

2. 暖风和通风

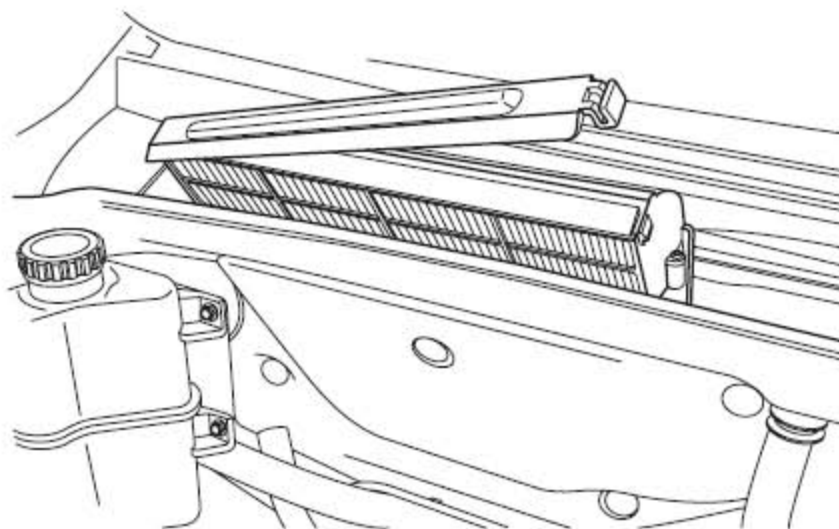
2.1 扭矩

说明	扭矩
螺栓—空调滤清器罩到前围通风板	5Nm
螺栓和螺母—暖风机总成到车身	7-10Nm
螺栓—空调管路到蒸发器连接管	7-10Nm
螺栓—电源控制器到暖风机箱体	9Nm
螺钉—模式风门伺服电机到暖风机箱体	9Nm
螺钉—混合风门伺服电机到暖风机箱体	9Nm
螺钉—混合风门伺服电机到暖风机箱体	9Nm
螺钉—新鲜/循环空气风门电机到暖风机箱体	9Nm

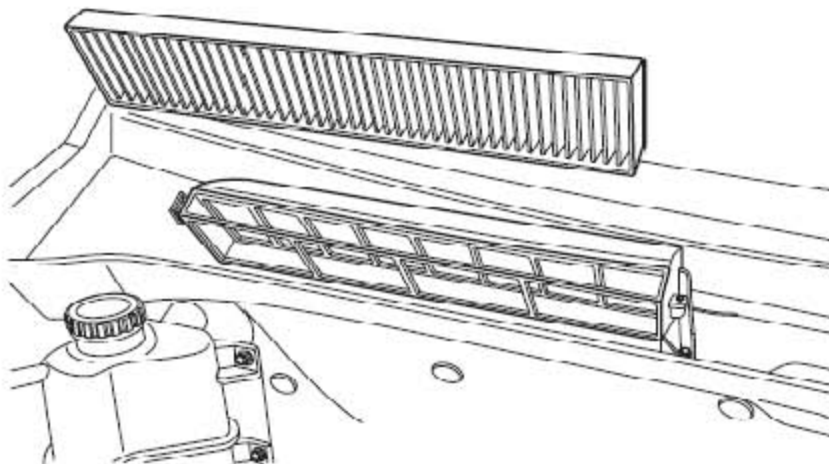
2.2 空调滤清器罩

2.2.1 拆卸

1). 拆下空调进气格栅总成。



2). 从空调滤清器罩上松开并拆下滤清器罩盖。



- 3). 拆下空调滤清器滤芯。
- 4). 拆下2个将空调滤清器罩固定到前围通风板上的螺栓，拆下空调滤清器罩。

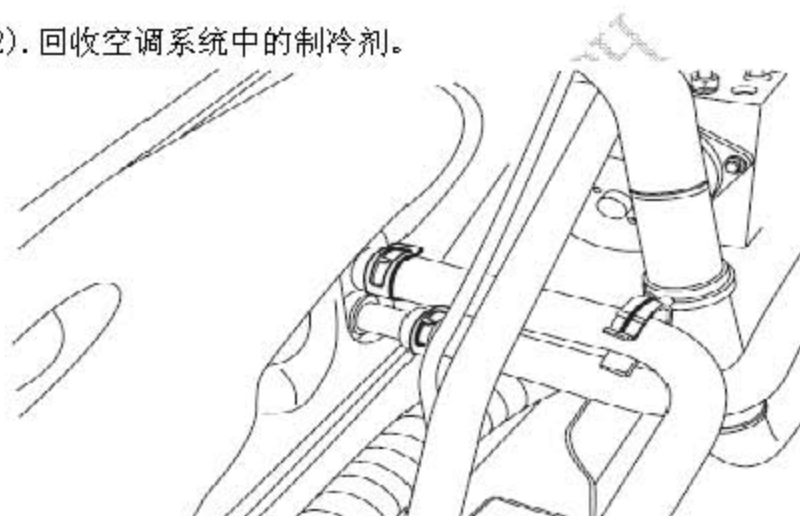
2.2.2 安装

- 1). 确保空调滤清器罩是清洁的。
- 2). 将空调滤清器罩定位到前围通风板上并拧紧螺栓至5Nm。
- 3). 安装新的空调滤清器滤芯。
- 4). 安装滤清器罩盖至空调滤清器罩并夹紧。
- 5). 安装空调进气格栅总成。

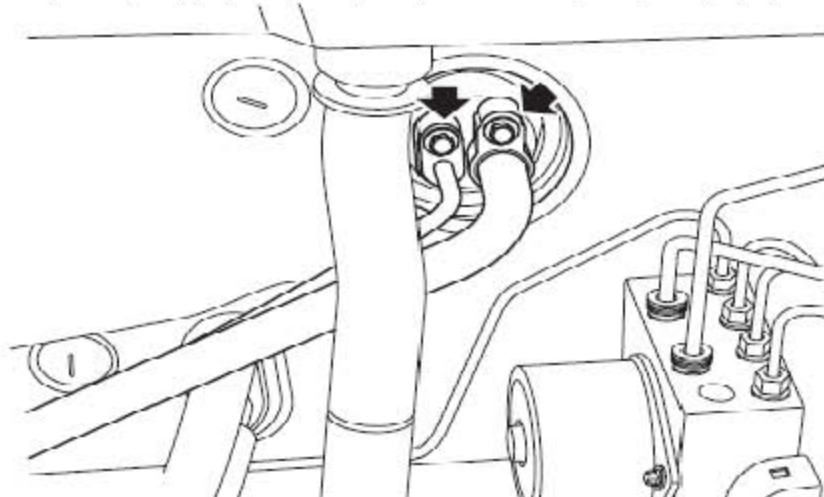
2.3 暖风机总成

2.3.1 拆卸

- 1). 排空发动机的冷却系统。
- 2). 回收空调系统中的制冷剂。



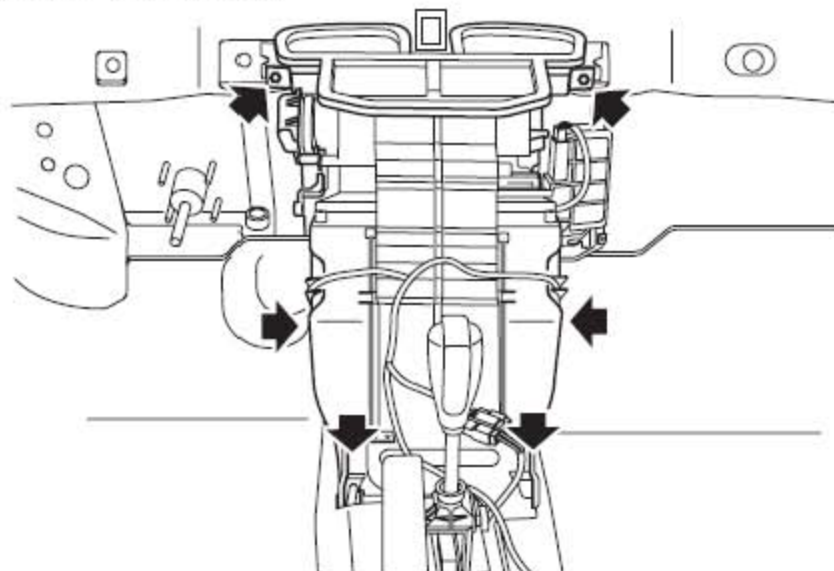
- 3). 拆下2个将软管固定到暖风机总成上的夹子并断开软管连接。



- 4). 拆下2个将空调管路固定到蒸发器连接管上的螺栓，断开管路。分别从管路上拆下O型圈并废弃不用。

注意：立即用塞子堵住打开的接口，以防止污染物进入。

- 5). 拆下仪表板总成。



- 6). 拆下将暖风机箱体固定到车身上的4个螺栓和2个螺母，拆下左侧中控台安装支架。

- 7). 从右侧中控台安装支架上松开线束并拆下右侧安装支架。

- 8). 断开暖风机总成线束的连接器。

- 9). 支撑好暖风机总成。

- 10). 从暖风机箱体底部断开两根排水管的连接并拆下暖风机总成。

2.3.2 安装

- 1). 将暖风机总成定位至车内并连接排水管至暖风机箱体底部。

- 2). 连接暖风机线束的连接器。

- 3). 定位中控台安装支架并用夹子固定好线束。

- 4). 用螺栓和螺母将暖风机总成固定到车身上并拧紧至7-10Nm。

- 5). 润滑并安装新的O型圈到空调管路上并将它们连接到蒸发器连接管上，装上螺栓并拧紧至7-10Nm。

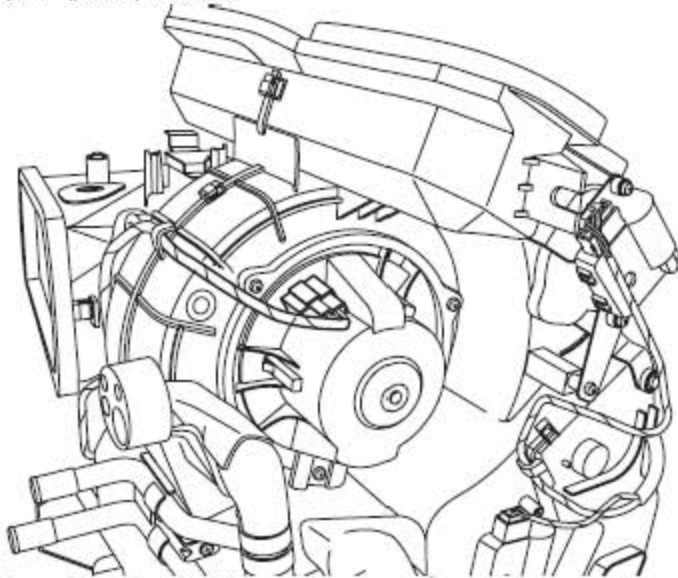
- 6). 连接冷却液软管到暖风机总成上并用夹子紧固。

- 7). 安装仪表板总成。
- 8). 加注空调系统中的制冷剂。
- 9). 加注发动机冷却系统。
- 10). 连接蓄电池负极接线。

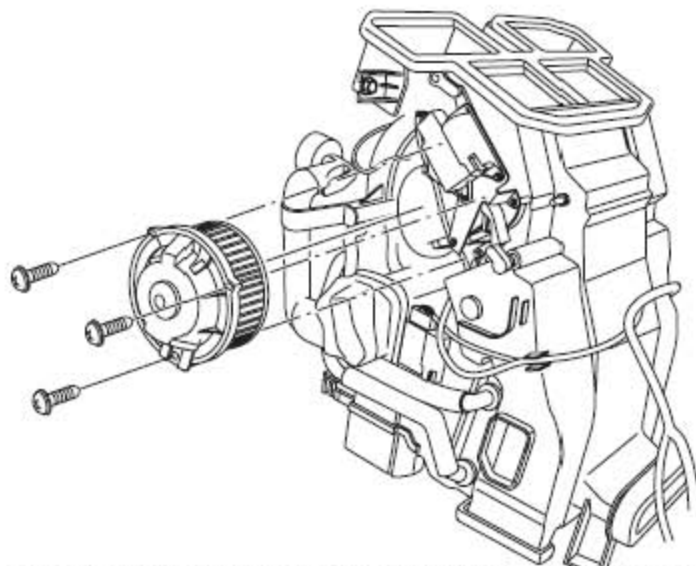
2.4 鼓风机

2.4.1 拆卸

- 1). 拆下仪表板总成。



- 2). 断开鼓风机的连接器。



- 3). 拆下3个将鼓风机固定到暖风机箱体上的螺钉并拆下鼓风机。

2.4.2 安装

- 1). 将鼓风机安装到暖风机箱体上并用螺钉紧固。

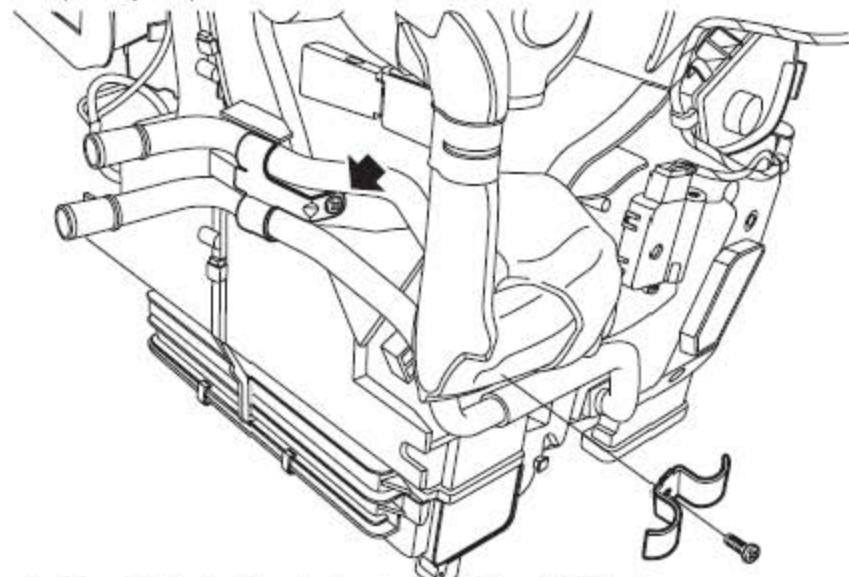
2). 连接鼓风机的连接器。

3). 安装仪表板总成。

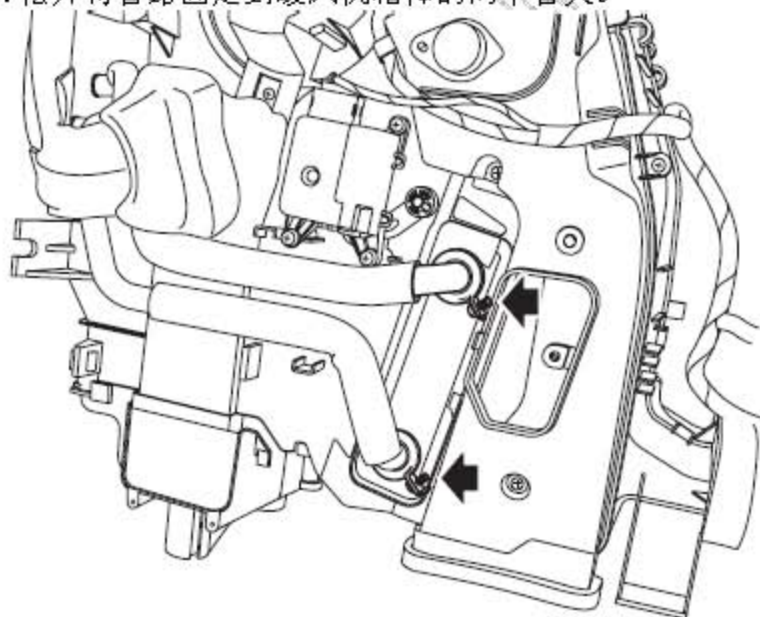
2.5 暖风芯体

2.5.1 拆卸

1). 拆下暖风机总成。

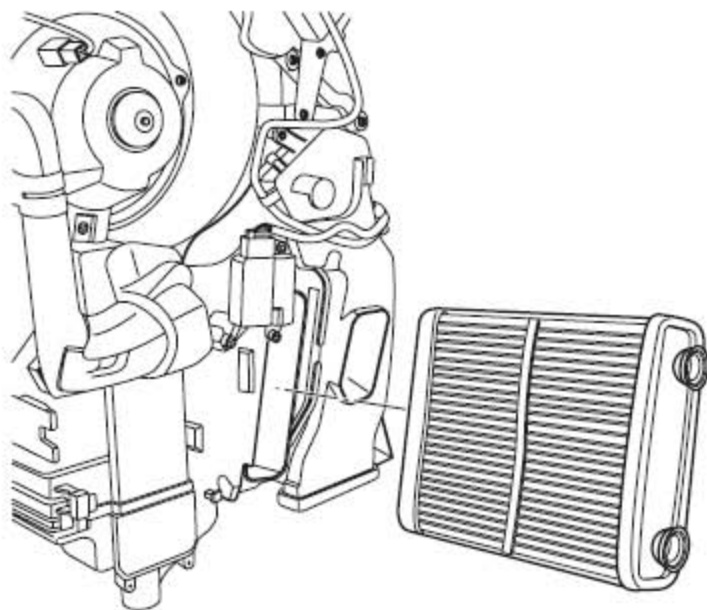


2). 松开将管路固定到暖风机箱体的两个管夹。



3). 从暖风芯体上断开管路连接。

4). 从管路上拆下2个O型圈并废弃不用。



5). 从暖风机总成上拆下暖风芯体。

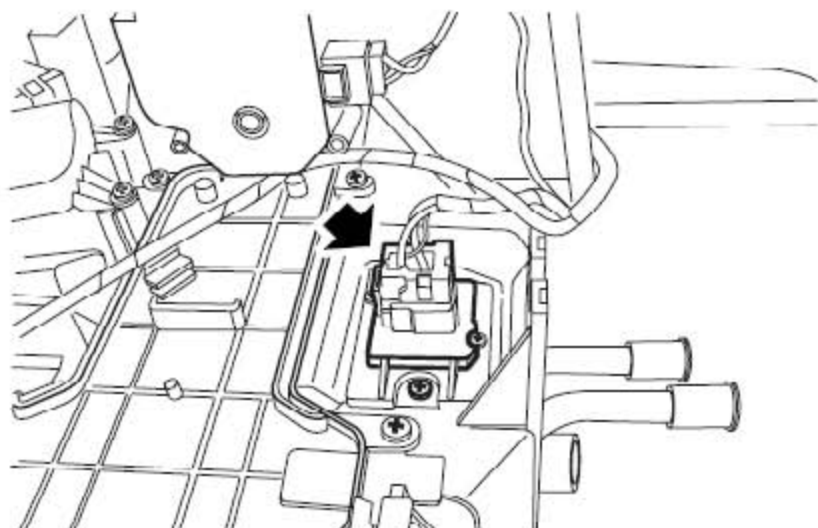
2.5.2 安装

- 1). 将暖风芯体安装到暖风机总成上。
- 2). 将新的O型圈安装到管路上。
- 3). 将管路连接到暖风芯体上并用夹子紧固。
- 4). 用管夹将管路固定到暖风机箱体上并用螺钉紧固。
- 5). 安装暖风机总成。

2.6 电源控制器

2.6.1 拆卸

- 1). 拆下仪表板总成。



- 2). 断开电源控制器的连接器。
- 3). 拆下2个将电源控制器固定到暖风机箱体上的螺栓。
- 4). 拆下电源控制器。

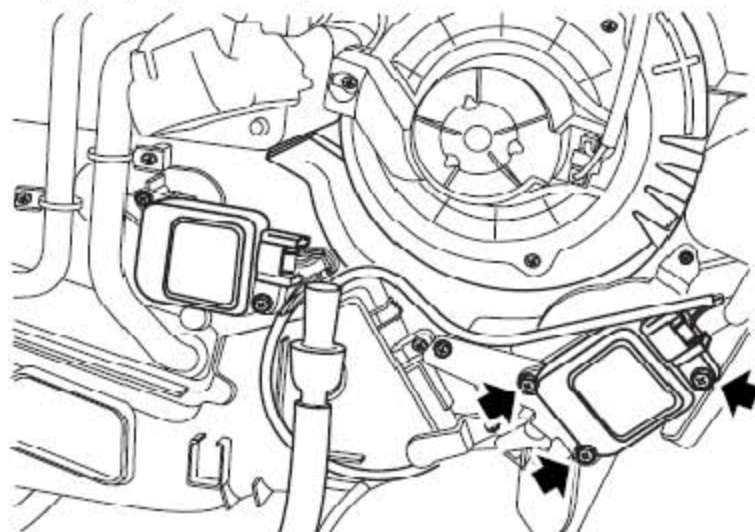
2.6.2 安装

- 1). 将电源控制器安装到暖风机箱体上并拧紧螺栓至9Nm。
- 2). 连接电源控制器的连接器。
- 3). 安装仪表板总成。

2.7 模式风门伺服电机

2.7.1 拆卸

- 1). 拆下仪表总成。
- 2). 断开模式风门伺服电机的连接器。



- 3). 拆下3个固定模式风门伺服电机的螺钉。
- 4). 断开电机与模式风门连杆机构的连接。
- 5). 拆下模式风门伺服电机。

2.7.2 安装

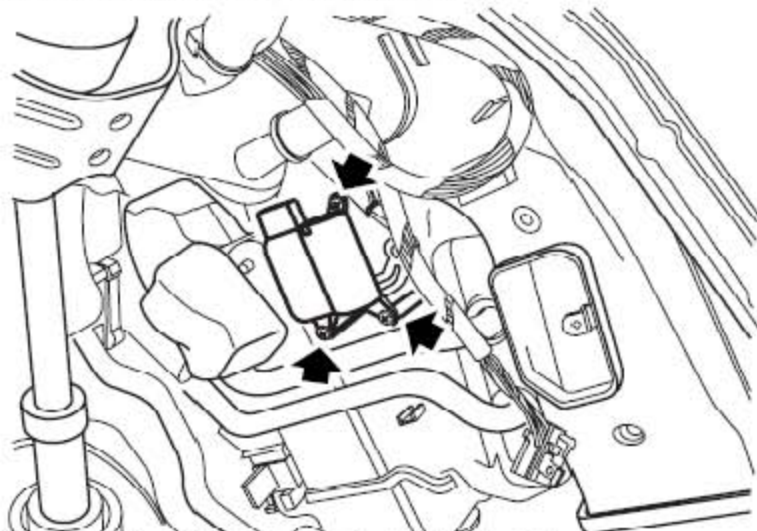
- 1). 连接好电机与模式风门连杆机构。
- 2). 用3个螺钉固定模式风门伺服电机并将螺钉拧紧至 9Nm。
- 3). 连接模式风门伺服电机的连接器。

4). 安装仪表板总成。

2.8 左混合风门伺服电机（如安装）

2.8.1 拆卸

- 1). 断开蓄电池负极接线。
- 2). 拆下左侧暖风机封闭板。
- 3). 断开左混合风门伺服电机的连接器。



- 4). 拆下3个左混合风门伺服电机的螺钉。
- 5). 断开伺服电机与混合风门连杆机构的连接。
- 6). 拆下左混合风门伺服电机。

2.8.2 安装

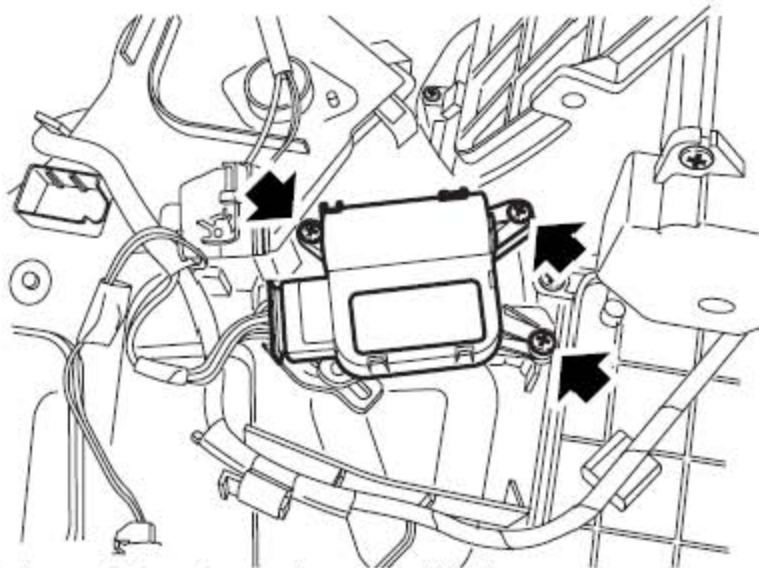
- 1). 连接好电机与混合风门连杆机构。
- 2). 用3个螺钉固定混合风门伺服电机，并将螺钉拧紧至9 Nm。
- 3). 连接左混合风门伺服电机的连接器
- 4). 安装左侧暖风机封闭板。
- 5). 连接蓄电池负极接线。

2.9 右混合风门伺服电机

2.9.1 拆卸

- 1). 断开蓄电池负极接线。

- 2). 拆下右侧暖风机封闭板。
- 3). 断开右混合风门伺服电机的连接器。



- 4). 拆下3个右混合风门伺服电机的螺钉。
- 5). 断开伺服电机与混合风门连杆机构的连接。
- 6). 拆下右混合风门伺服电机。

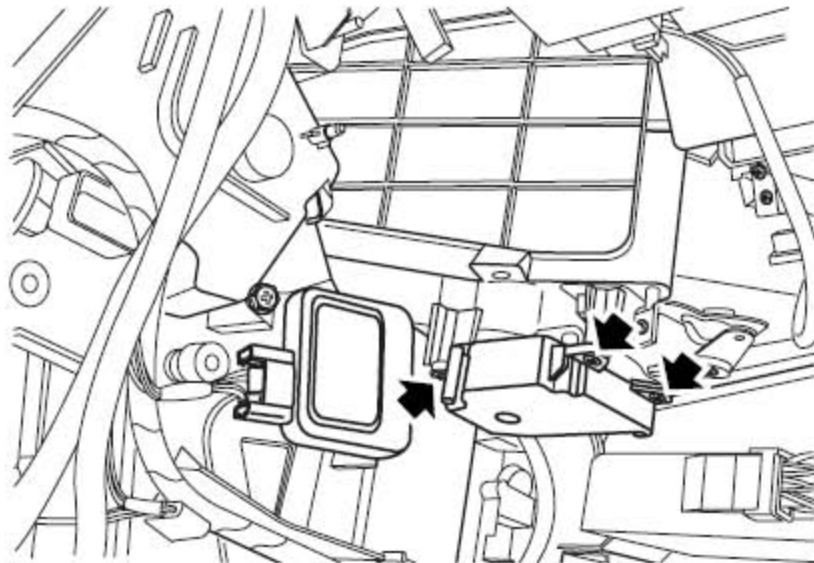
2.9.2 安装

- 1). 连接好电机与混合风门连杆机构。
- 2). 用3个螺钉固定混合风门伺服电机并将螺钉拧紧至9 Nm。
- 3). 连接右混合风门伺服电机的连接器。
- 4). 安装右侧暖风机封闭板。
- 5). 连接蓄电池负极接线。

2.10 新鲜/循环空气风门伺服电机

2.10.1 拆卸

- 1). 断开蓄电池负极接线。
- 2). 拆下右侧暖风机封闭板。
- 3). 断开新鲜/循环空气风门伺服电机的连接器。



- 4). 拆下3个固定新鲜/循环空气风门电机的螺钉。
- 5). 断开电机与新鲜/循环空气风门连杆机构的连接。
- 6). 拆下新鲜/循环空气风门伺服电机。

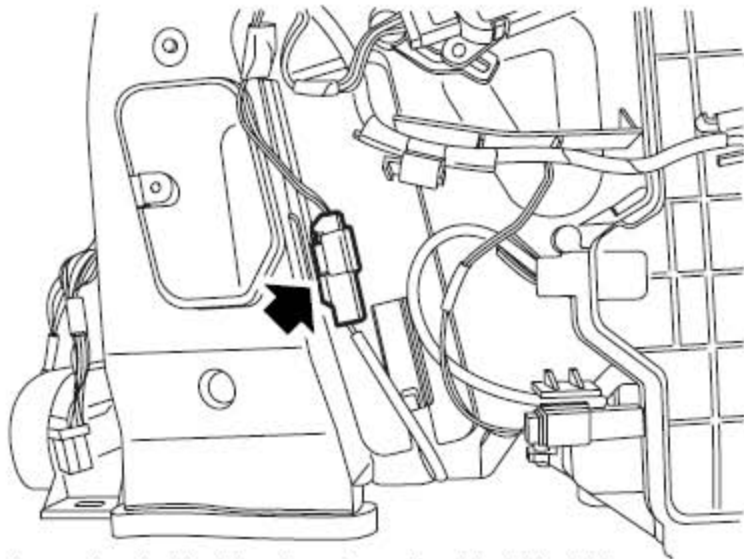
2.10.2 安装

- 1). 连接好电机与新鲜/循环空气风门连杆机构。
- 2). 用3个螺钉固定新鲜/循环空气风门电机并将螺钉拧紧至9Nm。
- 3). 连接新鲜/循环空气风门伺服电机的连接器。
- 4). 安装右侧暖风机封闭板。
- 5). 连接蓄电池负极接线。

2.11 暖风芯体冷却液温度传感器（如安装）

2.11.1 拆卸

- 1). 断开蓄电池负极接线。
- 2). 拆下右侧暖风机封闭板。



- 3). 断开暖风芯体冷却液温度传感器导线的连接器。
- 4). 拆下暖风芯体冷却液温度传感器。

2.11.2 安装

- 1). 将暖风芯体冷却液温度传感器安装到暖风机箱体座孔上。
- 2). 连接暖风芯体冷却液温度传感器导线的连接器。
- 3). 安装右侧暖风机封闭板。
- 4). 连接蓄电池负极接线。