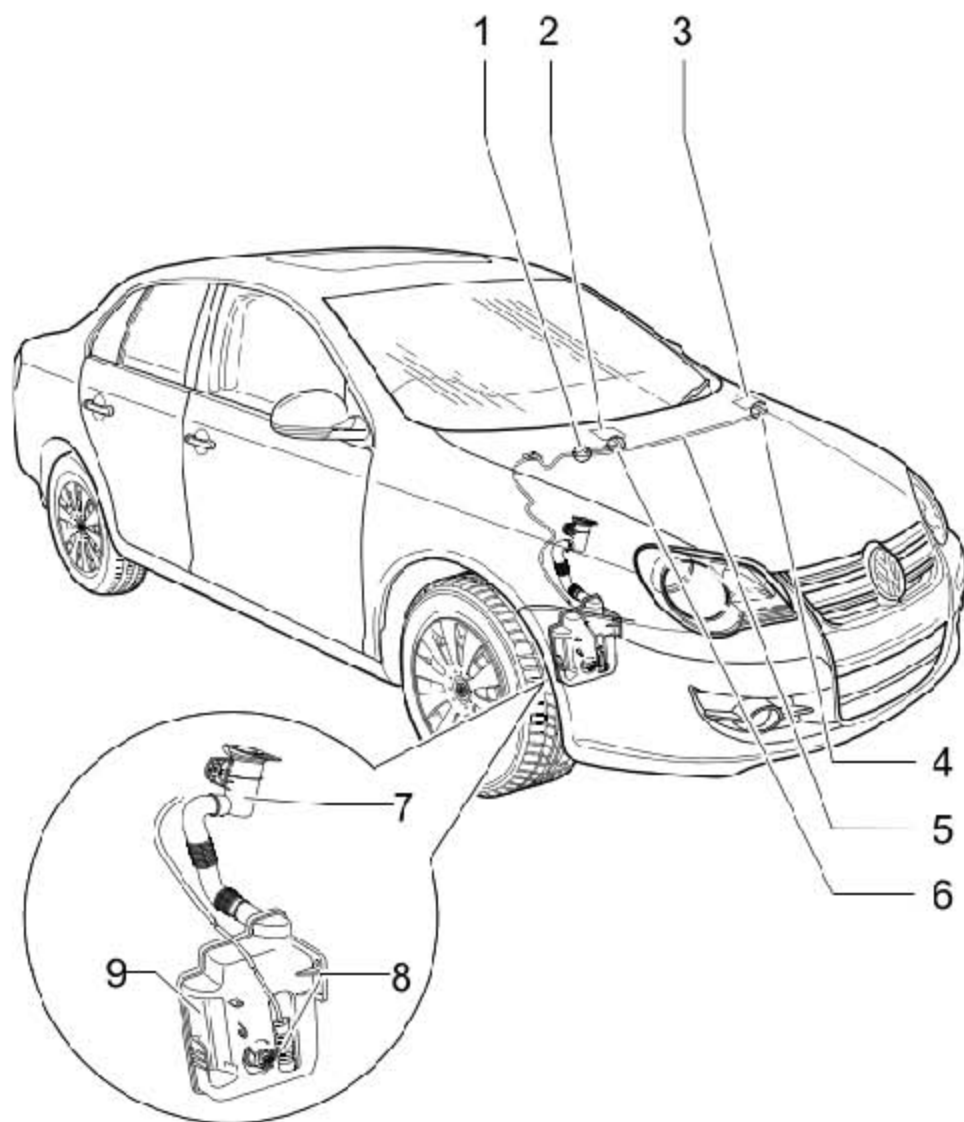


## 17. 挡风玻璃清洗装置

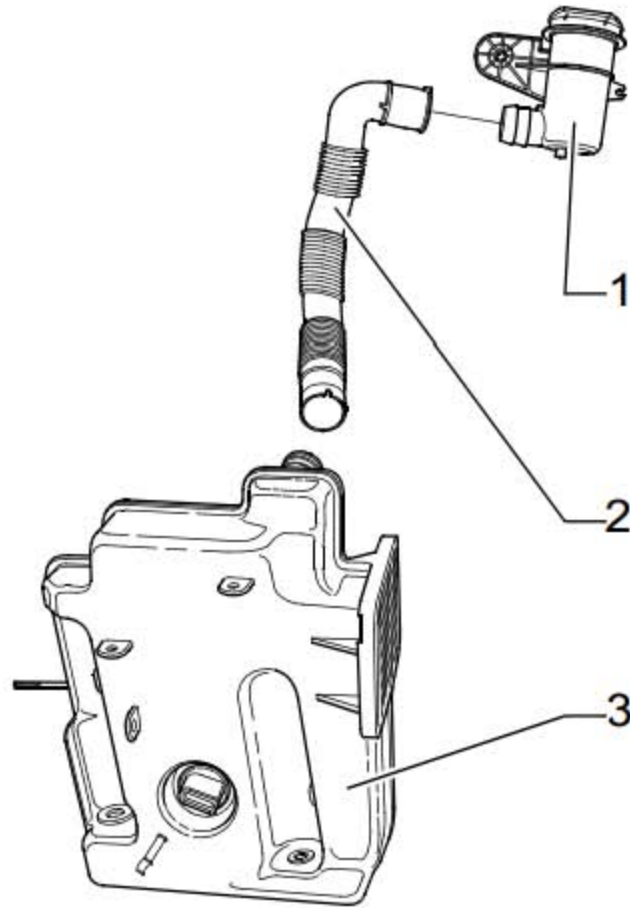
### 17.1 挡风玻璃清洗装置的装配一览



- 1). Y 形管接头，挡风玻璃清洗装置喷嘴的清洗液管分配
- 2). 挡风玻璃清洗装置右侧喷嘴
- 3). 挡风玻璃清洗装置左侧喷嘴
- 4). 弯头，连接到挡风玻璃清洗装置左侧喷嘴
- 5). 软管
- 6). 弯头，连接到挡风玻璃清洗装置右侧喷嘴
- 7). 车窗玻璃清洗装置储液罐的加注口
- 8). 清洗液泵 -V5-
- 9). 挡风玻璃清洗装置储液罐

## 17.2 拆卸和安装挡风玻璃清洗装置储液罐

挡风玻璃清洗装置储液罐是三件式的，各部件插接在一起。为了保证各部件之间的位置正确，在安装时应注意，各部件上的导向件应相互啮合在一起。

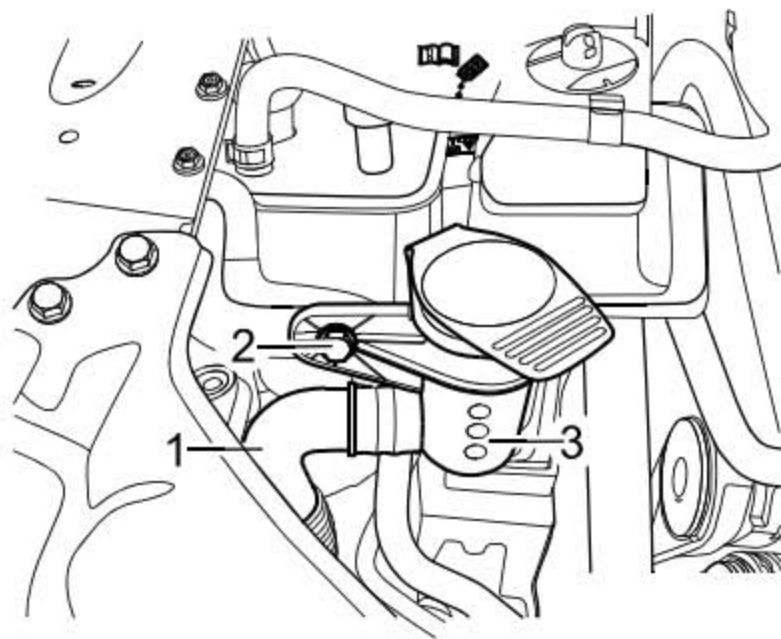


- 1). 拆卸和安装挡风玻璃清洗装置储液罐的加注口。
- 2). 加注口到储液罐的连接管。连接管连同挡风玻璃清洗装置储液罐一起拆下。
- 3). 拆卸和安装挡风玻璃清洗装置储液罐。

### 17.2.1 拆卸和安装挡风玻璃清洗装置储液罐的加注口

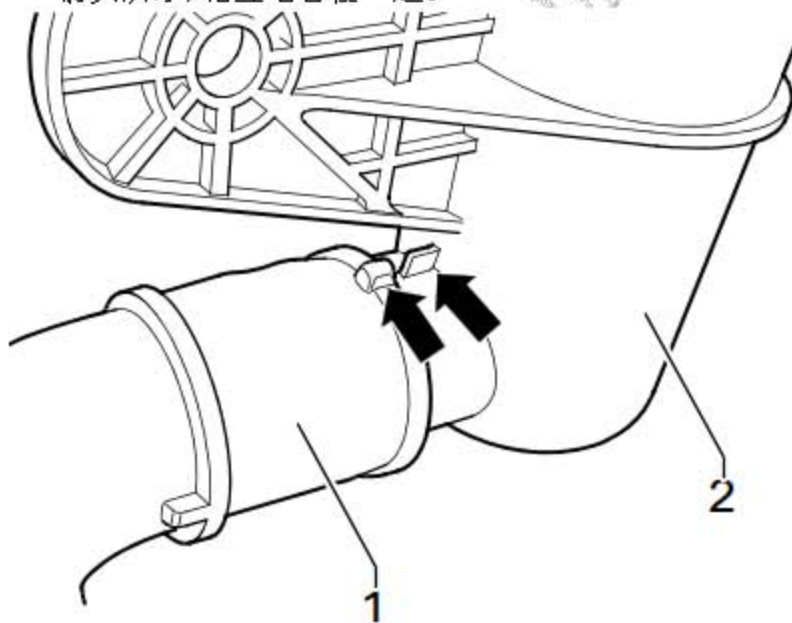
#### 拆卸:

- 1). 旋出固定螺栓(图中 2 所示)。
- 2). 将加注口(图中 3 所示)从挡风玻璃清洗装置储液罐的连接管(图中 1 所示)中拔出。
- 3). 取出加注口(图中 3 所示)。

**安装:**

安装以倒序进行，安装过程中要注意：

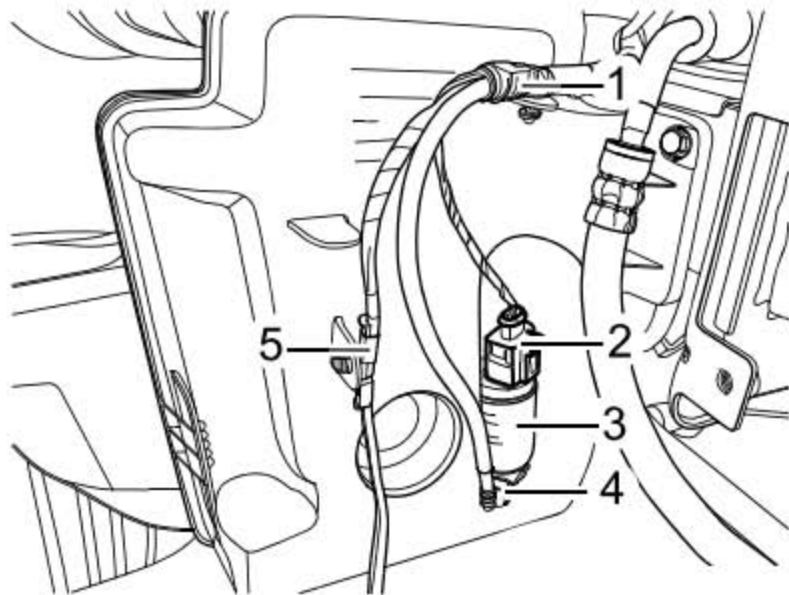
- 1). 螺栓拧紧力矩：8 Nm
- 2). 连接管(图中1所示)和加注口(图中2所示)必须插接在一起，使得导向件(图中箭头所示)相互啮合在一起。



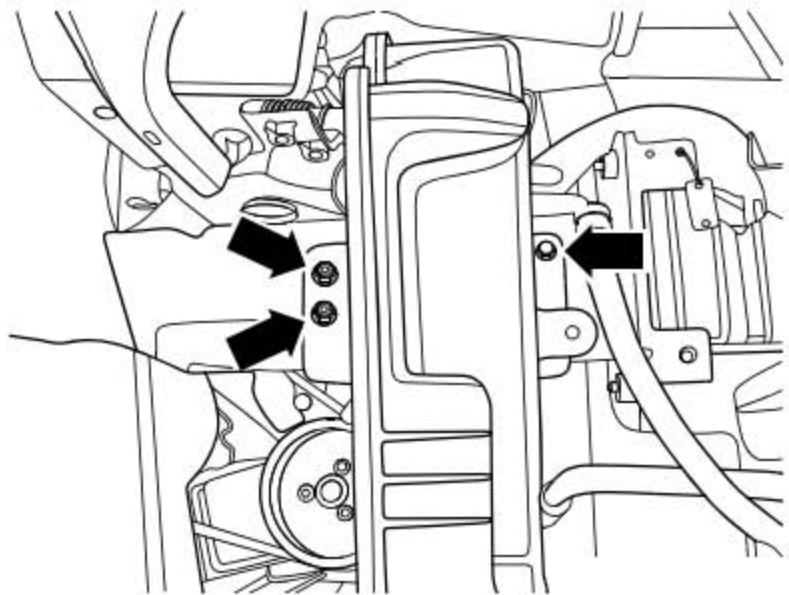
## 17.2.2 拆卸和安装挡风玻璃清洗装置储液罐

### 拆卸:

- 1). 关闭点火开关以及所有用电器，拔出点火钥匙。
- 2). 拆下挡风玻璃清洗储液罐的加注口。
- 3). 拆下前保险杠盖板。
- 4). 松开挡风玻璃清洗液罐上线束的固定卡夹(图中 1 所示)和(图中 5 所示)。
- 5). 脱开清洗液泵(图中 3 所示)的连接插头(图中 2 所示)。
- 6). 脱开挡风玻璃清洗液软管连接(图中 4 所示)。



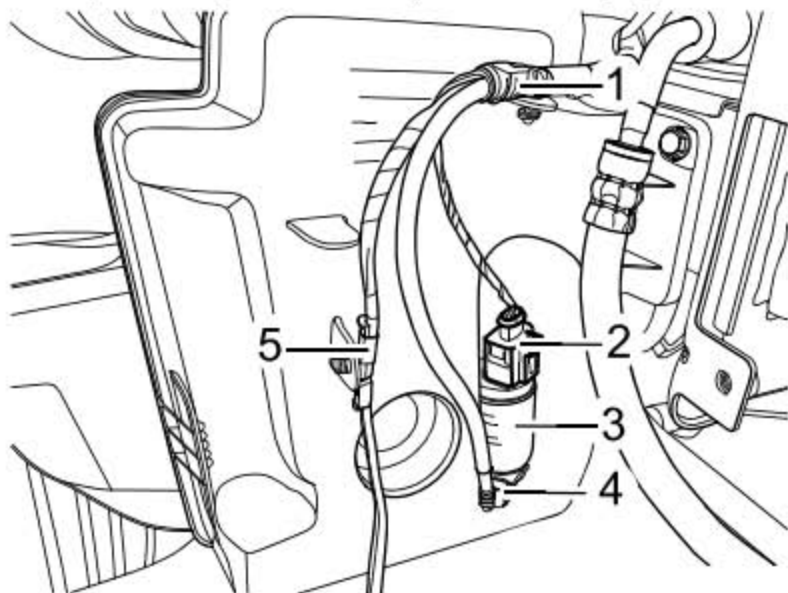
- 7). 必要时用一个适当的容器收集外溢的清洗液。
- 8). 旋出储液罐的固定螺栓(图中箭头所示)，从汽车中取出储液罐。



### 17.3 拆卸和安装清洗液泵 -V5-

#### 拆卸:

- 1). 关闭点火开关及所有用电器，拔出点火钥匙。
- 2). 拆下前保险杠盖板。
- 3). 脱开清洗液泵(图中 3 所示)的连接插头(图中 2 所示)。
- 4). 脱开软管连接(图中 4 所示)。
- 5). 将清洗液泵(图中 3 所示)向上拔出。
- 6). 必要时用一个适当的容器收集外溢的清洗液。



#### 提示

如清洗液泵-V5-与清洗液罐之间的连接密封环损坏，须更换。

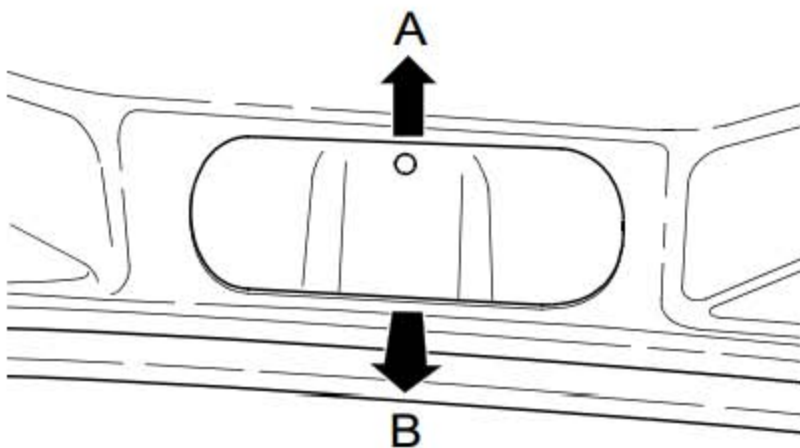
#### 安装:

安装以倒序进行。

## 17.4 拆卸和安装挡风玻璃清洗装置的喷嘴

### 拆卸:

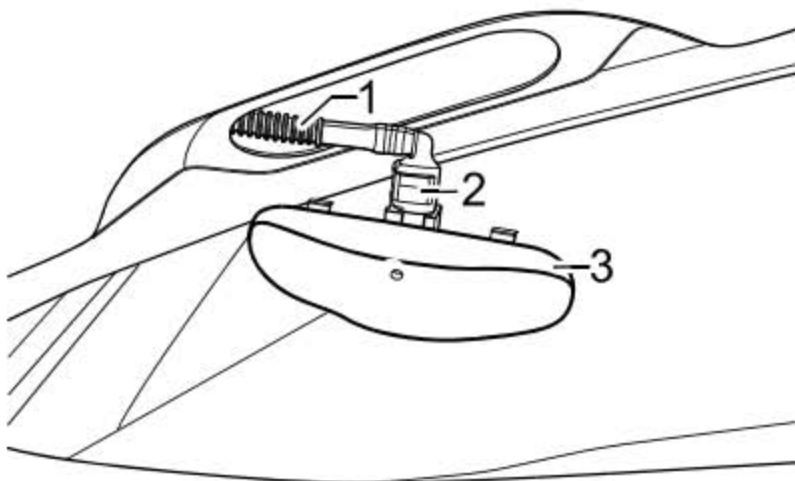
- 1). 将喷嘴向上推 (图中箭头 A 所示), 并向后从盖板中拔出 (图中箭头 B 所示)。



- 2). 脱开保险环(图中 2 所示), 将软管(图中 1 所示)从喷嘴(图中 3 所示)上拔下。

### 安装:

- 1). 将软管(图中 1 所示)插到喷嘴(图中 3 所示)上。
- 2). 将喷嘴卡入安装开口中, 直到听到它卡入的声音为止。
- 3). 调整喷嘴。



## 17.5 调整挡风玻璃清洗装置的喷嘴

### 提示

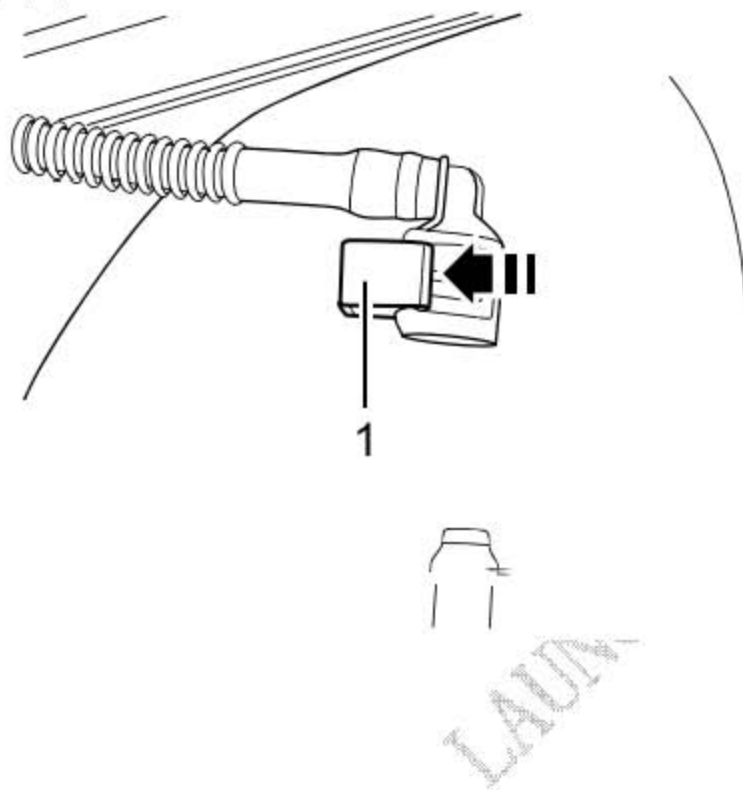
如果由于喷嘴中有杂质而导致喷射区不均匀，拆下喷嘴，用水以与喷射方向相反的方向冲洗喷嘴。也可以接着用压缩空气以喷射方向相反的方向进行吹洗。清理喷嘴时不要使用其它物体。

LAUNCH

## 18. 清洗液管的软管接头

### 18.1 挡风玻璃清洗装置

为了松开接头，将保险环(图中1所示)沿(图中箭头所示)方向平行推出，并将喷嘴拔出。





## 19. 软管维修

为清洗装置软管的维修开发了一个新的方案。有不同的连接件作为配件、专用的 EPDM 软管（乙丙三元橡胶）以及收缩软管可供应。

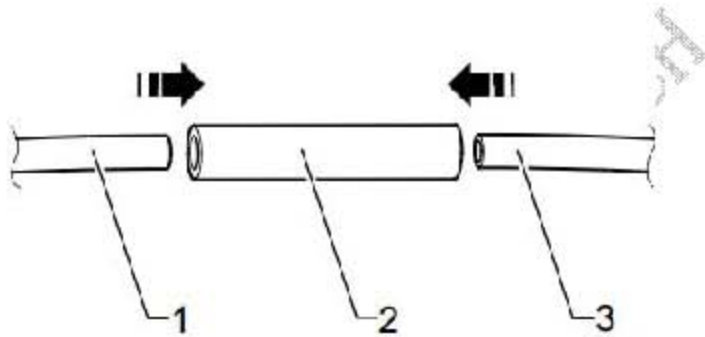
### 19.1 概述

- ◆ 这些配件在电子备件目录（ETKA）中可以找到。
- ◆ 不仅用于平管、而且用于波形管的维修配件都可购得。

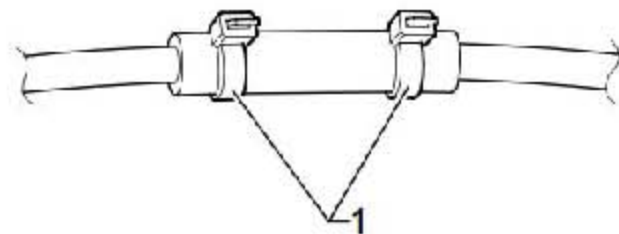
### 19.2 用于平管的维修方案

维修时可使用直径为 5mm 或 6mm 并带 EPDM 软管的平管。

- 1). 从要维修的平管上割去损坏的部位。
- 2). 选择合适的 EPDM 软管（图中 2 所示）和电缆扎带。
- 3). 缩短 EPDM 软管（图中 2 所示）的长度，使平管端（图中 1 所示）和（图中 3 所示）分别能插入 EPDM 软管（图中 2 所示）大约 10 mm。



- 4). 用电缆扎带（图中 1 所示）固定维修部位。



## 19.3 波形管的维修方案

### 所需要的专用工具和维修设备

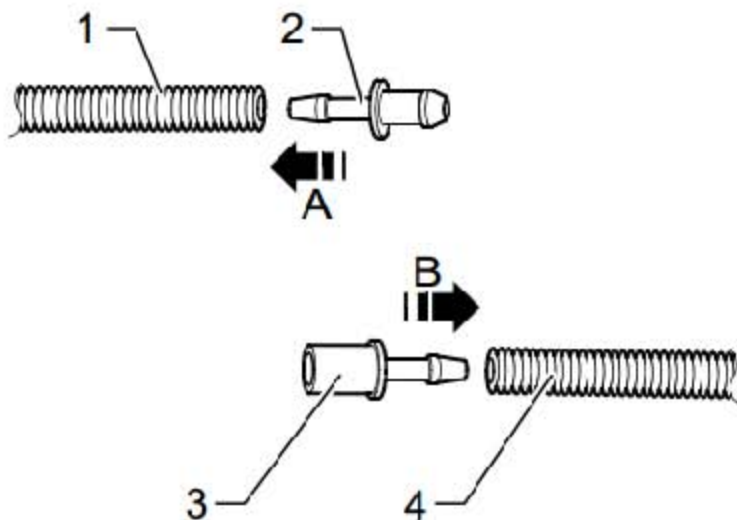
- ◆ 热气鼓风机



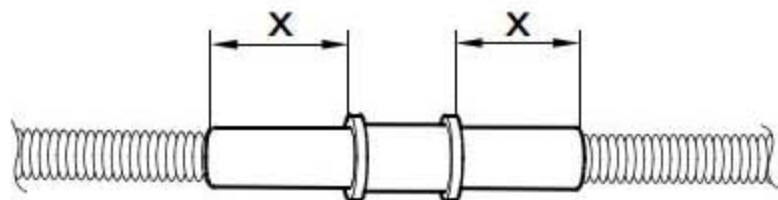
### 提示

- ◆ 维修部位不得受拉伸或弯折。
- ◆ 如果损坏部分的长度超过 20 mm，则必须使用一根新的波形管，并执行以下工作步骤。

- 1). 从要维修的波形管上割去损坏的部位。
- 2). 根据电子备件目录 (ETKA) 选择合适的连接件 (图中 2 所示) 和 (图中 3 所示) 以及合适的热缩软管。
- 3). 加热波形管 (图中 1 所示) 的端面。
- 4). 将连接件 (图中 2 所示) 按压到波形管 (图中 1 所示) 内 (图中箭头 A 所示)。
- 5). 加热波形管 (图中 4 所示) 的端面。
- 6). 将连接件 (图中 3 所示) 按压到波形管 (图中 4 所示) 内 (图中箭头 B 所示)。



- 7). 切割热缩软管，以确保波形管上自两侧端面至少 20 mm 长度的管路被热缩软管覆盖，尺寸(图中 x 所示)。
- 8). 将热缩软管套在波形管上，连接连接件并用热缩软管保护维修部位。



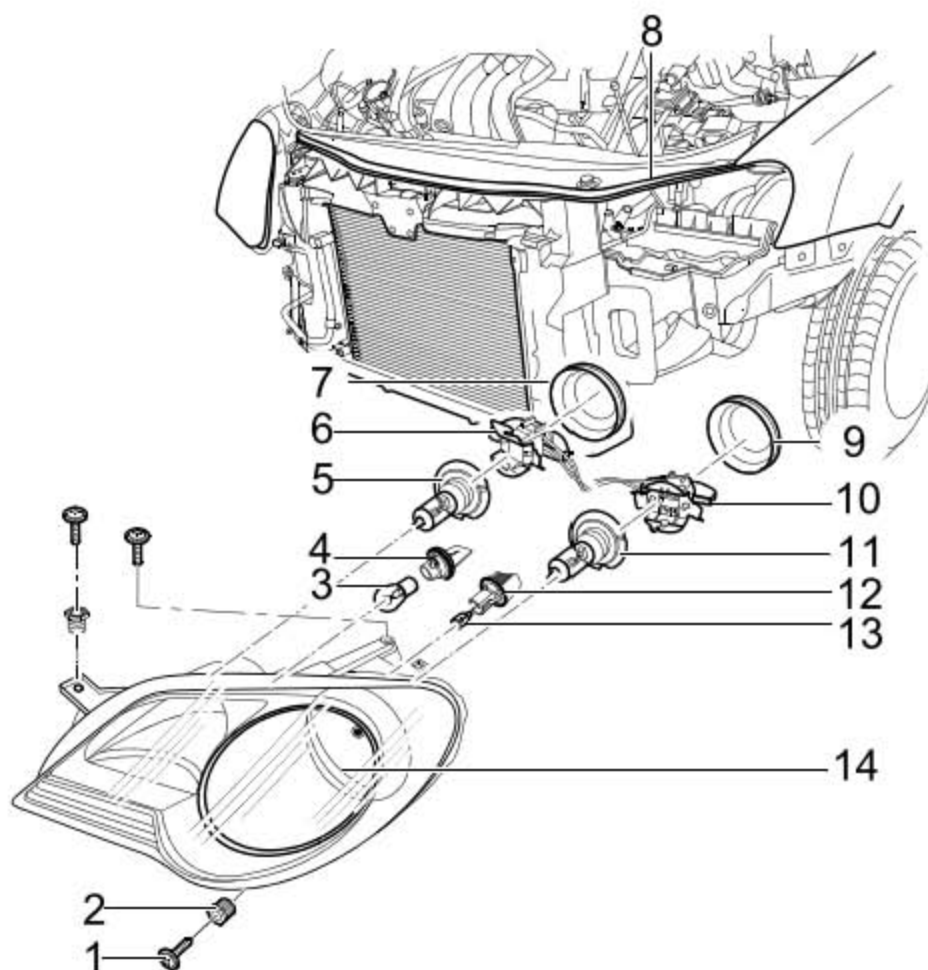
LAUNCH

## 20. 前大灯

### 提示

- ◆ 在对大灯进行作业之前，必须要关闭大灯，并拔下点火钥匙。
- ◆ 有投诉时务必要了解照明装置的功能和操作。

### 20.1 主大灯装配一览



- 1). 固定螺钉，3 个，4 Nm
- 2). 调节衬套，2 个
- 3). 左前转向信号灯灯泡 -M5-或右前转向信号灯灯泡 -M7- 灯泡 12 V, PY 21W
- 4). 带拉手的灯座，用于左前转向信号灯灯泡 -M5-或右前转向信号灯灯泡 -M7-
- 5). 左远光灯灯泡 -M30-或右远光灯灯泡 -M32- 灯泡 H7U 12 V, 55 W

- 6). 灯座, 用于左远光灯灯泡 -M30-或右远光灯灯泡 -M32-
- 7). 盖罩
- 8). 车身的凹槽
- 9). 盖罩
- 10). 灯座, 用于左近光灯灯泡 -M29-或右近光灯灯泡 -M31-
- 11). 左近光灯灯泡 -M29-或右近光灯灯泡 -M31- 灯泡 H7 12 V, 55 W
- 12). 带拉手的灯座, 用于左停车灯灯泡 -M1-或右停车灯灯泡 -M3-
- 13). 左停车灯灯泡 -M1-或右停车灯灯泡 -M3- 灯泡 12 V, 55 W
- 14). 大灯壳体

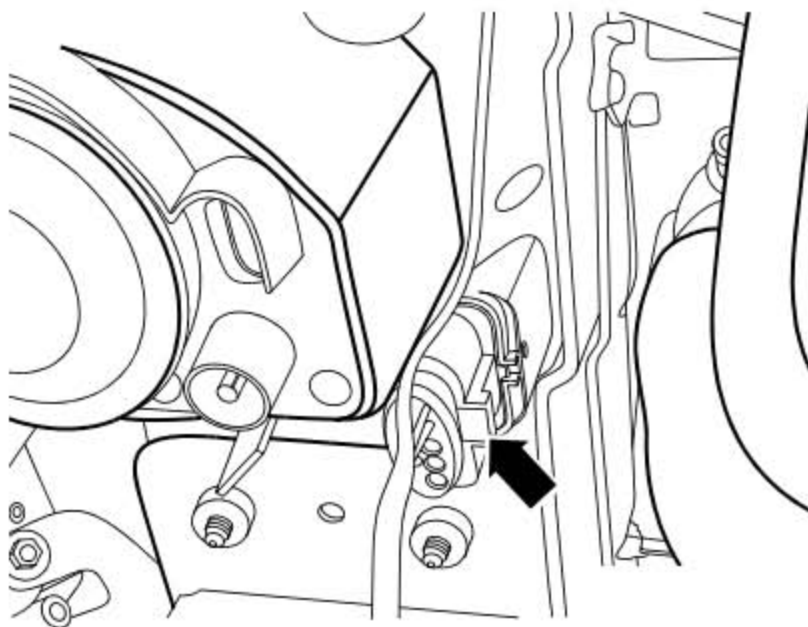
## 20.2 拆卸和安装大灯

### 20.2.1 拆卸大灯

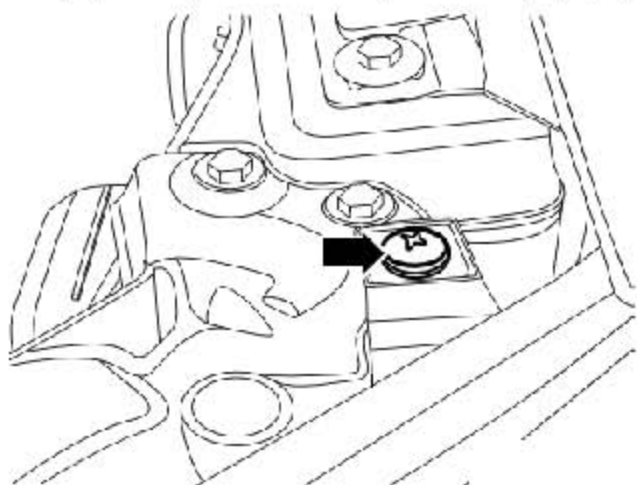
#### 提示

- ◆ 不必断开蓄电池的接地线。
- ◆ 图上示出了左大灯的拆卸和安装。
- ◆ 如果拆卸前大灯, 应在重新安装后对其进行调整。

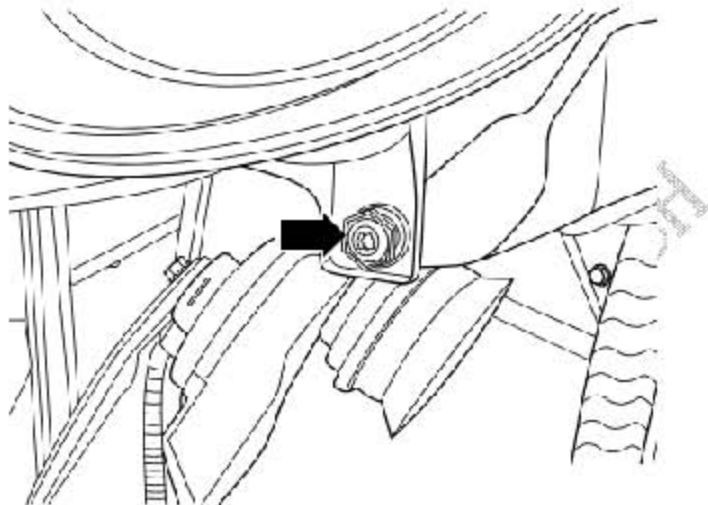
- 1). 关闭点火开关及所有用电器, 拔出点火钥匙。
- 2). 松开多芯连接插头(图中箭头所示), 并将其拔下。
- 3). 拆卸前保险杠盖板。



4). 从大灯上旋出左上部固定螺钉(图中箭头所示)。

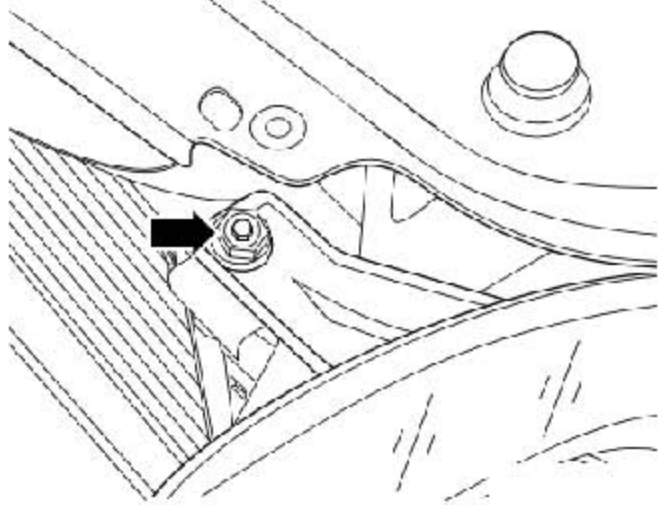


5). 从大灯上旋出左下部固定螺钉(图中箭头所示)。



6). 从大灯上旋出右上部固定螺钉(图中箭头所示)。

7). 取下大灯，并放置一旁。



## 20.2.2 安装大灯

安装以倒序进行，安装过程中要注意以下几点：

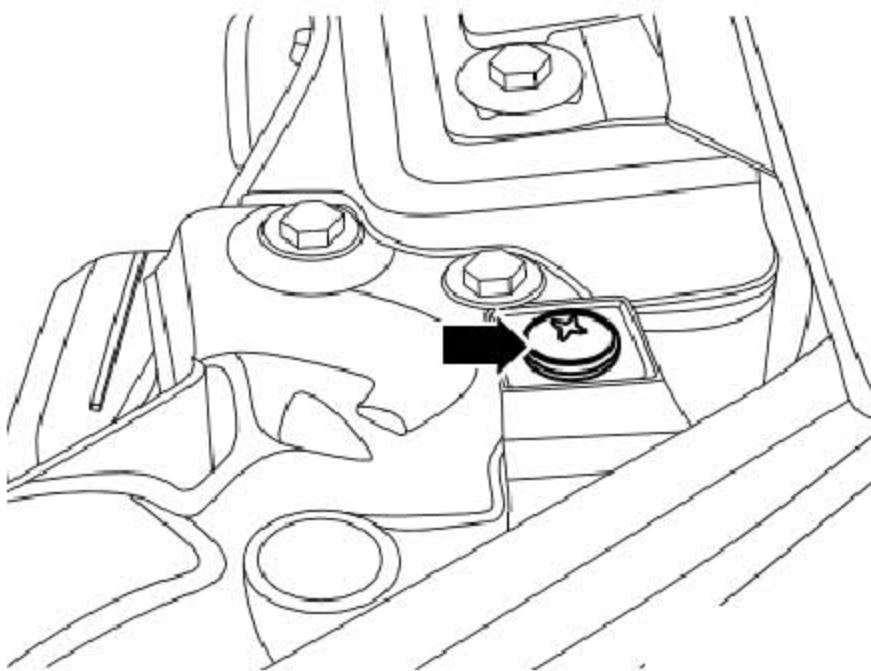
- 1). 以规定的拧紧力矩拧紧大灯上的固定螺钉。
- 2). 检查大灯与车身上安装位置的间隙尺寸是否均匀。
- 3). 如果大灯与车身间的间隙尺寸不均匀，就必须校正安装位置。
- 4). 检查大灯的功能。

## 20.3 校正大灯安装位置

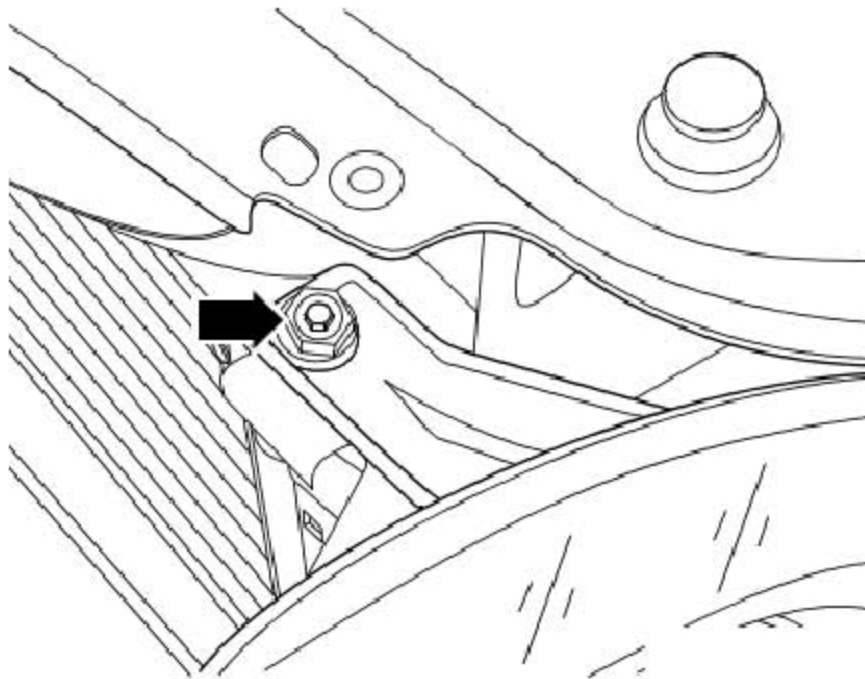
### 提示

- ◆ 为了校正大灯安装位置，必要时拆下前保险杠盖板进行多次调整，以达到要求。
- ◆ 图上示出了左大灯。
- ◆ 如果在检查大灯安装位置时发现大灯与车身之间的间隙尺寸不均匀，就必须校正安装位置。

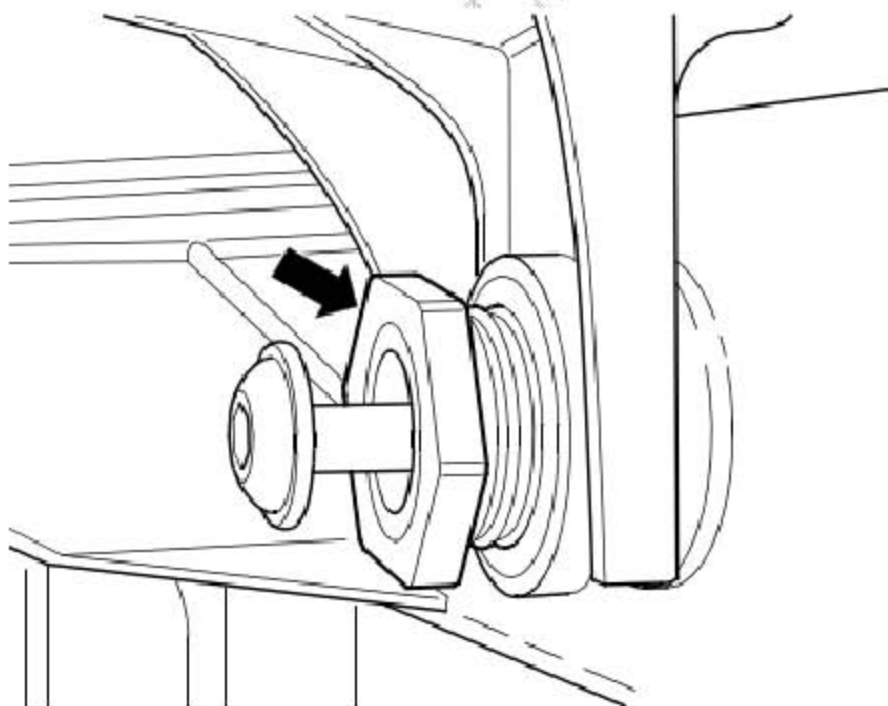
- 1). 关闭点火开关及所有用电器，拔出点火钥匙。
- 2). 从大灯上松开左上部固定螺拴(图中箭头所示)。



3). 从大灯上松开右上部固定螺拴(图中箭头所示)。



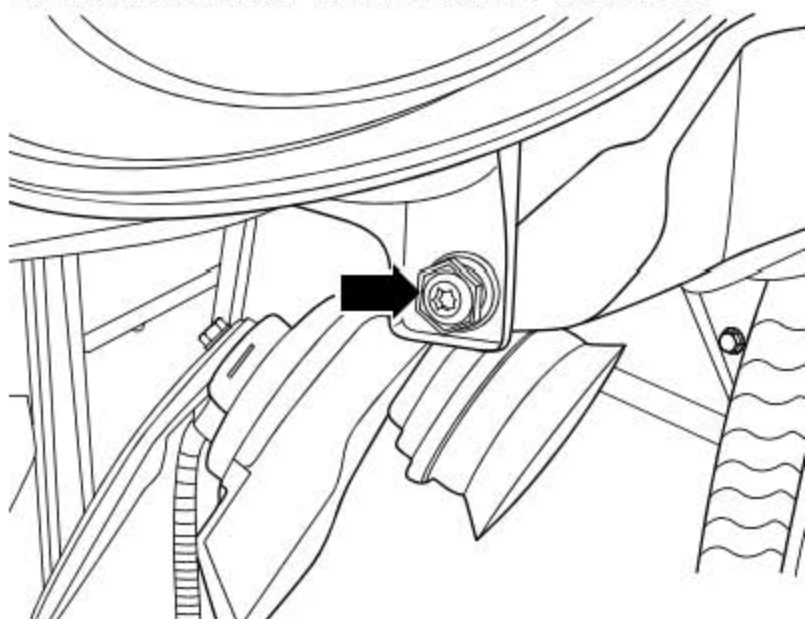
4). 通过旋入或旋出在大灯右上部的调节衬套(图中箭头所示)来调节大灯与前保险杠的间隙。



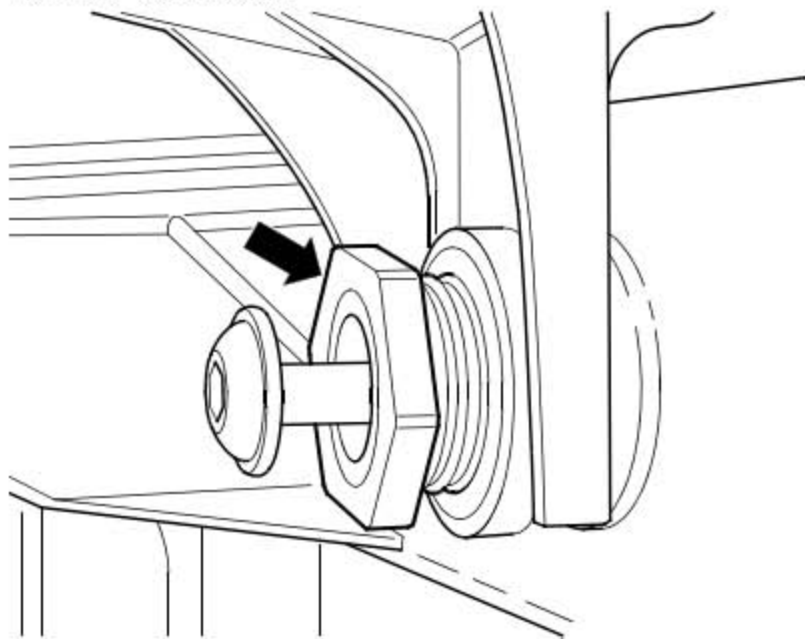


如调整右上部螺栓无法达到尺寸（间隙）要求，则进行以下操作：

- 1). 拆下前保险杠盖板。
- 2). 从大灯上松开左下部固定螺栓(图中箭头所示)。



- 3). 通过旋入或旋出在大灯左下部或右上部的调节衬套(图中箭头所示)来调节与车身的尺寸（间隙）。
- 4). 以规定的拧紧力矩拧紧螺栓连接。
- 5). 重新安装前保险杠盖板。
- 6). 检查大灯安装位置间隙尺寸是否均匀，必要时重新校正。
- 7). 检查大灯的功能。
- 8). 必要时调整大灯。



## 20.4 更换大灯灯泡

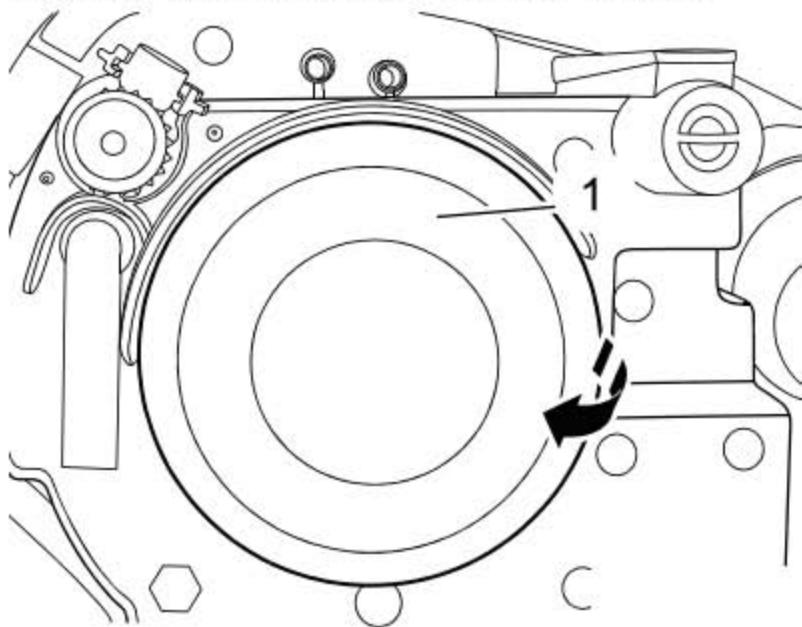
### 20.4.1 更换近光灯灯泡

#### 提示

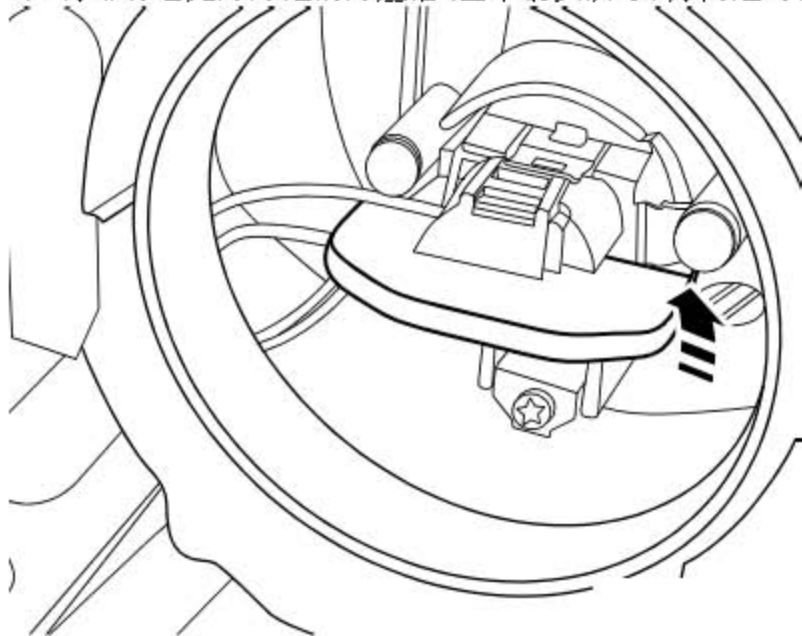
图中示出了左大灯上近光灯灯泡的更换。

#### 拆卸:

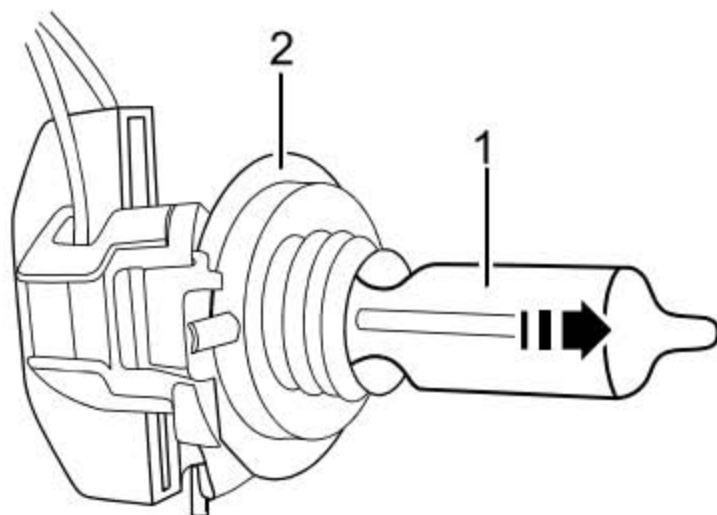
- 1). 关闭点火开关及所有用电器，拔出点火钥匙。
- 2). 沿(图中箭头所示)方向取下盖罩(图中 1 所示)。



- 3). 将带有近光灯灯泡的灯座沿(图中箭头所示)方向逆时针旋转，并从大灯中取出。



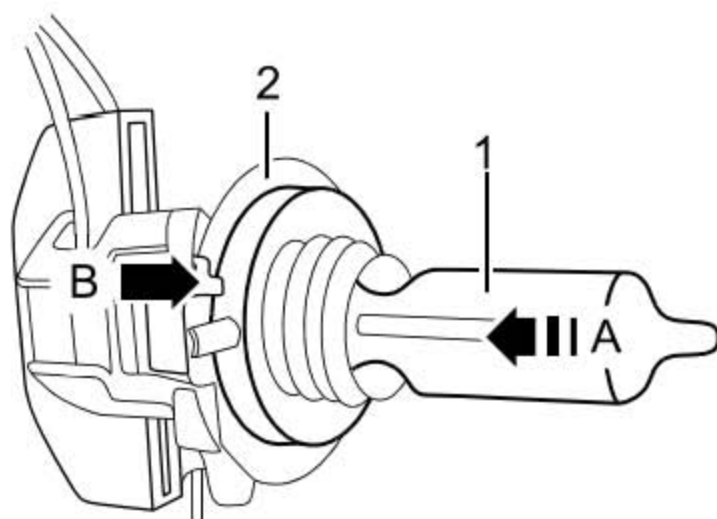
- 4). 将近光灯灯泡(图中1所示)沿(图中箭头所示)方向从灯座(图中2所示)上拔下。



**安装:**  
**提示**

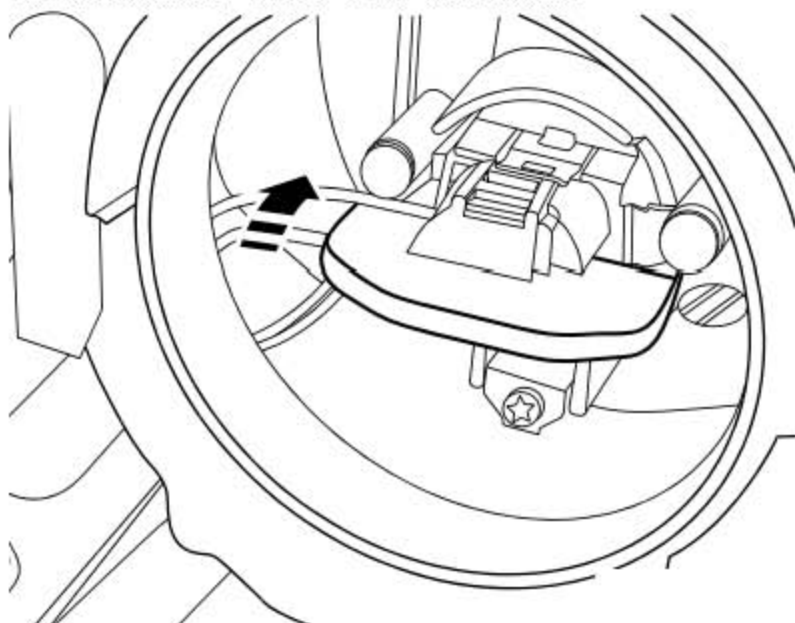
- ◆ 在安装盖罩时应注意安装位置是否正确。如果有水进入大灯，会导致损坏。
- ◆ 在安装灯泡时不要接触灯泡玻璃。您的手指会在灯泡玻璃上留下油脂痕迹，在接通灯泡时不会蒸发，并使灯泡玻璃变得模糊。

- 5). 沿(图中箭头 A 所示)将近光灯灯泡(图中 1 所示)插入灯座(图中 2 所示),使得近光灯灯泡上的轴颈位于灯座(图中 2 所示)的限位位置(图中箭头 B 所示)。



- 6). 将带有近光灯灯泡的灯座装入大灯,沿(图中箭头所示)方向顺时针旋转带有近光灯灯泡的灯座。

- 7). 将盖罩装在大灯上。
- 8). 检查大灯的功能。
- 9). 检查大灯调节装置，必要时调整大灯。



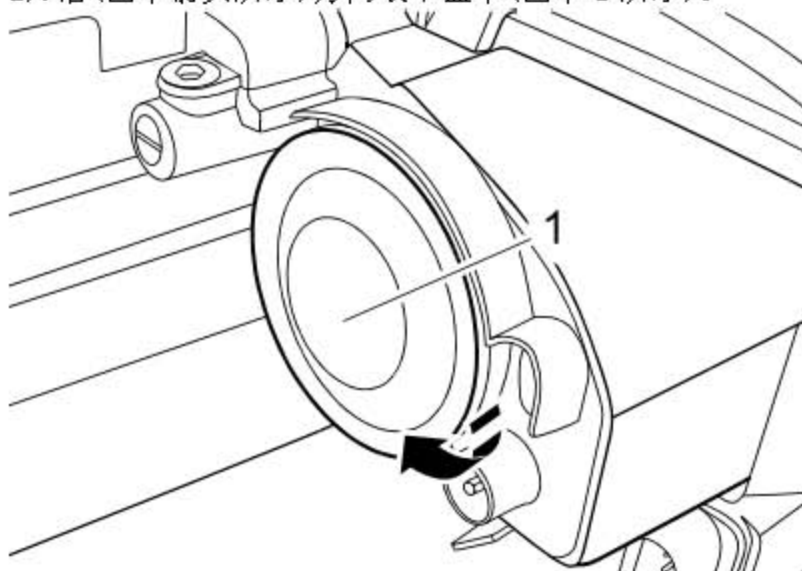
## 20.4.2 更换远光灯灯泡

### 提示

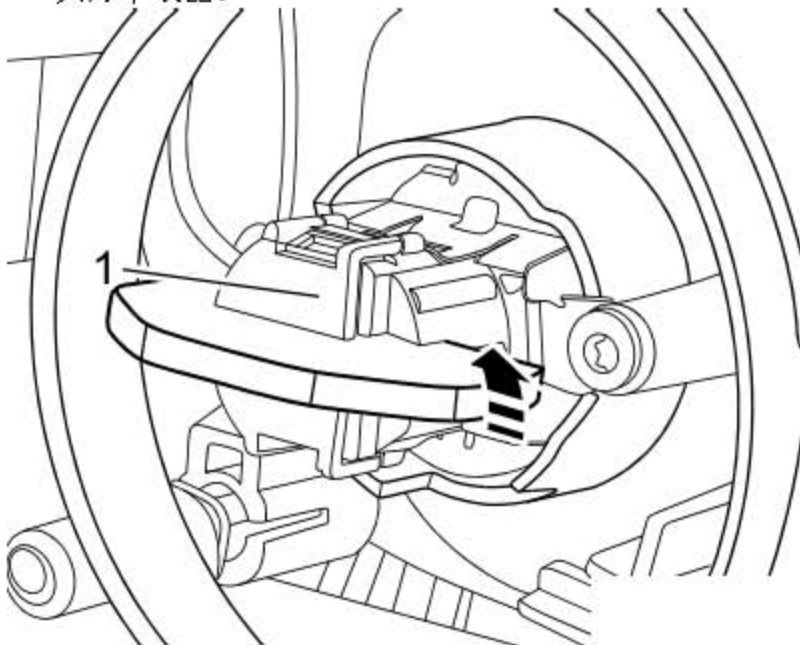
图中示出了左大灯上远光灯灯泡的更换。

### 拆卸:

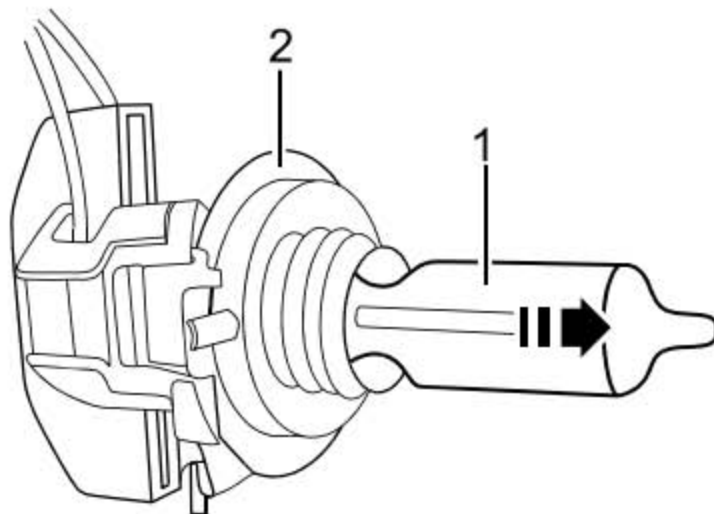
- 1). 关闭点火开关及所有用电器，拔出点火钥匙。
- 2). 沿(图中箭头所示)方向取下盖罩(图中 1 所示)。



- 3). 将带有远光灯灯泡的灯座(图中 1 所示)沿(图中箭头所示)方向逆时针旋转,并从大灯中取出。



- 4). 将远光灯灯泡(图中 1 所示)沿(图中箭头所示)方向从灯座(图中 2 所示)上拔下。



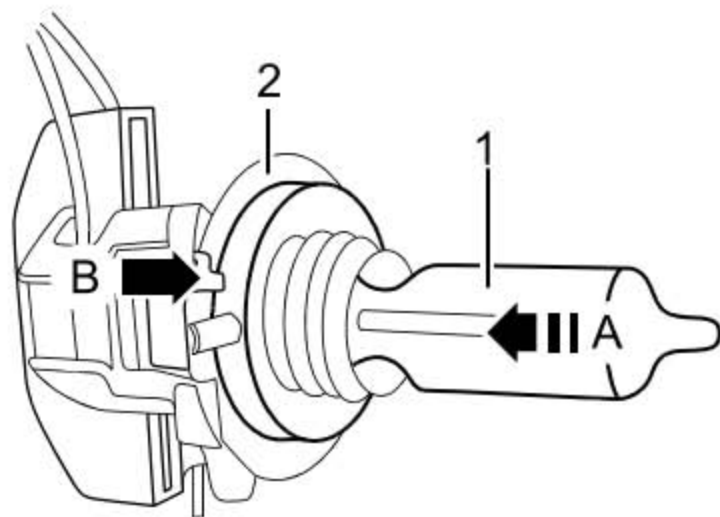
#### 安装: 提示

- ◆ 在安装盖罩时应注意安装位置是否正确。如果有水进入大灯,会导致损坏。
- ◆ 在安装灯泡时不要接触灯泡玻璃。您的手指会在灯泡玻璃上留下油脂痕迹,在接通灯泡时不会蒸发,并使灯泡玻璃变得模糊。

安装以倒序进行,安装过程中要注意以下几点:

- 1). 沿(图中箭头 A 所示)将远光灯灯泡(图中 1 所示)插入灯座(图中 2 所示),使得远光灯灯泡上的轴颈位于灯座(图中 2 所示)的限位位置(图中箭头 B 所示)。

- 2). 检查大灯的功能。
- 3). 检查大灯调节装置，必要时调整大灯。



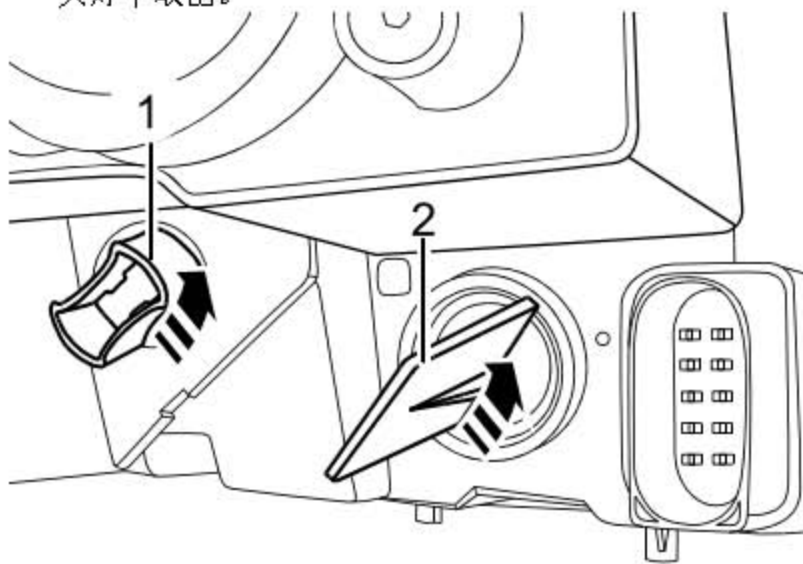
### 20.4.3 更换停车灯灯泡

#### 提示

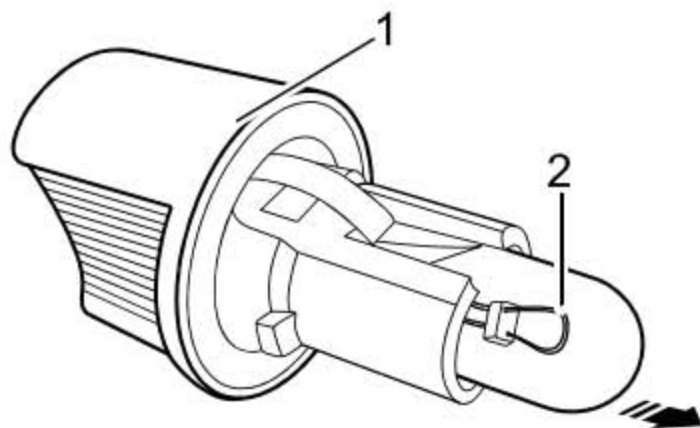
图中示出了左大灯上停车灯灯泡的更换。

#### 拆卸:

- 1). 关闭点火开关及所有用电器，拔出点火钥匙。
- 2). 将带有停车灯灯泡的灯座(图中1所示)沿(图中箭头所示)方向逆时针旋转，并从大灯中取出。



3). 将停车灯灯泡(图中 2 所示)沿(图中箭头所示)方向从灯座(图中 1 所示)上拔下。



**安装:  
提示**

- ◆ 安装灯座时注意密封环正确的安装位置。如果有水进入大灯，会导致损坏。
- ◆ 在安装灯泡时不要接触灯泡玻璃。您的手指会在灯泡玻璃上留下油脂痕迹，在接通灯泡时不会蒸发，并使灯泡玻璃变得不清晰。

安装以倒序进行，安装过程中要注意以下几点：

- 1). 检查停车灯的功能。
- 2). 检查大灯调节装置，必要时调整大灯。

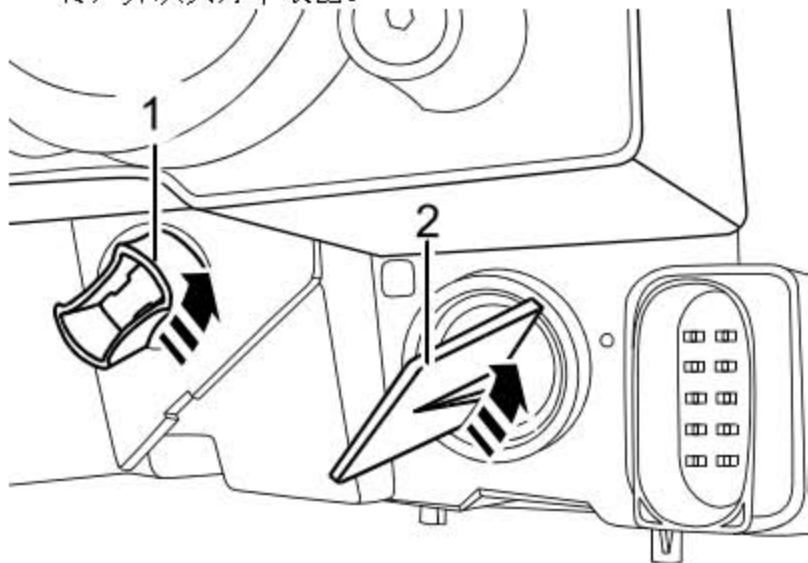
## 20.4.4 更换前转向信号灯灯泡

### 提示

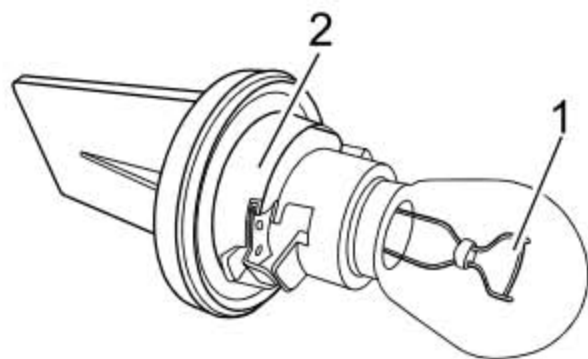
图中示出了左大灯上前转向信号灯灯泡的更换。

### 拆卸:

- 1). 关闭点火开关及所有用电器，拔出点火钥匙。
- 2). 将带有前转向信号灯灯泡的灯座(图中 2 所示)沿(图中箭头所示)方向逆时针旋转，并从大灯中取出。



- 3). 将前转向信号灯灯泡(图中 1 所示)压入灯座(图中 2 所示)，以逆时针方向旋转前转向信号灯灯泡(图中 1 所示)，并将前转向信号灯灯泡(图中 1 所示)从灯座(图中 2 所示)中拔出。





**安装：  
提示**

- ◆ 安装灯座时注意密封环正确的安装位置。如果有水进入大灯，会导致损坏。
- ◆ 在安装灯泡时不要接触灯泡玻璃。您的手指会在灯泡玻璃上留下油脂痕迹，在接通灯泡时不会蒸发，并使灯泡玻璃变得模糊。

安装以倒序进行，安装过程中要注意以下几点：

- 1). 检查转向信号灯的功能。
- 2). 检查大灯调节装置，必要时调整大灯。

## 20.5 修理大灯固定连接板

至定稿日期止，尚无修理大灯固定连接板的任何信息。

LAUNCH

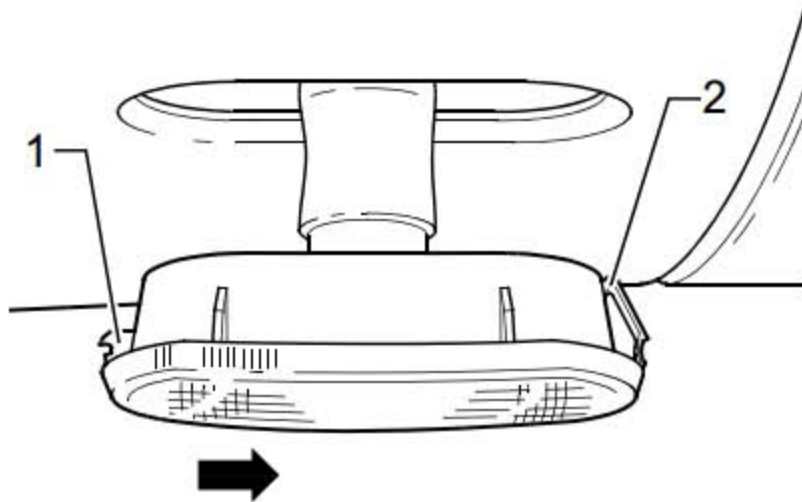
## 21. 侧面转向灯

### 拆卸:

#### 提示

由于只可在某一方向才能拆下侧面转向灯，因此拆卸时要极为小心，因为在正常安装的状态下，从外面是无法看到支承点位于转向灯的哪一侧，以及弹性卡夹位于哪一侧。如果用力在装有弹性卡夹的一侧撬下转向灯，则可能损坏转向灯或车身油漆。

- 1). 用一合适的工具在支承点(图中 1 所示)的一侧按弹性卡夹(图中 2 所示)，然后将其取下(可用胶带保护漆面)。
- 2). 从壳体上拨下带灯泡的橡胶座。
- 3). 从橡胶座上拨下灯泡 (12V / 5W)，不要转动。



### 安装:

- 1). 将带灯泡的橡胶座装入壳体。
- 2). 将转向灯装入翼子板。
- 3). 安装完新灯泡后，检查侧面转向灯功能。