

2.7.12 P0010、P2088、P2089 VVT进气控制电磁阀电路

故障码说明:

DTC	说明
P0010	VVT 进气控制电磁阀电路开路
P2088	VVT 进气控制电磁阀电路对地短路
P2088	VVT 进气控制电磁阀电路对电源短路

进气凸轮轴位置执行器连接在进气凸轮轴上并由液压进行操动, 液压压力由机油泵提供, 以改变进气凸轮轴相对于曲轴位置 (CKP) 的角度。进气VVT 电磁阀由主继电器提供工作电源, ECM 以脉宽调制信号控制接地。由此控制流向凸轮轴位置执行器的发动机油流量。发动机油压力使固定在凸轮轴前部的凸轮轴位置执行器机构内的一个安全滑阀动作。当安全滑阀动作时, 发动机油被导入凸轮轴位置执行器, 使凸轮轴旋转。进气凸轮轴位置执行器最大可使凸轮工作角度改变 50° 。

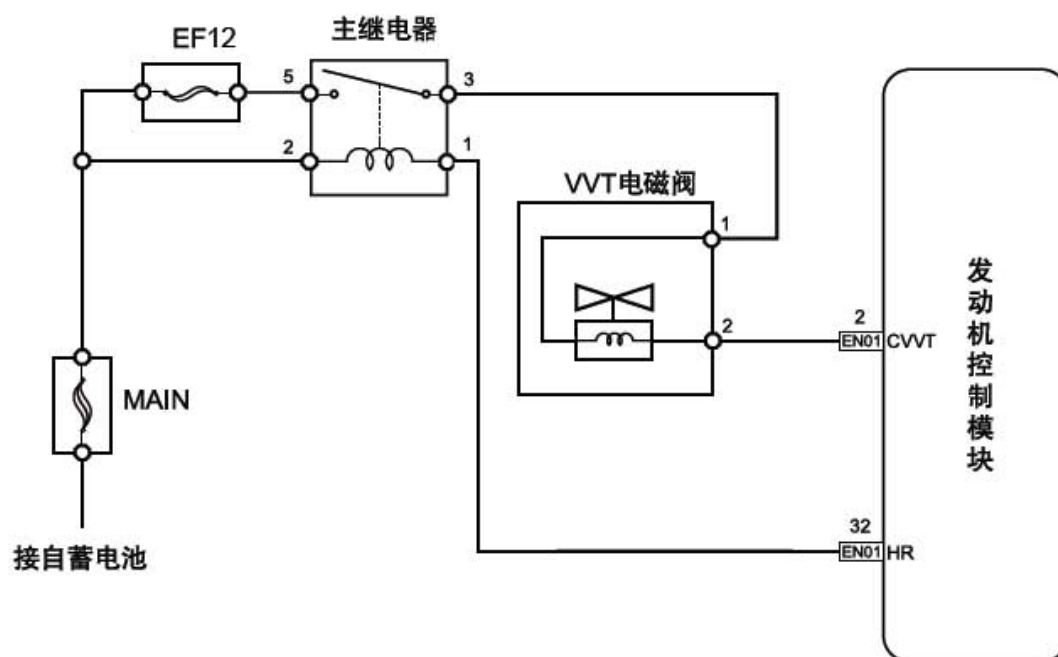
ECM 通过ECM 线束连接器EN01 的2 号端子控制电磁阀内部接地。ECM 内部有一个反馈电路。发动机ECM 通过监测反馈信号来确定控制电路是否开路、对地短路或对电压短路。如果发动机ECM 在控制电路被指令断开时检测到控制电路电压在预定范围内, 则设置此故障诊断码。

故障码分析:

1) . 故障代码设置及故障部位:

DTC 编号	DTC 检测策略	DTC 设置条件(控制策略)	故障部位
P0010	硬件电路检查	1. 电路开路。	1. 电磁阀电路
P2088		2. 电路对地短路。	2. 电磁阀
P2089		3. 电路对电源短路。	3. ECM

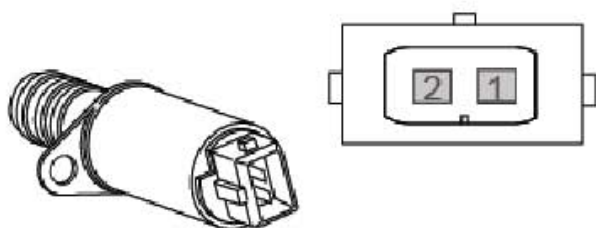
2). 电路简图:



故障码诊断流程:

1). 测量VVT 电磁阀总成的电阻值。

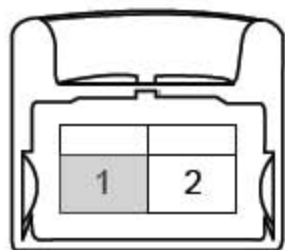
VVT电磁阀



- A). 断开VVT 电磁阀线束连接器EN10。
- B). 测量VVT 电磁阀两个端子间的电阻值。标准电阻值：20°C (68 °F) 时为 9.4-10.6Ω
- C). 连接VVT 电磁阀线束连接器。
 - 否：更换VVT 电磁阀总成，转至步骤 6
 - 是：转至步骤 2

2). 测量VVT 电磁阀工作电源。

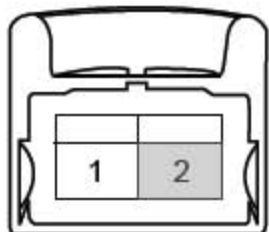
VVT电磁阀线束连接器 EN10



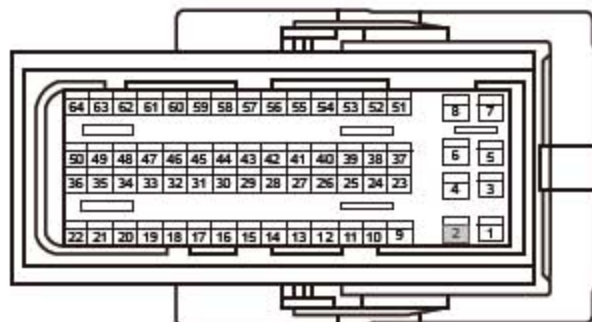
- A). 转动点火开关至“OFF”位置。
- B). 断开VVT 电磁阀线束连接器EN10。
- C). 转动点火开关至“ON”位置。
- D). 利用万用表测量EN10 线束连接器的1 号端子。标准电压值：11-14V
- E). 重新连接VVT 电磁阀线束连接器EN10。
 - 否：检查电磁阀线束连接器EN10 的1 号端子与主继电器的3 号端子是否存在开路、对地短路
 - 是：转至步骤 3

3). 检查VVT 电磁阀控制电路。

VVT电磁阀线束连接器 EN10



ECM线束连接器 EN01



- A). 转动点火开关至“OFF”位置。
- B). 断开VVT 电磁阀线束连接器EN10。
- C). 断开ECM 线束连接器EN01。

- D). 利用万用表测量VVT 电磁阀线束连接器 EN10 的2 号端子与ECM 线束连接器EN01 的2 号端子之间电阻值，标准值参见下表。
- E). 利用万用表测量VVT 电磁阀线束连接器 EN10 的2 号端子与接地之间电阻值，标准值参见下表。
- F). 转动点火开关至“ON”位置，(注意：此时EN01、EN10 连接器必须处于断开位置)利用万用表测量VVT 电磁阀线束连接器EN10 的2 号端子与接地之间电压值，标准值参见下表。

测试仪连接	标准值
EN10(2)-EN01(2)间电阻	小于1Ω
EN10(2)-接地间电阻	10kΩ 或更高
EN10(2)-接地间电压	0V

都正常吗？

否：修理或更换线束连接器

是：转至步骤 4

4). 检查ECM 电源电路。

A). 检查ECM 电源电路是否正常。

B). 检查ECM 接地电路是否正常。

否：处理故障部位

是：转至步骤 5

5). 更换ECM。

6). 利用故障诊断仪确认故障代码是否再次存储。

A). 连接故障诊断仪至诊断测试接口。

B). 转动点火开关至“ON”位置。

C). 清除故障诊代码。

D). 启动发动机并怠速暖机运行至少5min。

E). 路试车辆至少10min。

F). 再次对控制系统进行故障代码读取，确认系统无故障代码输出。

否：间歇性故障。

是：转至步骤 7

7). 故障排除。

2.7.13 P000A进气VVT反应慢、P0012进气VVT不在默认位置

故障码说明:

DTC	说明
P000A	进气VVT 反应慢
P0012	启动时进气VVT 不在默认位置

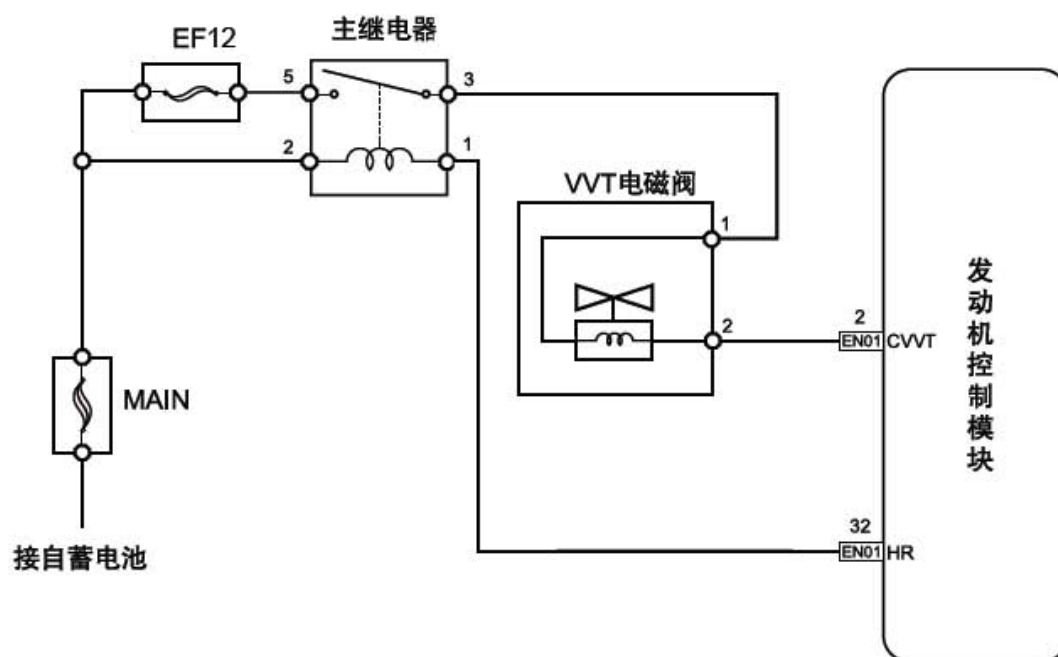
进气凸轮轴位置(CMP)执行器连接在进气凸轮轴上并由液压进行操动, 液压压力由机油泵提供, 以改变进气凸轮轴相对于曲轴位置(CKP)的角度。进气VVT 电磁阀由主继电器提供工作电源, ECM 以脉宽调制信号控制接地。由此控制流向凸轮轴位置执行器的发动机油流量。发动机油压力使固定在凸轮轴前部的凸轮轴位置执行器机构内的一个安全滑阀动作。当安全滑阀动作时, 发动机油被导入凸轮轴位置执行器, 使凸轮轴旋转。进气凸轮轴位置执行器最大可使凸轮工作角度改变50°。

故障码分析:

1) .故障代码设置及故障部位:

DTC 编号	DTC 检测策略	DTC 设置条件(控制策略)	故障部位
P000A	VVT 实际角度和目标角度相差太大	<ol style="list-style-type: none"> VVT 实际角度和目标角度差太大。 凸轮轴完成自学习状态。 发动机油温度在-40℃ (-40 °F) 到120℃ (248 °F) 之间。 水温在0℃ (32 °F) 到105℃ (221 °F) 之间。 发动机转速在600rpm 到6000rpm 之间。 未设置VVT 电路故障。 	<ol style="list-style-type: none"> 气门正时 VVT 电磁阀 电磁阀滤芯 VVT 执行器总成 ECM
P0012	VVT 实际角度不在默认位置	<ol style="list-style-type: none"> VVT 实际角度与默认位置角度之差大于等于20°。 凸轮轴完成自学习状态。 发动机运行时间小于等于1.5s。 发动机油温度在-40℃ (-40 °F) 到120℃ (248 °F) 之间。 水温在0℃ (32 °F) 到105℃ (221 °F) 之间。 发动机转速在600rpm 到6000rpm 之间。 未设置VVT 电路故障。 	<ol style="list-style-type: none"> 气门正时 VVT 电磁阀 电磁阀滤芯 VVT 执行器总成 ECM

2). 电路简图:

**故障码诊断流程:**

- 1). 检查控制系统是否存在除DTC P0010、P2088、P2089、P000A、P0012 以外的故障代码。
 - A). 连接故障诊断仪至车辆诊断接口。
 - B). 转动点火开关至“ON”位置。
 - C). 按下故障诊断仪的电源键。
 - D). 选择以下菜单项：发动机/读故障码。
 - E). 读取故障诊断代码。

显示的DTC	至步骤
DTC P0010、P2088、P2089	是
除DTC P0010、P2088、P2089 以外的DTC	否

否：参见故障诊断代码章节索引

是：转至步骤 2

2). 检查以下各项目。

- A). 发动机油粘度及清洁度是否正常。
- B). 观察发动机油油位，发动机油油位应该在工作范围内。
- C). 发动机油是否未及时更换、含有添加剂或者粘度不正确。

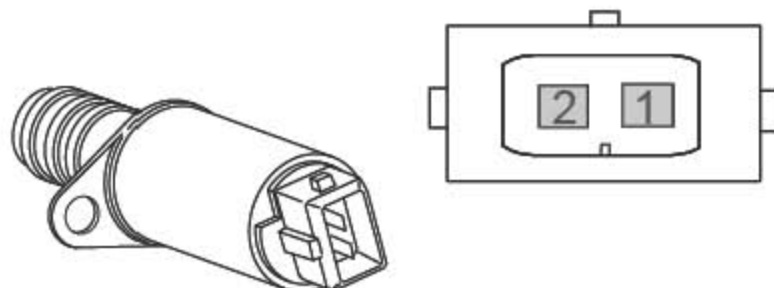
上述都正常吗？

否：更换发动机油及机油滤芯，必要时进行发动机润滑系统清洗

是：转至步骤 3

3). 检查VVT 电磁阀电阻。

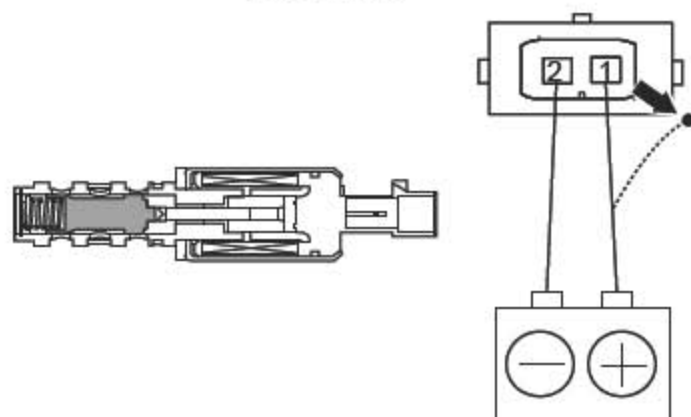
VVT电磁阀



- A). 断开VVT 电磁阀线束连接器EN10。
- B). 测量VVT 电磁阀两个端子间的电阻值。标准电阻值：20℃ (68 °F)时为
9.4-10.6 Ω
否：更换VVT 电磁阀，转至步骤 8
是：转至步骤 4

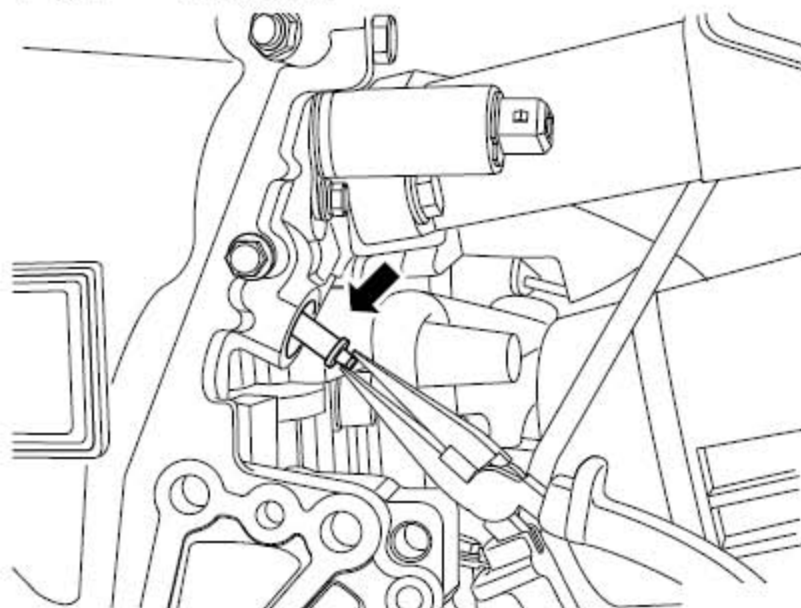
4). 检查VVT 电磁阀作动情况。

VVT电磁阀



- A). 将蓄电池正极连接VVT 电磁阀的1 号端子，负极连接至VVT电磁阀的2 号端子。
- B). 检查阀芯的动作情况。
阀芯动作吗？
否：更换VVT 电磁阀。
是：转至步骤 5

5). 检查VVT 电磁阀滤网。



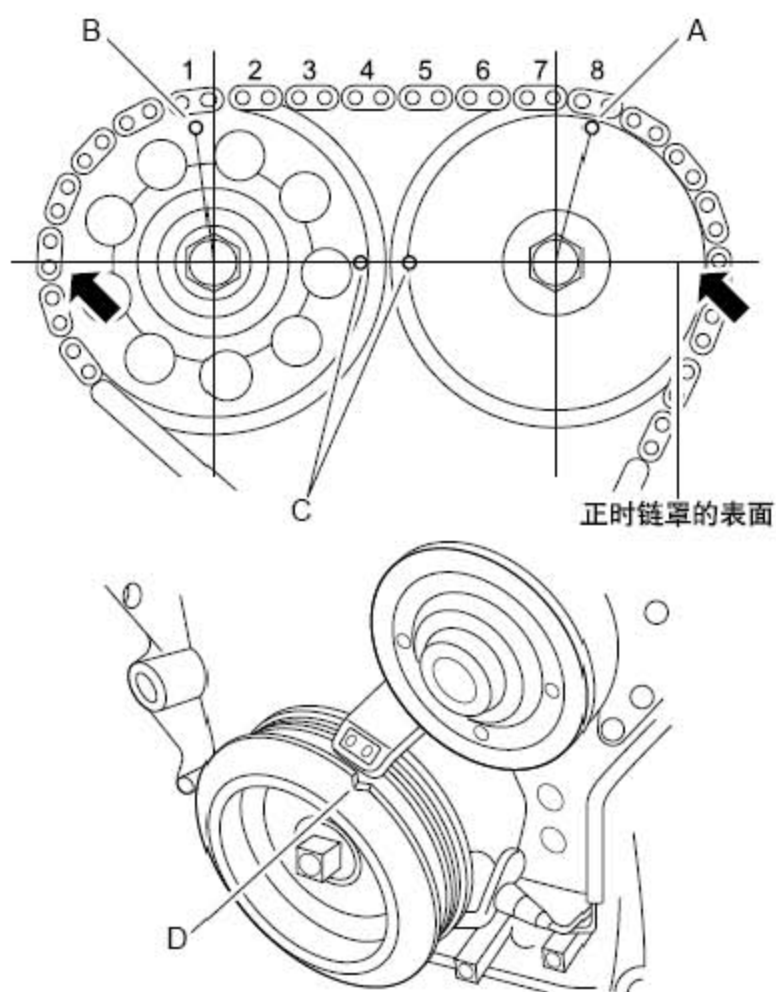
- A). 拆卸VVT 电磁阀滤网。
- B). 检查滤网没有阻塞。
- C). 检查滤网没有破损。
- D). 重新安装VVT 电磁阀滤网。

VVT 电磁阀滤网正常吗？

否：清洁VVT 电磁阀滤网，必要时更换

是：转至步骤 6

6). 检查正时系统是否正常。



- A). 拆下气缸盖罩。
 - B). 对准图中的D点正时，转动曲轴皮带轮，使皮带轮上的正时标记槽与正时链盖的标记“0”对准。
 - C). 检查图中C点正时，凸轮轴正时齿轮的正时标记如图中所示的水平位置对齐。
 - D). 检查图中A、B点正时，确认进、排气凸轮轴齿轮正时标记A和B之间的距离为8个正时链节。
 - E). 重新安装气缸盖罩。
- 正时标记如图所示吗？
 否：调整气门正时
 是：转至步骤 7

7). 更换VVT 执行器总成。

8). 检查控制系统故障诊断代码。

- A). 连接故障诊断仪至车辆诊断接口。
- B). 转动点火开关至“ON”位置。
- C). 按下故障诊仪的电源键。

D). 选择以下菜单项：发动机/读故障码。

E). 读取故障诊断代码。

是否无故障代码输出？

否：间歇性故障

是：转至步骤 9

9). 系统正常、故障排除。

2.7.14 P0016凸轮轴与曲轴安装相对位置不合理

故障码说明：

DTC	说明
P0016	凸轮轴与曲轴安装相对位置不合理

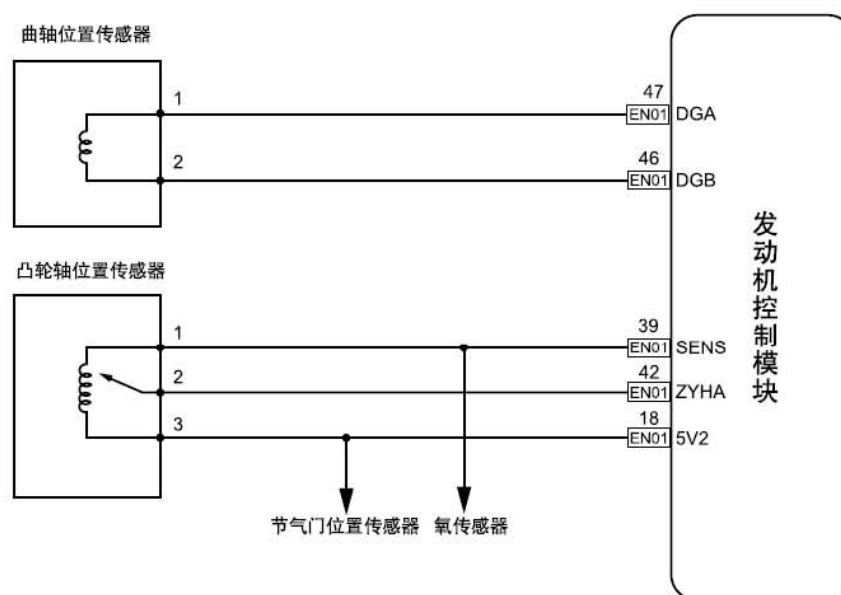
发动机控制模块(ECM)利用CKP 传感器和凸轮轴位置(CMP)传感器脉冲信号来监测CKP 和凸轮轴位置之间的相关性。曲轴变磁阻转子有60 个齿，其中两齿缺失并被用作参考间隙。每个齿之间均匀间隔6°，只有参考间隙例外，其间隔为12°。凸轮轴信号盘有4个齿，两窄两宽。每个齿的4 个后缘均匀间隔90°。

故障码分析：

1). 故障代码设置及故障部位：

DTC 编号	DTC 检测策略	DTC 设置条件(控制策略)	故障部位
P0016	曲轴和凸轮轴同步学习值与参考值之差	1. 凸轮轴与曲轴转角相差大于正20°，设置故障诊断代码，大于正25°时凸轮轴与曲轴自适应激活。 2. 凸轮轴与曲轴转角相差大于负25°。	1. 正时链条张紧器 2. 正时链条 3. 曲轴链轮 4. 排气链轮 5. VVT 执行器 6. ECM

2). 电路简图:

**故障码诊断流程:**

1). 检查气门正时系统。

- A). 检查凸轮轴、曲轴及正时链条是否正确。
- B). 检查正时链条张紧力是否正常。
 - 否: 转至步骤 4
 - 是: 转至步骤 2

2). 检查ECM 电源电路。

- A). 检查ECM 电源电路是否正常。
- B). 检查ECM 接地电路是否正常。
 - 否: 处理故障部位
 - 是: 转至步骤 3

3). 更换ECM。

下一步, 转至步骤 5

4). 调整维修机械正时系统。

- A). 查阅车辆的维修记录, 看近期的维修中是否涉及了正时链条、凸轮轴或曲轴, 以及发动机油更换间隔时间是否过长。
- B). 如果发动机油被污染或含有杂质, 应查明原因, 并拆卸正时链条、凸轮轴位置执行器以及链轮。拆卸向进气凸轮轴位置执行器提供发动机油的VVT电磁阀滤网。检查滤网和油道中是否有杂质, 清洁滤网, 必要时更换滤网。
- C). 如果发动机油压力过低, 查明原因, 并在必要时进行修理。

- 5). 利用故障诊断仪确认故障代码是否再次存储。
- 连接故障诊断仪至诊断测试接口。
 - 转动点火开关至“ON”位置。
 - 清除故障代码。
 - 启动发动机并怠速暖机运行至少5min。
 - 路试车辆至少5min。
 - 再次对控制系统进行故障代码读取，确认系统无故障代码输出。
- 6). 故障排除。

2.7.15 P0030、P0031、P0032、P0053前氧传感器加热控制电路

故障码说明:

DTC	说明
P0030	前氧传感器加热控制电路开路
P0031	前氧传感器加热控制电路对地短路
P0032	前氧传感器加热控制电路对电源短路
P0053	前氧传感器加热内阻不合理

上游加热型氧传感器(HO2S)用于燃油控制。传感器将环境空气中的氧含量与排气流中的氧含量进行比较。每个加热型氧传感器内都有给传感器加热的加热元件。ECM 控制加热型氧传感器的加热控制电路。这就使得系统能更早地进入闭环模式，让控制模块更早计算空燃比。发动机控制模块指令加热器接通或关闭，使加热型氧传感器保持在规定的工作温度范围内。发动机控制模块通过测量加热器的电流来确定温度。

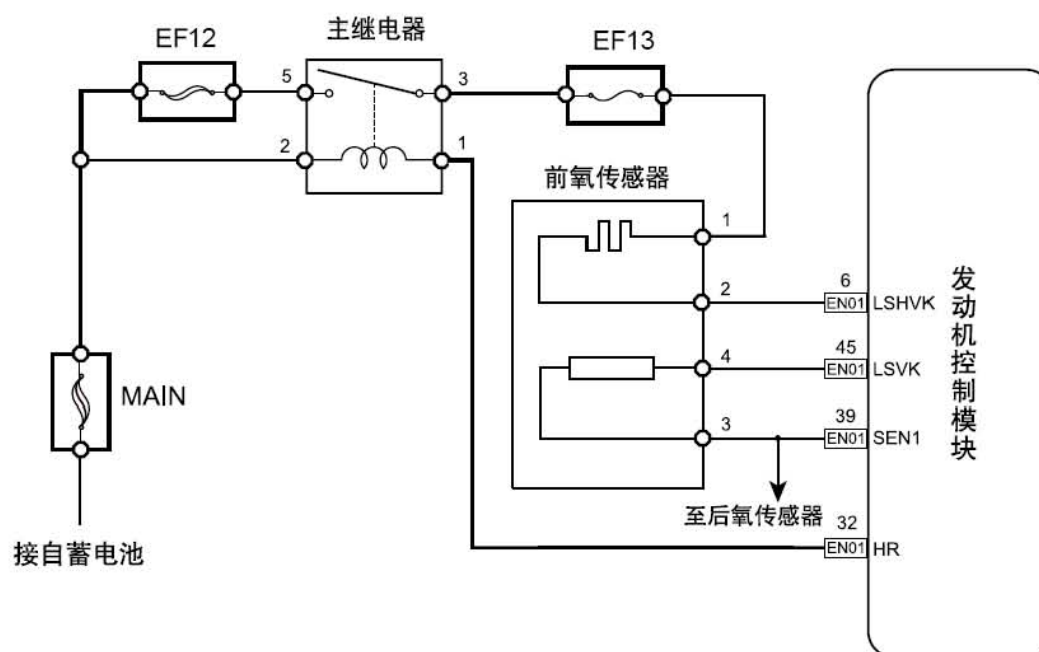
前氧传感器的加热线圈工作电压由受ECM 控制的主继电器提供，即当点火开关转动至“ON”状态时，线束连接器EN02 传感器1号端子有蓄电池电压。ECM 通过ECM 线束连接器EN01 的6号端子控制加热器的工作时间。

故障码分析:

1). 故障代码设置及故障部位:

DTC 编号	DTC 检测策略	DTC 设置条件(控制策略)	故障部位
P0030	硬件电路检查	1. 电路开路。	1. 电磁阀电路
P0031		2. 电路对地短路。	2. 电磁阀
P0032		3. 电路对电源短路。	3. ECM
P0053	当前阻值大于设定值	1. 当前氧传感器内阻大于1500Ω 以上。 2. 当前排气温度处于200℃ (392 °F) 到550℃ (1022 °F) 之间。	1. 电磁阀电路 2. 电磁阀 3. ECM

2). 电路简图:



故障码诊断流程:

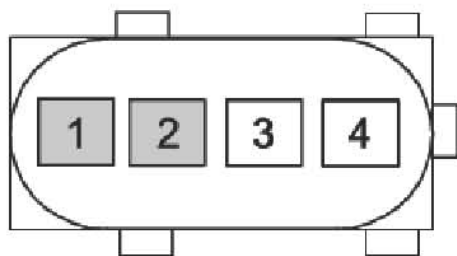
1). 初步检查。

检查是否存在以下影响加热型氧传感器工作的状况:

- A). 排气系统泄漏或阻塞。
- B). 加热型氧传感器连接器内进水。
- C). 发动机高温工作过，排气管有无过红的现象。

2). 检查前氧传感器加热器电阻值。

前氧传感器



- A). 转动点火开关至“OFF”位置。
- B). 断开前氧传感器线束连接器。
- C). 测量前氧传感器1号端子与2号端子之间的加热器电阻值。标准电阻值:

20°C (68 °F) 9 Ω

D). 连接前氧传感器线束连接器。

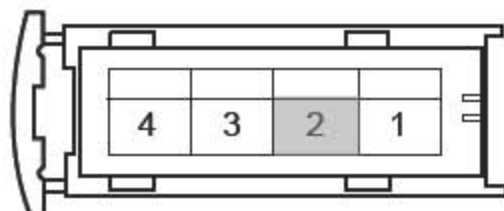
电阻值是否符合规定值？

否：更换前氧传感器

是：转至步骤 3

3). 检查2 号端子对地电压。

前氧传感器线束连接器 EN02



A). 转动点火开关至“OFF”位置。

B). 断开前氧传感器线束连接器。

C). 转动点火开关至“ON”位置。

D). 测量前氧传感器线束连接器EN02 的1 号端子对地电压。标准电压值：EN02 的1 号端子与接地之间电压11-14V

E). 连接前氧传感器线束连接器EN02。

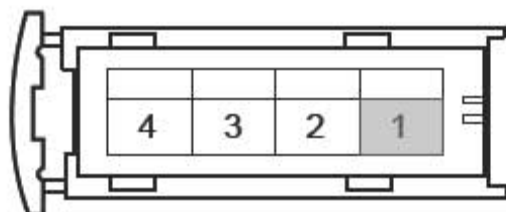
电压是否符合规定值？

否：前氧传感器加热器电源电路故障

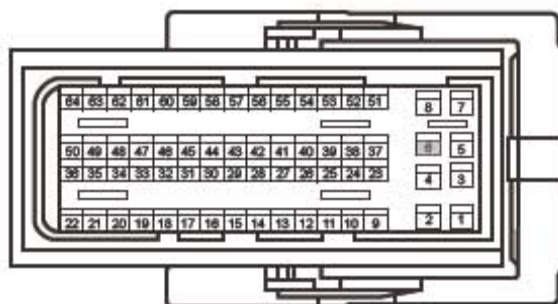
是：转至步骤 4

- 4). 检查前氧传感器加热器控制端子导通性。

前氧传感器线束连接器 EN02



ECM线束连接器 EN01



- A). 转动点火开关至“OFF”位置。
 - B). 断开前氧传感器线束连接器EN02。
 - C). 断开ECM 线束连接器EN01。
 - D). 测量前氧传感器线束连接器EN02 的2 号端子与ECM 线束连接器EN01 的6 号端子导通性。
标准电阻值：小于1 Ω
 - E). 连接ECM 线束连接器EN01。
 - F). 连接前氧传感器线束连接器EN02。
电阻值是否符合规定值？
否：ECM 控制线路故障
是：转至步骤 5
- 5). 检查ECM 工作电路。
- A). 检查ECM 电源电路是否正常。
 - B). 检查ECM 接地电路是否正常。
否：处理故障部位
是：转至步骤 6

- 6). 更换ECM。
- 7). 利用故障诊断仪确认故障代码是否再次存储。
- 连接故障诊断仪至诊断测试接口。
 - 转动点火开关至“ON”位置。
 - 清除故障诊代码。
 - 启动发动机并怠速暖机运行至少5min。
 - 路试车辆至少5min。
 - 再次对控制系统进行故障代码读取，确认系统无故障代码输出。
否：间歇性故障。
是：转至步骤 8
- 8). 故障排除。

2.7.16 P0036、P0037、P0038、P0054后氧传感器加热控制电路

故障码说明：

DTC	说明
P0036	后氧传感器加热控制电路开路
P0037	后氧传感器加热控制电路对地短路
P0038	后氧传感器加热控制电路对电源短路
P0054	后氧传感器加热内阻不合理

后加热型氧传感器(HO2S)用于三元催化转换器工作状态的监测。传感器将环境空气中的氧含量与排气流中的氧含量进行比较。每个加热型氧传感器内都有给传感器加热的加热元件。ECM 控制加热型氧传感器的加热控制电路。这就使得系统能更早地进入闭环模式，让控制模块更早计算空燃比。发动机控制模块指令加热器接通或关闭，使加热型氧传感器保持在规定的工作温度范围内。发动机控制模块通过测量加热器的电流来确定温度。

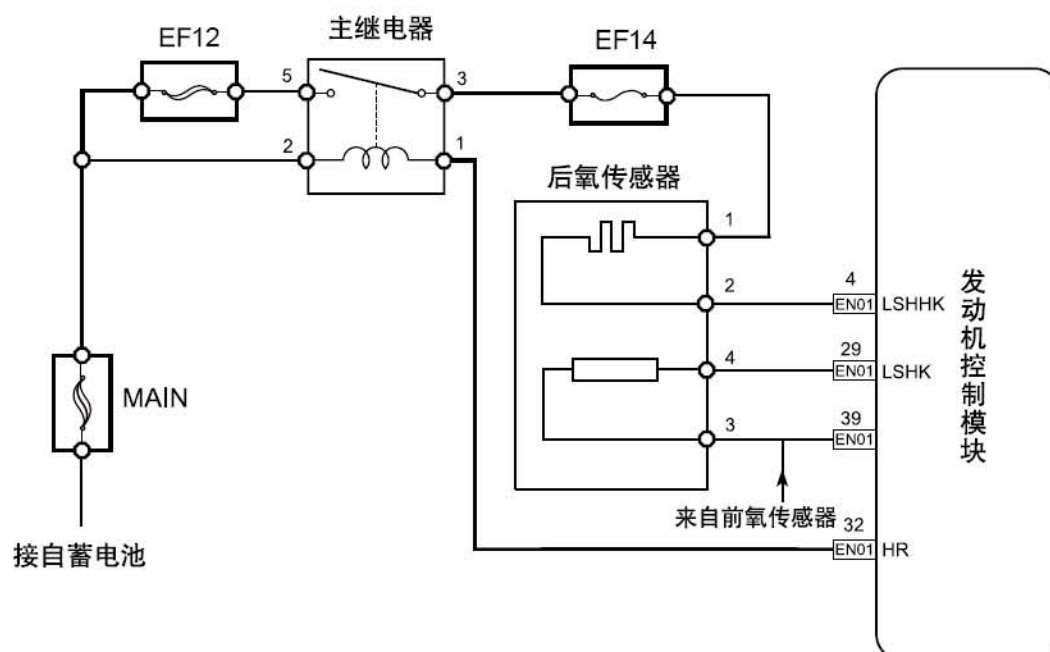
后氧传感器的加热线圈工作电压由受ECM 控制的主继电器提供，即当点火开关转动至“ON“状态时，后氧传感器连接器EN03 的1号端子有蓄电池电压。ECM 通过ECM 线束连接器EN01 的4 号端子控制加热器的工作时间。

故障码分析：

1). 故障代码设置及故障部位：

DTC 编号	DTC 检测策略	DTC 设置条件(控制策略)	故障部位
P0036 P0037 P0038	硬件电路检查	1. 电路开路。 2. 电路对地短路。 3. 电路对电源短路。	1. 电磁阀电路 2. 电磁阀 3. ECM
P0054	当前阻值大于设定值	1. 当前氧传感器内阻大于1700Ω 以上。 2. 当前排气温度处于200℃ (392 °F) 到550℃ (1022 °F)之间。	1. 电磁阀电路 2. 电磁阀 3. ECM

2). 电路简图:



故障码诊断流程:

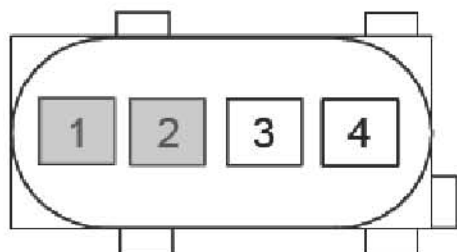
1). 初步检查。

检查是否存在以下影响加热型氧传感器工作的状况:

- A). 排气系统泄漏或阻塞。
- B). 加热型氧传感器连接器内进水。
- C). 发动机高温工作过, 排气管有无过红的现象。

2). 检查后氧传感器加热器电阻值。

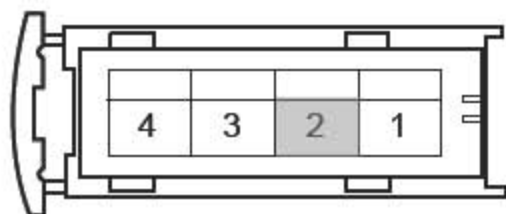
后氧传感器



- A). 转动点火开关至“OFF”位置。

- B). 断开后氧传感器线束连接器。
 - C). 测量后氧传感器加热器电阻值。标准电阻值：连接器1号与2号20℃(68 °F)9Ω
 - D). 连接后氧传感器线束连接器。
电阻值是否符合规定值？
否：更换前氧传感器
是：转至步骤 3
- 3). 检查2 号端子对地电压。

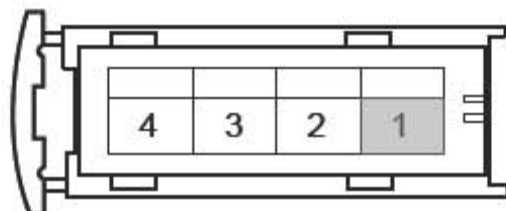
后氧传感器线束连接器 EN03



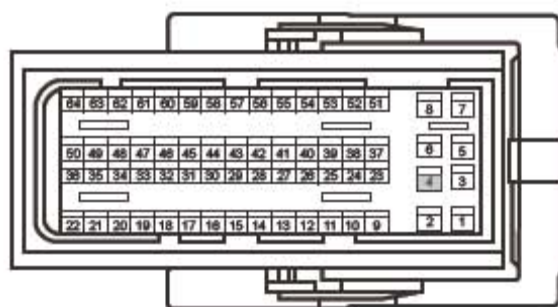
- A). 转动点火开关至“OFF”位置。
- B). 断开后氧传感器线束连接器。
- C). 转动点火开关至“ON”位置。
- D). 测量后氧传感器线束连接器EN03 的1 号端子对地电压。标准电压值：11-14V
- E). 连接前氧传感器线束连接器EN03。
电压是否符合规定值？
否：后氧传感器加热器电源电路故障
是：转至步骤 4

4). 检查后氧传感器加热器控制端子导通性。

后氧传感器线束连接器 EN03



ECM线束连接器 EN01



- A). 转动点火开关至“OFF”位置。
 - B). 断开后氧传感器线束连接器EN03。
 - C). 断开ECM 线束连接器EN01。
 - D). 测量前氧传感器线束连接器EN03 的2号端子与ECM 线束连接器EN01 的4号端子导通性。
标准电阻值：小于1Ω
 - E). 连接ECM 线束连接器EN01。
 - F). 连接后氧传感器线束连接器EN03。
电阻值是否符合规定值？
否：ECM 控制线路故障
是：转至步骤 5
- 5). 检查ECM 工作电路。
 - A). 检查ECM 电源电路是否正常。
 - B). 检查ECM 接地电路是否正常。
否：处理故障部位
是：转至步骤 6
 - 6). 更换ECM。

- 7). 利用故障诊断仪确认故障代码是否再次存储。
 - A). 连接故障诊断仪至诊断测试接口。
 - B). 转动点火开关至“ON”位置。
 - C). 清除故障诊代码。
 - D). 启动发动机并怠速暖机运行至少5min。
 - E). 路试车辆至少5min。
 - F). 再次对控制系统进行故障代码读取，确认系统无故障代码输出。
 - 否：间歇性故障。
 - 是：转至步骤 8

- 8). 故障排除。

LAUNCH