

2. 控制系统 JL4G18-M

2.1 规格

2.1.1 紧固件规格

应用	规格	力矩范围	
		公制(Nm)	英制(lb-ft)
凸轮轴位置传感器固定螺栓	M6×14	8 - 10	6.0 - 7.4
曲轴位置传感器固定螺栓	M6×12	8 - 10	6.0 - 7.4
点火线圈固定螺栓	M6×35	7 - 11	5.2 - 7.8
发动机控制模块固定螺栓	M6X16	8 - 10	6.0 - 7.4
发动机冷却液温度传感器螺栓	M12×1.5×6	15	11
蒸发排放碳罐	M6×20	7 - 9	5.2 - 6.7
蒸发排放碳罐电磁阀支架螺栓	M6×20	7 - 9	5.2 - 6.7
燃油滤清器安装架总成螺栓	M6×16	8 - 10	6.0 - 7.4
燃油滤清器安装架螺栓	M6×16	8 - 10	6.0 - 7.4
燃油分配管固定螺栓	M6×20	10	7
燃油箱固定螺栓	M10X30	38 - 46	28.1 - 34
怠速控制阀固定螺栓	M4×10	2 - 3	1.5 - 2.2
爆震传感器固定螺栓	M8×30	15 - 22	10.7 - 16
进气歧管绝对压力温度传感器固定螺栓	M6×12	8 - 10	6.0 - 7.4
氧传感器固定螺栓	M18×1.5×6	40 - 60	29.6 - 44.4
空调压缩机安装螺栓	M8×80	25	18.2
火花塞	M14×1.25×22	20 - 30	14.8 - 22.2
节气门体固定螺母	M8	20 - 25	14.8-18.5

2.1.2 进气温度传感器温度与电阻关系

温度(°C)/(°F)	电阻值(Ω)
-30 / -22	26000
-25/-13	19000
-20/-4	15000
-15/5	11800
-10/14	9000
-5/23	7000
0/32	5600
5/41	4600
10/50	3600
15/59	3000
20/68	2400
25/77	2000
30/86	1700
35/95	1400
40/104	1180
45/113	950
50/122	800
55/131	700
60/140	600
65/149	510
70/158	425
80/176	320
90/194	240
100/212	180
110/230	140
120/248	110
130/266	90

2.1.3 海拔与大气压力关系

海拔 (m)/(ft)	大气压力 (kPa)/(psi)
4200/13780	55/8
3900/12795	58/8.4
3600/11811	61/8.8
3300/10827	64/9.3
3000/9843	66/9.6
2700/8858	69/10
2400/7874	71/10.3
2100/6890	74/10.7
1800/5906	77/11.2
1500/4921	80/11.6
1200/3937	83/12
900/2953	87/12.6
600/1969	90/13.1
300/984	93/13.5
0	100/14.5

2.1.4 进气压力传感器电压与压力关系表

压力 (kPa)	15	40	94	102
输出电压 (V)	0.12 - 0.38	1.52 - 1.68	4.44 - 4.60	4.86-5.04

2.2 描述和操作

2.2.1 概述

该发动机控制系统采用联合电子控制系统，主要由发动机控制模块（ECM）、ECM 工作电路、系统输入、输出部件组成。ECM 位于空调鼓风机右边，是发动机控制系统的控制中心。它不断监测来自各个传感器的信号，并控制影响车辆性能的各个系统。发动机控制模块还执行系统诊断功能。它可识别操作故障，并通过故障指示灯（MIL）提醒驾驶员并存储指示故障部位的故障诊断码，以便于维修人员进行维修。

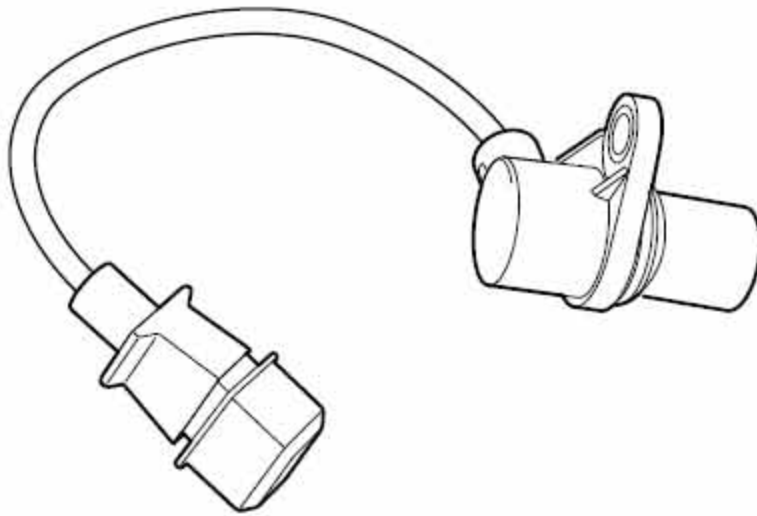
如果发动机控制模块损坏，模块内部没有单一的零配件可以维修。ECM 必须作为一个整体进行更换。

输入信息部件：曲轴位置传感器（CKP）、凸轮轴位置传感器（CMP）、进气压力温度传感器[进气压力传感器（MAP）含进气温度传感器（IAT）]、爆震传感器（KS）、节气门位置传感器（TPS）、蒸发箱表面温度传感器、冷却液温度传感器（ECT）、车速传感器（VSS）、前氧传感器（HO2S）、后氧传感器（HO2S）、空调压力开关、动力转向开关、除霜加热启用输入、CAN 信息输入、串行数据线输入。

输出部件：怠速控制阀（IAC）、1-2-3-4 缸燃油喷射器、点火线圈、可变气门正时电磁阀（VVT）、活性炭罐电磁阀（EVAP）、主继电器、油泵继电器及油泵、冷却风扇低速继电器、冷却风扇高速继电器、空调压缩机继电器、CAN 信息输出、串行数据线输出。

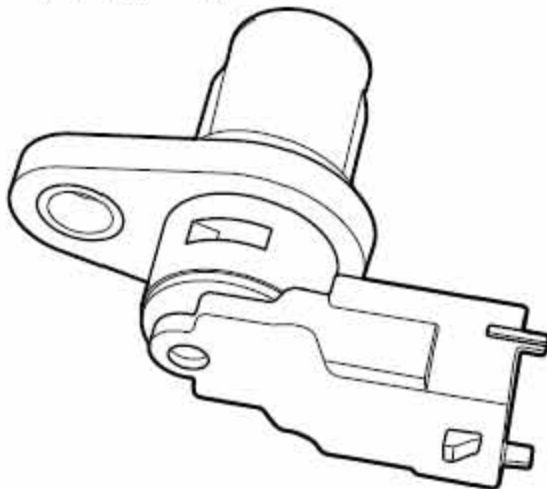
2.2.2 部件描述

1). 曲轴位置传感器(CRP)



系统采用磁感应式曲轴位置传感器。传感器安装在变速箱前端壳体上，用螺栓固定，位于发动机冷却液温度传感器下部。传感器信号盘与曲轴飞轮是一个整体，传感器通过其支座伸出与信号盘齿的间隙约1.2mm 以下。信号盘上面有58 个机加工槽，其中的57 个槽按6° 等间隔分布。最后一个槽较宽，用于生成同步脉冲。当曲轴转动时，传感器信号盘上面的槽将改变传感器的磁场，产生一个感应电压脉冲。第58 槽的脉冲较长，可识别曲轴的某个特定方向，使发动机控制模块(ECM)可随时确定曲轴的方向。发动机控制模块使用此信息生成点火正时和燃油喷射脉冲，然后控制点火线圈和燃油喷射器。传感器信号通过ECM 线束连接器EN44 的46、47 号端子输入给ECM，如果发动机控制模块监测到传感器信号不良或不正确时，将记录故障代码P0321、P0322。与凸轮轴位置的相对位置不正确时会记录故障代码P0016。

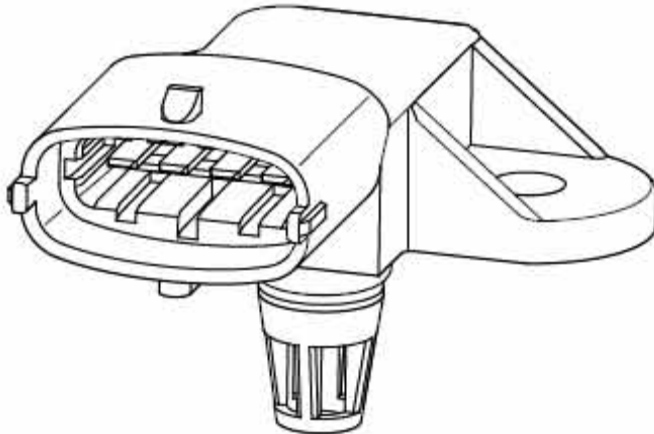
2). 凸轮轴位置传感器(CMP)



发动机控制模块接收该信号用作同步脉冲，按适当顺序触发燃油喷射器。发动机控制模块利用凸轮轴位置传感器信号指示做功行程期间1 缸活塞的位置。发动机控制模块由此可计算实际的燃油喷射顺序。如果在发动机运行时

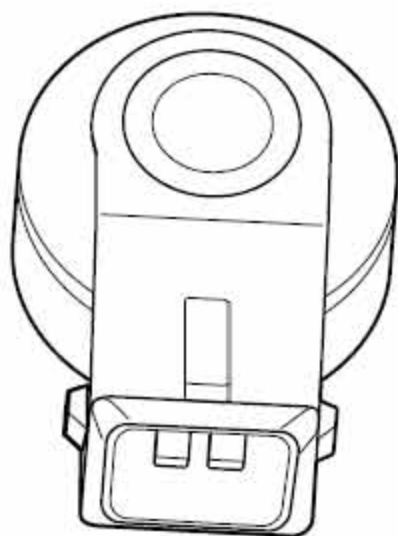
凸轮轴位置传感器信号丢失，燃油喷射系统将转换到根据最后一个燃油喷射脉冲计算的顺序燃油喷射模式，而发动机将继续运行。即使故障存在，发动机也可以重新启动。传感器信号通过ECM 线束连接器EN44 的42 号端子输入给ECM，如果在发动机运转时控制模块检测到不正确的凸轮轴位置传感器信号时，将记录故障代码P0340、P0341、P0342、P0343。与曲轴位置的相对位置不正确时会记录故障代码P0016。

3). 进气压力温度传感器



进气压力温度传感器内部包含一个进气压力感应元件和一个热敏电阻，发动机在工作时进气压力感应元件能产生进气压力信号，负温度系数的热敏电阻能产生进气温度信号。进气压力感应元件测量因发动机负荷和转速变化而导致的进气歧管压力变化。它将这些变化转换为电压输出。发动机减速滑行时节气门关闭将产生一个相对较低的进气歧管绝对压力输出。进气歧管绝对压力与真空度相反。当歧管压力高时，真空度低。MAP 传感器还用于测量大气压力。此测量是作为MAP 传感器计算中的一部分来完成的。在点火开关接通且发动机未运行的情况下，发动机控制模块将进气歧管压力读作大气压，并相应调节空燃比。这种对海拔高度的补偿，使系统可在保持低排放的同时保持操纵性能。传感器信号通过ECM 线束连接器EN44 的19 号端子输入给ECM，MAP 传感器及其电路出现故障时将会记录故障代码P0105、P0106、P0107、P0108。发动机控制模块向热敏电阻提供5V 电压，并测量电压变化以确定进气温度。发动机控制模块通过测量电压来获得进气温度，ECM 利用此信号对喷油脉宽及点火正时进行修正。传感器信号通过ECM 线束连接器EN44 的25 号端子输入给ECM，电路出现故障时将会记录故障代码P0112、P0113。

4). 爆震传感器(KS)



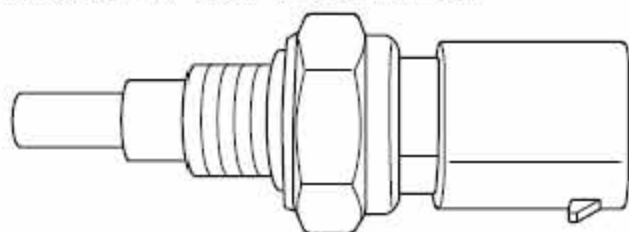
爆震传感器是一种振动加速度传感器，产生一个与发动机机械振动相对应的输出电压。该传感器安装在发动机缸体感应较灵敏部位。如果发动机产生爆震，ECM 会接受到这个信号，滤去非爆震信号并进行计算，通过凸轮轴与曲轴位置传感器信号判断发动机在工作循环中所处的位置，ECM 据此计算出几缸发生爆震，将会推迟此缸的点火提前角直到爆震现象消失。然后再次提前点火提前角直到使点火角处于当时工况下的最佳位置。传感器信号通过ECM 线束连接器EN44 的30、31 号端子输入给ECM，KS 传感器出现故障时ECM 将会记录故障代码P0327、P0328。

5). 节气门位置传感器(TPS)



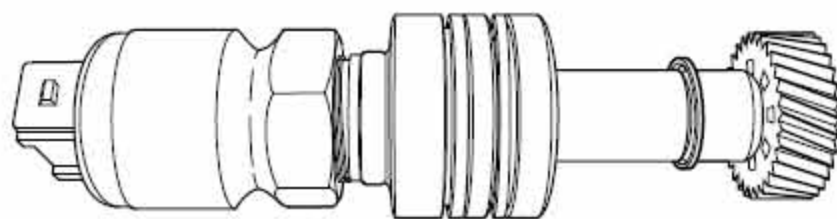
节气门位置传感器安装在节气门体上，与节气门轴相连。传感器内部实际上是一个滑动变阻器，由ECM 提供5V 参考电源及搭铁。发动机控制模块通过监测此信号线路上的电压来计算节气门的位置。因为与节气门轴相连，所以输出信号随加速踏板的移动而变化。在节气门关闭时，传感器输出电压较低，约0.3-0.9V。随着节气门的开启输出电压增加，在节气门全开时，输出电压约4.5V。传感器信号通过ECM 线束连接器EN44 的26 号端子输入给ECM，ECM 根据此信号对喷油量进行修正，只要传感器电路出现故障，就会设置故障代码P0122、P0123。

6). 发动机冷却液温度传感器(ECT)



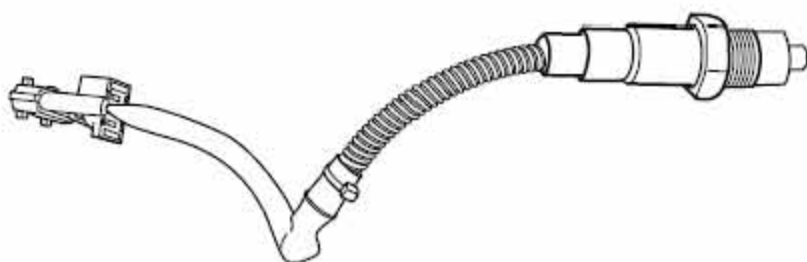
发动机冷却液温度(ECT)传感器是一只热敏电阻,即阻值随温度而改变的电阻器。它安装在发动机冷却液液流中。发动机冷却液温度较低时电阻值较高,在 -30°C (-22°F)时电阻值为 $26000\ \Omega$ 。而温度较高时会导致低电阻值,在 130°C (266°F)时,电阻为 $90\ \Omega$ 。发动机控制模块为传感器提供一个5V参考电压,冷车时电压升高,热车电压降低。通过测量电压变化,发动机控制模块可以确定发动机冷却液温度。该传感器对于发动机控制系统而言。对点火正时及燃油喷射量的修正值至关重要。同时该信号还通过CAN网络传输给仪表(IP),用于显示当前发动机的工作温度。传感器信号通过ECM线束连接器EN44的41号端子输入给ECM,当传感器及电路出现故障后会记录故障代码P0117、P0118。

7). 车速传感器(VSS)



车速传感器安装在变速箱前端壳体上,与差速器的车速传感器驱动齿轮相连接。车速传感器是霍尔式的,由受ECM控制的主继电器提供工作电源,当车辆行驶时,传感器输出矩形脉冲信号。传感器信号通过ECM线束连接器EN441的57号端子输入给ECM,当传感器及线路出现故障后会记录故障代码P0501。

8). 前氧传感器(HO2S)



前氧传感器安装在排气歧管上,三元催化转换器前端。通过检测废气中氧的含量,向ECM提供间接的混合气浓度,使ECM修正喷油脉宽,使混合气浓度保证在理论值14.7左右。氧传感器的传感元件是一种带孔隙的陶瓷管,管壁外侧被发动机排气包围,内侧通大气。传感陶瓷管壁是一种固态电解质,内有电加热管。当传感陶瓷管的温度达到 350°C (662°F)时,即具有固态电解质的特性。氧传感器的工作是通过将传感陶瓷管内外的氧离子浓度差转化成电压信号输出来实现的。输出电压的高低是由于陶瓷管内部电子移动导致。若

混合气体偏浓，则陶瓷管内外氧离子浓度差较高，电势差偏高，大量的氧离子从内侧移到外侧，输出电压较高(接近800mV)。若混合气偏稀，则陶瓷管内外氧离子浓度差较低，电势差较低，仅有少量的氧离子从内侧移动到外侧，输出电压较低(接近200mV)。信号电压在理论当量空燃比($\lambda = 1$)附近发生突变。传感器信号通过ECM 线束连接器EN44 的45 号端子输入给ECM,若传感器、线号及线路出现故障后会记录故障代码P0030、P0031、P0032、P0053、P0130、P0131、P0132、P0133、P0134、P2195、P2196。

9). 后氧传感器(H02S)

后氧传感器安装在三元催化转换器后端。工作原理同前氧传感器。若三元催化转换器工作正常，燃油控制系统处于闭环控制时，传感器电压以0.45V 的电压稳定输出。传感器信号通过ECM线束连接器EN01 的29 号端子输入给ECM,若传感器、信号及线路故障会记录故障代码P0036、P0037、P0038、P0054、P0136、P0137、P0138、P0140、P2270、P2271，如果后氧传感器监测到三元催化转换器工作不良时，将会记录故障代码P0420。

10). 空调压力开关

开关安装在空调管路的高压侧，主要用于空调系统控制，ECM只有在正确接收到该信号后才会控制压缩机继电器工作，使压缩机电磁离合器吸合。开关信号通过ECM 线束连接器EN44 的10 号、44 号端子输入给ECM,当开关及线路出现故障后，ECM 不会记录故障代码。

11). 动力转向开关

开关安装在动力转向油泵上，在操作转向盘时，动力转向泵的油压发生变化，由于动力转向泵的负荷增加，如果此时发动机处于怠速状态，会造成发动机怠速波动，为了使发动机运转更平稳，所以ECM 接收到该信号后，会增加发动机的扭矩。典型方式为增加喷油量。开关信号通过ECM 线束连接器EN44 的

12). 号端子输入给ECM, r略(当

该信号由BCM 通过专线提供，是一个电压信号。后挡除霜加热实质上是一个功率相当大的加热电阻丝，对电能的消耗量比较高。当后档除霜加热启动时，发电机的负荷增加，会造成发动机转速波动，为了使发动机运转更平稳，ECM 接收到该信号后，会增加发动机的扭矩输出。开关信号通过ECM 线束连接器EN44 的24 号端子输入给ECM,当该信号出现故障时，ECM不会记录相关的故障代码。

13). CAN 信息输入

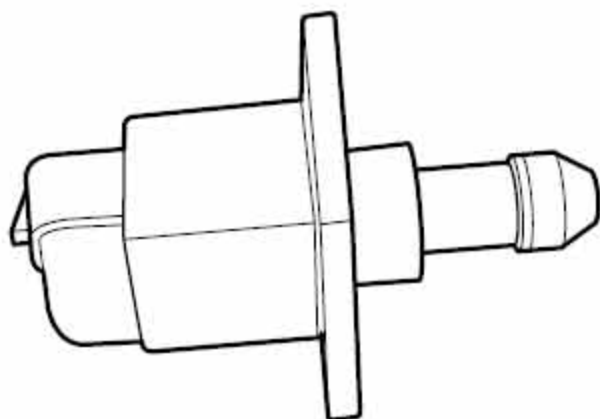
ECM 通过CAN 网络把自己需要的信号从网络上下载使用，最典型的信号有：制动开关信号、ABS 的工作状态等。CAN 的HI信号线路通过ECM 线束连接器EN44 的33 号端子与CAN 网络的其它模块相连接。CAN 的LO 信号线路通过ECM 线束连接器EN44 的34 号端子与CAN 网络的其它模块相连接，如果ECM 与其它模块通讯出现故障时将会记录故障代码U0001、U0121、U0140、U0151、P1523。

14). 串行数据线输入

在打开点火后，防盗线圈识别插入点火开关的钥匙是否是非法钥匙，该信号经防盗模块发送给ECM，ECM 根据此信号判断是否激活发动机防盗锁止系统。如切断点火、喷油、启动电路。ECM 线束连接器EN44 的15、23 号端子为串行数据线的通讯端子，与发动机防盗锁止系统有关的故障码有P1610、P1611、P1612、P1613、P1614。

2.2.3 部件描述

1). 怠速控制阀(IAC)

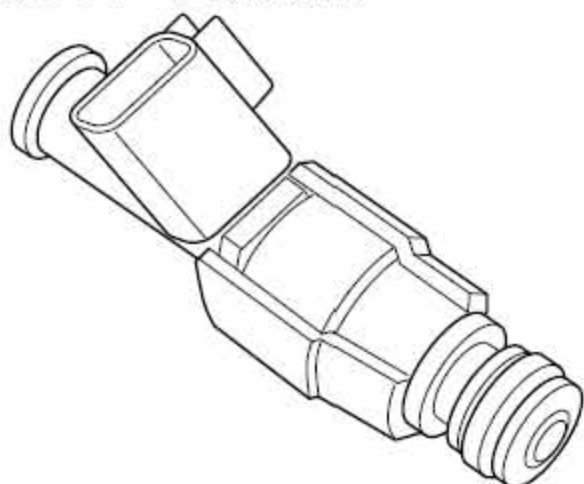


注意

- A). 切勿推拉IAC 阀芯轴，否则会损坏阀体内部元件。
- B). 在清洗IAC 阀的积碳时，任何清洗剂不得进入IAC阀内部，否则会损坏IAC 阀。

IAC 阀安装在节气门体上，ECM 控制阀芯的伸出量以控制怠速转速。发动机控制模块将电压脉冲发送到IAC 阀电机绕组，使IAC 阀芯轴随每个脉冲向里或向外移动一定距离(一步或一个计数)。芯轴的移动控制绕过节气门的气流量，进而控制发动机怠速转速。所有发动机运行状态的期望怠速均通过编程设定到发动机控制模块的校准程序中，这些设定的发动机转速基于发动机冷却液温度、车速、蓄电池电压和空调系统压力。发动机控制模块读入正确的IAC 阀位置，以达到不同条件下期望稳定的暖机怠速转速。该信息储存在发动机只读存储器中，即使点火开关关闭后，该信息也不会被清除。如果断开发动机控制模块电源后可导致怠速控制不正确，或者需要在启动时将加速踏板踩到一半并直至发动机控制模块重新学习怠速控制。ECM 对 IAC 阀的控制是通过ECM 线束连接器EN44 的21、22、35、36号端子实现的。如果怠速控制阀的位置与实际ECM 所需位置不相符时将会记录故障代码P0506、P0507，如果怠速控制阀及线路出现故障将会记录故障代码P0508、P0509、P0511。

2). 1-2-3-4 缸燃油喷射器

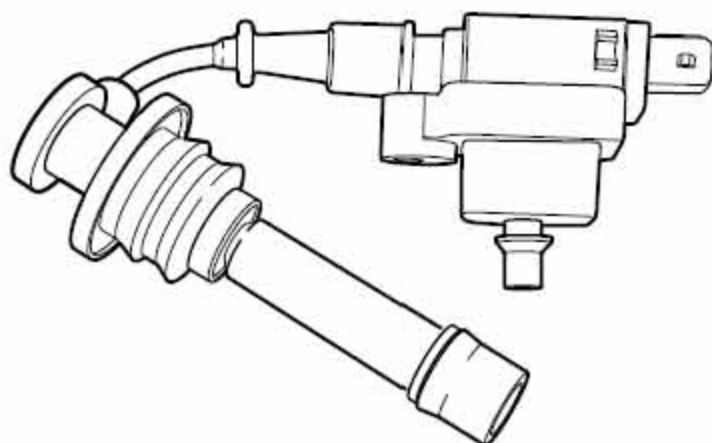


燃油喷射器安装在气缸盖上，进气门前面，它根据ECM 的指令，在规定的时间内喷射燃油，给发动机提供雾化后的燃油。另外还有一个作用是储存高压燃油，消除由于油泵泵油引起的共振，使油压保持稳定。喷油嘴为电磁控制型喷油嘴，壳体回位的弹簧将阀针压紧在阀座上并封住出口。喷油时，电子控制器给出控制信号，电磁线圈通电，产生磁场克服回位弹簧的压力、针阀重力、摩擦力等将针阀升起，燃油在油压作用下喷出。由于针阀只有升起和落下两个状态，针阀升程不可调节，只要喷油嘴进出口的压力差恒定不变，喷油量就仅取决于针阀开启时间即开启电脉冲的宽度。

注意

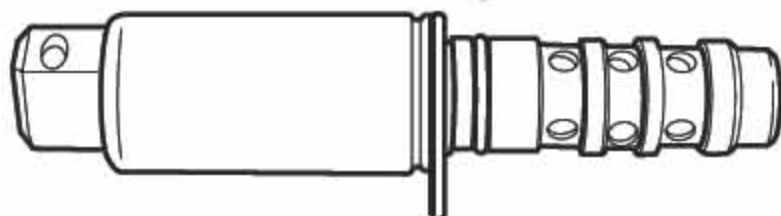
当燃油喷射器堵塞或关闭不严时，发动机故障灯有可能点亮，但是检测故障码为：氧传感器失真、信号不合理、空燃比不正常等故障，此时就应该慎重判断故障元件。因为，燃油喷射器堵塞或滴漏时，此时喷油量不受发动机ECM 喷油脉宽控制，所以氧传感器反馈给发动机ECM 的混合气浓度信号就与理论的ECM 制目标有很大差异，发动机电控系统监测到此信号后就会判定氧传感器工作不正常，但是系统无法判断是氧传感器本身故障还是其它部件损坏后的连带故障，因此在维修此类故障时一定要注意判断清楚故障元件。

3). 点火线圈



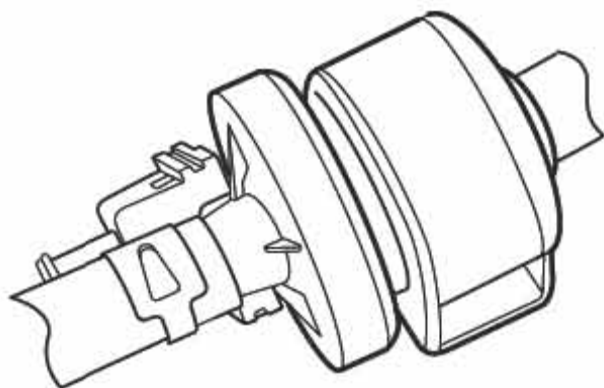
1 缸及4 缸的点火线圈位于4 缸火花塞孔上部, 2 缸及3 缸的点火线圈位于2 缸的火花塞孔上部。点火线圈将初级绕组的低压电转化变成次级绕组的高压电, 通过火花塞放电产生火花, 引爆气缸内的燃油与空气的混合气。点火线圈由1 个初级绕组、1 个次级绕组和铁芯、外壳等部件组成。当初级绕组的接地通道接通时, 该初级绕组充电。一旦ECM 将初级绕组电路切断, 则充电中止, 同时在次级绕组中感应出高压电, 使火花塞放电。跟带分电器的点火线圈不同的是, 点火线圈次级绕组的两端各连接一个火花塞, 所以这两个火花塞同时点火。ECM 对点火线圈的控制是通过ECM 线束连接器EN44 的3、7 号端子实现的, 与点火相关的故障发生时, 将会记录P0300、P0301、P0302、P0303、P0304。

4). 可变气门正时电磁阀(VVT)



VVT 电磁阀位于进气歧管边, 靠近发动机前端。VVT 电磁阀为4位4 通电磁阀, 工作电源由受ECM 控制的主继电器提供, ECM以脉宽调制信号控制VVT 电磁阀搭铁。ECM 对VVT 电磁阀的控制是通过ECM 线束连接器EN44 的2 号端子实现的。

5). 活性炭罐电磁阀(EVAP)

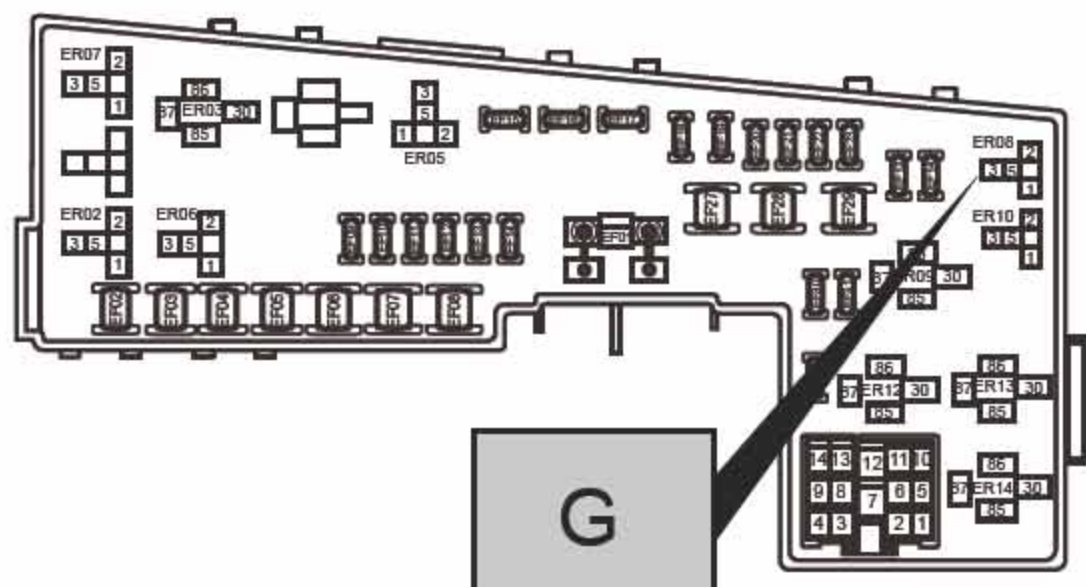


碳罐控制阀位于发动机缸盖侧面(变速器侧)用于控制碳罐清洗气流的流量。碳罐控制阀由ECM 根据发动机负荷、发动机温度、转速等一系列信号,通过综合计算后,发出电脉冲的持续时间和频率(即占空比)来控制。活性炭罐中的汽油蒸汽,积聚过量后会导致汽油外泄,造成环境污染,因此碳罐电磁阀的作用就是在合适的时候打开,让过量的汽油蒸汽在碳罐内和空气充分混合后进入进气管,参与燃烧。碳罐控制阀由电磁线圈、衔铁和阀等组成。进口处设有滤网。流过碳罐控制阀的气流流量一方面跟ECM 输出给碳罐控制阀的电脉冲的占空比有关,另一方面还跟碳罐控制阀进口和出口之间的压力差有关。当没有电脉冲时,碳罐控制阀关闭。ECM 根据发动机各传感器提供的信号,控制碳罐电磁阀的通电时间,间接的控制了清洗气流的大小。当发动机冷却液温度、发动机工作时间、负荷等系列因素达到预定要求时,ECM 才会控制碳罐电磁阀工作,如下情况碳罐将不参与工作:

- 发动机冷启动后一段时间。
- 发动机冷却液温度比较低。
- 发动机冷却液温度比较低。
- 发动机大负荷阶段。
- 系统重要传感器有故障。

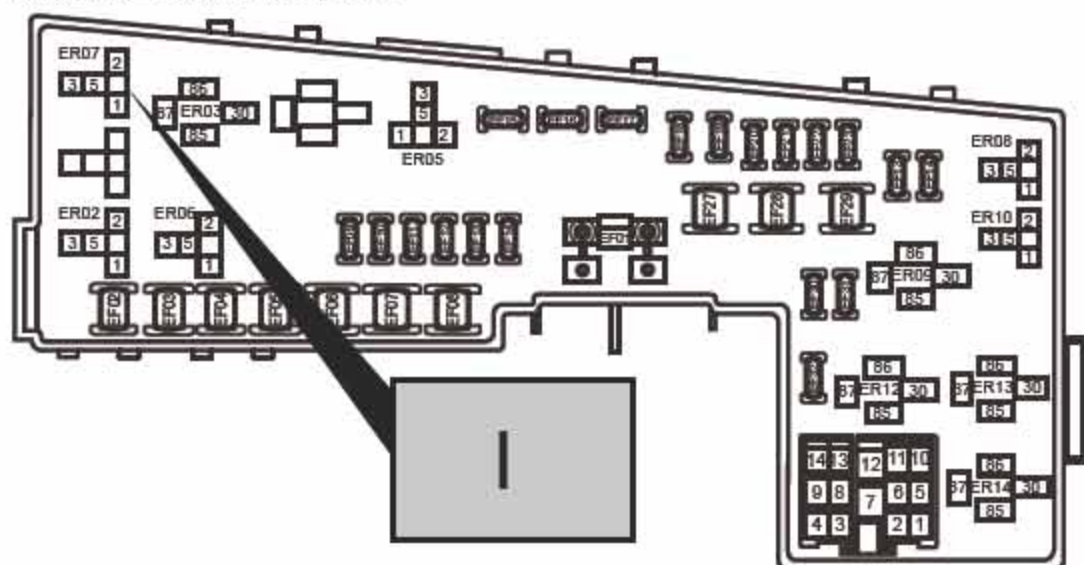
ECM 对活性炭罐电磁阀的控制是通过ECM 线束连接器EN44 的37 号端子实现的,当EVAP 电磁阀及电路有故障时,将会记录故障代码P0444、P0458、P0459。

6). 主继电器



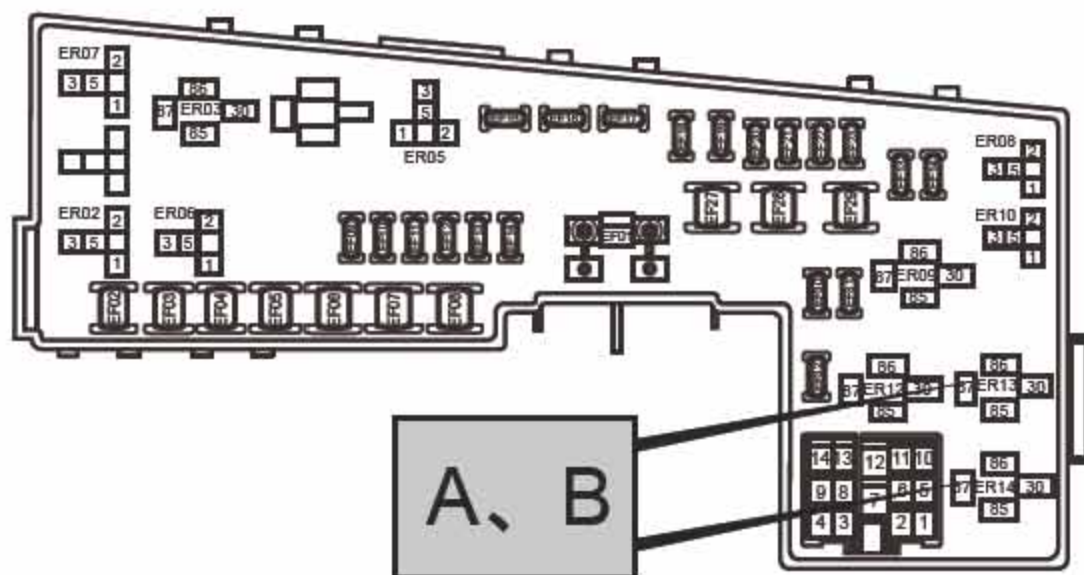
主继电器受控于ECM，当转动点火开关至“ON”位置时，蓄电池电压经过点火开关至ECM10A 保险丝，最后到达ECM 线束连接器EN01 的17 号端子。ECM 监测到该端子有电源以后会控制EN01 的32 号脚内部接地，主继电器工作，给空调压缩机继电器、冷却风扇低速继电器、冷却风扇高速继电器、油泵继电器、ECM 线束连接器EN44 的8 号及51 号端子、活性炭罐电磁阀、VVT 电磁阀、点火线圈、燃油喷射器、前氧传感器加热、后氧传感器加热、车速传感器提供电源。所以当主继电器不能正常工作时，发动机将不能正常着车。ECM 对主继电器的控制是通过ECM 线束连接器EN44 的32 号端子实现的，但ECM 不会记录与主继电器相关的故障代码。

7). 油泵继电器(I)及燃油泵



油泵继电器位于发动机舱保险丝盒内，燃油泵安装在油箱内。ECM 控制油泵继电器闭合后，燃油泵工作。泵和电动机同轴安装，并且封闭在同一个机壳内。机壳内的泵和电动机周围都充满了汽油，利用燃油散热和润滑。由于油泵继电器吸合，蓄电池通过油泵继电器向电动燃油泵供电，继电器只有在启动时和发动机运转时才使电动燃油泵电路接通。当发动机因事故而停止运转时，燃油泵自动停止运转。电动燃油泵出口的最大压力由安装在燃油泵上的泄压阀决定，在450kPa 至650kPa 之间。燃油系统采用“无回油管系统”，其燃油压力稳定在400kPa 左右。ECM 对油泵继电器的控制是通过ECM 线束连接器EN01 的61 号端子实现的。如果油泵继电器及其电路出现故障将会记录故障代码P0627、P0628、P0629。

8). 冷却风扇高速继电器(A)、冷却风扇低速继电器(B)



两个冷却风扇继电器位于发动机舱保险丝盒内，主要用于控制冷却风扇的高低速运转。ECM 对冷却风扇低速继电器的控制是通过ECM 线束连接器EN44 的

62号端子实现的,ECM对冷却风扇低速继电器的控制是通过ECM线束连接器EN44的52号端子实现的,当冷却风扇继电器及其线路出现故障时,将会记录故障代码P0480、P0481、P0691、P0692、P0694。

9). 空调压缩机继电器

空调压缩机继电器位于室内保险丝继电器盒内,为内部集成式。主要用于控制压缩机电磁离合器的工作。ECM对空调压缩机继电器的控制是通过ECM线束连接器EN44的60号端子实现的,当空调压缩机继电器及其线路出现故障时,将会记录故障代码P0645、P0646、P0647。如果继电器损坏,只能更换室内保险丝继电器盒总成。

10). CAN 信息输出

ECM通过CAN信号把其它模块需要的信息通过CAN网络传输出去,实现网络共享,最典型的信号有:TPS、ECT、发动机转速等。CAN HI信号通过ECM线束连接器EN44的33号端子与CAN网络的其它模块进行通讯。CAN LO信号通过ECM线束连接器EN44的34号端子与CAN网络的其它模块进行通讯,如果ECM与其它模块通讯出现故障时将会记录故障代码U0001、U0121、U0140、U0151、P1523。

11). 串行数据线输出

串行数据线输出最典型的应用是与防盗模块的交流信息。同时在使用故障诊断仪对ECM进行故障诊断、数据流的读取等操作时也可以通过串行数据线来完成。ECM线束连接器EN44的15、23号端子为串行数据线的通讯端子。

2.3 系统工作原理

2.3.1 系统工作原理

控制单元的作用是根据发动机的进气量和转速信号，计算出基本喷油持续时间，以接近理想空燃比的混合气供发动机工作，并控制其运转。例如，在冷车启动时，ECM 根据有关信号，通过增加喷油量和控制怠速控制阀等执行元件，使发动机顺利启动并控制怠速的转速。此外，ECM 还具有故障自诊断和保护功能，当发动机出现故障时，控制单元可自动诊断故障和保存故障代码，并通过故障指示灯发出警告，所保存的代码在一定的触发条件下还可以输出。一旦传感器或执行器失效时，ECM 自动启动其备用系统投入工作，以保证车辆的安全，维持车辆继续行驶的能力。控制单元还可以与维修诊断仪器进行通讯，利用诊断仪器可以查看存储于控制单元内部的故障诊断代码，扫描当前控制单元运行的系统参数即数据流，还可以利用诊断仪器对控制系统的执行器进行强制驱动测试，可以在对控制系统进行维修诊断时提供极大的便利。

2.3.2 喷油量的修正

ECM 在启动时根据发动机的转速、发动机冷却液温度等信号综合计算出喷油时间，在启动后根据进气歧管绝对压力传感器确定基本喷油量。在确定基本喷油量之后，根据发动机工况的不同可进行以下修正：

- 启动加浓：启动工况是指发动机转速低于规定值，点火开关位于启动档。特别是在低温时，为改善启动性能，应适当增加喷油时间，加浓可燃混合气。
- 启动后加浓：发动机刚启动后，为保持其稳定动转，ECM根据发动机冷却液温度，适当的增加喷油量。
- 暖机加浓：发动机温度低时，汽油蒸发性能差，应供给较浓的混合气。ECM 可根据发动机冷却液温度传感器、发动机转速和节气门位置传感器等信号，加浓混合气。
- 大负荷加浓：发动机在输出最大功率时，为保证其良好的工作，ECM 根据节气门位置、发动机转速、空气流量、发动机冷却液温度等的信号，增加喷油持续时间，加浓量可达正常喷油量的8%-30%。
- 加速加浓：发动机在加速时，为使其具备良好的动力性，需要适当加浓。ECM 可根据进气量、发动机转速、车速、节气门位置(变化率)、发动机冷却液温度传感器信号，增加喷油量。
- 进气温度修正：由于空气的密度随温度的变化而变化，因此为了保持较为准确的空燃比，ECM 以20℃ (68 °F)时的空气密度为标准，根据实测的进气温度信号，修正喷油量，温度低时增加喷油量，温度高时减少喷油量。其最大幅度约为10%。

- 怠速稳定性修正：发动机控制系统中，当进气歧管压力上升时，怠速便下降，ECM 根据节气门位置、发动机转速、进气歧管绝对压力传感器信号，增加喷油量，提高怠速转速。反之，减少喷油量，使转速降低。
- 空燃比反馈修正：ECM 根据氧传感器的信号修正喷油量。但在发动机启动、启动后加浓、大负荷、发动机冷却液温度低于规定温度和断油工况时，ECM 不进行闭环控制。
- 怠速稳定性修正：发动机控制系统中，当进气歧管压力上升时，怠速便下降，ECM 根据节气门位置、发动机转速、进气歧管绝对压力传感器信号，增加喷油量，提高怠速转速。反之，减少喷油量，使转速降低。
- 电压修正：电源电压对喷油量有影响。电压低，会使实际的喷油持续时间比正常的短，混合气变稀，为此也需要进行修正。ECM 根据电压的高低自动修正喷油量。电源电压信号主要来自蓄电池。

2.3.3 故障自诊断与保护功能

为了及时地发现发动机电控汽油喷射系统故障，并在故障发生时保持汽车最基本的行驶能力，以便进厂维修，ECM 具有故障自我诊断和失效保护功能。在 ECM 内设有专门的自我诊断电路，当发动机运转时，ECM 不断地监测各个部分的工作情况。一旦发现异常情况，便将故障信号存储在存储器内，并以代码方式显示出来。

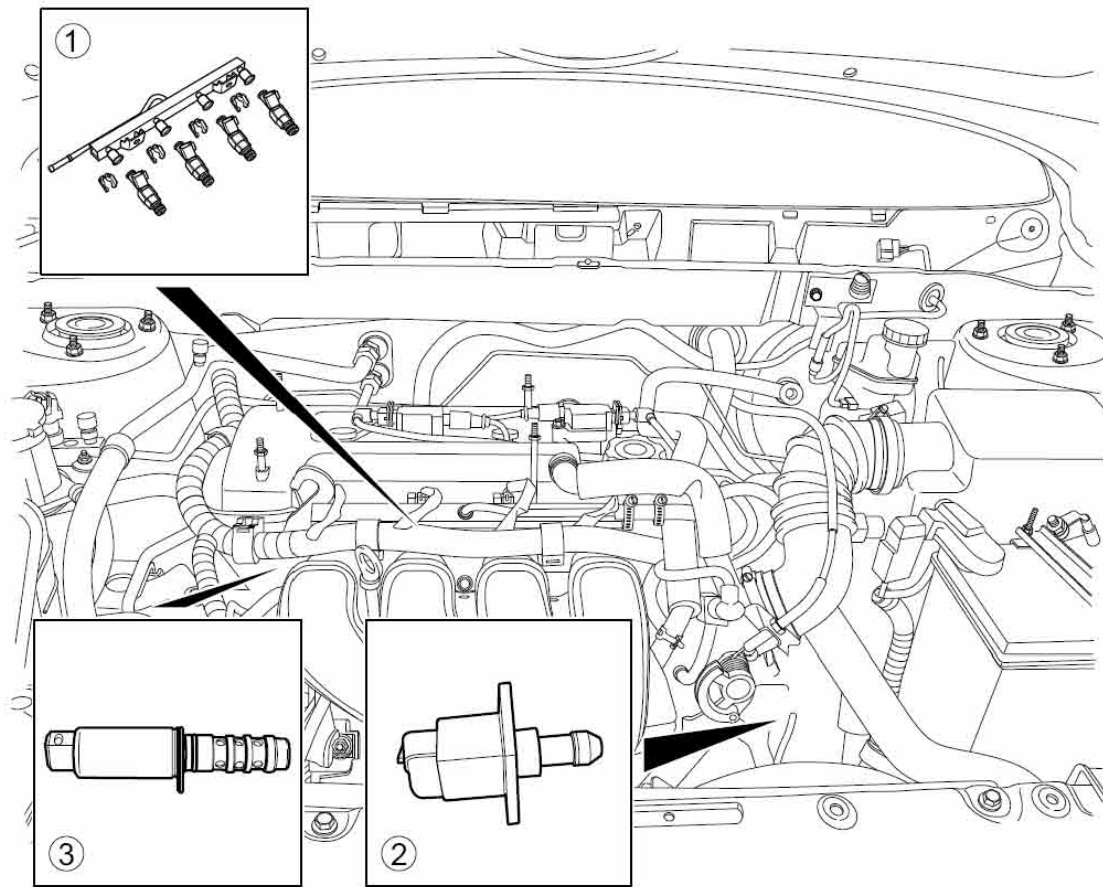
为防止因传感器的故障而导致汽车不能行驶，在传感器出现故障时，ECM 能立即采用预先存储的故障传感器信号的正常值来继续控制发动机的运转。

对于执行器，为了防止因其故障影响安全，ECM 能立即采取相应的措施以保证发动机的安全。这时，控制单元就会发出警告信号，并向执行系统发出停止喷油指令。

此外，在 ECM 内还备有应急回路。当应急回路收到监控回路发出的异常信号时，便立即启用备用的简单控制程序，使发动机各种工况的喷油量和点火时刻均按照原设定程序进行控制，从而使汽车能保持基本的行驶能力。

2.4 部件位置

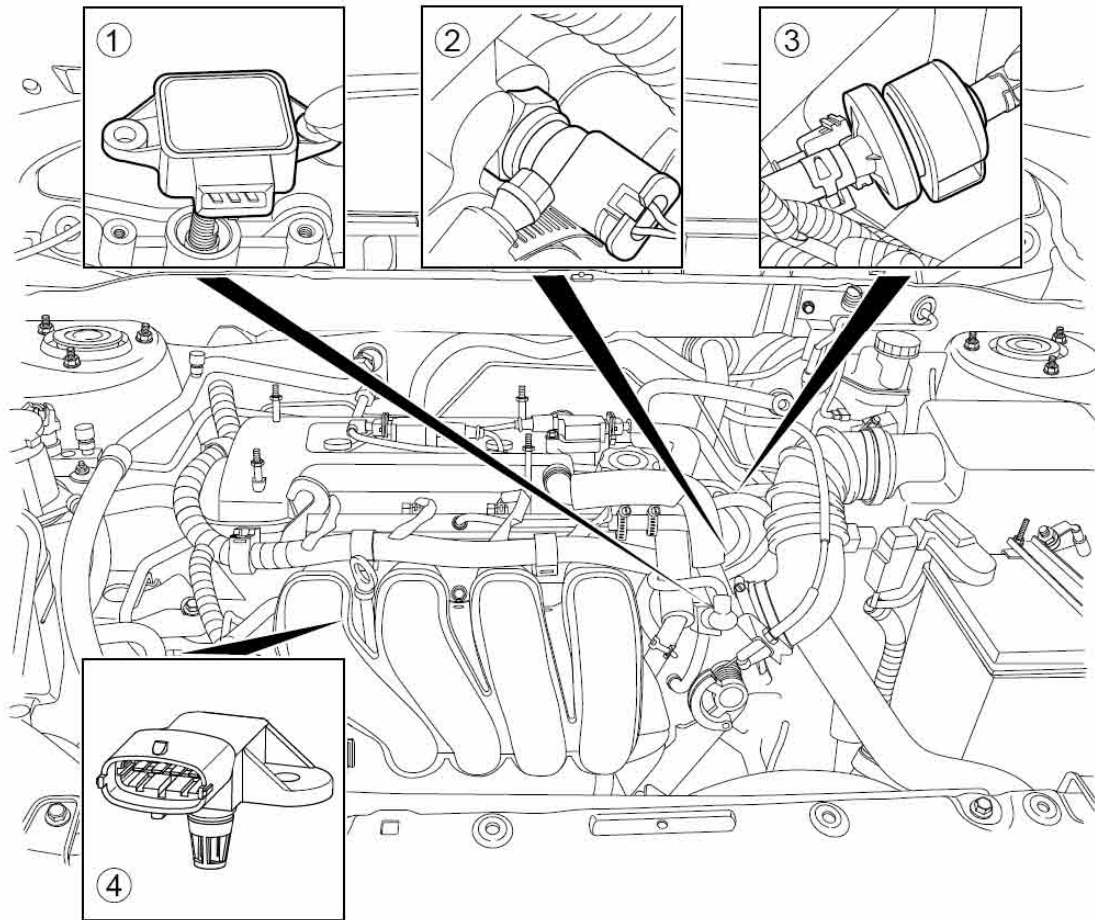
2.4.1 燃油喷射器、怠速控制阀、VVT 电磁阀



图例

1. 油轨喷油器分总成
2. 怠速控制阀
3. VVT 电磁阀

2.4.2 发动机冷却液温度传感器、进气压力温度传感器、碳罐电磁阀

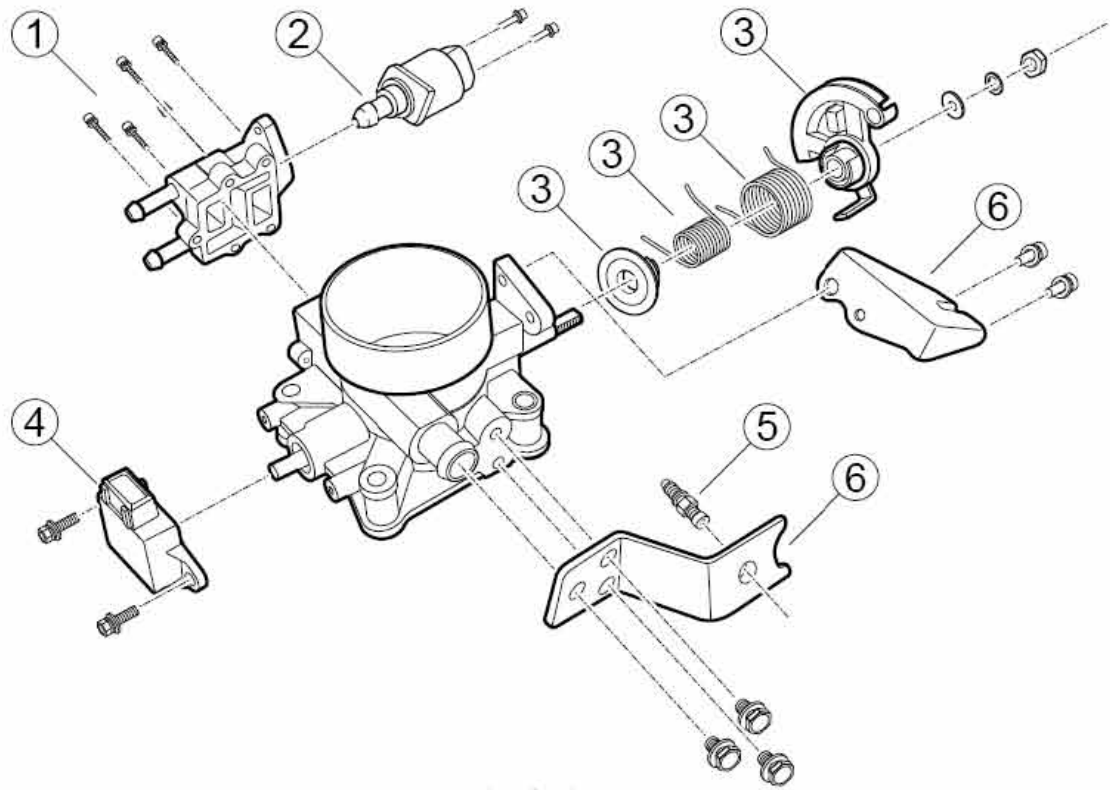


图例

1. 发动机冷却液温度传感器
2. 进气压力温度传感器
3. 碳罐电磁阀
4. 进气压力温度传感器

2.5 分解图

2.5.1 节气门体总成

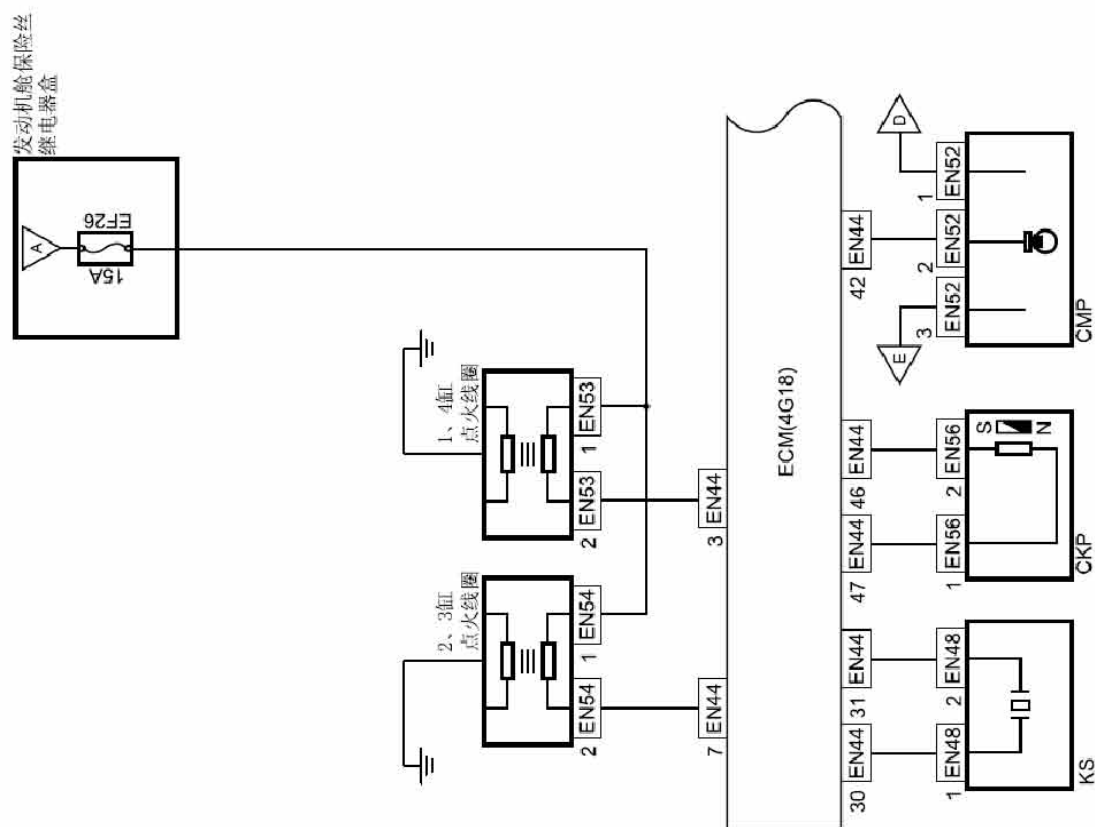
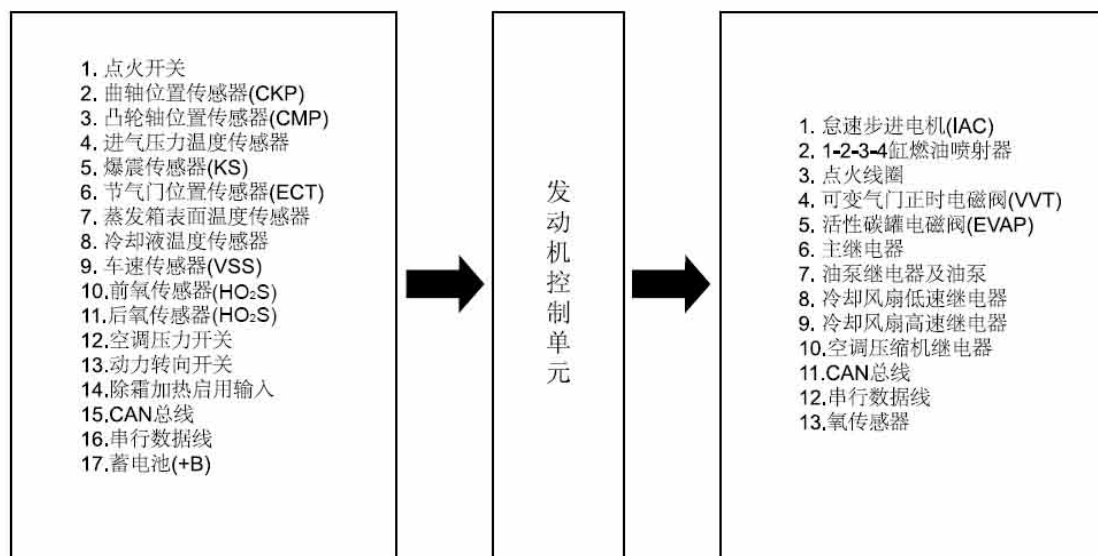


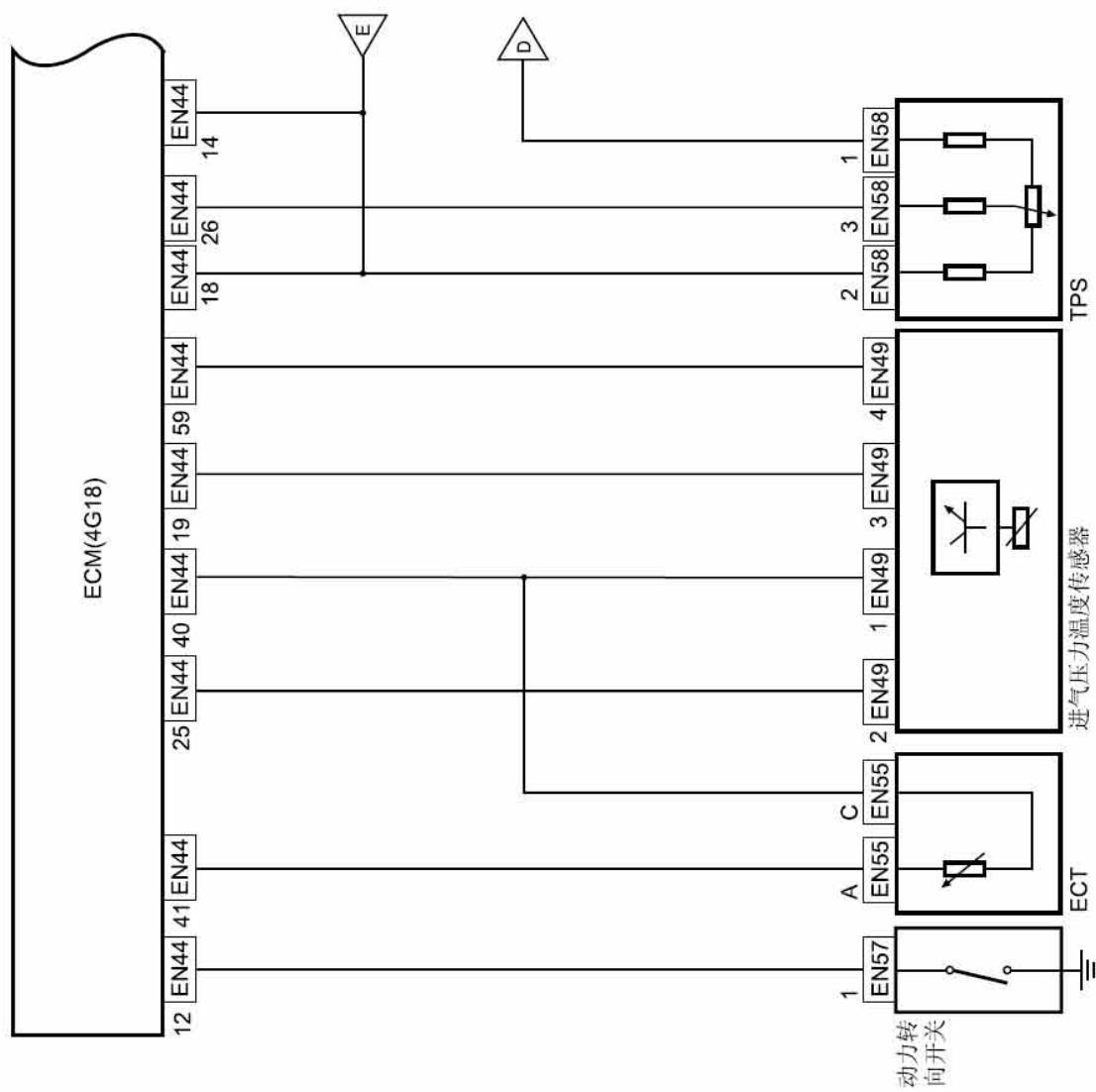
图例

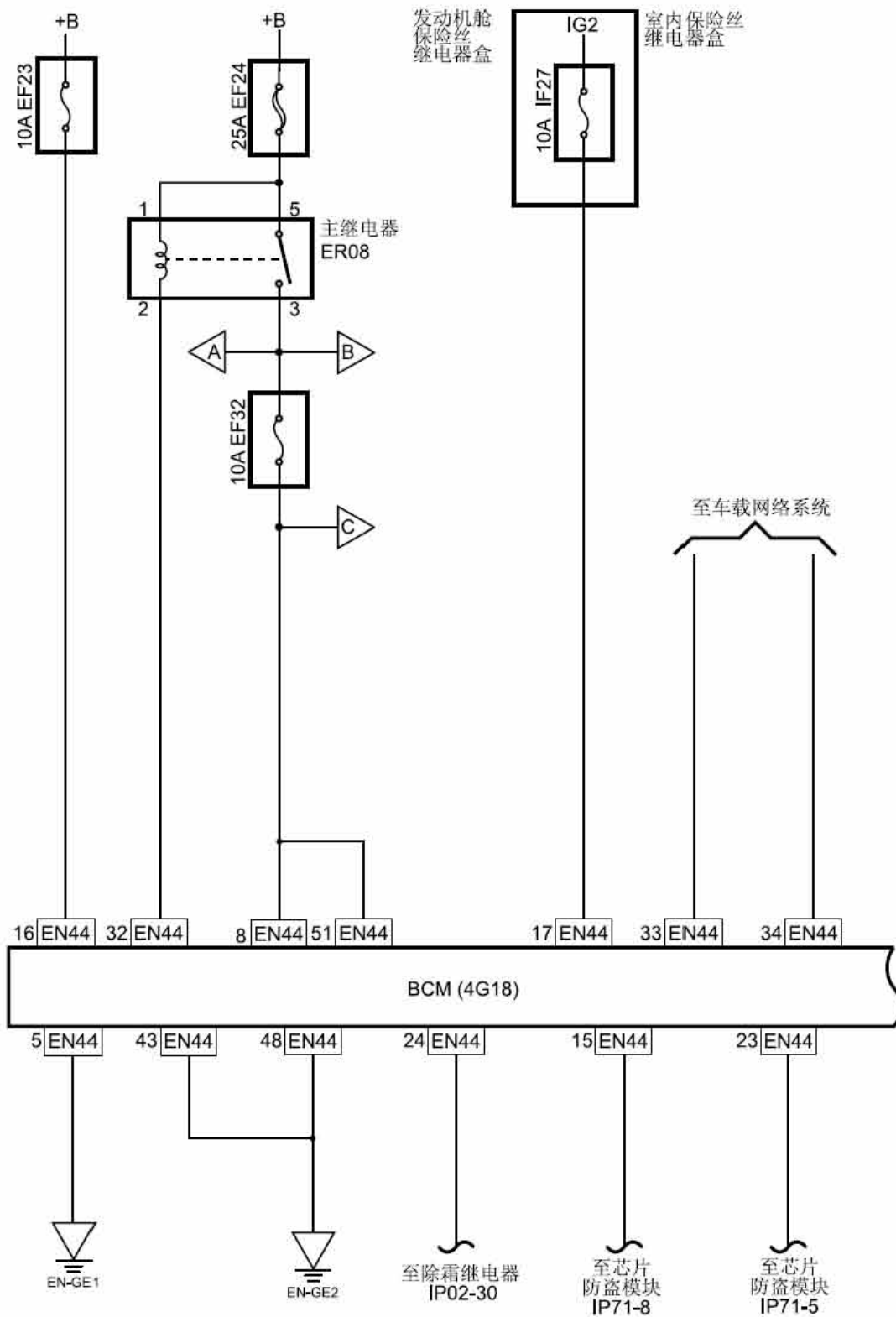
1. 怠速进气通道
2. 怠速控制阀
3. 节气门蝶形阀门控制组件
4. 节气门位置传感器
5. 节气门限位螺栓
6. 油门拉索固定支架

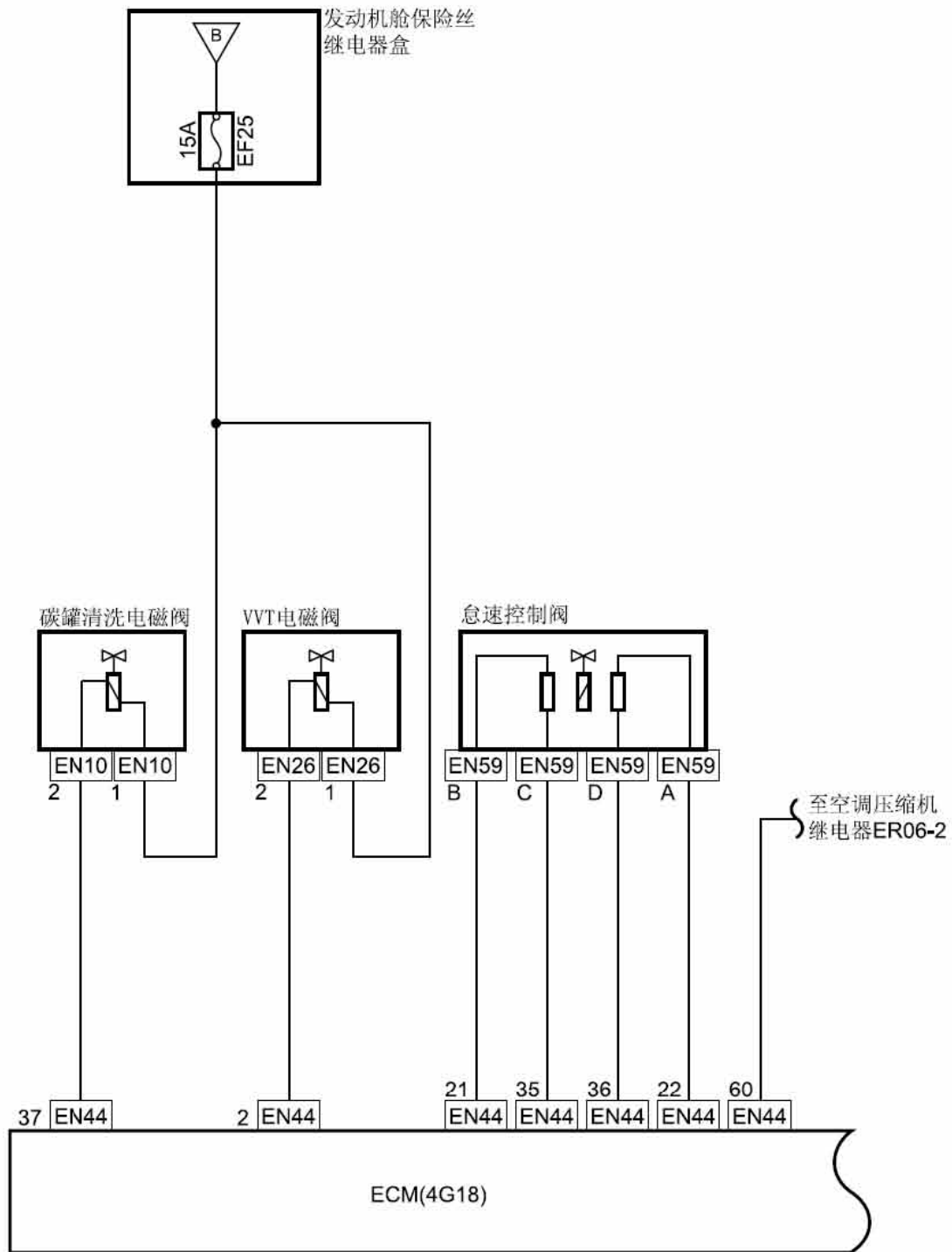
2.6 电气原理示意图

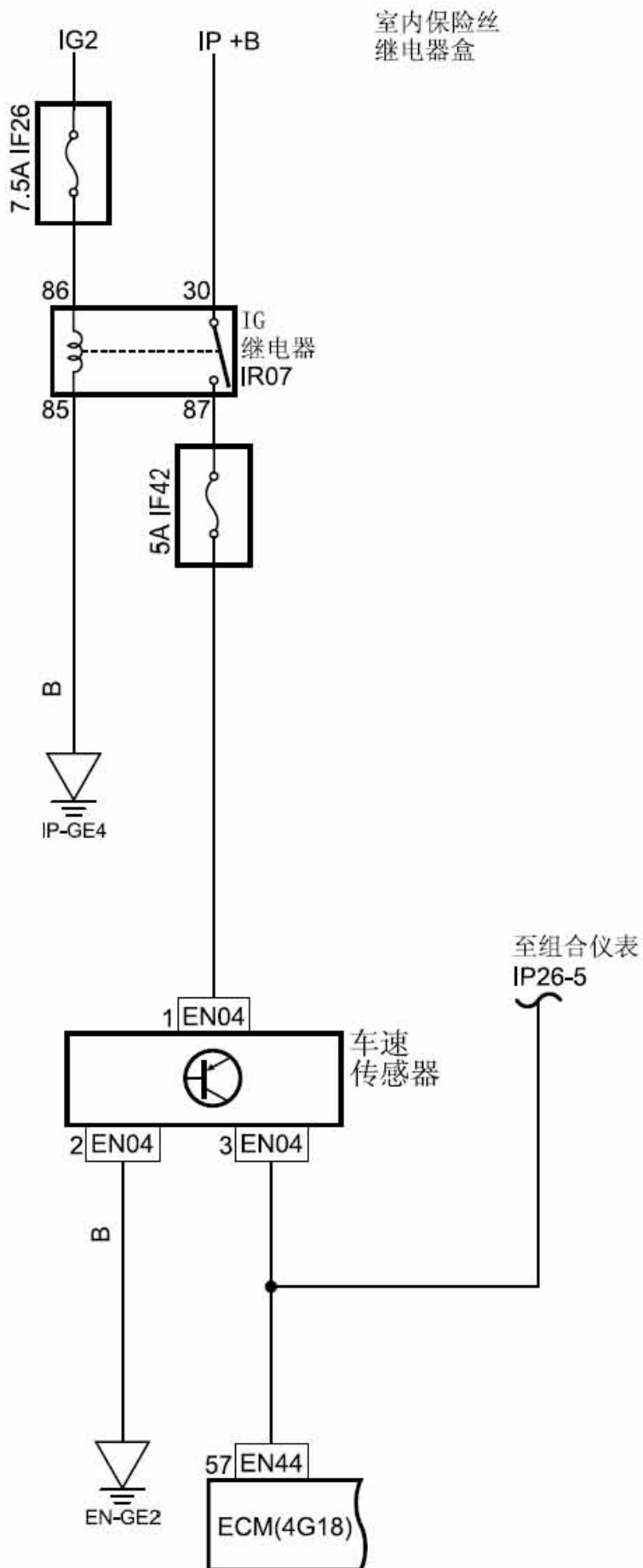
2.6.1 电气原理示意图











发动机舱
保险丝
继电器盒

