

1. 规格

1.1 参数

| | |
|--|--|
| 型号 | 液压伺服助力式转向机，可以达到线性传动比转向系统 |
| 转向管柱： 型号 | 可压折叠吸能式，方向盘可进行倾斜调整和垂直方向运动集成电子转向管柱锁 |
| 方向盘直径 | 370 mm |
| 方向盘的圈数-从一侧死点到另外一侧死点 | 2.81 |
| 转向圆周： 最小转弯半径 总传动比 | 11.3 m 16: 1 |
| 车轮的定位参数： 前部： 车轮外倾角-空载状态 (左右) 外倾角差 主销后倾角-空载状态 (左右) 主销后倾角差 主销内倾角 (左右) 主销内倾角差 总前束-空载状态 前束 后部： 车轮外倾角-空载状态 (左右) 外倾角差 总前束-空载状态 前束 止推角 | -0° 21' ±30' 0° ±30' 3° 30' ±30' 0° ±36' 12° 41' ±30' 0° ±36' 0° 10' ±10' 0° 5' ±5' -0° 50' ±30' 0° ±30' 0° 22' ±12' 0° 11' ±6' 0° ±6' |
| 动力助力转向： 工作压力： 流量： 标称值 | 100bar 8.15 升/ 分 |
| PAS 压力传感器 制造商/ 型号 | 森萨塔电子技术 |

1.2 扭矩

| 说明 | 扭矩 |
|-------------------|------------|
| 螺母-转向横拉杆到动力转向机 | 45-55 Nm |
| 螺栓-动力转向泵到安装支架 | 45 Nm |
| 螺母-动力转向泵到安装支架 | 45 Nm |
| 螺栓-带轮到动力转向泵 | 25 Nm |
| 螺栓-动力转向机进油管到动力转向泵 | 38-42 Nm |
| 螺钉-转向油冷却器到散热器 | 7-10 Nm |
| 螺钉-动力转向机回油管到副车架 | 19-25 Nm |
| 螺栓-动力转向机进油管到动力转向机 | 26-30 Nm |
| 螺栓-转向管柱到转向机输入轴 | 20-25 Nm |
| 自锁螺母-转向管柱到转向机输入轴 | 20-25 Nm |
| 螺栓-转向管柱到仪表板骨架 | 21-25 Nm |
| 螺钉-转向柱护罩 | 2.4-3.4 Nm |
| 螺栓-转向机到前副车架（长） | 40-50 Nm |
| 螺栓-转向机到前副车架（短） | 40-50 Nm |
| 螺栓-前副车架到车身 | 110-120 Nm |
| 螺栓-前副车架中部到车身 | 110-120 Nm |
| 螺栓-前副车架支撑杆到车身 | 19-25 Nm |
| 螺母-转向横拉杆外球节 | 28-32 Nm |
| 钢质公路型车轮螺栓 | 115-130 Nm |
| 螺栓垫圈组合件-转向盘到转向管柱 | 60-70 Nm |
| 自攻螺钉-旋转耦合器到转向管柱 | 4-55 Nm |
| 螺栓-后上摆臂到后副车架 | 90-110 Nm |
| 螺母-后上摆臂到后副车架 | 90-110 Nm |
| 螺母-纵摆臂到副车架 | 90-110 Nm |
| 螺母-前排气管到中排气管 | 20-25 Nm |
| 螺母-前横向稳定杆连接杆到稳定杆 | 60-70 Nm |
| 螺栓-张紧器到安装支架 | 25 Nm |
| 软管总成-转向机回油管到转向机 | 26-30 Nm |
| 动力转向压力传感器 | 24-26 Nm |

2. 修理指南

2.1 转向管柱总成

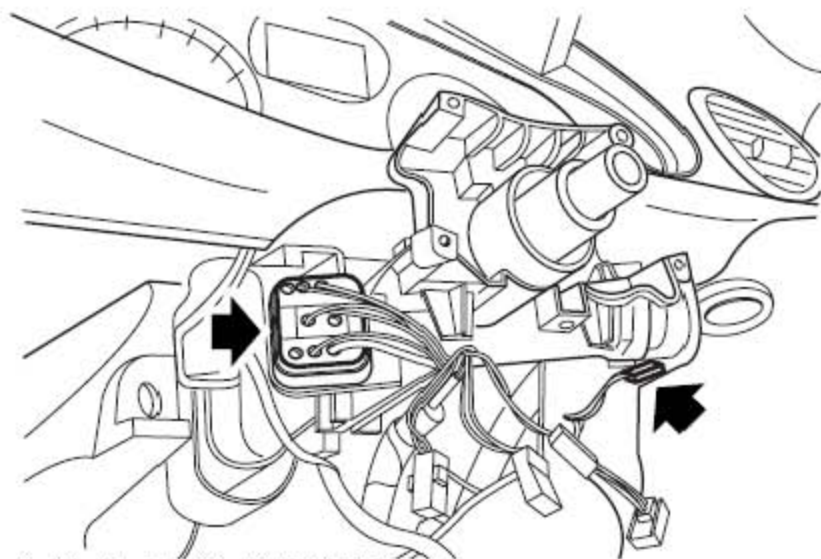
2.1.1 拆卸

1). 从点火开关上拔下钥匙，断开蓄电池的负极电缆，等待10 秒钟后，再断开SRS 备用电路的连接，然后才可以工作。

2). 拆下转向盘总成。

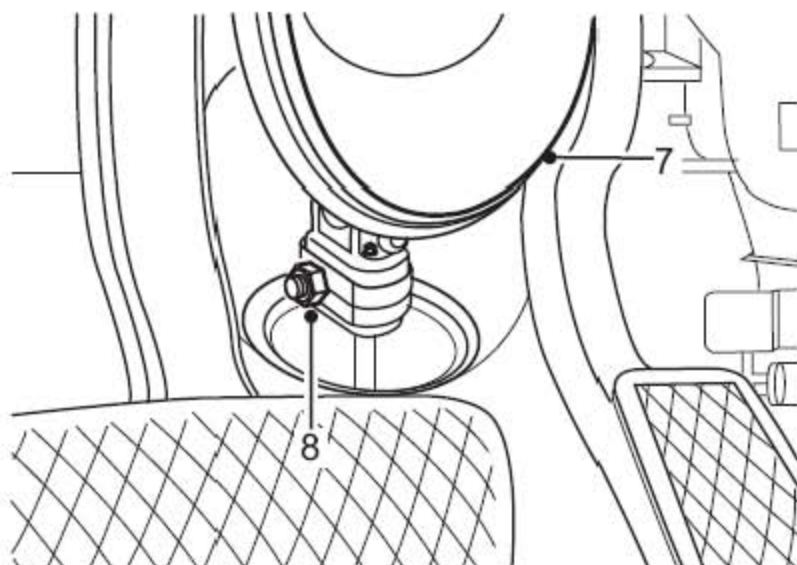
3). 拆下转向柱拨杆组合开关。

4). 拆卸转向管柱护罩。



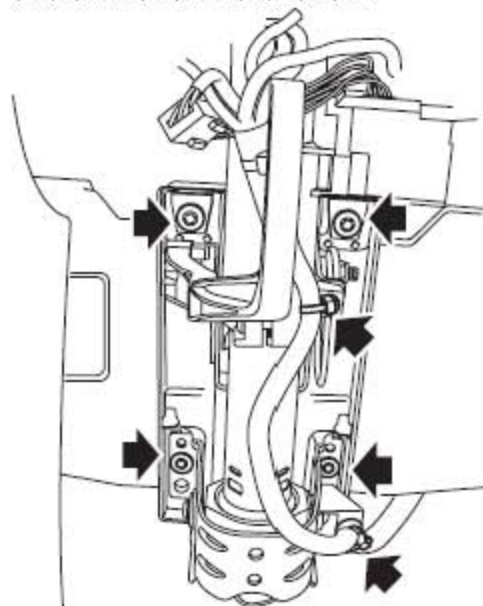
5). 断开电子转向管柱锁的连接器。

6). 揭去地毯并向后滑动密封件，露出将转向管柱固定到动力转向机上的螺栓。



7). 拆下将转向管柱万向节固定到动力转向机输入轴上的螺母和螺栓，并废弃螺母。

8). 从动力转向机上松开万向节。



9). 拆下将转向管柱固定到仪表板骨架上的四个螺栓。

10). 断开将线束固定到转向管柱上的两个扎带并将转向管柱线束放置在旁边。

11). 拆下转向管柱总成。

2.1.2 安装

1). 将万向节定位在动力转向机输入轴上以确保正确方位。

2). 安装新的锁紧螺母和螺栓以紧固万向节，轻轻地拧紧螺栓。

3). 检查万向节和动力转向机密封护圈之间如钟上12点钟的位置上是否有4mm 的间隙。

4). 如果间隙小于 4 mm，则松开转向管柱到动力转向机输入轴螺栓并向上移动，直到间隙正确为止。

5). 拧紧万向节螺母和螺栓到20-25Nm。

6). 安装将转向管柱固定到仪表板骨架上的螺栓并拧紧到21-25Nm

7). 定位好转向节密封件并将地毯放回原位。

8). 用扎带把线束固定到转向管柱上。

9). 连接电子转向管柱锁连接器。

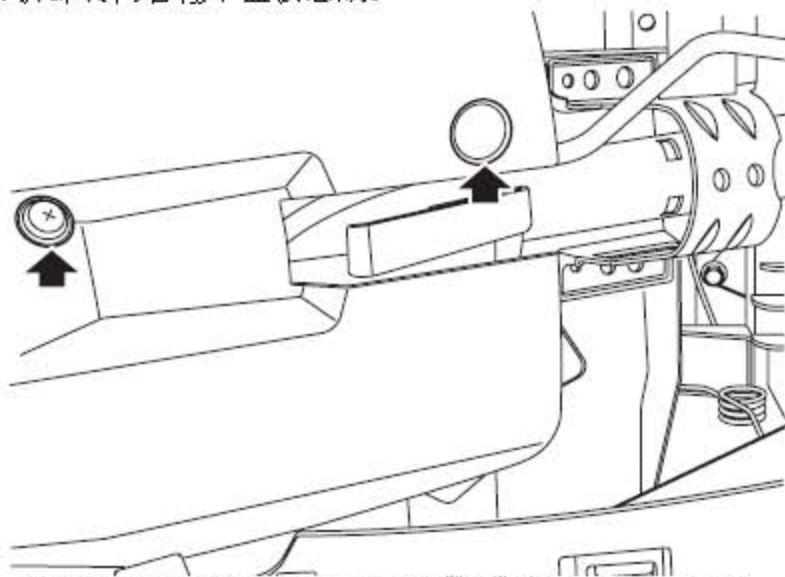
10). 安装转向管柱护罩。

- 11). 安装转向柱拨杆组合开关。
- 12). 装上转向盘总成。
- 13). 连接上蓄电池的负极电缆。

2.2 转向管柱护罩

2.2.1 拆卸

- 1). 拆卸转向管柱下盖板总成。



- 2). 拆卸将转向管柱下护罩固定到转向管柱上的两个螺钉。
- 3). 释放将两部分转向管柱护罩紧固到一起的六个卡扣。
- 4). 释放转向管柱调节杆并拆卸转向管柱下护罩盖板。
- 5). 将转向管柱释放到最下位置。
- 6). 拆下转向管柱上的转向管柱上护罩。

2.2.2 安装

- 1). 将顶部转向管柱护罩盖放置在转向管柱上。
- 2). 释放转向管柱调节杆并将转向管柱移动到上位置。
- 3). 将转向管柱下护罩盖放置在转向管柱上并用卡扣固定到护罩上。
- 4). 将转向管柱下护罩用螺钉定位并固定到转向管柱上拧紧螺钉到2.4-3.4Nm。
- 5). 安装转向管柱下盖板总成。

2.3 前转向盘的定位调整

转向盘的定位调整应该通过转向横拉杆来完成, 不能通过拆装转向盘的方法来完成。

2.3.1 检查

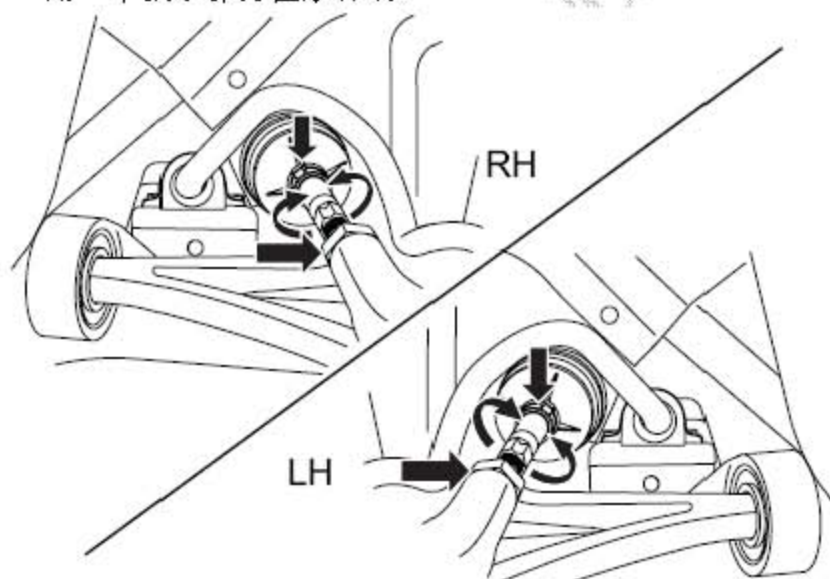
- 1). 确保轮胎压力正确并且车辆处于整备质量状态。
- 2). 前后晃动车辆以释放转向和悬挂上的应力。
- 3). 请使用本公司指定的四轮定位仪测量前轮定位参数。
- 4). 取三个读数的平均值。
- 5). 检查前轮定位参数是否在规定的公差范围内。

2.3.2 调整

- 1). 标记转向横拉杆的位置作为参照。
- 2). 松开左侧和右侧的转向横拉杆端锁紧螺母。

注意:

要避免可能的接头损坏, 当松开或拧紧系转向横拉杆端锁紧螺母时, 始终使用一个扳手保持住系杆端。



- 3). 调节转向横拉杆以获得正确前轮定位参数。

注意:

当一侧向内或外旋转时, 另一侧转向横拉杆锁紧螺必须向外或内旋转相同的螺纹数。

- 4). 再检查前轮的定位参数。
- 5). 拧紧左侧和右侧转向横拉杆的锁紧螺母。

- 6). 确保动力转向机保护罩未拉紧或扭曲。

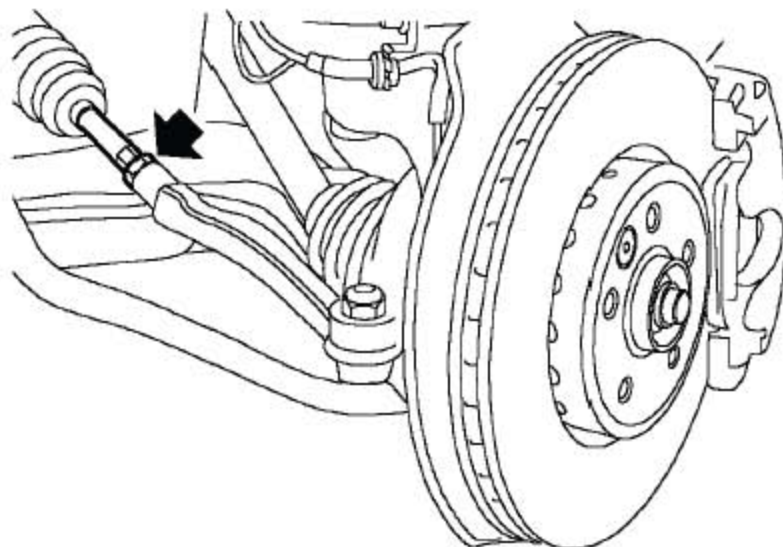
2.4 四轮定位

2.4.1 检查

- 1). 只能用经本公司批准认可的设备进行车辆的四轮定位调整。
- 2). 设备必须按照制造商的要求调校过。
- 3). 确保将正确的车辆数据已经输入到设备中。
- 4). 检查转向横拉杆球节、前下摆球节和车轮轴承是否磨损或运转自如。如需要请更换或维修。
- 5). 检查并调节轮胎压力。
- 6). 在四轮定位仪上升起车辆。
- 7). 确保车辆处于整备质量状况。
- 8). 确保车轮安装夹具调节到正确尺寸并牢牢地固定到车辆上。
- 9). 确保摄像头正确安装和对准。
- 10). 根据设备制造说明书进行车轮的定位调整。放下车辆，使车辆悬架处于正常的状态。
- 11). 确保方向盘处于中心位置。

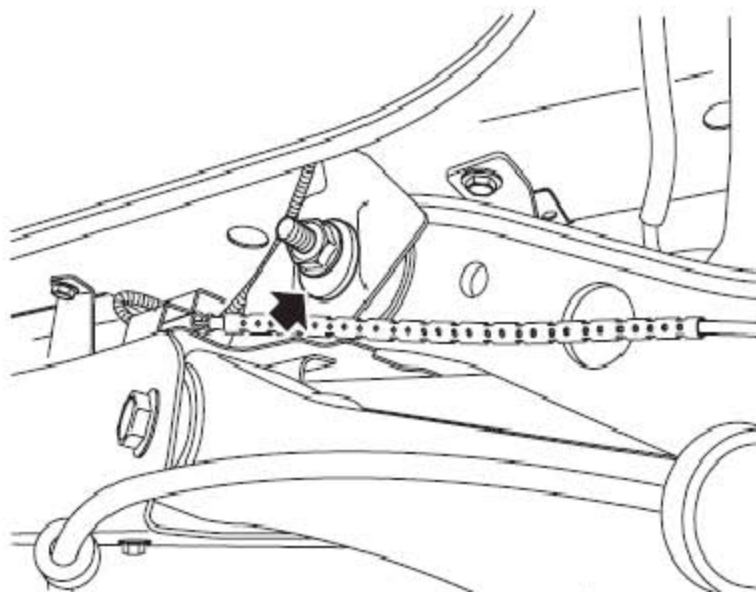
2.4.2 调节

- 1). 观察试验设备上的读数并按要求调节四轮定位数据。



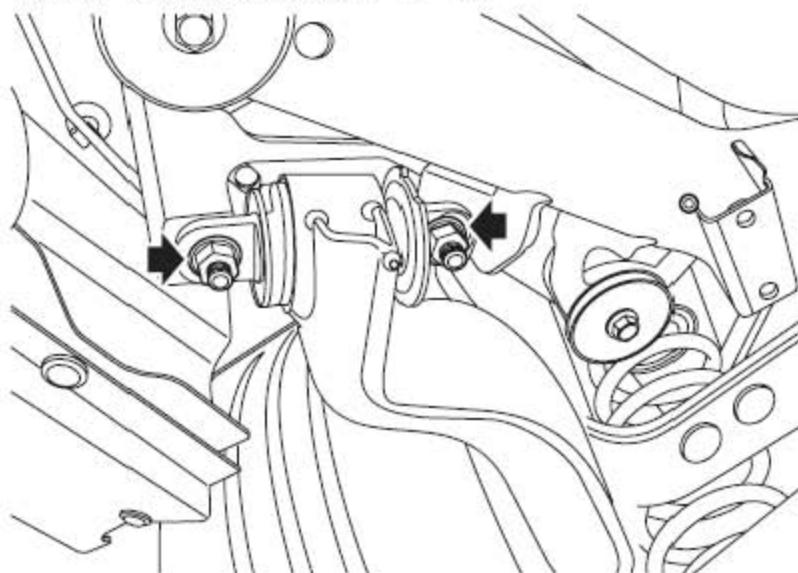
2). 前轮对准调整:

- A). 松开转向横拉杆上的锁紧螺母。
- B). 调整转向横拉杆，使前轮定位参数到规定值。
- C). 把锁紧螺母拧紧到40-55M。
- D). 另一侧重复上述步骤。



3). 后轮外倾角调整:

- A). 松开后上摆臂内端的固定螺母。
- B). 使用扳手旋转偏心螺栓，直到后轮外倾角在规定的范围内为止。
- C). 用另一扳手紧固锁紧螺母到90-110Nm。
- D). 另一侧重复上述步骤。



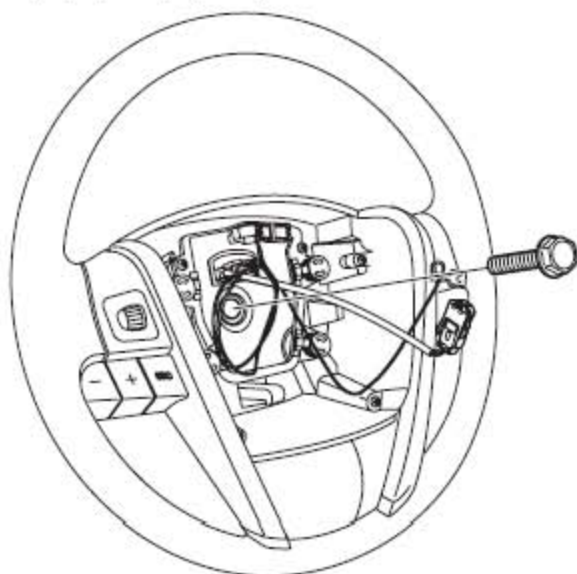
4 后轮前束角:

- A). 松开把纵臂前端固定到前副车架的2个螺母。
- B). 调整纵臂陈套和后副车架的连接位置，直至前束角在规定的范围内为止。
- C). 紧固锁紧螺母到90-110Nm。
- D). 另一侧重复上述步骤。

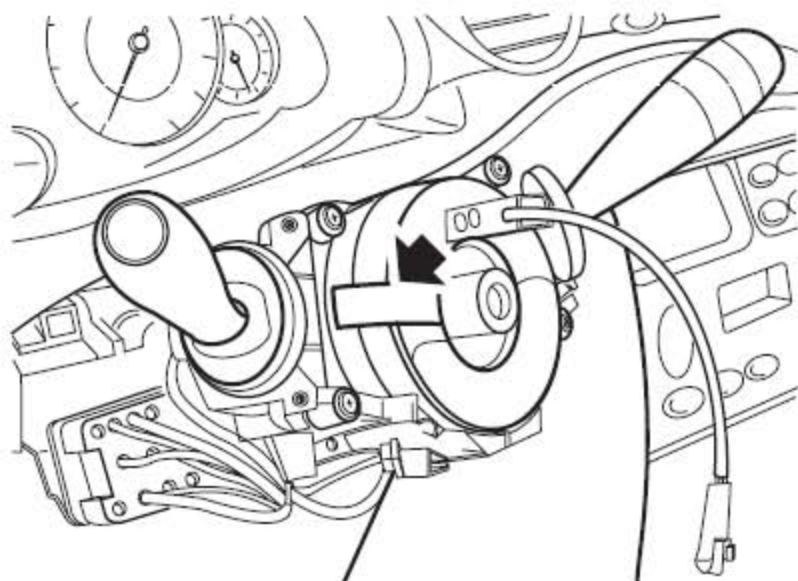
2.5 转向盘总成

2.5.1 拆卸

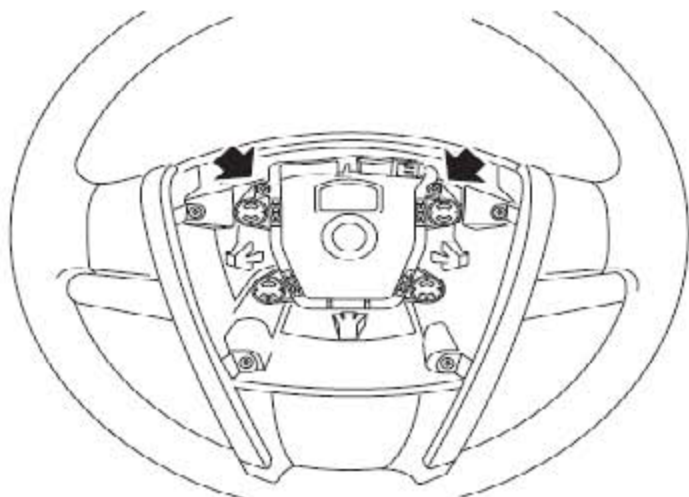
- 1). 拆下驾驶员侧气囊模块。
- 2). 断开转向盘开关线束的连接器。
- 3). 将转向盘置于中间位置，使车轮处于直前位置。
- 4). 保持转向盘不旋转并松开固定转向盘到转向管柱的螺栓，直到转向盘完全从转向管柱花键上松开再取下螺栓。
- 5). 从转向管柱上松开转向盘总成。



- 6). 拆下螺栓和取下转向盘总成。



- 7). 绕转向管柱拨杆组合开关的边缘贴上胶带以保留正确的安装位置。



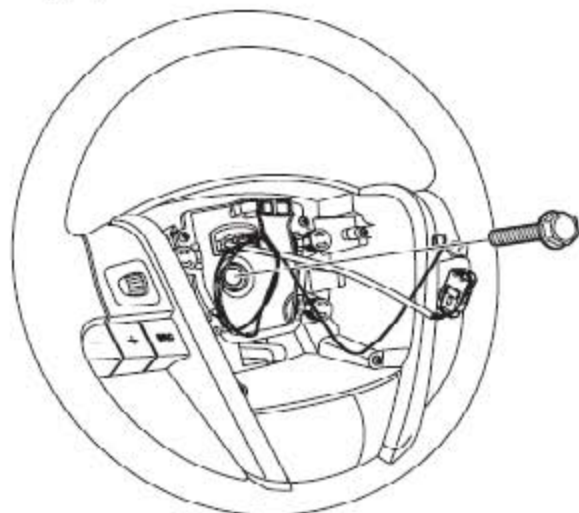
- 8). 拆下将喇叭开关总成固定到转向盘后部的四个螺钉，并取下喇叭开关。
- 9). 拆下将左右开关饰件固定到转向盘上的四个螺钉并拿开饰件。
- 10). 断开转向盘开关线束上的喇叭开关连接器并松开线束。
- 11). 断开接地线的连接。
- 12). 小心地取下转向盘上的线束。

2.5.2 安装

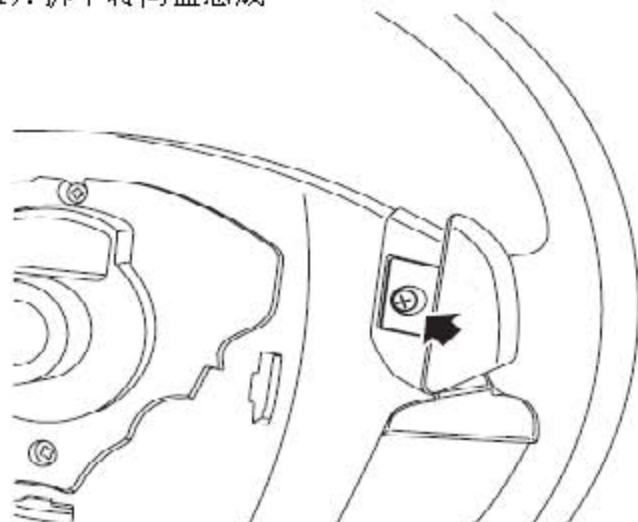
- 1). 将接地线安装到转向盘上。
- 2). 将喇叭开关总成安装到转向盘上并用螺钉紧固。
- 3). 定位转向盘线束固定到转向盘上。
- 4). 装上左侧和右侧开关饰件。
- 5). 连接喇叭开关连接器并固定到转向盘线束。
- 6). 拆下转向管柱拨杆组合开关上的胶带。
- 7). 确保车轮处于直前位置并将转向盘安装到转向管柱上。
- 8). 安装并拧紧将转向盘固定到转向管柱上的螺栓，拧紧到60-70Nm。
- 9). 连接喇叭开关连接器。
- 10). 连接方向盘开关连接器。
- 11). 安装驾驶员侧气囊模块。

2.6 巡航控制开关

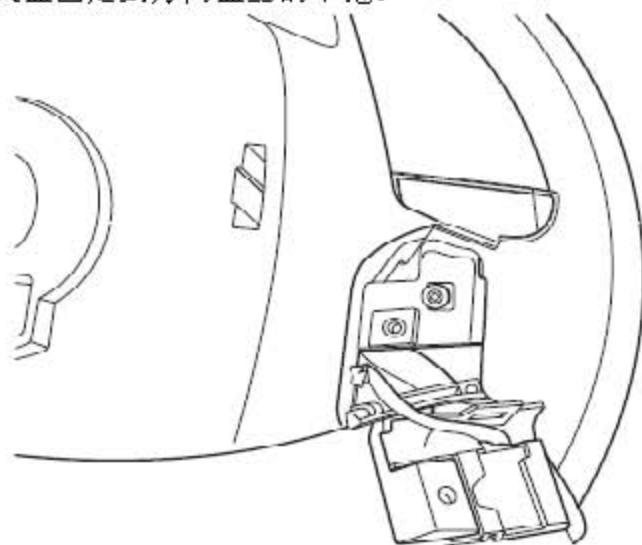
2.6.1 拆卸



1). 拆下转向盘总成



2). 拆下将Tiptronic拨片开关固定到方向盘上的螺钉（如果有）并小心松开将开关盖固定到方向盘上的卡箍。



- 3). 拆下将巡航控制开关总成固定到方向盘上的螺钉。仔细地取下开关，小心以免损坏带状电缆。
- 4). 断开开关的带状电缆连接器并取下开关总成。

2.6.2 安装

- 1). 将巡航控制开关安装到方向盘上并用螺钉固定。
- 2). 装上开关盖并用螺钉（如果有）固定Tiptronic 拨杆开关。
- 3). 连接带状电缆连接器。
- 4). 安装转向盘总成。

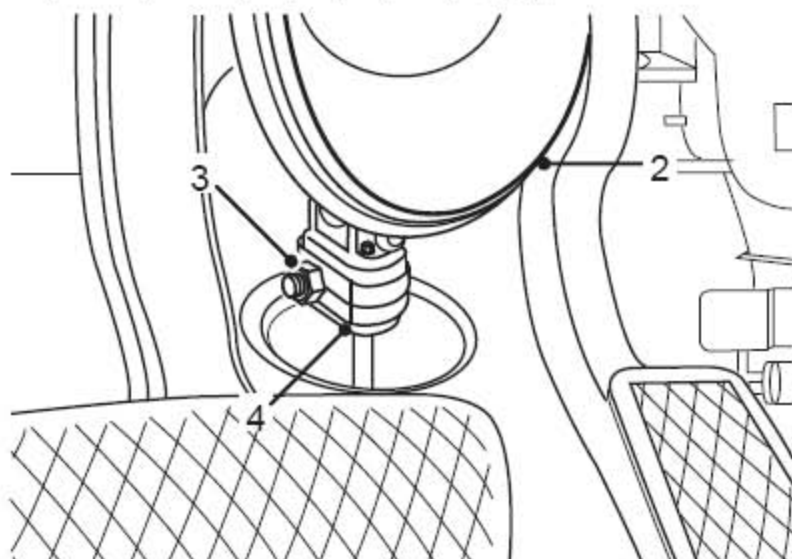
2.7 动力转向机总成

2.7.1 拆卸

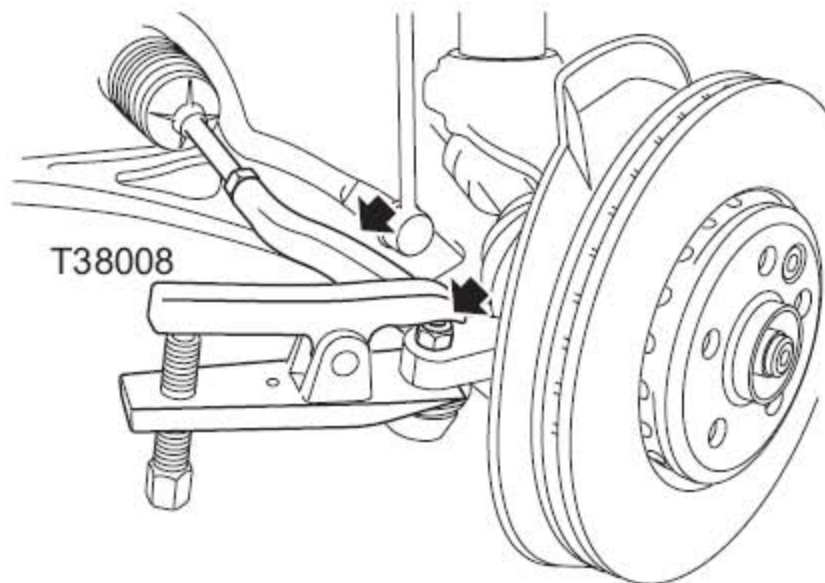
- 1). 在举升机上举升汽车。
- 2). 揭去地毯并向下滑动转向管柱密封件，以便露出将万向节固定到动力转向机上的螺栓。

注意：

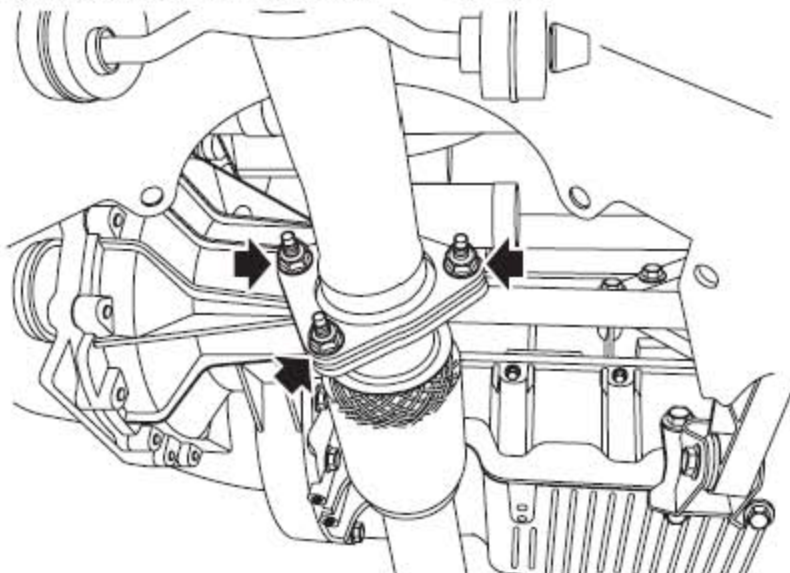
在断开转向连杆任何部件之前，确保车轮处于直前位置，同时防止转向盘转动。转向盘转动将会损坏SRS旋转耦合器。



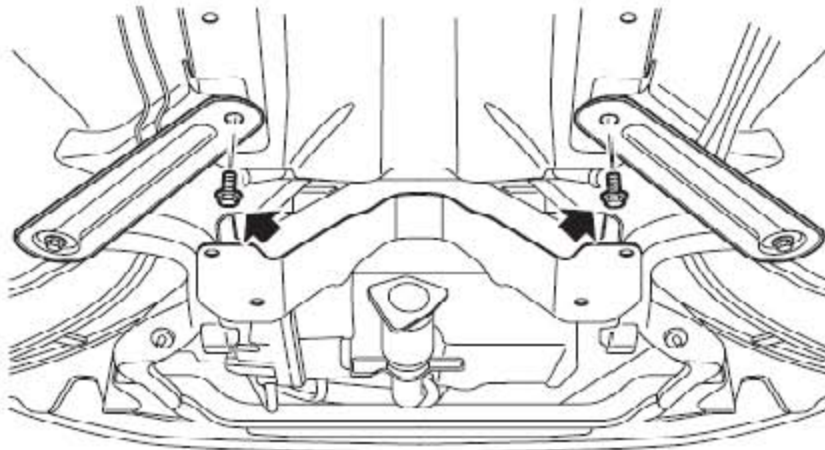
- 3). 拆下将万向节固定到动力转向机上的螺母和螺栓，并废弃螺母。
- 4). 从动力转向机上松开万向节。
- 5). 拆下底部导流板总成。
- 6). 拆下前车轮。



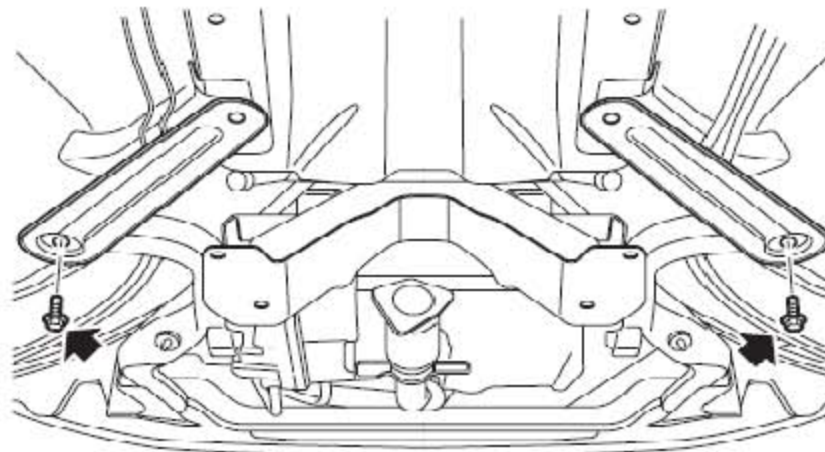
- 7). 拆下紧固转向横拉杆到转向臂的螺母。 将一个M10螺母安装在球销上，与销端齐平。
- 8). 用工具T38008松开转向臂上的转向横拉杆球节。 从球销上拆下M10螺母。
- 9). 拆下把横向稳定杆连接杆固定到横向稳定杆上的螺母并松开横向稳定杆连接杆。
- 10). 将横向稳定杆放到旁边。



- 11). 拆下固定中排气管到前排气管（涡轮增压发动机）或排气歧管（VCT 发动机）的三个螺栓，松开中排气管并收好垫圈。
- 12). 支撑中排气管并松开2 个前排气管固定支架。
- 13). 用液压举升设备支撑副车架的后部。



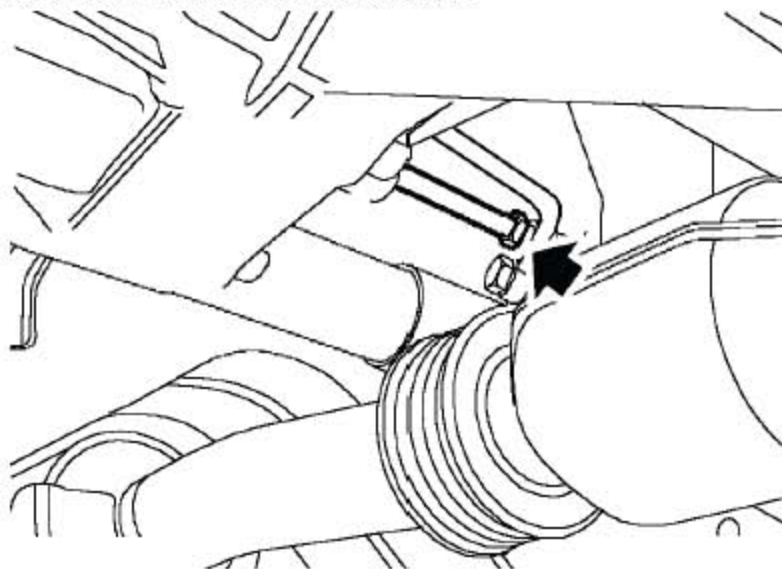
14). 拆下将副车架支撑杆紧固到车身上的两个螺栓并废弃。



15). 拆下将副车架和副车架支撑杆紧固到车身上的两个中心螺栓和后部螺栓并废弃，收集好垫圈。

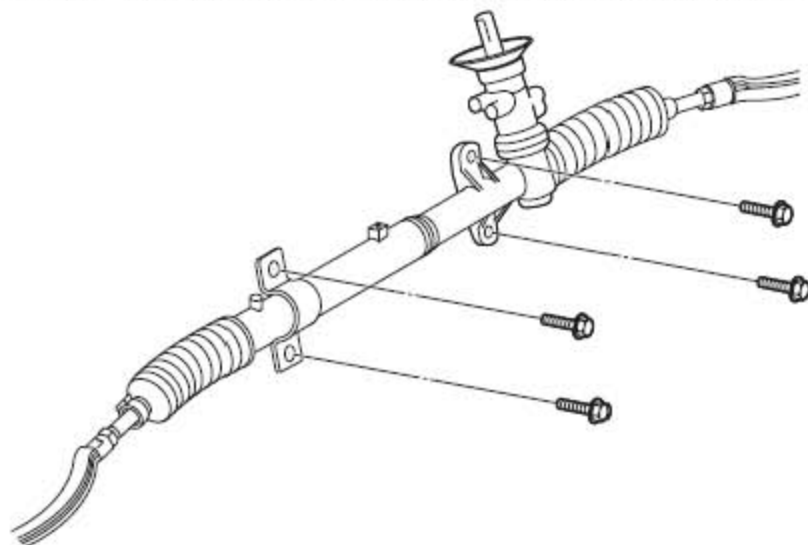
16). 降低副车架的后部。

17). 放置容器用来收集溢出的液体。



18). 拆下将动力转向机回油管紧固到动力转向机上的管接头，并废弃O型圈。

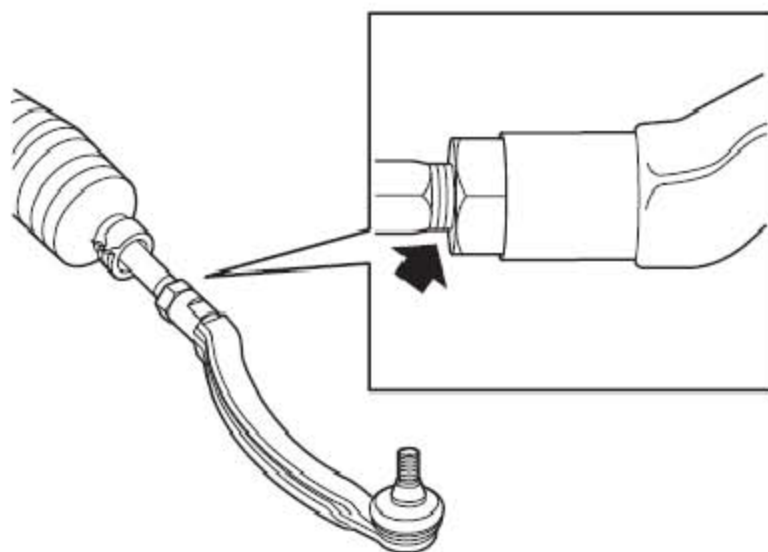
19). 拆下将动力转向机进油管紧固到动力转向机上的管接头，并废弃O型圈。



20). 拆下将动力转向机固定到副车架上的四个螺栓。

21). 将动力转向机从驾驶员侧抽出。

22). 拆下动力转向机输入轴密封圈。



23). 标记每个转向横拉杆端锁紧螺母的位置以作为安装的参考。

24). 拆下动力转向机上的转向横拉杆端和锁紧螺母。

2.7.2 安装

1). 按照拆卸时记录的螺纹标记，使动力转向机对中并把每个锁止螺母固定到转向横拉杆上。

- 2). 把转向横拉杆球节拧到转向机的锁止螺母上, 使转向横拉杆球节向上。
- 3). 安装动力转向机输入轴密封件以确保密封件上的凹口位于齿轮上凸起的“标记”处。
- 4). 将动力转向机定位到副车架上, 小心不要弄掉转向机输入轴密封件。安装两个下螺栓并拧紧到40-50Nm。
- 5). 安装两个上螺栓并拧紧到40-50Nm。
- 6). 清洁管接头和配合面。
- 7). 安装新的O型圈到转向机回油管上, 连接管并拧紧管接头到26-30Nm。
- 8). 安装新密封垫圈到转向机进油管上, 连接管并拧紧管接头到26-30Nm。
- 9). 举升起副车架, 安装垫圈、副车架支撑杆和固定副车架的新螺栓并拧紧到110-120Nm。
- 10). 装上副车架支撑杆固定到车身上的螺栓到19-25Nm。
- 11). 装上前排气管两个固定支架, 移走液压举升设备。
- 12). 清洁排气管结合面并安装新垫圈。
- 13). 连接前排气管(涡轮增压发动机)或排气歧管(VCT 发动机)到中排气管, 安装螺母并拧紧到20-25Nm。
- 14). 装上横向稳定杆连接杆到横向稳定杆, 装上螺母并拧紧到60-70Nm。
- 15). 连接转向横拉杆到转向臂, 安装新螺母并拧紧到28-32Nm。
- 16). 安装车轮并拧紧螺栓到115-130Nm。
- 17). 安装底部导流板总成。
- 18). 安装将万向节固定到动力转向机输入轴上的新螺栓, 安装新螺母并拧紧到20-25Nm。
- 19). 固定好万向节密封件。将地毯放回原位。
- 20). 对动力转向系统排气。
- 21). 检查四轮定位参数。

2.8 转向横拉杆

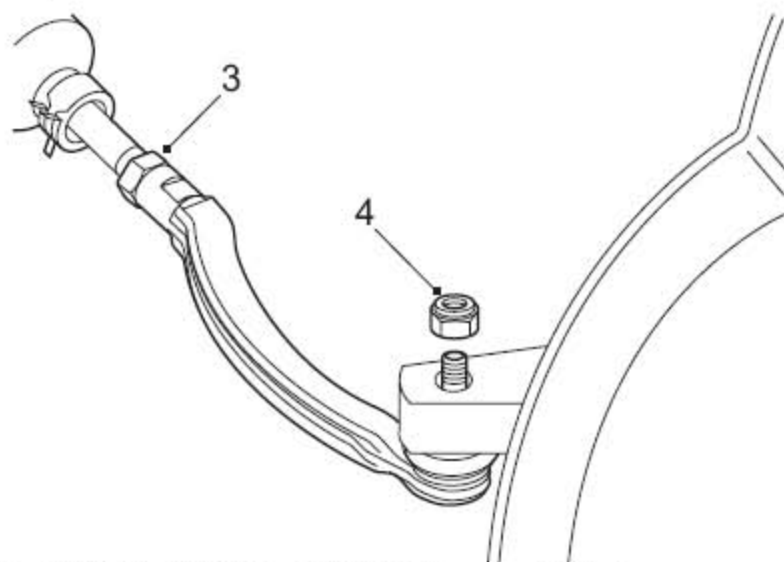
2.8.1 拆卸

1). 在举升机上升起车辆。

警告：

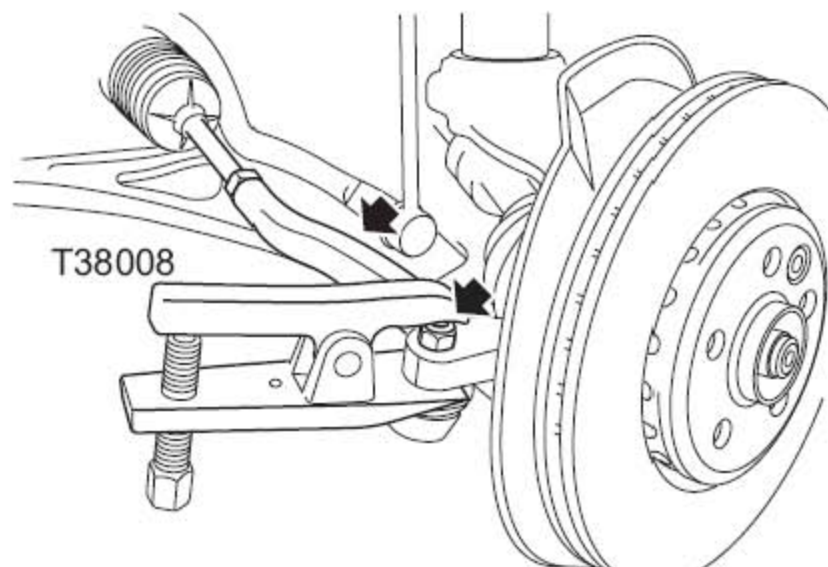
不能在只有千斤顶支撑的车子下工作，必须把车子支撑在安全的支撑上。

2). 拆下前车轮。



3). 旋松转向横拉杆上的锁紧螺母。

4). 从转向横拉杆球节上拆下螺母并废弃。



5). 将一个M10螺母安装在转向横拉杆球节上，与销端齐平。

6). 使用工具T38008，从转向臂上分离球节。从球节上拆下M10螺母。

7). 从动力转向机上旋下转向横拉杆外球节，标记好锁紧螺母的位置。

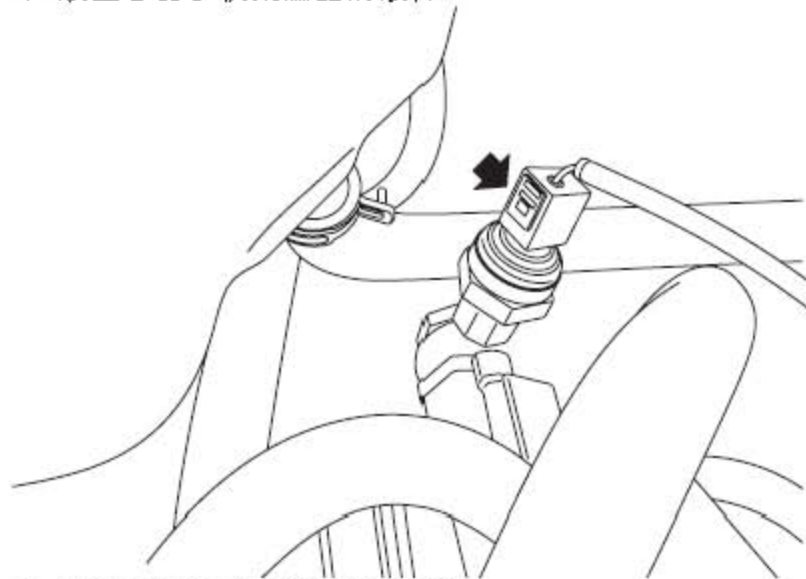
2.8.2 安装

- 1). 拧上转向横拉杆到锁紧螺母的标记位置，使球节朝上。
- 2). 把转向横拉杆球节连接到转向臂上，安装新螺母并拧紧到28-32Nm。
- 3). 拧紧锁紧螺母到40-55Nm。
- 4). 安装车轮并拧紧螺栓到115-130Nm。
- 5). 降低车辆。
- 6). 检查前轮的定位参数。

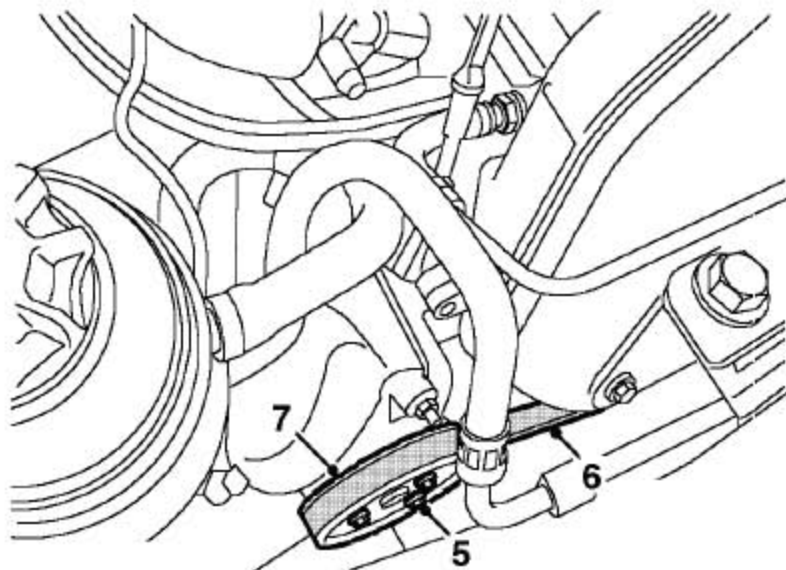
2.9 动力转向油泵总成

2.9.1 拆卸

- 1). 断开蓄电池接地线。
- 2). 放置容器以收集溢出的液体。



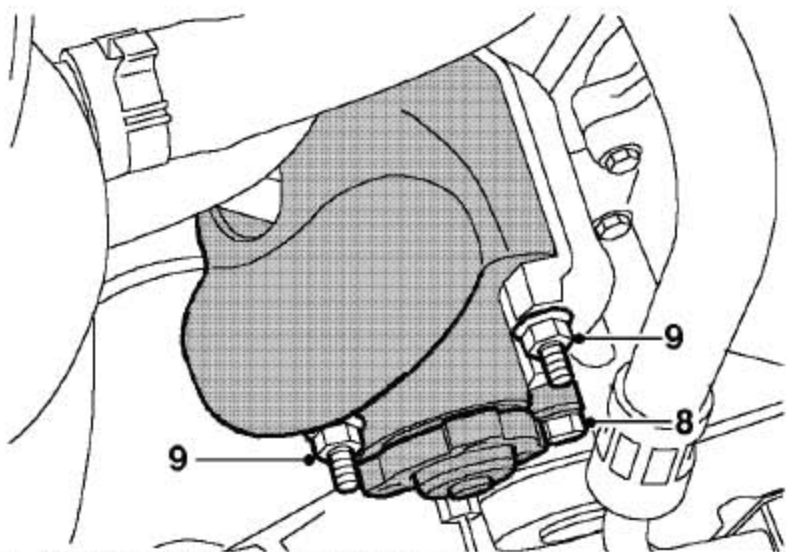
- 3). 断开PAS压力传感器的连接器。
- 4). 从动力转向泵上拧下出油管的连接螺栓，拆下两个密封垫圈并废弃。
注意：要用塞子装到打开的连接上以防止污染物的进入。
- 5). 拆下将进液软管固定到PAS泵上的夹箍并废弃。断开软管的连接。



6). 旋松PAS泵上的皮带轮螺栓。

7). 拆下PAS泵皮带。

8). 拆下将PAS泵皮带轮固定到PAS泵上的三个螺栓并拆下皮带轮。



9). 拆下将PAS泵固定到安装支架上的螺栓。

10). 拆下将PAS泵固定到安装支架上的两个螺栓和螺母并拆下PAS泵。

2.9.2 安装

1). 将PAS泵装到安装支架上。

2). 安装将固定PAS泵到安装架上的螺母和螺栓并拧紧到45Nm。

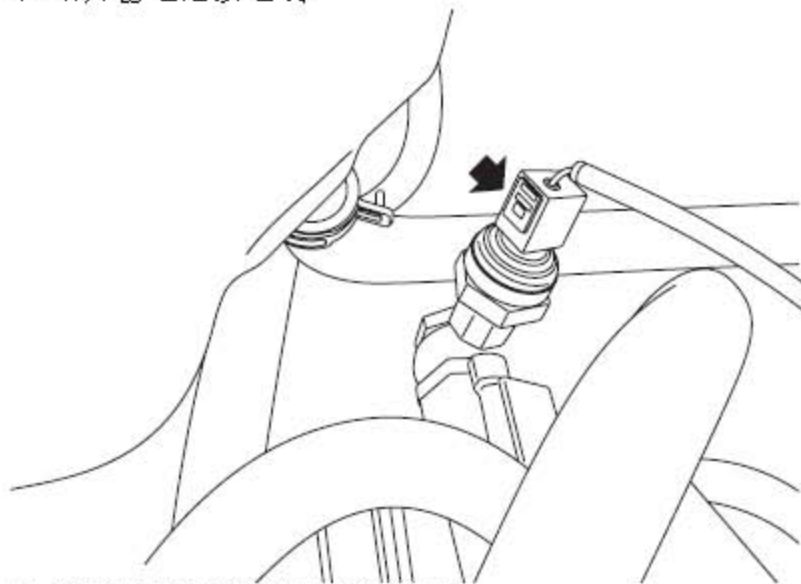
3). 安装将PAS泵固定到PAS泵皮带轮的螺栓，但暂时不要拧紧。

- 4). 安装PAS泵皮带。
- 5). 拧紧将PAS泵皮带轮固定到PAS泵上的螺栓到25Nm。
- 6). 将进液软管安装到PAS泵上并用新管夹固定。
- 7). 安装新的密封垫圈并将进油管安装到PAS泵上并拧紧管接头到38-42Nm。
- 8). 连接PAS压力传感器的连接器。
- 9). 连接蓄电池接地端。
- 10). 对PAS系统排气。

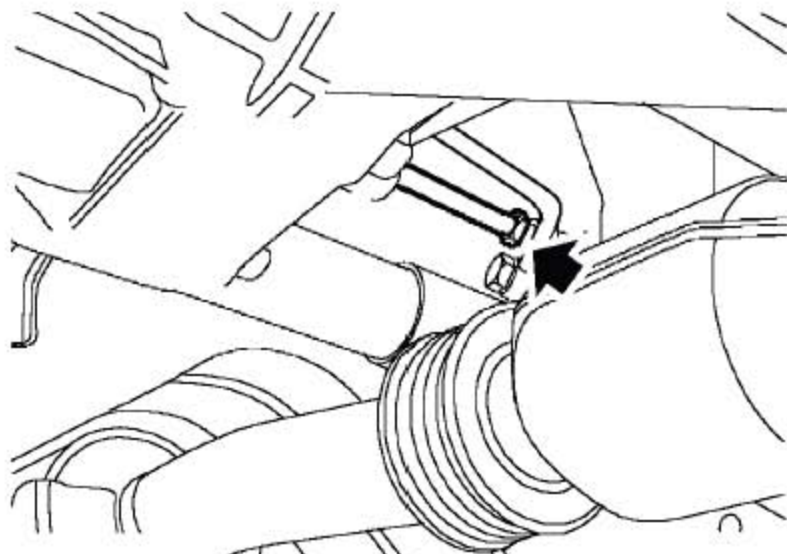
2.10 管总成-动力转向泵到动力转向机

2.10.1 拆卸

- 1). 断开蓄电池接地线。



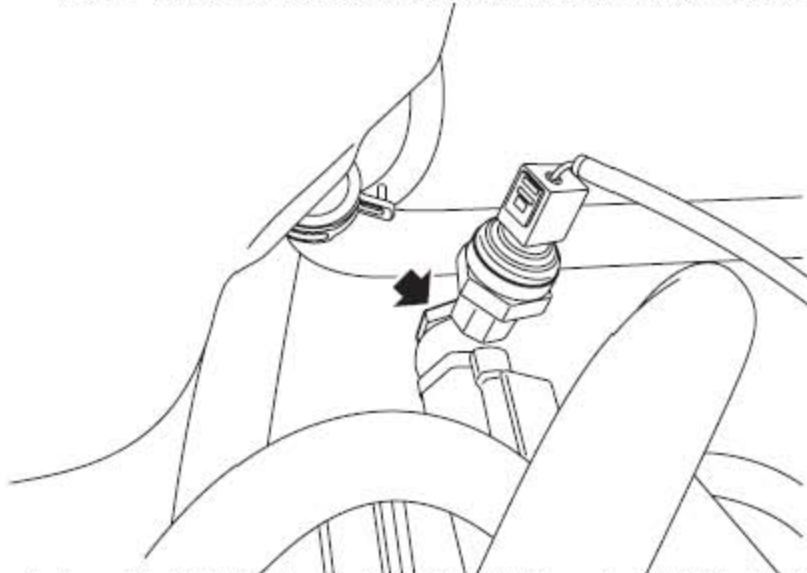
- 2). 断开PAS压力传感器的连接器。
- 3). 举升车辆。
- 4). 拆下底部导流板总成。
- 5). 放置容器以收集溢出的液体。



- 6). 拆下动力转向机进油管接头，取下密封垫圈并废弃。

注意：为防止零件的损坏，当松开或拧紧管接头时，应该同时使用两个扳手。

注意：要用塞子装到打开的连接上以防止污染物的进入。



- 7). 拆下将动力转向机进油管固定到转向泵上的管接头，取下密封垫圈并废弃。

注意：

为防止对零件的损坏，当松开或拧紧管接头时，应该同时使用两个扳手。

注意：要用塞子装到打开的连接上以防止污染物的进入。

- 8). 从发动机舱内取出动力转向机进油管总成。

2.10.2 安装

- 1). 清洁动力转向机进油管端部和配合面。

- 2). 将进油管定位在发动机舱中。

- 3). 使用新的密封垫圈，将动力转向进油管安放到泵上，安装管接头并拧紧到 38-42Nm。

注意:

为防止对零件的损坏,当松开或拧紧管接头时,应该同时使用两个扳手。

- 4). 使用新的密封垫圈,将动力转向机进油管安放到动力转向机上,安装管接头并拧紧到26-30Nm。

注意:

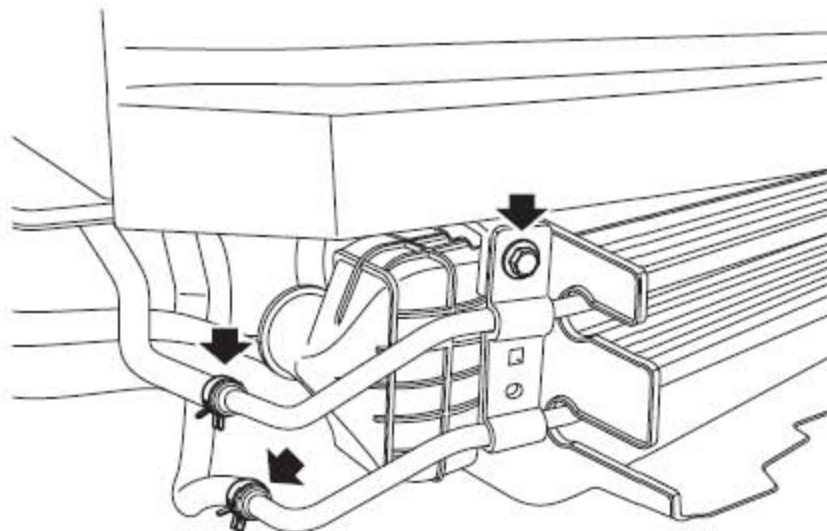
为防止对零件的损坏,当松开或拧紧管接头时,应该同时使用两个扳手。

- 5). 装上底部导流板总成。
- 6). 移走容器。
- 7). 连接压力传感器连接器。
- 8). 连接蓄电池接地线。
- 9). 对动力转向系统排气。

2.11 软管总成-转向机回油管到转向油冷却器

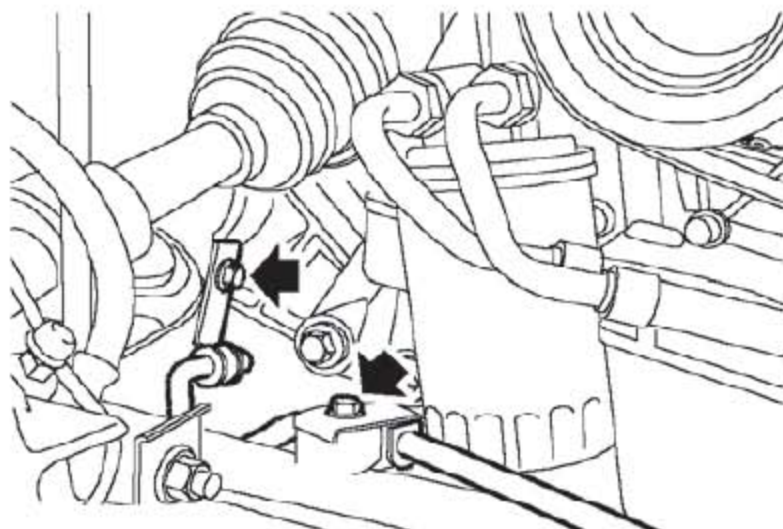
2.11.1 拆卸

- 1). 在举升机上举升汽车。
- 2). 拆下底部导流板。
- 3). 放置容器以收集溢出的液体。



- 4). 释放将动力转向机回油管固定到转向油冷却器上的夹箍并断开转向油冷却器上的管接头。

注意: 要用塞子装到打开的连接上以防止污染物的进入。



- 5). 拆下将转向机回油管固定到副车架上的两个螺栓。
- 6). 拆下将转向机回油管固定到动力转向机的管接头，取下垫圈并废弃。
注意：要用塞子装到打开的连接上以防止污染物的进入。
- 7). 从发动机舱内取出动力转向机回油管。

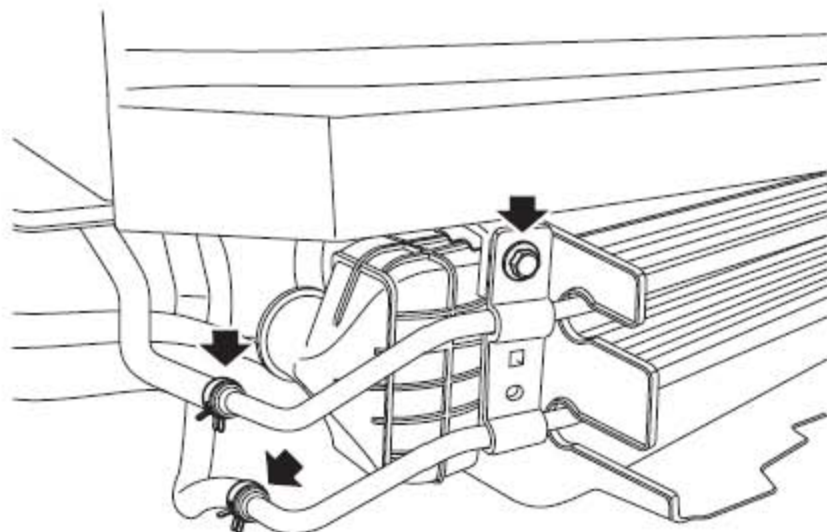
2.11.2 安装

- 1). 清洁转向机回油管端部和配合面。
- 2). 将转向机回油管定位在发动机舱中。
- 3). 从动力转向机上拆下塞子。
- 4). 将转向机回油管定位到动力转向机上，安装新垫圈并将管接头拧紧到26-30Nm。
注意：
为防止对零件的损坏，当松开或拧紧管接头时，应该同时使用两个扳手。
- 5). 安装将回油管固定到副车架上的螺栓并拧紧到19-25Nm。
- 6). 拆下塞子并将转向机回油管连接到转向油冷却器上。
- 7). 移走容器。
- 8). 安装底部导流板总成。
- 9). 连接蓄电池接地线。
- 10). 对动力转向系统排气。

2.12 转向油冷却器

2.12.1 拆卸

- 1). 拆下前保险杠。
- 2). 放置容器以收集溢出的液体。



- 3). 松开两个管夹并断开油冷却器上的 PAS 油管。
注意：要用塞子装到打开的接头上以防止污染物的进入。
- 4). 拆下将油冷却器固定到车身上的两个螺栓，再拆下油冷却器。

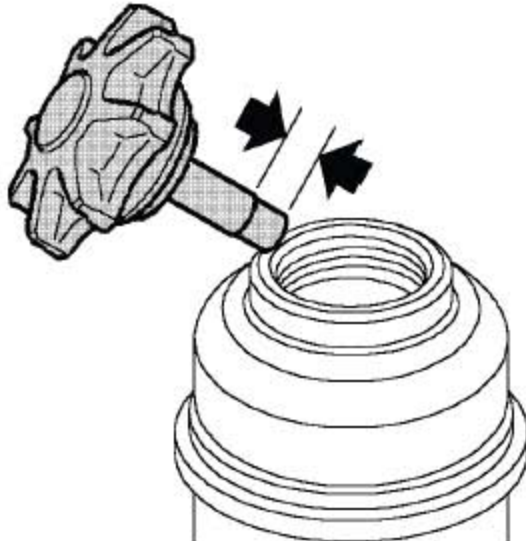
2.12.2 安装

- 1). 把油冷却器定位到车身上，安装螺栓并拧紧到7-10Nm。
- 2). 清洁油冷却器的油管连接处。
- 3). 将PAS油管连接到油冷却器上并用夹子紧固。
- 4). 移走容器。
- 5). 安装前保险杠总成。
- 6). 对动力转向系统排气

2.13 动力转向(PAS) 系统排气

2.13.1 调整

- 1). 清洁动力转向储罐加注口周围和液位指示器。



2). 从动力转向储油罐上拧下储油罐盖，把转向油液加注到油尺的最低刻度和最高刻度之间。

注意：小心操作，保证不能让机油或其它液体进入或污染发电机。

3). 起动发动机，并在怠速下运转10 秒钟，停止发动机。

4). 加满动力转向储油罐。

5). 起动发动机并充分转向到左和右的锁死点，停止发动机。

6). 再加满动力转向储油罐。

7). 起动并运转发动机2 分钟，并充分转向到左和右的锁死点。

注意：不要使转向机停止在锁死点超过10 秒钟。

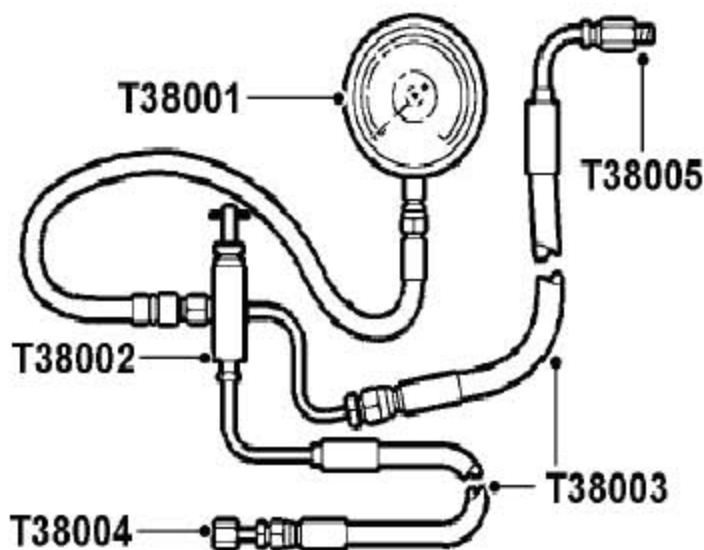
8). 停止发动机。

9). 检查转向储油罐，如果有气泡排出，等到油液里没有气泡排出为止，再加注转向油液在最低刻度和最高刻度之间。

10). 装上动力转向油罐加注口的盖子。

2.14 动力助力转向系统-压力测试

2.14.1 检查



- 1). 测试设备
 - A). 把压力表T38001和软管装到阀总成T38002上并拧紧接头。
 - B). 把2个软管T38003装到阀总成T38002上并拧紧接头。
- 2). 断开蓄电池的负极。
注意: 小心操作, 保证不能让机油或其它液体进入或污染发电机。
- 3). 放置好容器以收集PAS系统溢出的油液。
- 4). 清洁动力转向泵、连接管和管接头。
- 5). 拆下把转向机进油管固定到动力转向泵上的对接螺栓。
- 6). 把接头T38005和密封垫圈装到动力转向泵上。
- 7). 用对接螺栓和密封垫圈把接头T38004装到动力转向机供油管上。
- 8). 把软管T38003连接到T38004和T38005上。
- 9). 确保所有的管和安装件都与旋转部件不接触。
- 10). 把压力表挂到发动机罩下安全的地方。
- 11). 连上蓄电池的负极。
- 12). 起动发动机并给动力助力转向系统排气。
- 13). 检查动力转向泵的液位并加满。

14). 测试程序:

- A). 确保转向系统没有泄漏, 并且测试的时候有最大的液位。
- B). 当测试装备阀打开的时候, 起动发动机。
- C). 当发动机怠速运转并处于正常运转温度的时候, 慢慢转动转向盘并保持在锁止位置。
- D). 在相对的锁止位置重复此压力测试。
- E). 测试压力应该慢慢的增加, 从5bar 到100bar, 根据路面条件, 当转向处于全锁止位置的时候, 压力可能会升高到100bar。
- F). 当发动机怠速运转的时候, 松开转向盘, 压力读数应该为5bar 甚至更低。
- G). 压力如果超出上面的值就表明可能有故障。

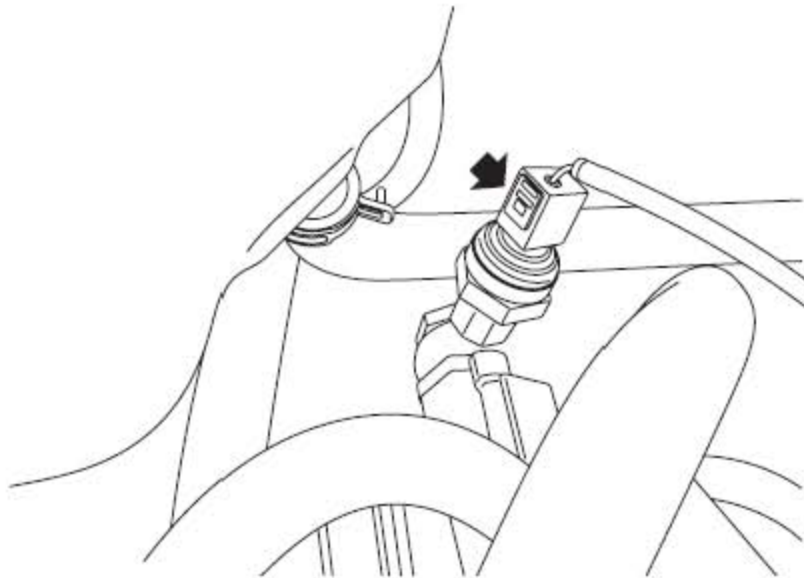
2.14.2 调整

- 1). 为判断故障是在转向泵还是在转向机, 关闭测试阀最多5秒钟。如果测试阀关闭时间过长, 就会导致泵的损坏。
- 2). 如果压力表上的读数不能达到95-105bar (最大泵压力) 之间, 那么泵就有故障。
- 3). 如果泵的最大压力是正确的, 就可能是转向机有故障。
- 4). 测试完成后, 停止发动机。
- 5). 松开蓄电池的负极。
- 6). 拆下测试设备接头。
- 7). 从动力转向泵和动力转向机进油管上拆下接头。
- 8). 装上新的密封垫圈, 把供油管装到动力转向泵上, 并拧紧对接螺栓到38-42Nm。
- 9). 清洁底盘和周围区域。
- 10). 装上动力转向储油罐。
- 11). 检查动力转向系统的液位。
- 12). 连接蓄电池的负极。

2.15 传感器—DAS压力

2.15.1 拆卸

- 1). 断开蓄电池接地线。



2). 断开压力传感器连接器的连接。

3). 放置好抹布以收集溢出的油液。

4). 拆卸压力传感器总成。

注意:

为防止对零件的损坏，当松开或拧紧接头的时候，应该同时使用两个扳手。

5). 拆下O型圈并废弃。

注意: 要用塞子装到打开的连接上以防止污染物的进入。

2.15.2 安装

1). 清洁压力传感器和管接头的配合面。

2). 用 PAS液润滑新的O型圈。

3). 安装新的O型圈，安装PAS压力传感器并拧紧到24-26Nm。

注意:

为防止对零件的损坏，当松开或拧紧接头的时候，应该同时使用两个扳手。

4). 连接压力传感器的连接器。

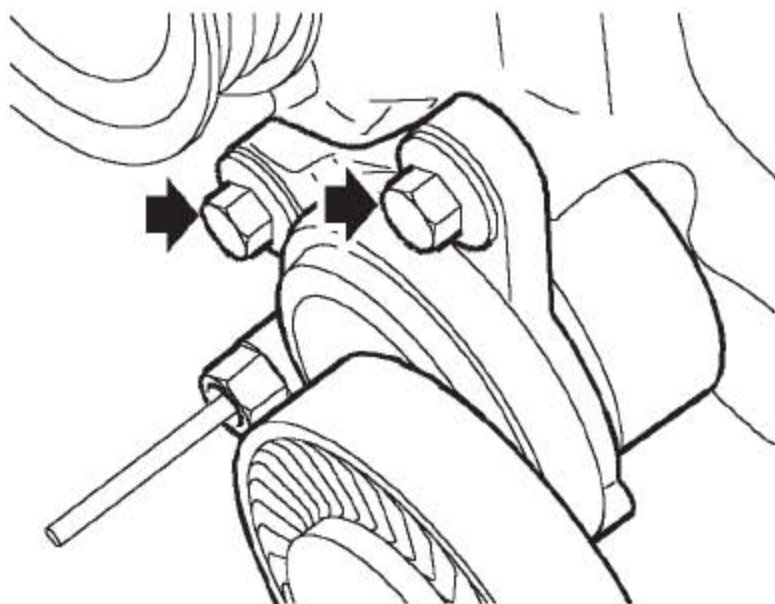
5). 连接蓄电池接地线。

6). 检查并加满PAS液，给转向系统排空气。

2.16 动力转向泵皮带张紧器

2.16.1 拆卸

1). 拆下动力转向泵皮带。



- 2). 拆下将PAS泵传动皮带张紧器固定到PAS泵安装架上的两个螺栓。
- 3). 拆下张紧器总成。

2.16.2 安装

- 1). 清洁PAS泵安装架和PAS皮带张紧器的配合面。
- 2). 将张紧器安装到安装架上并拧紧螺栓到25Nm。
- 3). 安装PAS泵皮带。

2.17 转向柱拨杆组合开关

警告: 强制要求,再处理相关SRS系统的任何事情之前,必须全面阅读相关信息。

警告:

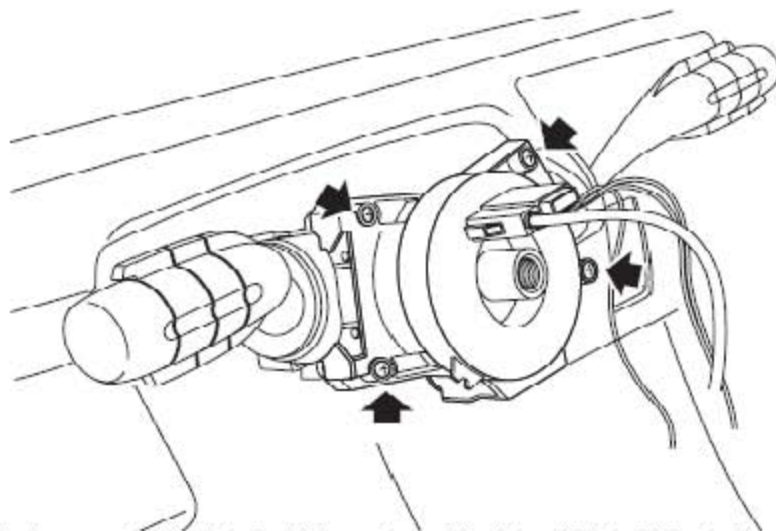
一定要从点火开关上取下点火钥匙,在处理SRS系统的事情之前,必须从蓄电池上断开连接并等待10秒钟。

注意:

在断开转向系统的任何部件之前,要确保车轮固定在正朝前的位置上,而且转向盘应该不会转动,如果不固定转向盘的转动,就会损坏转向柱拨杆组合开关。

2.17.1 拆卸

- 1). 拆下转向盘总成。
- 2). 拆下转向管柱护罩。



- 3). 拆下四个将转向柱拨杆组合开关固定到转向管柱上的4个螺钉。
- 4). 断开组合开关的5个连接器。
- 5). 从转向管柱上拆下转向柱拨杆组合开关。

2.17.2 安装

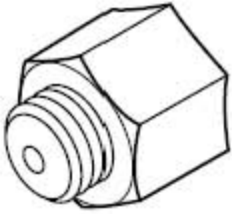
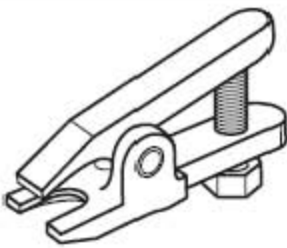
注意:

如果新的转向柱拨杆组合开关上的蓝色固定装置已经损坏,或转向柱拨杆组合开关可能失手掉在地上过,就应该废弃。

- 1). 确保前轮处于正前方。将转向柱拨杆组合开关定位到转向管柱上并连接连接器。
- 2). 用自攻螺钉将转向柱拨杆组合开关固定到转向管柱上拧紧到4-5.5Nm。
- 3). 如果安装一个新的转向柱拨杆组合开关,则从旋转耦合器上拆下胶带,或固定装置。
- 4). 确保旋转耦合器安装时,处于中心位置被。为了保持在中心位置,轻轻地来回转动组合开关,直到白色片段出现在指示盘上。
- 5). 装上转向管柱护罩。
- 6). 装上转向盘总成
- 7). 接上蓄电池的两极,最后连接负极。
- 8). 进行系统检查,转动转向柱拨杆组合开关,检查SRS警告灯是否先亮4秒钟,然后熄灭。
- 9). 检查转向远光拨杆开关,刮水/洗涤开关和方向盘控制开关是否能正常工作。

3. 专用工具

| 说明 | 图示 |
|------------|--|
| 转向油压力表 |  <p>T38001</p> |
| 转向油压力表接头 |  <p>T38002</p> |
| 转向油压力表接头软管 |  <p>T38003</p> |
| 转向油压表接头 |  <p>T38004</p> |

| | |
|---------|--|
| 转向油压表接头 |  <p>T38005</p> |
| 球头拆卸夹具 |  <p>T38008</p> |

LAUNCH