

33. 后车门内的照明和开关

33.1 后车门锁部件

下列部件集成在左后车门锁内（根据汽车装备而定）：

- ◆ 左后车门中央门锁闭锁单元 -F222-
- ◆ 左后车门中央门锁电机 -V214-

下列部件集成在右后车门锁内（根据汽车装备而定）：

- ◆ 右后车门中央门锁闭锁单元 -F223-
- ◆ 右后车门中央门锁电机 -V215-

提示

上述部件不能单独更换。

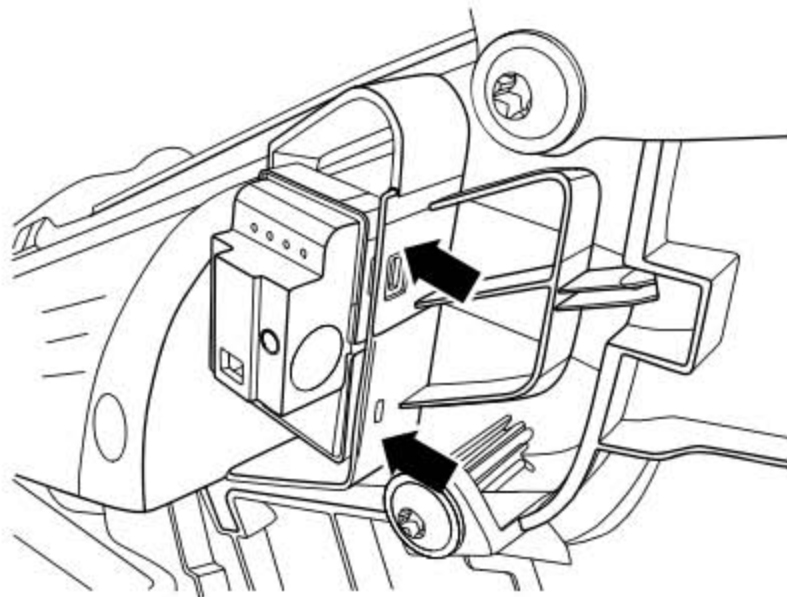
当后车门锁部件损坏时：

更换相应的车门锁。

33.2 拆卸和安装左后车窗升降器开关 -E52-和右后车窗升降器开关 -E54-

拆卸：

- 1). 关闭点火开关及所有用电器，拔出点火钥匙。
- 2). 拆下车门内饰板。
- 3). 松开锁止凸耳(图中箭头所示)，并从车门内饰板的安装框架上拆下车窗升降器开关。



安装：

安装以倒序进行。

34. 行李箱内的照明和开关

34.1 拆卸和安装行李箱照明灯 -W3-

所需要的专用工具和维修设备

- ◆ 拆卸楔

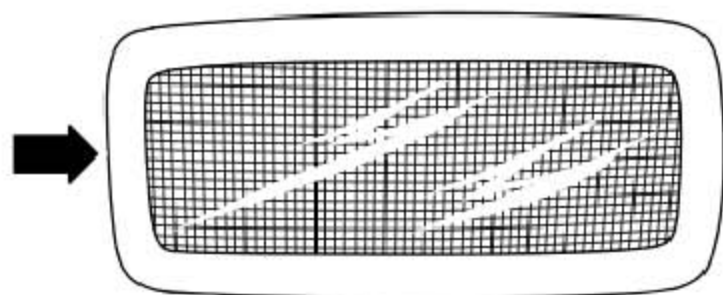


提示

- ◆ 行李箱照明灯位于左侧的行李箱饰板上。
- ◆ 在拆卸和安装可见区域内的部件（开关、盖板、饰板等）时，用普通的胶带粘贴这些要使用的杠杆工具（拆卸楔、螺丝刀）的区域。

拆卸：

- 1). 关闭点火开关及所有用电器，拔出点火钥匙。
- 2). 用拆卸楔或一把螺丝刀将照明灯从行李箱饰板中撬出(图中箭头所示)。

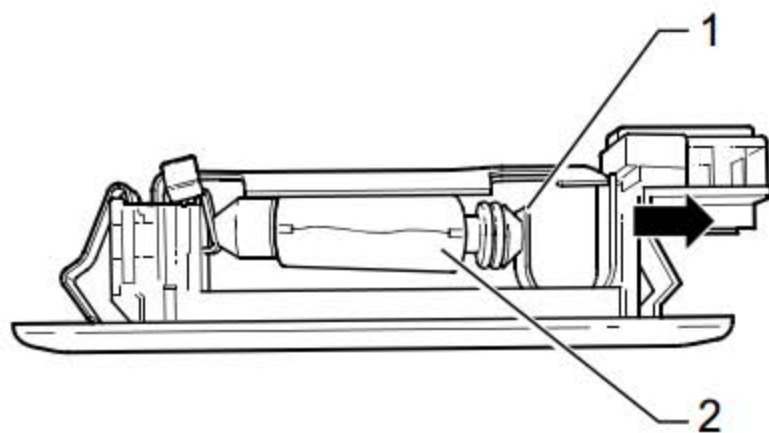


3). 脱开连接插头(图中箭头所示)。



更换灯泡:

- 1). 沿(图中箭头所示)方向向外按压照明灯触点板(图中 1 所示), 并从灯座上取下管形灯泡(图中 2 所示)。
- 2). 更换管形灯 (12 V, 10 W)。



安装:

安装以倒序进行。

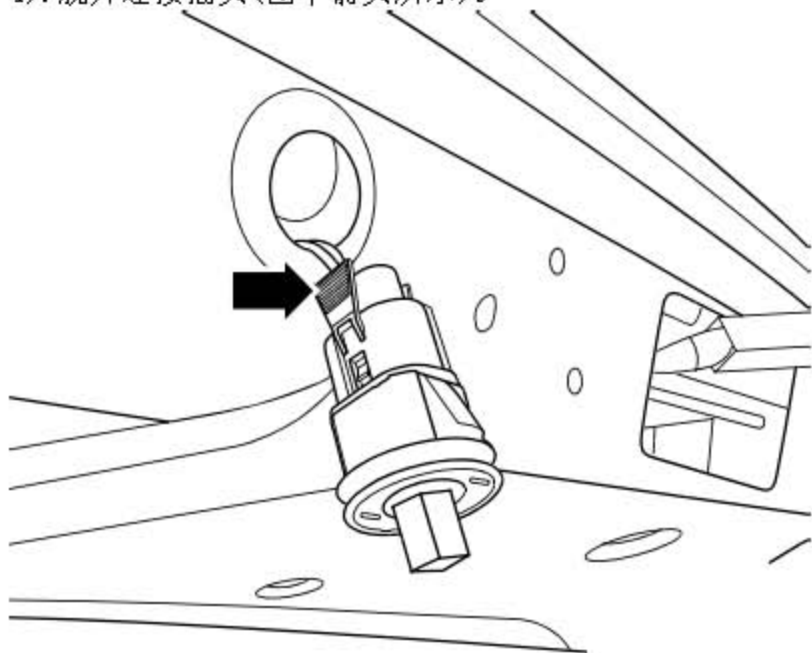
34.2 拆卸和安装后行李箱触点开关

提示

后行李箱照明灯触点开关位于后行李箱锁左侧。

拆卸:

- 1). 关闭点火开关及所有用电器，拔出点火钥匙。
- 2). 拆下开关防护罩。
- 3). 用拆卸楔或螺丝刀撬出开关。
- 4). 脱开连接插头(图中箭头所示)。



安装:

安装以倒序进行。

35. 车顶内饰中的照明和开关

35.1 前部车内照明灯（有滑动天窗的汽车）

下列部件集成在前部车内灯中：

- ◆ 前部车内照明灯 -W1-
- ◆ 滑动天窗开关 -E8-

提示

车内灯以及车内灯开关是相互不可分的，在维修时应更换整个部件。

35.1.1 拆卸和安装前部车内照明灯

所需要的专用工具和维修设备

- ◆ 拆卸楔

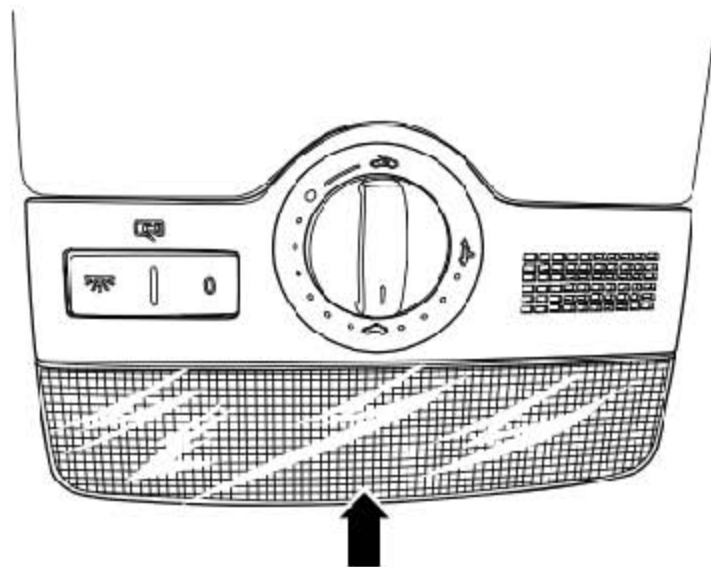


提示

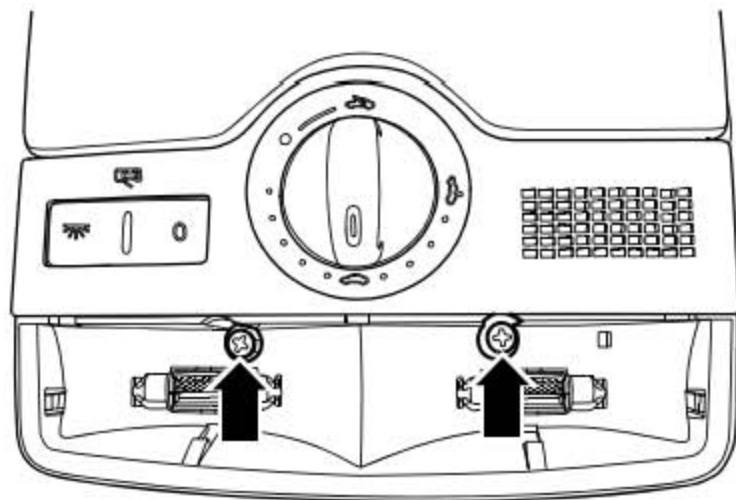
在拆卸和安装可见区域内的部件（开关、盖板、饰板等）时，用普通的胶带粘贴这些要使用的杠杆工具（拆卸楔、螺丝刀）的区域。

拆卸：

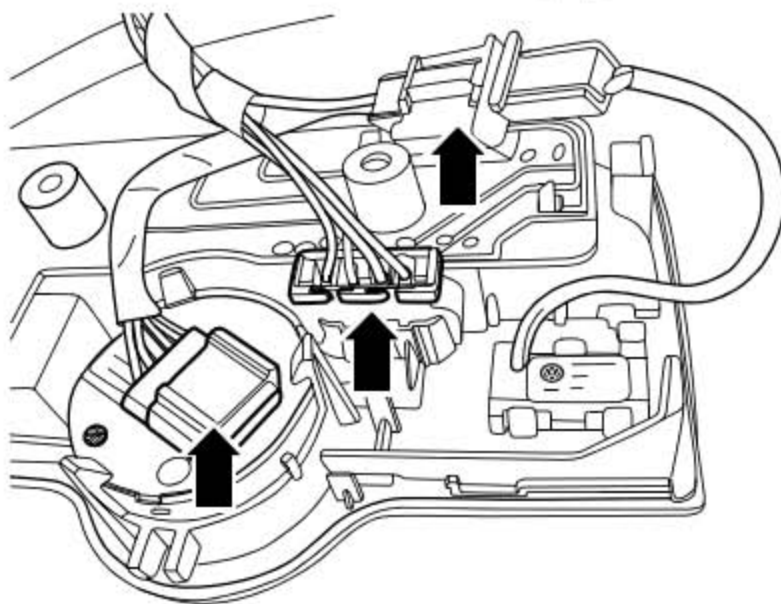
- 1). 关闭点火开关及所有用电器，拔出点火钥匙。
- 2). 用拆卸楔或一个螺丝刀小心地将散光灯罩从车内照明灯上撬出(图中箭头所示)。



- 3). 旋出固定螺栓(图中箭头所示)。
- 4). 从车顶篷托架中取出车内照明灯。



- 5). 脱开连接插头(图中箭头所示)。

**安装:**

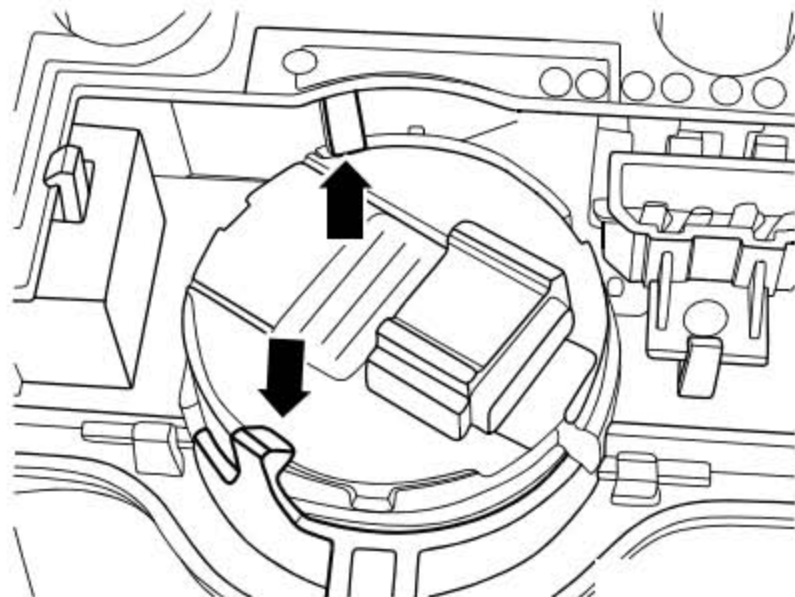
安装以倒序进行。

螺栓拧紧力矩: 2 Nm

35.1.2 拆卸和安装滑动天窗开关 -E8-

拆卸:

- 1). 拆下前部车内照明灯。
- 2). 松开锁止凸耳(图中箭头所示), 并从前部照明灯的安装框架上拆下开关。



安装:

安装以倒序进行。

35.1.3 更换前部车内照明灯 -W1-灯泡

所需要的专用工具和维修设备

- ◆ 拆卸楔



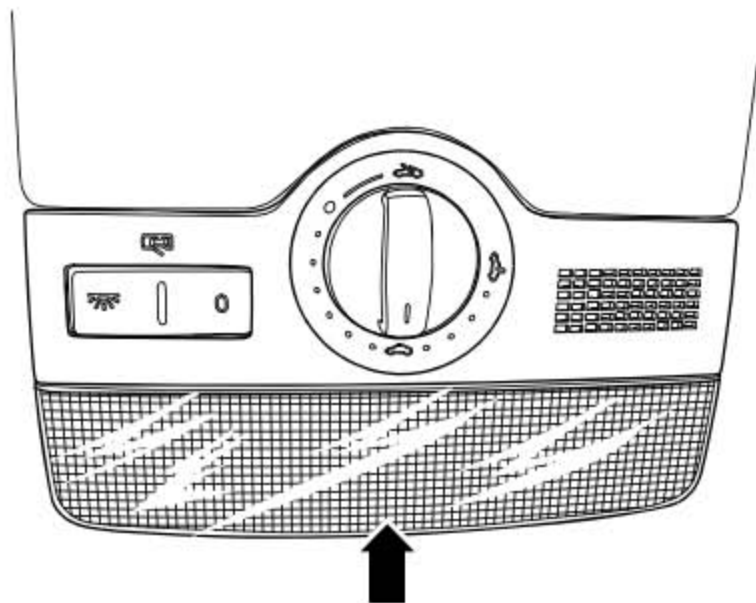
提示

在拆卸和安装可见区域内的部件（开关、盖板、饰板等）时，用普通的胶带粘贴这些要使用的杠杆工具（拆卸楔、螺丝刀）的区域。

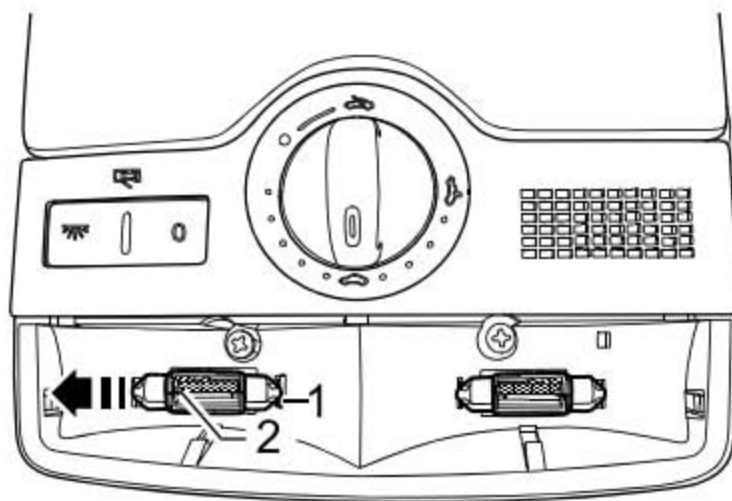
拆卸:

- 1). 关闭点火开关及所有用电器，拔出点火钥匙。

- 2). 用拆卸楔或一个螺丝刀小心地将散光灯罩从车内照明灯上撬出(图中箭头所示)。

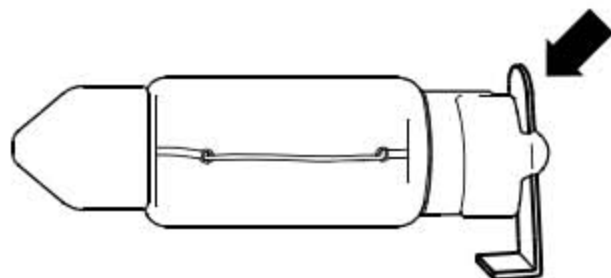


- 3). 沿(图中箭头所示)方向将照明灯触点板(图中 1 所示)压向一边, 并将管形灯(图中 2 所示)从车内照明灯中取出。



4). 取出管形灯时应将其从触点板上拨下(图中箭头所示)。

管形灯: 12 V, C5W



安装:

安装以倒序进行。

35.2 后部车内灯

下列部件集成在后部车内灯中:

- ◆ 后部车内照明灯 -W45-

35.2.1 拆卸和安装后部车内照明灯

所需要的专用工具和维修设备

- ◆ 拆卸楔

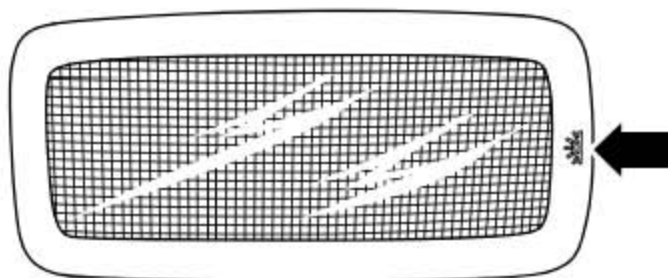


提示

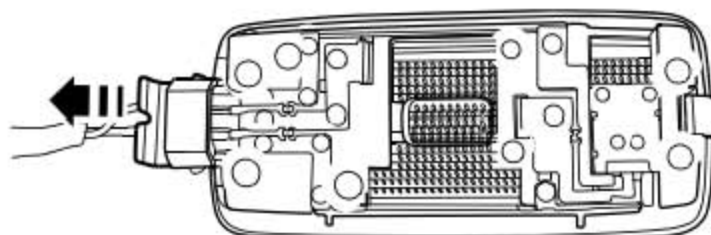
在拆卸和安装可见区域内的部件（开关、盖板、饰板等）时，用普通的胶带粘贴这些要使用的杠杆工具（拆卸楔、螺丝刀）的区域。

拆卸:

- 1). 关闭点火开关及所有用电器，拔出点火钥匙。
- 2). 用拆卸楔或一把螺丝刀将照明灯从车顶饰板中撬出(图中箭头所示)。



- 3). 脱开插头(图中箭头所示)。

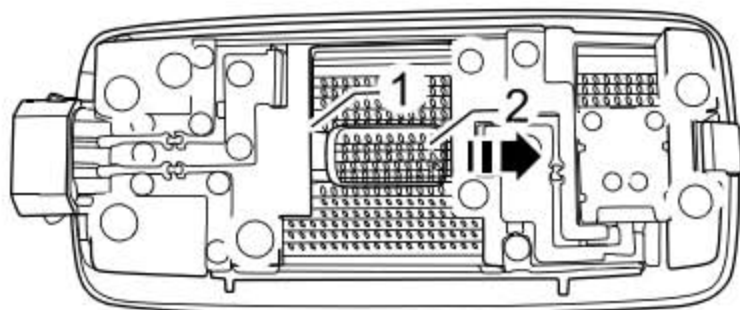
**安装:**

安装以倒序进行。

35. 2. 2 更换后部车内灯的灯泡

拆卸:

- 1). 关闭点火开关及所有用电器，拔出点火钥匙。
- 2). 拆卸后部车内照明灯。
- 3). 沿(图中箭头所示)方向按压灯泡(图中 2 所示)，将管形灯从灯座(图中 1 所示)中取下。
- 4). 更换损坏的灯泡 (12V, C5 W)。



安装:

安装以倒序进行。

36. 拆卸和安装中控台上的按键及接口

视配置而定，在中控台上安装了下列开关和接口：

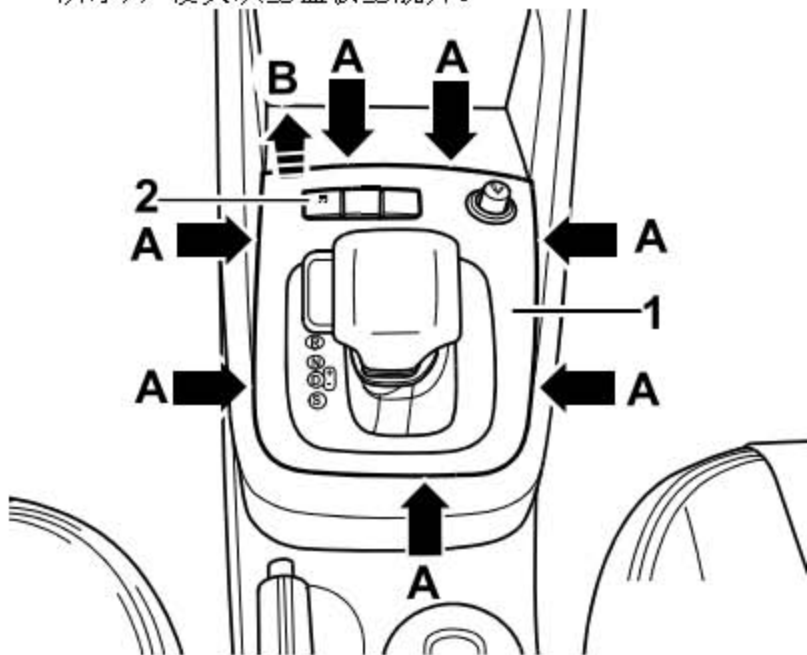
- ◆ ASR 和 ESP 按键 -E256-
- ◆ 外部音源接口 -R199-
- ◆ USB 接口

提示

中控台上的所有按键的拆卸和安装方法都是一样的，因此只描述一个按键的拆卸和安装。

拆卸：

- 1). 在(图中箭头 A 所示)位置从中控台上撬出上盖板(图中 1 所示)。
- 2). 从上盖板(图中 1 所示)的背面解锁并脱开 ESP 按键(图中 2 所示)的插头。
- 3). 从上盖板(图中 1 所示)的背面，沿(图中箭头 B 所示)方向按压 ESP 按键(图中 2 所示)，使其从上盖板上脱开。



安装：

安装大体以倒序进行。

37. 信号喇叭

37.1 高音喇叭 -H2-和低音喇叭 -H7-

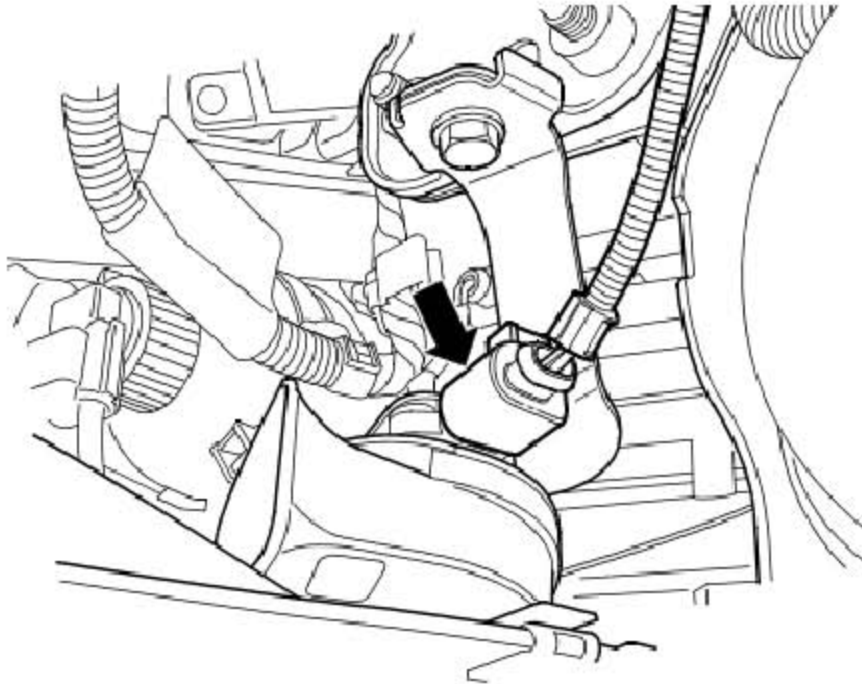
提示

- ◆ 高音喇叭 -H2-和低音喇叭 -H7-由车辆电气系统控制单元 -J519-同时控制。
- ◆ 高音喇叭 -H2-和低音喇叭 -H7-的拆卸和安装方法相同，这里只描述一个信号喇叭的拆卸和安装方法。
- ◆ 信号喇叭安装在前端纵梁的下方。

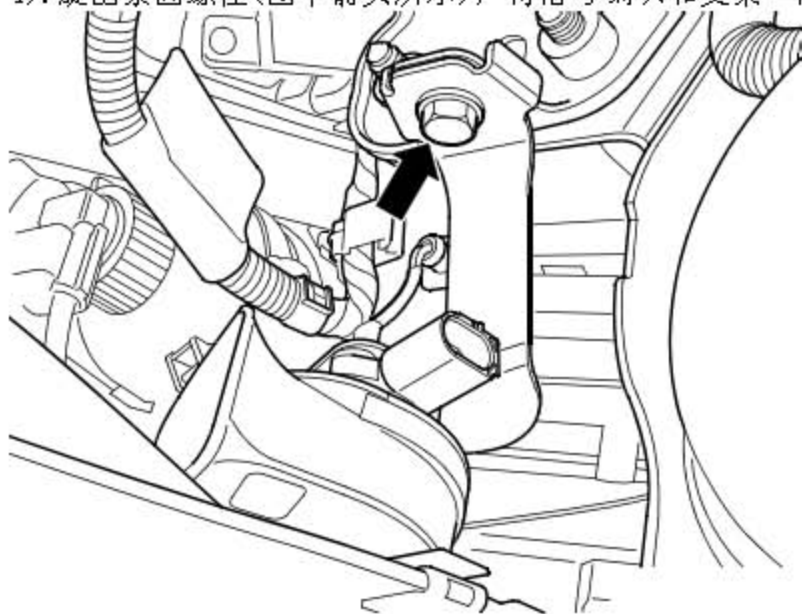
37.1.1 拆卸和安装高音喇叭 -H2-和低音喇叭 -H7-

拆卸：

- 1). 关闭点火开关，断开所有用电器并拔出点火钥匙。
- 2). 拆卸隔音垫。
- 3). 解锁并脱开插头连接(图中箭头所示)。



4). 旋出紧固螺栓(图中箭头所示), 将信号喇叭和支架一同取出。



安装:

安装大体以倒序进行, 同时必须注意:

提示

固定信号喇叭时要注意其不要接触到周围的任何部件。用 20 Nm 的力矩拧紧信号喇叭的紧固螺栓。

37.1.2 检测高音喇叭 -H2-和低音喇叭 -H7-

信号喇叭 (高音喇叭 -H2-和低音喇叭 -H7-) 可以通过车辆电气系统控制单元 -J519-的执行元件自诊断进行检测。

38. 防盗锁止系统

概述:

该车配备第四代防盗锁止系统。

与第三代防盗锁止系统的不同:

- ◆ 在大众汽车中不能再匹配使用其它集团品牌的部件。
- ◆ 汽车钥匙在生产商处用一个基本设码预先编设了程序。这个基本设码包括一个特有的生产商密码。只有当钥匙用正确的生产商密码编设了程序时，它才能在车上匹配使用。

故障识别和故障指示:

防盗锁止系统具有自诊断功能，可以简化故障查询过程。进行故障查询时，需要使用车辆诊断仪中的“引导型故障查询”运行模式。

38.1 防盗锁止系统控制单元 -J362-

防盗锁止系统控制单元 -J362-集成在仪表板内。如果控制单元损坏，就必须更换整个仪表板。

38.2 防盗锁止系统读取线圈 -D2-

防盗锁止系统的读取线圈 -D2-与点火起动开关组合在一起，不能单独更换。

38.3 点火钥匙

- 1). 拆卸和安装带无线遥控器的钥匙电池。
- 2). 拆卸和安装点火钥匙的遥控器盒（遥控中央门锁的发送单元）。

38.3.1 点火钥匙—可变编码收发器

点火钥匙中的可变编码收发器无法更换。如果可变编码收发器损坏，就必须更换带可变编码收发器的钥匙。

提示

- ◆ 如果要更换点火钥匙或还需要一个点火钥匙，应将新的点火钥匙与防盗锁止系统匹配。
- ◆ 如果要更换点火钥匙的遥控器盒（遥控中央门锁的发送单元）或点火钥匙的遥控器盒（遥控中央门锁的发送单元）功能失效（无法开启或闭锁），应将其与车身控制模块 -J519-匹配。

38.3.2 点火钥匙与防盗锁止系统匹配

- 1). 连接车辆诊断仪。
- 2). 在车辆诊断仪中选择“引导型故障查询”。

- 3). 通过“跳转”按钮选择“功能 / 部件选择”，并依次选择以下菜单项：
 - ◆ 车身
 - ◆ 电气设备
 - ◆ 具有自诊断功能的系统
 - ◆ 防盗锁止系统
 - ◆ 防盗锁止系统的功能
 - ◆ 点火钥匙匹配

38.3.3 点火钥匙与车身控制模块 -J519-的匹配

- 1). 连接车辆诊断仪。
- 2). 在车辆诊断仪中选择“引导型故障查询”。
- 3). 通过“跳转”按钮选择“功能 / 部件选择”，并依次选择以下菜单项：
 - ◆ 车身
 - ◆ 车身装配工作
 - ◆ 具有自诊断功能的系统
 - ◆ 车身控制模块 -J519-
 - ◆ 车身控制模块 -J519-中央控制单元
 - ◆ 匹配 / 检查带无线遥控器的钥匙

LAUNCH

39. 防盗报警装置 (DWA)

概述:

防盗报警装置的功能集成在车身控制模块 -J519-中。

故障识别和故障指示:

防盗报警装置具有自诊断功能，可以简化故障查询过程。进行故障查询时，需要使用车辆诊断仪中的“引导型故障查询”运行模式。

提示

在触发防盗报警装置后可以查询存储在车身控制模块 -J519-中的故障记录。

39.1 激活和关闭防盗报警装置

激活防盗报警装置:

防盗报警装置在汽车上锁时自动开启。然后防盗报警装置就非常灵敏。

提示

为了不让防盗报警装置发出不必要的警报，在给汽车上锁之前，请关闭所有的车窗和车门。

关闭防盗报警装置:

- ◆ 当通过无线遥控器的将汽车开锁或者打开点火开关，防盗报警装置将被关闭。
- ◆ 当使用机械钥匙或无线遥控器的钥匙头开启汽车或打开点火开关，防盗报警装置也将关闭。

39.2 报警喇叭 -H8-报警喇叭 -H8-

位于前排水槽中部，其支架固定在发动机控制单元的支架上。

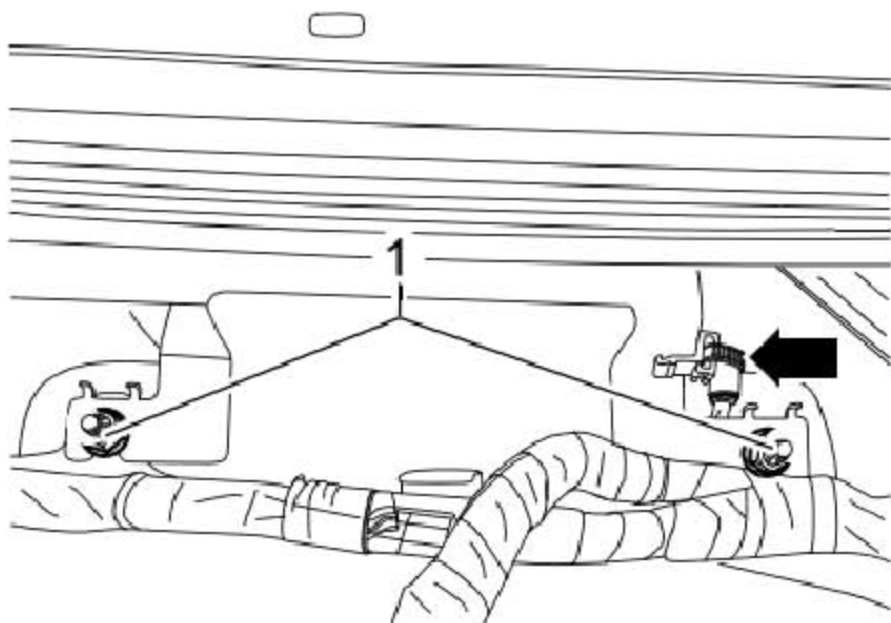
39.2.1 拆卸和安装报警喇叭 -H8-

提示

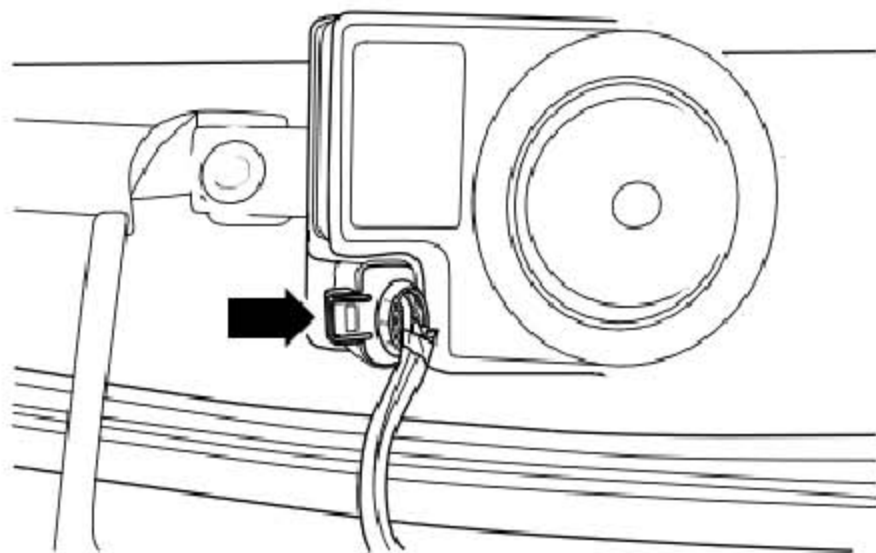
为了拆卸报警喇叭，必须关闭防盗报警装置。

拆卸:

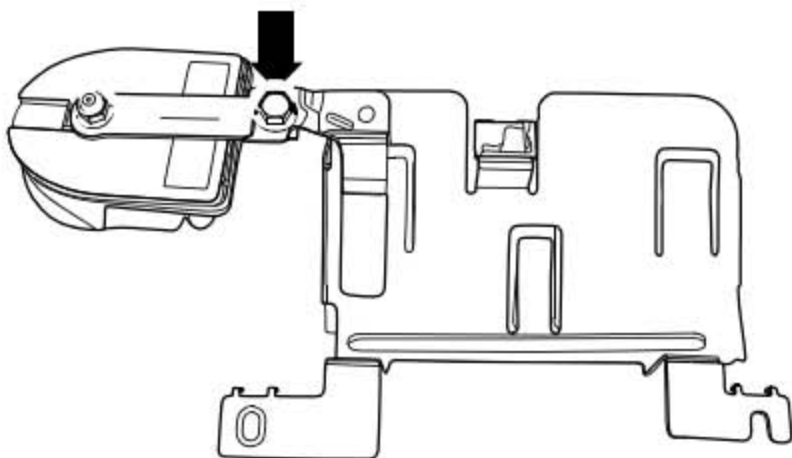
- 1). 关闭点火开关及所有用电器，拔出点火钥匙。
- 2). 拆下发动机控制单元。
- 3). 脱开线束固定卡夹(图中箭头所示)。
- 4). 松开发动机控制单元支架固定螺栓(图中 1 所示)。
拧紧力矩为 9 Nm
- 5). 将报警喇叭 -H8-连同发动机控制单元支架一同从排水槽中取出。



6). 脱开报警喇叭 -H8-连接插头(图中箭头所示)。



- 7). 松开报警喇叭 -H8-与发动机控制单元支架的连接螺栓(图中箭头所示)。
- 8). 将防盗喇叭取下。



安装:

安装按照与拆卸相反的顺序进行。

39.2.2 检查报警喇叭 -H8-

可以通过车身控制模块 -J519-的执行元件自诊断检查报警喇叭 -H8-。

40. 拆卸和安装保险丝支架

40.1 拆卸和安装仪表板左侧的保险丝支架

所需要的专用工具和维修设备

- ◆ 拆卸楔



提示

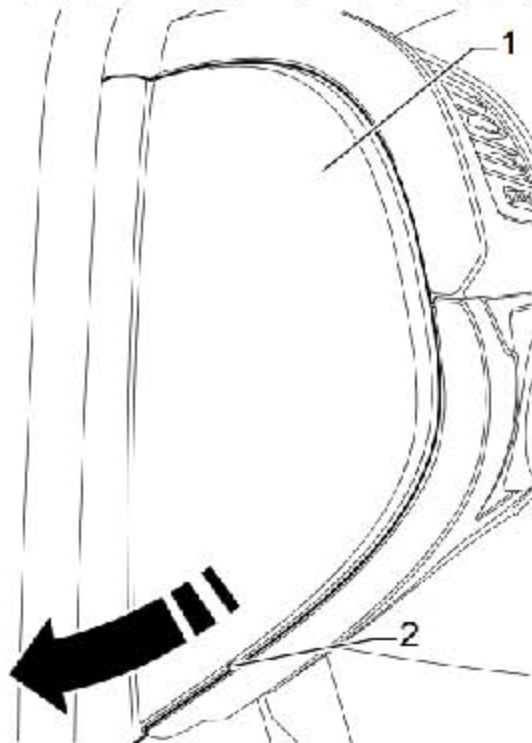
在拆卸和安装可见区域内的部件（开关、盖板、饰板等）时，用普通的胶带粘贴这些要使用的杠杆工具（拆卸楔、螺丝刀）的区域。

当心！

一定要严格按照维修手册中说明的规定来断开和连接蓄电池接线。

拆卸：

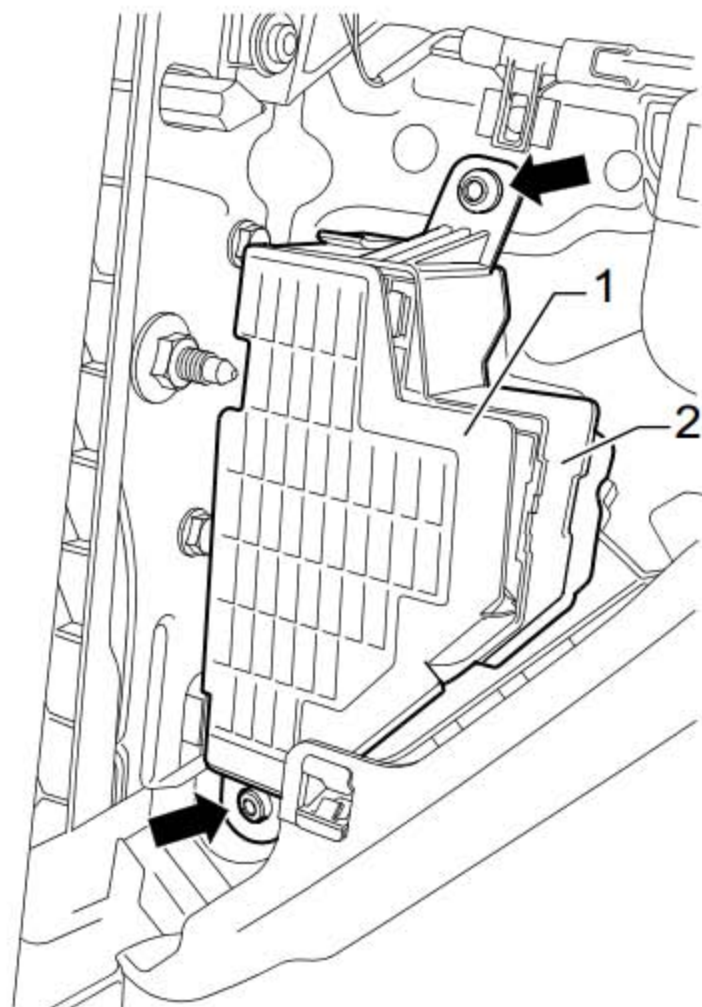
- 1). 断开蓄电池接线。
- 2). 拆卸驾驶员左侧隔板。
- 3). 将拆卸楔或一把螺丝刀插入开口（图中 2 所示）中，并将盖板（图中 1 所示）沿（图中箭头所示）方向撬开，并拆下仪表板的侧盖板（图中 1 所示）。



提示

保险丝位置分配，在仪表板侧盖内侧。

- 4). 旋出固定螺栓(图中箭头所示)，只要电缆长度允许，可以将保险丝支架(图中2所示)向内穿过仪表板侧面并取出。



安装:

安装以倒序进行。螺栓拧紧力矩: 3 Nm

40.2 拆卸和安装蓄电池上的保险丝支架

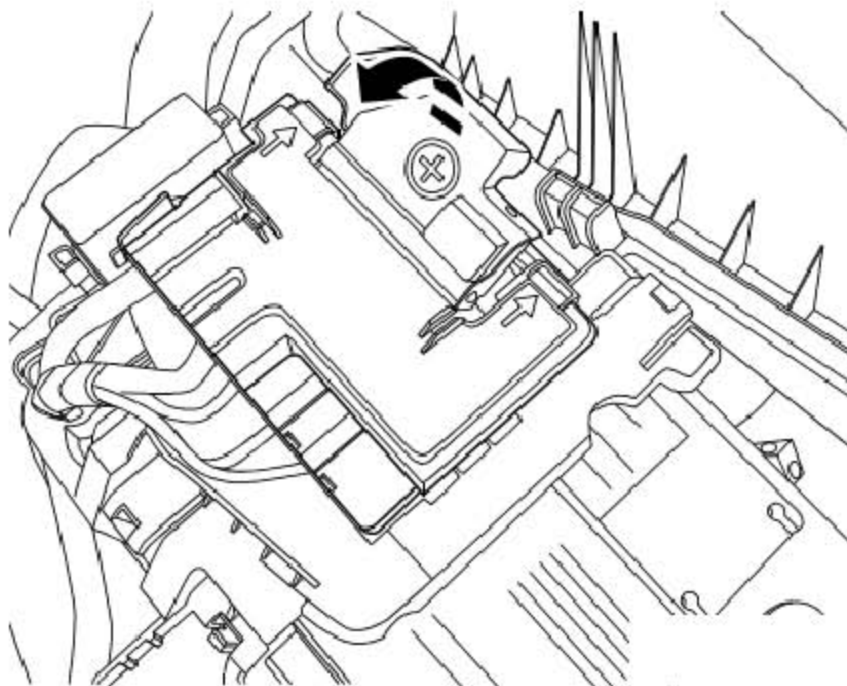
提示

SB 保险丝盒与 SA 保险丝都安装在蓄电池上的保险丝支架上,更换 SB 保险丝盒和更换 SA 保险丝的方法与更换保险丝支架的方法基本相同。

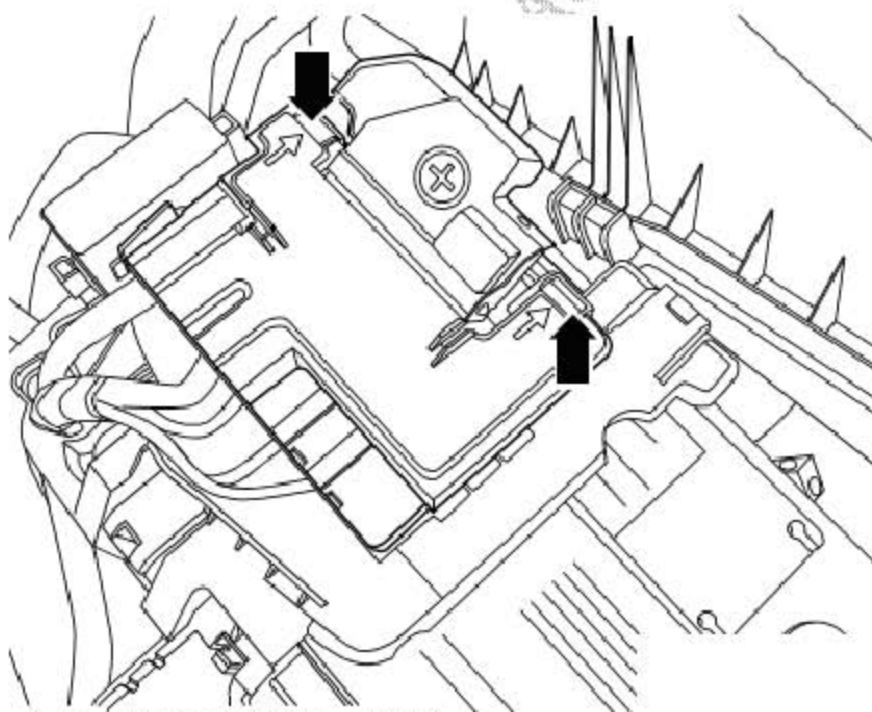
拆卸:

- 1). 关闭点火开关及所有用电器，并拔出点火钥匙。

- 2). 断开蓄电池接地线。
- 3). 沿(图中箭头所示)方向打开蓄电池正极接线柱护板。

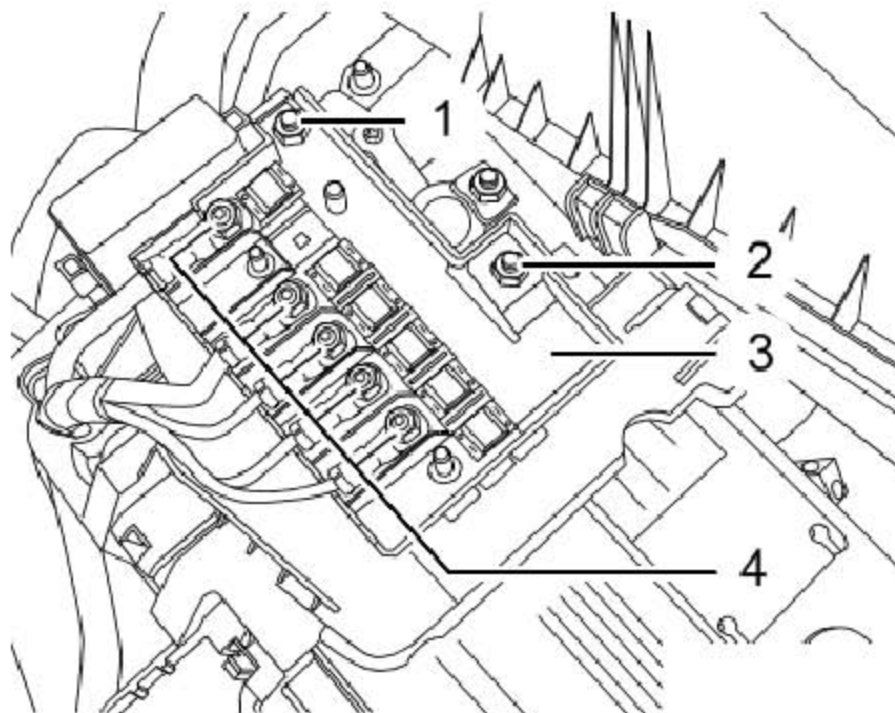


- 4). 沿(图中箭头所示)处撬开 SA 保险丝罩盖固定卡夹，并取下。

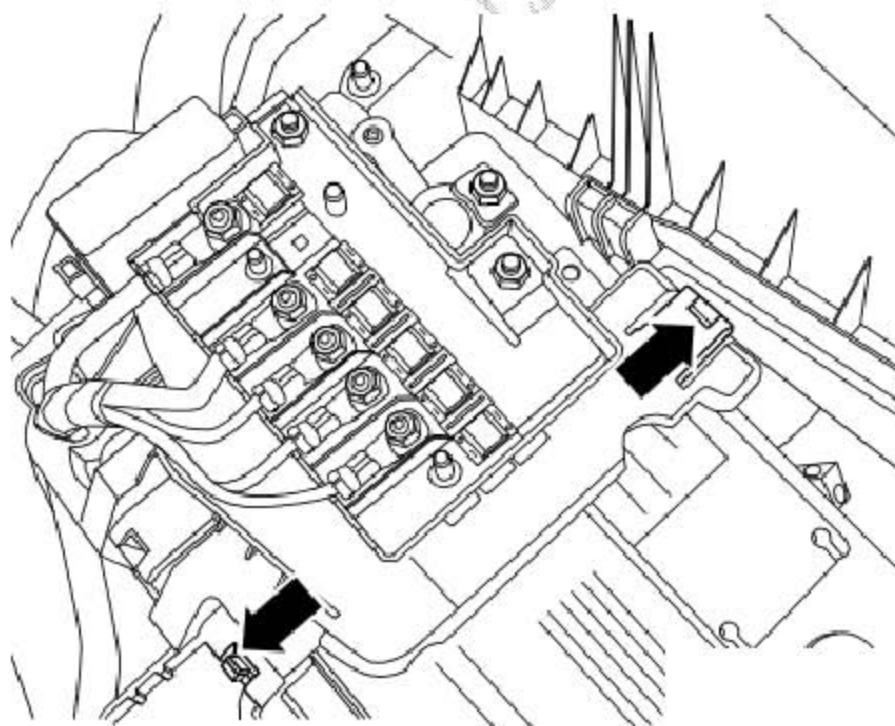


- 5). 松开固定螺栓(图中 4 所示)。
- 6). 将导线从导线槽中取出。

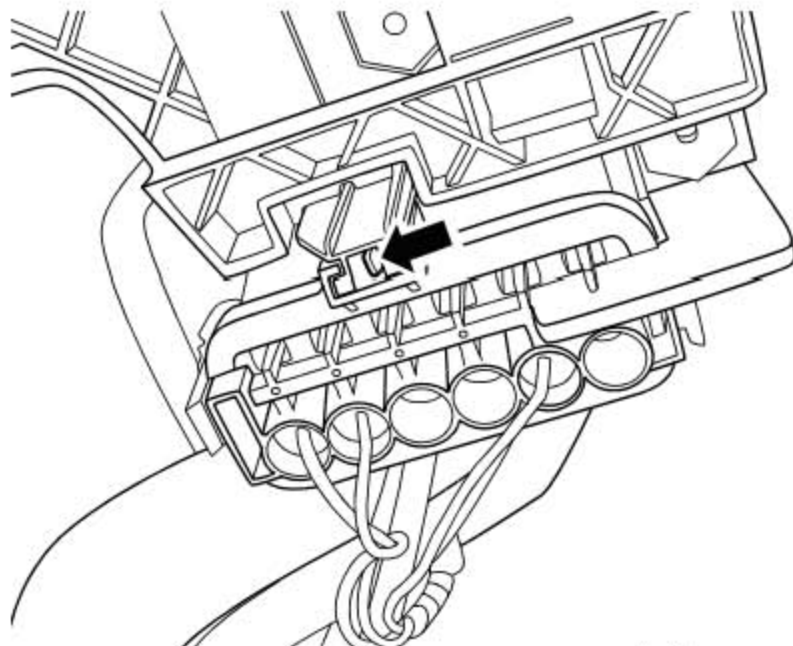
- 7). 松开固定螺栓(图中 1 所示)和(图中 2 所示)。
- 8). 取下 SA 保险丝(图中 3 所示)。



- 9). 松开保险丝支架固定卡夹(图中箭头所示), 并从蓄电池上取下。



- 10). 松开固定卡夹(图中箭头所示), 取下 SB 保险丝盒。
- 11). 取下保险丝支架。

**安装:**

安装按照与拆卸相反的顺序进行。

LAUNCH