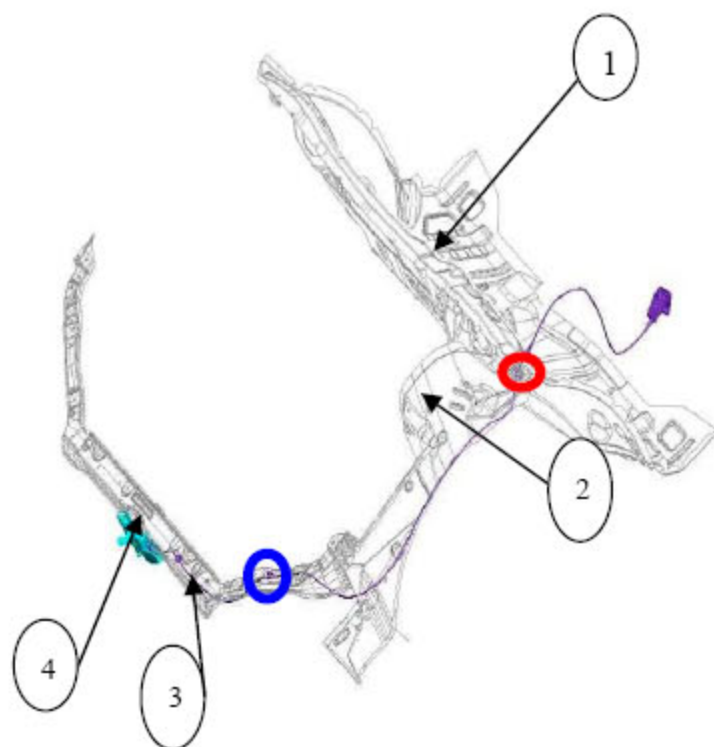


1.拉索

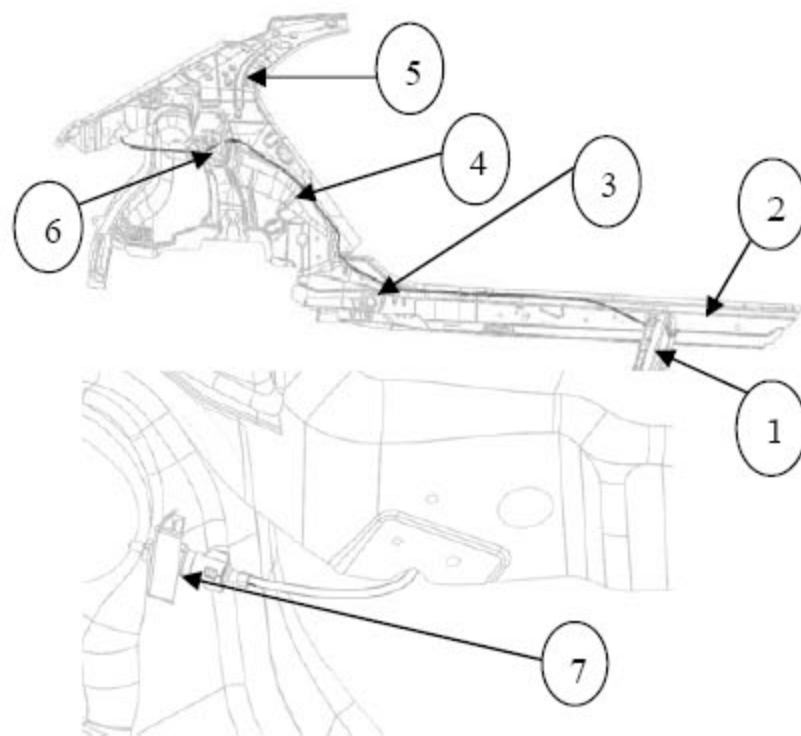
1.1 发动机罩内控扣手及拉索总成



- 1).前围板(BYDF3-5301126)
- 2).左前轮罩板 (BYDF3-5301145)
- 3).水箱上横梁总成(BYDF3-5301760)
- 4).发动机罩锁紧装置总成 (BYDF3-8402180)

发动机罩内控扣手及拉索总成安装时先穿过零件 1，然后过零件 2，顺着零件 3 与零件 4 连接，最后将发动机罩内控扣手与仪表板安装。注意拉索穿过零件 2 后走线与线束走线一致。其中在零件 2 上有一前轮罩堵盖 (BYDF3-5302123)，拉索将穿过堵盖，并在零件 3 上用卡扣固定。

1.2 油箱盖内控扣手及拉索总成



- 1).左前排座椅横梁(BYDF3-5101121)
- 2).左门槛内板中段(BYDF3-5101127)
- 3).左门槛内板后段(BYDF3-5101141)
- 4).左后轮罩内板(BYDF3-5401213)
- 5).左C柱内板(BYDIB1-5401191)
- 6).行李舱前加强梁左连接板
(BYDIB1-5401243)
- 7).加油口锁支架(BYDF3-5401171)

油箱盖内控扣手及拉索总成安装时先将内控扣手用螺栓固定在零件 1 上，然后使拉索从零件 1 后侧穿出，之后再使其顺着零件 2，零件 3，零件 4，从零件 7 和零件 6 上的孔穿过后绕向钣金另一侧，最后将销轴端固定在零件 8 上。注意拉索从零件 1 后侧穿出后走线与线束一致，固定销轴端时先将销轴定位套卡在零件 8 上，然后在零件 8 另一侧将销轴端卡在销轴定位套上。

2. 挡风玻璃

2.1 概述

挡风玻璃是用单组分聚氨脂粘接密封胶安装的。至于挡风玻璃的更换，重要的是使用一种能够提供表面粘合力强度的胶粘剂以及采用适当的程序进行。

●注意：

1). 当使用由其它生产厂家生产的底漆和玻璃胶时，一定要参照由他们提供的使用说明书。如果在下面作业中疏忽或错用玻璃胶的话，则会影响其自身原有的胶粘性能。因此，在工作之前，注意仔细阅读所使用的玻璃胶生产厂家提供的说明书和牌号，并在整个工作期间务必采用该程序，及遵守每一个注意事项。

2). 如果有涂层的表面被刮伤或用其它方法损坏的话，一定要修补损坏部分，否则会在那里开始腐蚀。

准备工具：

- 锥子
- 琴钢丝
- 刷底漆的刷子（2 把）
- 刀具
- 橡胶吸盘抓手
- 密封剂枪（用于填充胶粘剂）
- 腻子刮铲（用于修整胶粘部分）

2.2 前挡风玻璃的拆卸

1). 清理玻璃内外和它的周边部分。

2). 拆卸雨刮器支臂。

3). 拆卸顶盖侧密封条。

4). 用胶带遮盖玻璃周边的车身部分，以防止车身部分损坏。

5). 拆卸（或切断）挡风玻璃周围的密封胶条，直到露出挡风玻璃的边缘。

6). 用锥子钻一个孔穿透胶粘剂，并将琴钢丝从中穿过。

7). 用琴钢丝分解玻璃周围的胶粘剂，注意前挡风玻璃上的两处固定点。

●注意：

琴钢丝尽可能靠近玻璃，以防止损坏到车身。

8). 用小刀修整车身粘接部分的胶粘剂，使其各处的厚度为 1-2mm。

●注意：

在使用刀具修整车身上，用酒精或类似的东西清洗车身粘接部分，以除去上面的油脂。

9). 在重新装配玻璃前，将玻璃上旧的密封胶条和胶粘剂清除掉。

2.3 前挡风玻璃的安装

1). 用清洗剂清洗留在车身上（或挡风玻璃边缘）需要与挡风玻璃粘接的表面部分。（让其至少干燥 10 分钟。）

2). 彻底清洗旧胶条、油漆和露出金属的接触表面。如果油漆和露出金属的接触表面完全露出，对车身涂底漆时，注意不要将底漆涂到保留在车身上胶粘剂的表面。

●注意：

- 正确操作和干燥时间，一定要参照底漆生产厂说明书进行。

- 不要触摸与玻璃需要粘接的车身和旧胶粘剂表面。
- 3). 将新的胶条安装到玻璃上。为便于安装，将胶条在 35℃ 温度下，加温一个半小时。
 - 4). 用干净布擦净与车身粘接部分的玻璃表面。如果使用清洗溶剂清洗，则让其至少干燥 10 分钟。
 - 5). 用新刷子，将要与车身相粘接的玻璃表面周围涂上足够的底剂，宽度约为 15mm。
- 注意：
 - 对于正确操作和干燥时间一定参照生产厂的说明书。
 - 不要触摸底漆涂层表面。
- 6). 在前挡风玻璃上贴上挡风玻璃塞条，并涂胶粘剂。
- 注意：
 - 从玻璃的底边开始。
 - 小心不要损坏底漆。
 - 涂完后，将玻璃尽快压在车身上。
 - 涂完后，对安装和搬运玻璃，使用橡胶吸盘抓手。
 - 在 10 分钟内完成步骤 6-7，以确保有足够的粘合力。
 - 对于正确的操作和干燥时间一定参照胶粘剂生产厂的说明书。
- 7). 握住橡胶吸盘抓手，将玻璃压入到车身上，同时轻拍玻璃表面和胶条四周，使玻璃完全贴靠到车身。
- 注意：
 - 小心不要损坏玻璃表面或车身。
- 8). 安装顶盖侧密封条。
 - 9). 等胶粘剂固化后，通过从软管里的水洒向车窗来检查是否渗水。如果发现渗漏，擦干玻璃，用胶粘剂填充渗漏的位置。填充后，如果还发现渗漏，拆卸玻璃，并按上述安装步骤重新开始安装。
- 注意：
 - 不要使用高压水。
 - 干燥时，不要将压缩空气直接对着涂胶的部位。
 - 对于干燥，不要使用红外线灯泡或诸如此类的东西。
- 完成上述安装后，注意以下事项：
- 胶粘部位完全粘着前，车门突然关闭可能导致玻璃松动或脱落。因此，如果胶粘部位完全粘着前，打开或关闭车门，确信打开所有的车门玻璃和采用正当的方法。
 - 如果胶条没有完全贴靠，用胶带将其压住直到胶粘部位完全粘着。
 - 每种胶粘剂都有其自身的固化时间。确信参照生产厂家的说明书，检查所使用胶粘剂的固化时间，在胶粘部位完全粘着前观察所需采取的措施。
 - 胶粘部位完全粘着前，禁止驾驶，以便确保其彻底和充分的固化。
- 10). 安装雨刮器。

2.4 后挡风玻璃的拆卸

- 1). 清理玻璃内外和它的周边部分。
- 2). 断开与后挡风玻璃连接的接插件。

●注意:

断开插接件时,不可拉电缆线,而应首先松开插接件的锁卡,然后握住插接件并将其拉开。

3).拆卸顶盖侧密封条。

4).用胶带遮盖玻璃周边的车身部分,以防止车身部分损坏。

5).拆卸(或切断)后挡风玻璃周围的密封胶条,直到露出后挡风玻璃的边缘。

6).用锥子钻一个孔穿透胶粘剂,并将琴钢丝从中穿过。

7).用琴钢丝分解玻璃周围的胶粘剂,注意后挡风玻璃上的两处固定点,固定点距离玻璃边缘为 176mm。

●注意:

琴钢丝尽可能靠近玻璃,以防止损坏到车身。

8).用小刀修整车身粘接部分的胶粘剂,使其各处的厚度为 1-2mm。

●注意:

在使用刀具修整车身上,用酒精或类似的东西清洗车身粘接部分,以除去上面的油脂。

9).在重新装配玻璃前,将玻璃上旧的密封胶条和胶粘剂清除掉。

2.5 后挡风玻璃的安装

1).用清洗剂清洗留在车身上(或挡风玻璃边缘)需要与挡风玻璃粘接的表面部分。(让其至少干燥 10 分钟。)

2).彻底清洗旧胶条、油漆和露出金属的接触表面。如果油漆和露出金属的接触表面完全露出,对车身涂底漆时,注意不要将底漆涂到保留在车身上胶粘剂的表面。

●注意:

● 正确操作和干燥时间,一定要参照底漆生产厂说明书进行。

● 不要触摸与玻璃需要粘接的车身和旧胶粘剂表面。

3).将新的胶条安装到玻璃上。为便于安装,将胶条在 35℃温度下,加温一个半小时。

4).用干净布擦净与车身粘接部分的玻璃表面。如果使用清洗溶剂清洗,则让其至少干燥 10 分钟。

5).用新刷子,将要与车身相粘接的玻璃表面周围涂上足够的底剂,宽度约为 15mm。

●注意:

● 对于正确操作和干燥时间一定参照生产厂的说明书。

● 不要触摸底漆涂层表面。

6).在后挡风玻璃上涂胶粘剂。

●注意:

● 从玻璃的底边开始。

● 小心不要损坏底漆。

● 涂完后,将玻璃尽快压在车身上。

● 涂完后,对安装和搬运玻璃,使用橡胶吸盘抓手。

● 在 10 分钟内完成步骤 6-7,以确保有足够的粘合力。

● 对于正确的操作和干燥时间一定参照胶粘剂生产厂的说明书。

7).握住橡胶吸盘抓手,将玻璃压入到车身上,同时轻拍玻璃表面和胶条四周,使玻璃完全贴靠到车身。

●注意:

小心不要损坏玻璃表面或车身。

8). 安装顶盖侧密封条。

9). 等胶粘剂固化后, 通过从软管里的水洒向车窗来检查是否渗水。如果发现渗漏, 擦干玻璃, 用胶粘剂填充渗漏的位置。填充后, 如果还发现渗漏, 拆卸玻璃, 并按上述安装步骤重新开始安装。

●注意:

不要使用高压水。

干燥时, 不要将压缩空气直接对着涂胶的部位。

对于干燥, 不要使用红外线灯泡或诸如此类的东西。

完成上述安装后, 注意以下事项:

- 胶粘部位完全粘着前, 车门突然关闭可能导致玻璃松动或脱落。因此, 如果胶粘部位完全粘着前, 打开或关闭车门, 确信打开所有的车门玻璃和采用正当的方法。
 - 如果胶条没有完全贴靠, 用胶带将其压住直到胶粘部位完全粘着。
 - 每种胶粘剂都有其自身的固化时间。确信参照生产厂家的说明书, 检查所用胶粘剂的固化时间, 在胶粘部位完全粘着前观察所需采取的措施。
 - 胶粘部位完全粘着前, 禁止驾驶, 以便确保其彻底和充分的固化。
- 10). 插上所有与后挡风玻璃连接的接插件。

LAUNCH

3. 安全带

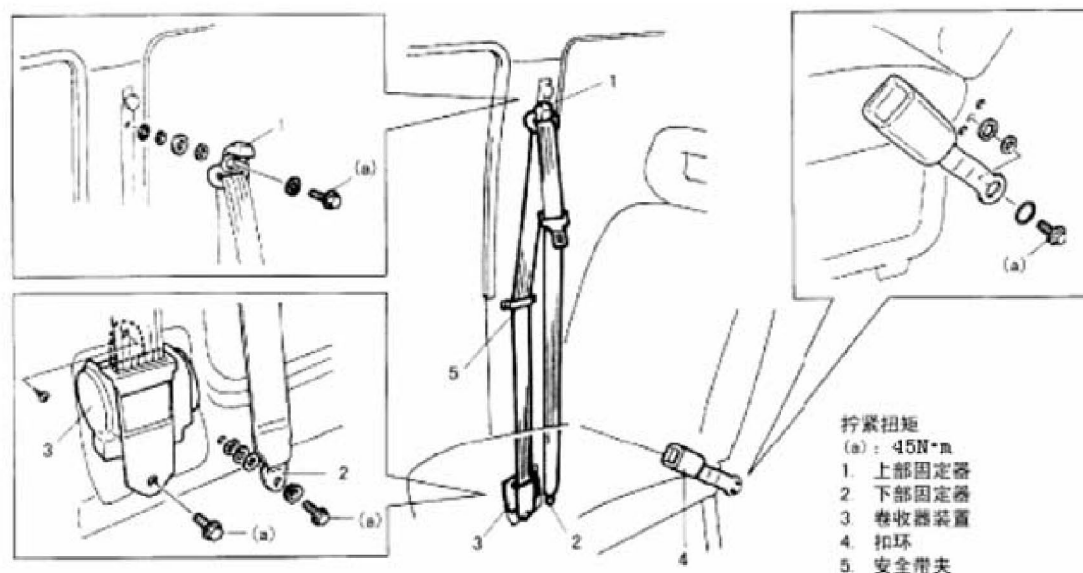
● 注意：

- 当拆卸了紧固件时，一定要把它们装回原位。如果某紧固件需要更换，则应当使用带有相同的零件号的紧固件。如果找不到零件号相同的紧固件，可以使用一件尺寸相同、强度相同（或较高）的紧固件。

对于那些不能重复使用的紧固件，或者需要螺纹锁止的紧固件，应当把它们从汽车里清除出去。对于要求指定紧固扭矩的紧固件，重新安装时，应当把它们紧固至指定的扭矩。如果没能遵守上述要求，则可能会导致部件或系统的损坏。

- 安全带及其附件可影响车辆的主要组件和系统。因此，须仔细检查并使用原厂配件更换。
- 如有必要对安全带进行更换，将带扣锁和 ELR（或带子）作为成套件一道更换。这样做的原因是为了保证将锁舌和带扣锁能锁在一起。

3.1 前排安全带



1). 拆卸：

- A). 从蓄电池上断开负极电缆。
- B). 使安全气囊系统失效。
- C). 从车身上卸下前安全带总成。

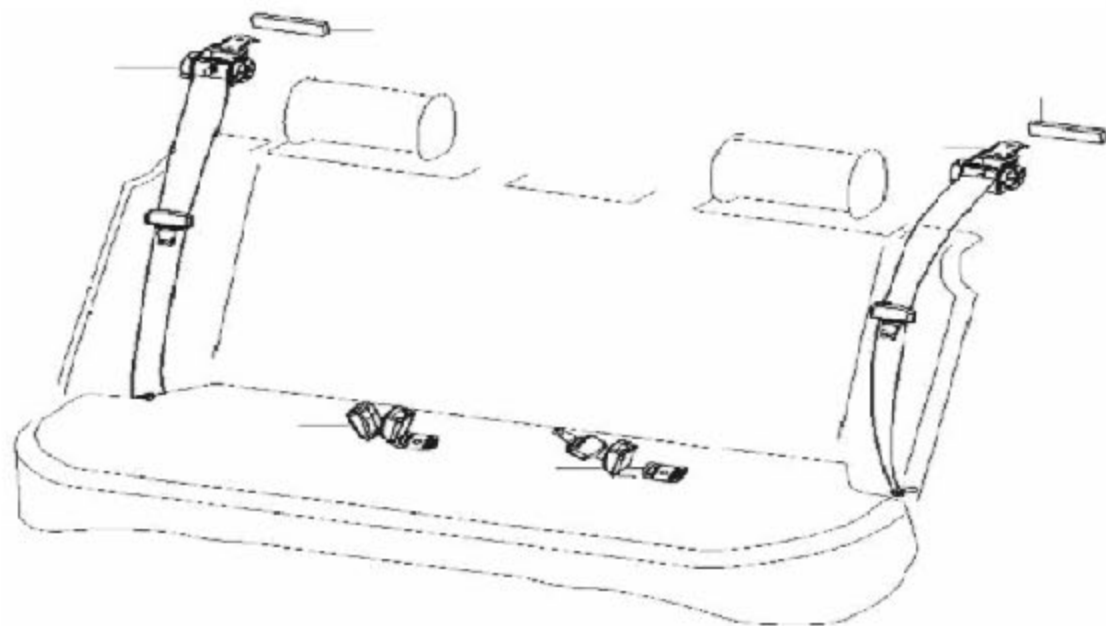
2). 安装：

安装顺序和拆卸顺序相反，但必须注意以下各点：

- 安全带螺杆应为英制细螺纹（7/16—20UNF）。任何情况下都不可用不同尺寸的螺纹或公制螺纹。
- 务必将固定螺栓拧紧到规定的扭矩，参照上图。

拧紧扭矩 (a): 45N·m

3.2 后排安全带



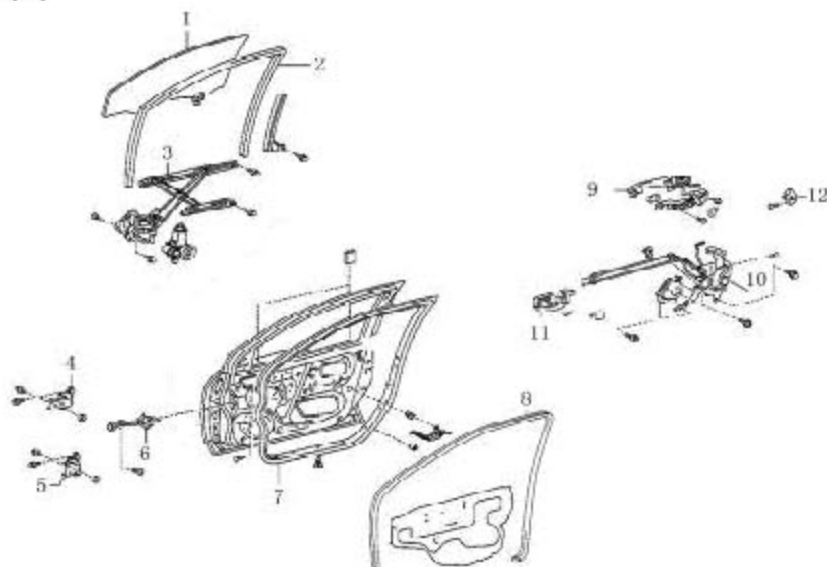
3.3 安全带维修的注意事项

在修理和更换安全带之前，请对照下列安全事项：

- 安全带应与卷收器及带扣锁保持正常的连接关系。
- 不要让锋利及破坏性物体接近安全带。
- 避免弄弯或损坏带扣锁或锁片的任何部分。
- 不要将带子漂白或染色（只能用中性肥皂及温水进行清洗）。
- 安装安全带时，用手预紧螺杆，以避免乱丝。
- 不要试图对卷收器或卷收器盖进行修理，应采用新的总成代替失效的总成。
- 务必保持带体干燥清洁。
- 如果存在有问题的零部件，将之更换。
- 更换被切割或其它损坏的带子。
- 不要把东西填到供安全带带子穿过的装饰板孔中。

4.前侧门

4.1 分解图



- 1.BYDF3-6103200 右前车窗总成
- 2.BYDF3-6107116 右前侧车门玻璃密封条
- 3.BYDF3-6104020 右前车窗玻璃升降器总成
- 4.BYDF3-6106120 右前侧门上铰链组件
- 5.BYDF3-6106140 右前侧门下铰链组件
- 6.BYDF3-6109120 右前侧门限位器总成
- 7.BYDF3-6107112 右前侧车门密封条
- 8.BYDF3-6107114 右前侧门框密封条
- 9.BYDF3-6105120 右前侧门外拉手总成
- 10.BYDF3-6105140 右前侧门锁体
- 11.BYDF3-6105160 右侧车门内扣手总成
- 12.BYDF3-6105141 侧门锁环

4.2 前侧门玻璃

1). 拆卸:

- A). 拆下前侧门玻璃升降器开关总成。
- B). 拆卸前侧门装饰护板。
- C). 拆卸前侧门密封薄膜。
- D). 接上玻璃升降器开关, 将门窗玻璃降到合理的位置 (使玻璃的两个安装孔露出)。
- E). 拆卸玻璃安装螺栓。
- F). 取下前车门玻璃。

2). 安装:

与拆卸时相反的顺序来安装车门玻璃, 注意下列各点:

- 当安装玻璃时, 检查玻璃顶部与玻璃滑槽是否均匀地接触, 及上下移动是否平稳。
- 用胶粘剂牢牢的粘住车门密封薄膜。

4.3 玻璃升降器

1). 拆卸:

- A). 请参照“前侧门玻璃”拆卸过程，拆卸车门玻璃。
- B). 断开电动玻璃升降器的电机线束。
- C). 拆卸玻璃升降器螺栓，并穿过孔取出玻璃升降器。

2). 检验:

- A). 检查玻璃升降器滑动和旋转零件是否需要润滑。
- B). 检查滚轮是否磨损和损坏。

3). 安装:

与拆卸相反的顺序来安装前窗玻璃升降器，注意：

- 在安装玻璃时，检查玻璃顶部与玻璃滑槽是否均匀地接触及玻璃上下移动是否平稳。

4.4 前侧车门锁

1). 拆卸:

- A). 拆下前侧门玻璃升降器开关总成。
- B). 拆卸前侧门装饰护板。
- C). 拆卸前侧门密封薄膜。
- D). 在断开每个控制杆的接头后，拆卸前侧门内扣手、外把手和车门锁机总成。

2). 安装:

与拆卸时相反的顺序来安装，注意下列各点：

- 安装及调整锁环。
上下移动锁环，以便使其轴与门锁凹槽的中心近似在一条直线上，然后再打紧螺钉。
- 注意：
锁环应水平放置并垂直移动，不要调节门锁。
- 使车门在关闭时与车身保持接触。
- 注意：
在锁环的接合处定期注入机油或润滑脂。

4.5 前侧车门总成

1). 拆卸:

- A). 拆卸前翼子板。
- B). 断开车门线束。
拆卸车门限位器。
用千斤顶，在千斤顶和车门面板之间垫一块木块来支撑车门面板。
拧松铰链安装螺栓以拆卸车门总成。

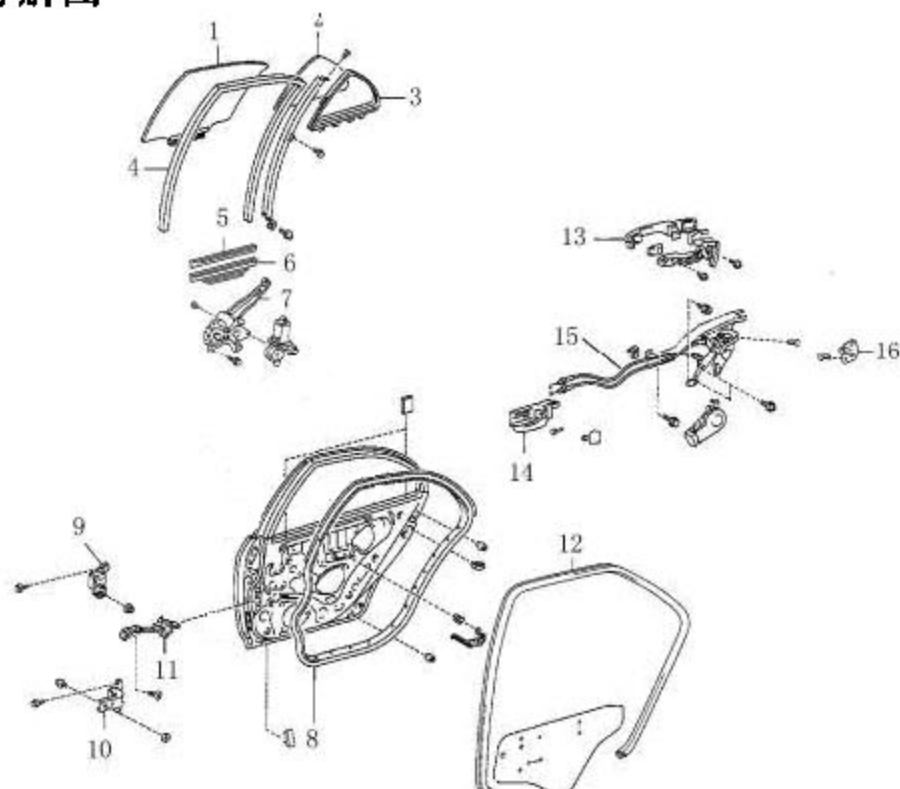
2). 安装:

按与拆卸相反的步骤来安装前侧车门。

- 在铰链安装面处涂密封剂并给旋转零件涂上润滑脂。
- 当密封条硬化时，会导致漏水。在这种情况下，用新的密封条更换。
- 参照“车门锁安装”来调整车门锁环的位置，以便车门正确定位。
- 使车门关闭时与车身保持接触。
- 安装完之后，打开和关闭车门以检查其间隙。当有间隙时须需调整。

5. 后侧门

5.1 分解图



- 1) BYDF3-6203200 右后侧车窗总成
- 2) BYDF3-6203140 右后侧门角窗总成
- 3) BYDF3-6203124 右后侧门角窗玻璃密封胶圈
- 4) BYDF3-6207118 右后侧门窗玻璃密封条
- 5) BYDF3-6203118 右后侧车窗玻璃托架压条
- 6) BYDF3-6203120 右后侧车窗玻璃托架总成
- 7) BYDF3-6204020 右后车窗玻璃升降器总成
- 8) BYDF3-6207112 右后侧车门密封条
- 9) BYDF3-6206120 右后侧门上铰链组件
- 10) BYDF3-6206140 右后侧门下铰链组件
- 11) BYDF3-6209120 右后侧门限位器总成
- 12) BYDF3-6207114 右后侧门框密封条
- 13) BYDF3-6205120 右后侧门外拉手总成
- 14) BYDF3-6105160 右侧车门内扣手总成
- 15) BYDF3-6205140 右后侧门锁体
- 16) BYDF3-6105141 侧门锁环

5.2 后侧门玻璃

1). 拆卸:

- A). 拆下后侧门玻璃升降器开关总成。
- B). 拆卸后侧门装饰护板。
- C). 拆卸后侧门密封薄膜。

D). 拆卸后车门活动导轨取下三角窗玻璃以免损坏。

E). 取下后车门玻璃。

2). 安装:

与拆卸时相反的顺序来安装车门玻璃, 注意下列各点:

- 当安装玻璃时, 检查玻璃顶部与玻璃滑槽是否均匀地接触, 及上下移动是否平稳。
- 用胶粘剂牢牢的粘住车门密封薄膜。

5.3 玻璃升降器

1). 拆卸:

A). 请参照“后侧门玻璃”拆卸过程, 拆卸后侧车门玻璃。

B). 断开电动玻璃升降器的电机线束。

C). 拆卸玻璃升降器螺栓, 并穿过孔取出玻璃升降器。

2). 检验:

A). 检查玻璃升降器滑动和旋转零件是否需要润滑。

B). 检查滚轮是否磨损和损坏。

3). 安装:

与拆卸相反的顺序来安装前窗玻璃升降器, 注意:

- 在安装玻璃时, 检查玻璃顶部与玻璃滑槽是否均匀地接触及玻璃上下移动是否平稳。

5.4 后侧车门锁

1). 拆卸:

A). 拆下后侧门玻璃升降器开关总成。

B). 拆卸后侧门装饰护板。

C). 拆卸后侧门密封薄膜。

D). 拆卸后侧车门活动导轨, 取下三角窗玻璃以免损坏。

E). 在断开每个控制杆的接头后, 按先后顺序拆卸前侧门内扣手、后车门锁总成。
(后车门外拉手最后拆卸)

2). 安装:

与拆卸时相反的顺序来安装, 注意下列各点:

- 安装及调整锁环。

上下移动锁环, 以便使其轴与门锁凹槽的中心近似在一条直线上, 然后再打紧螺钉。

● 注意:

锁环应水平放置并垂直移动, 不要调节门锁。

- 使车门在关闭时与车身保持接触。

● 注意:

在锁环的接合处定期注入机油或润滑脂。

5.5 后侧车门总成

1). 拆卸:

A). 断开车门线束。

B). 拆卸车门限位器。

C).用千斤顶，在千斤顶和车门面板之间垫一块木块来支撑车门面板。

D).拧松铰链安装螺栓及螺母以拆卸车门总成。(拆卸后车门上铰链时拧松螺母，拆卸下铰链时拧松螺栓)

2).安装:

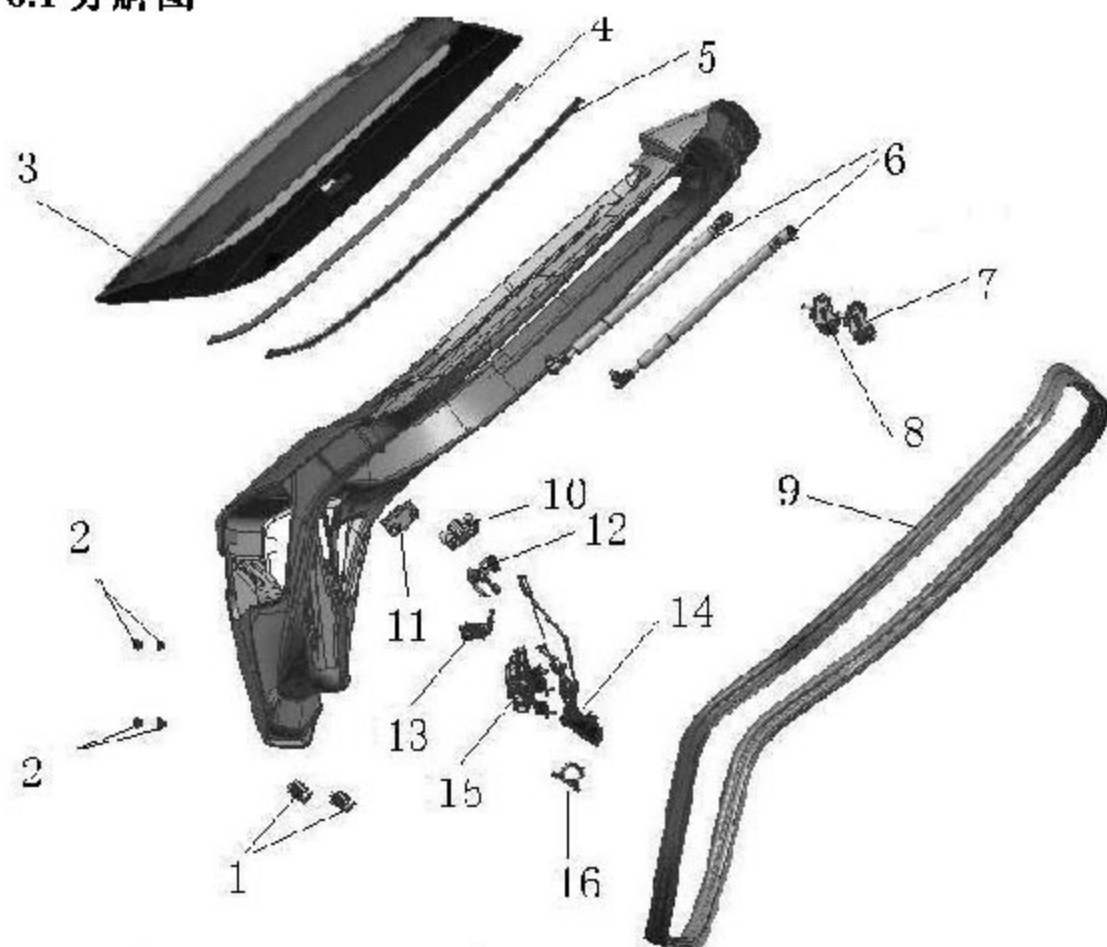
按与拆卸相反的步骤来安装后侧车门。

- 在铰链安装面处涂密封剂并给旋转零件涂上润滑脂。
- 当密封条硬化时，会导致漏水。在这种情况下，用新的密封条更换。
- 参照“车门锁安装”来调整车门锁环的位置，以便车门正确定位。
- 使车门关闭时与车身保持接触。
- 安装完之后，打开和关闭车门以检查其间隙。当有间隙时须需调整。

LAUNCH

6.后背门

6.1 分解图



- 1) BYDF3-8402211 后背门缓冲块
- 2) BYDIB1-6307114 背门牌照固定卡扣
- 3) BYDIB1-6303111 后背门玻璃
- 4) BYDIB1-6307115 后背门玻璃左侧护条
- 5) BYDIB1-6307116 后背门玻璃右侧护条
- 6) BYDIB1-6309110 后背门气弹簧总成
- 7) BYDIB1-6306010 后背门左铰链总成
- 8) BYDIB1-6306020 后背门右铰链总成
- 9) BYDIB1-6307111 后背门密封条
- 10) BYDIB1-6309211 后背门左侧向限位块
- 11) BYDIB1-6309212 后背门右侧向限位块
- 12) BYDIB1-6305150 后背门外拉手总成
- 13) BYDIB1-6305130 后背门锁芯总成
- 14) BYDIB1-6305110 后背门锁体总成
- 15) BYDIB1-6305140 锁体执行器
- 16) BYDIB1-6305120 锁环组件

6.2 后背门玻璃

6.2.1 后背门玻璃的拆卸

- 1). 清理玻璃内外和它的周边部分。
- 2). 拆卸扰流板。
- 3). 拆卸后背门玻璃左右侧护条。
- 4). 拆卸高位刹车灯。
- 5). 拆卸尾门内饰板。
- 6). 用胶带遮盖玻璃周边的车身部分，以防止车身部分损坏。
- 7). 用锥子钻一个孔穿透胶粘剂，并将琴钢丝从中穿过。
- 8). 用琴钢丝分解玻璃周围的胶粘剂，注意玻璃上的两处定位块及玻璃两侧的接插件。

●注意：

琴钢丝尽可能靠近玻璃，以防止损坏到车身。

- 9). 用小刀修整车身粘接部分的胶粘剂，使其各处的厚度为 1-2mm。

●注意：

在使用刀具修整车身上，用酒精或类似的东西清洗车身粘接部分，以除去上面的油脂。

- 10). 在重新装配玻璃前，将玻璃上旧的密封胶条和胶粘剂清除掉。

6.2.2 后背门玻璃的安装

- 1). 用清洗剂清洗留在车身上(或背门玻璃边缘)需要与背门玻璃粘接的表面部分。(让其至少干燥 10 分钟。)

2). 彻底清洗旧胶条、油漆和露出金属的接触表面。如果油漆和露出金属的接触表面完全露出，对车身涂底漆时，注意不要将底漆涂到保留在车身上胶粘剂的表面。

●注意：

- 正确操作和干燥时间，一定要参照底漆生产厂说明书进行。
- 不要触摸与玻璃需要粘接的车身和旧胶粘剂表面。

- 3). 将新的背门玻璃左右侧护条安装到后背门上。

4). 用干净布擦净与车身粘接部分的玻璃表面。如果使用清洗溶剂清洗，则让其至少干燥 10 分钟。

5). 用新刷子，将要与车身相粘接的玻璃表面周围涂上足够的底剂，宽度约为 15mm。

●注意：

- 对于正确操作和干燥时间一定参照生产厂的说明书。
- 不要触摸底漆涂层表面。

- 6). 在后背门玻璃上涂胶粘剂。

●注意：

- 从玻璃的底边开始。
- 小心不要损坏底漆。
- 涂完后，将玻璃尽快压在车身上。
- 涂完后，对安装和搬运玻璃，使用橡胶吸盘抓手。
- 在 10 分钟内完成步骤 6-8，以确保有足够的粘合力。
- 对于正确的操作和干燥时间一定参照胶粘剂生产厂的说明书。

- 7). 插上所有与后背门玻璃连接的接插件。

8). 握住橡胶吸盘抓手, 将玻璃压入到车身上, 同时轻拍玻璃表面, 使玻璃完全贴靠到车身。

●注意:

小心不要损坏玻璃表面或车身。

9). 等胶粘剂固化后, 通过从软管里的水洒向车窗来检查是否渗水。如果发现渗漏, 擦干玻璃, 用胶粘剂填充渗漏的位置。填充后, 如果还发现渗漏, 拆卸玻璃, 并按上述安装步骤重新开始安装。

●注意:

不要使用高压水。

干燥时, 不要将压缩空气直接对着涂胶的部位。

对于干燥, 不要使用红外线灯泡或诸如此类的东西。

完成上述安装后, 注意以下事项:

- 胶粘部位完全粘着前, 车门突然关闭可能导致玻璃松动或脱落。因此, 如果胶粘部位完全粘着前, 打开或关闭车门, 确信打开所有的车门玻璃和采用正当的方法。
- 每种胶粘剂都有其自身的固化时间。确信参照生产厂家的说明书, 检查所使用胶粘剂的固化时间, 在胶粘部位完全粘着前观察所需采取的措施。
- 胶粘部位完全粘着前, 禁止驾驶, 以便确保其彻底和充分的固化。

6.3 后背门锁总成

6.3.1 拆卸

- 1). 拆卸尾门拉手。
- 2). 拆卸尾门内饰板。
- 3). 拆卸锁体连杆。
- 4). 拔掉锁体接插件, 拆卸锁体。
- 5). 拆卸锁体执行器。
- 6). 拆卸锁芯。
- 7). 拆卸牌照灯装饰板。
- 8). 拆卸后背门外拉手。

6.3.2 安装

按与拆卸相反的步骤来安装锁总成。注意下列各点:

- 装配锁体时注意不要损坏锁体上的接插件针脚。
- 安装及调整锁环。

前后移动锁环, 并用锁环调节垫片调节锁环的高低, 使锁体与锁环正确啮合, 然后再打紧螺钉。

- 使背门在关闭时与车身的缝隙均匀。

●注意:

在锁环的接合处定期注入机油或润滑脂。

6.4 后背门总成

6.4.1 拆卸

- 1). 断开车门线束。
- 2). 拆下背门气弹簧。

- 3). 拆下顶棚后部。
- 4). 拆下背门铰链的锁紧螺母后取下后背门总成。

6.4.2 安装

按与拆卸后背门相反的步骤来安装后背门。

- 安装完之后，打开和关闭车门以检查其间隙，保证后背门与侧围的缝隙均匀。

LAUNCH