

27. 点火开关和锁芯

27.1 拆卸和安装锁芯

当心！

- ◆ 一定要严格按照维修手册中的规定来断开和连接蓄电池接线。
- ◆ 转向锁止机构可能损坏。
- ◆ 如果在无锁芯的情况下操作转向锁止机构，转向锁止机构将被锁死，必须更换。
- ◆ 转向锁止机构不得在无锁芯的情况下操作。

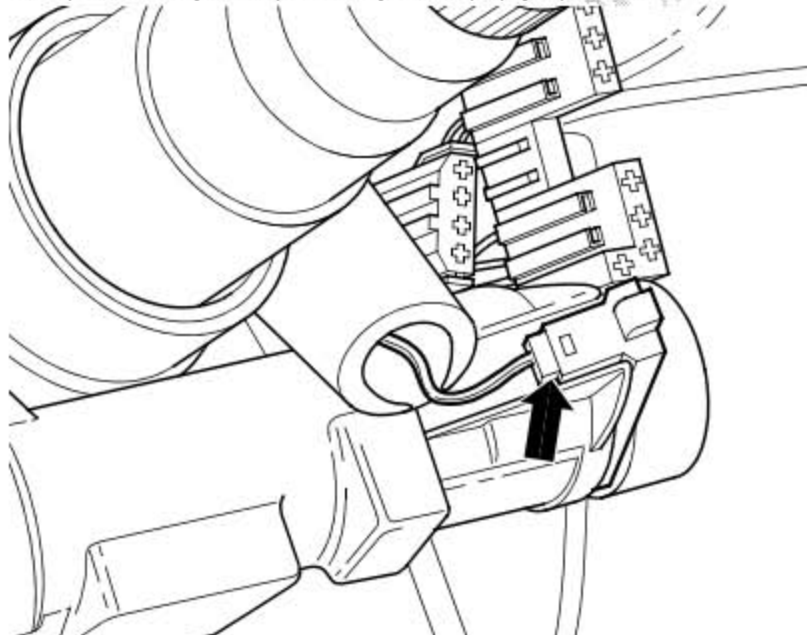
拆卸：

- 1). 断开蓄电池接地线。
- 2). 拆下方向盘。
- 3). 拆下转向柱饰板。
- 4). 拆卸安全气囊螺旋弹簧和带滑环的复位环 -F138。
- 5). 整体拆卸转向柱开关。

提示

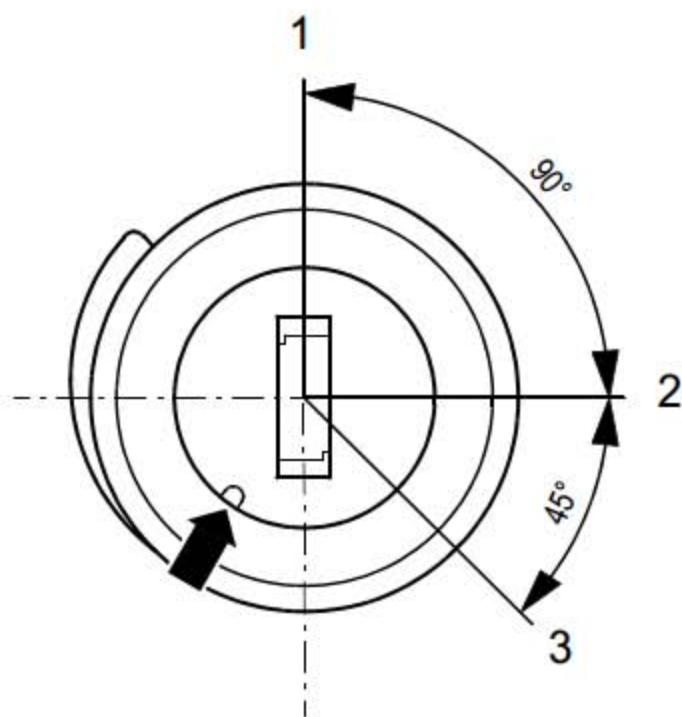
防盗锁止系统读取线圈固定在锁芯上，不能单独更换。

- 6). 拔下防盗读取线圈的插头(图中箭头所示)。



- 7). 将点火钥匙插入锁芯，并转到“点火”位置。

锁芯的钥匙档位：

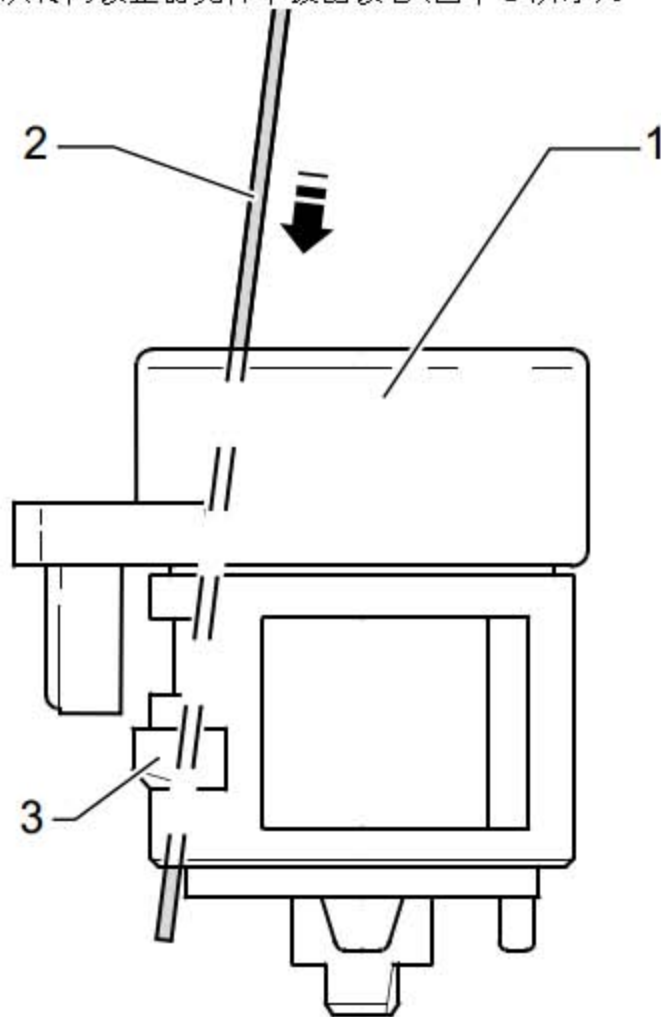


- 1). “停车”档
- 2). “点火”档
- 3). “起动”档

提示

为了更好地观察，以下插图显示了拆下的锁芯，无点火钥匙。

- 8). 将一根钢丝（约 1.2 mm）插入点火钥匙旁边的孔内。
- 9). 用钢丝（图中 2 所示）脱开锁芯（图中 1 所示）的锁止杆（图中箭头所示）。
- 10). 从转向锁止器壳体中拔出锁芯（图中 1 所示）。



安装提示

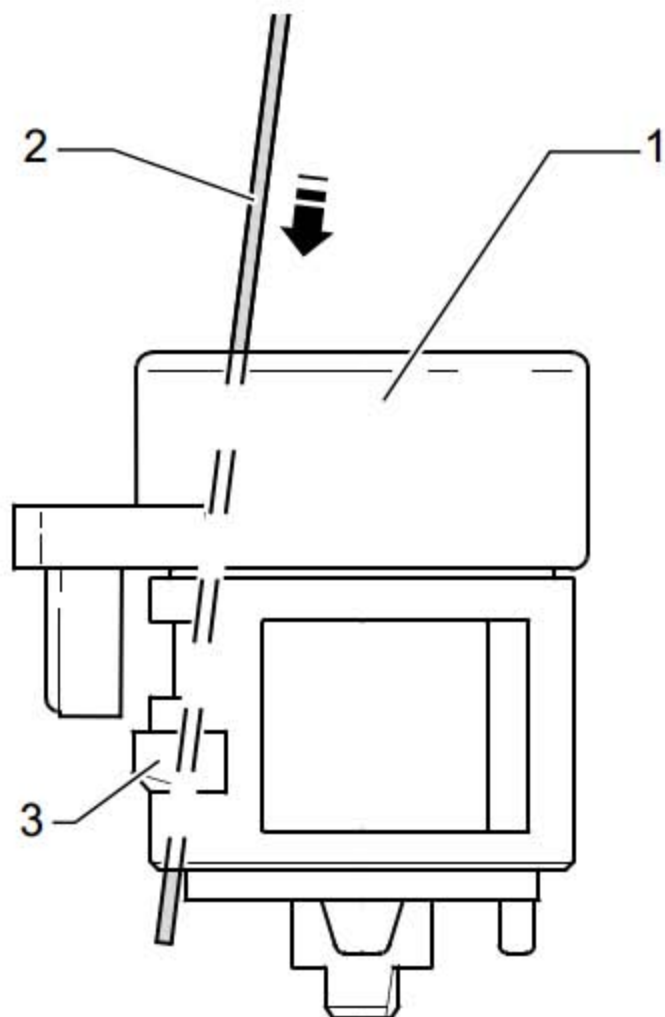
为了使之更一目了然，在以下插图中将不显示点火钥匙。

- 1). 将点火钥匙插入锁芯（图中 1 所示），并转到“点火”档。
- 2). 用钢丝（图中 2 所示）脱开锁芯（图中 1 所示）的锁止杆（图中箭头所示）。
- 3). 将锁芯（图中 1 所示）装入转向锁止器壳体。

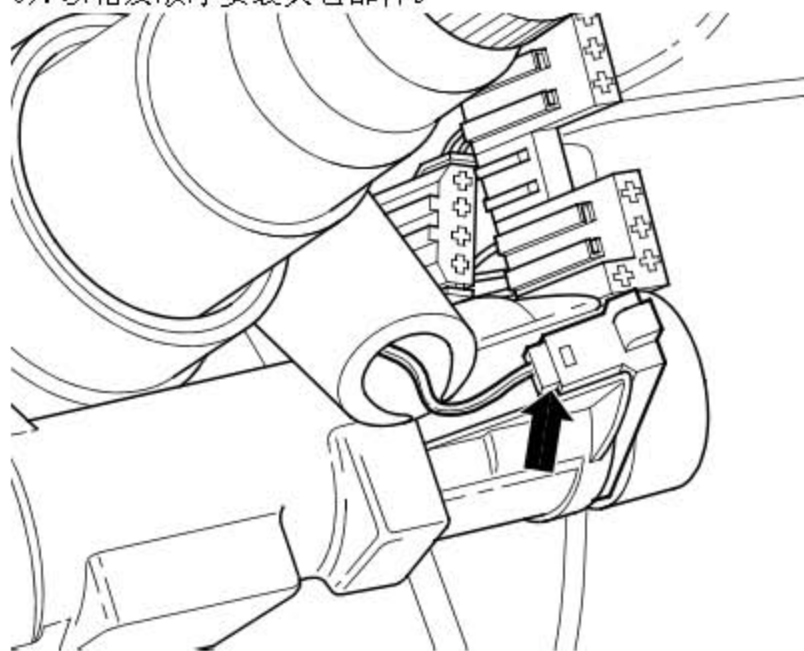
提示

防盗锁止系统读取线圈的接口必须安装在转向锁止器壳体上的导向件中。

- 4). 将钢丝（图中 2 所示）从锁芯（图中 1 所示）中抽出，并检查锁芯在转向锁止器壳体中的安装是否牢固。



- 5). 将插头插到防盗锁止系统读出线圈上(图中箭头所示)。
- 6). 以相反顺序安装其它部件。



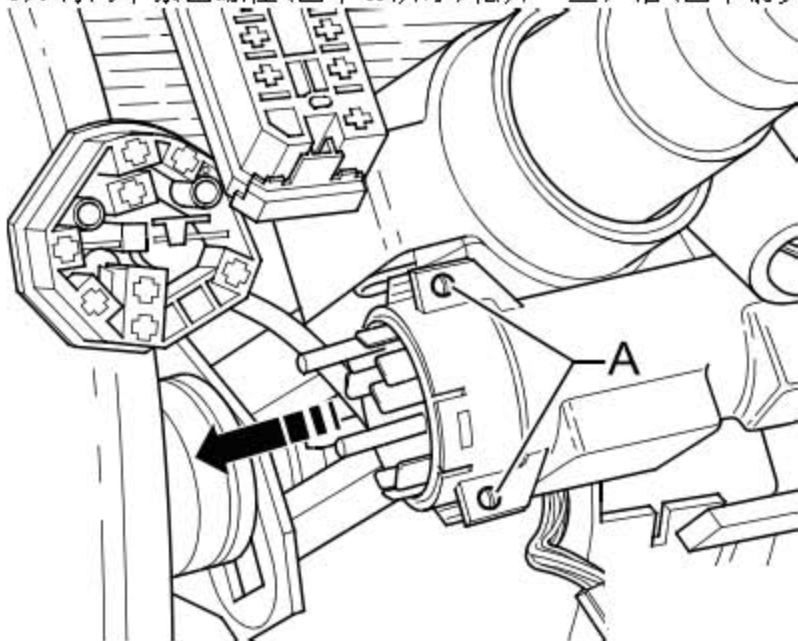
27.2 拆卸和安装点火开关

当心！

一定要严格按照维修手册中的规定来断开和连接蓄电池接线。

拆卸：

- 1). 断开蓄电池接地线。
- 2). 整体拆卸转向柱开关。
- 3). 拔下点火开关多孔插头。
- 4). 去掉紧固螺栓(图中 A 所示)上的防护漆。
- 5). 将两个紧固螺栓(图中 A 所示)松开一些，沿(图中箭头所示)方向拉出点火开关。



安装：

- 1). 将点火开关插入转向锁止器壳体。

提示

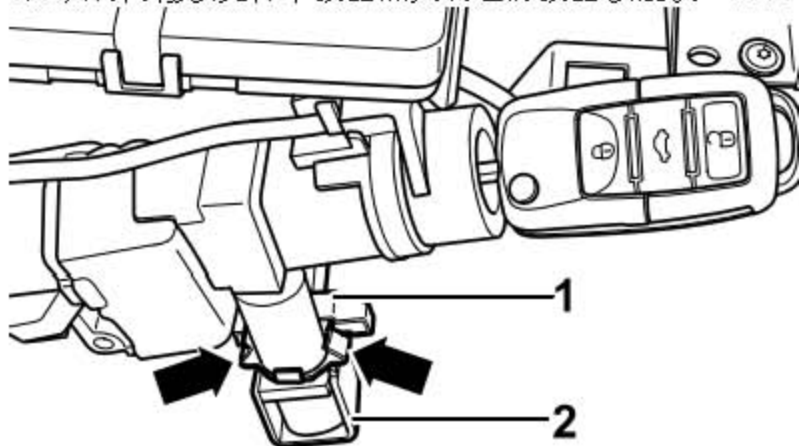
安装时点火开关及锁芯应在同一位置，如“点火”位置。

- 2). 拧紧紧固螺栓并涂上防护漆。
- 3). 插上点火开关的多孔插头。
- 4). 以相反顺序安装其它部件。

27.3 拆卸和安装点火钥匙防拔出锁磁铁 -N376-

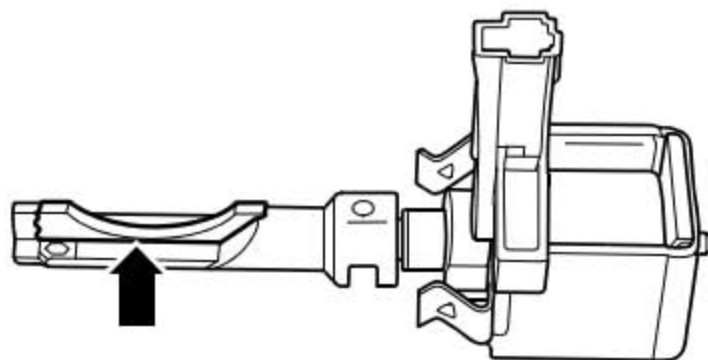
- 1). 关闭点火开关并拔出点火钥匙。
- 2). 整体拆卸转向柱开关。
- 3). 脱开点火钥匙防拔出锁磁铁 -N376-(图中 2 所示)的插头(图中 1 所示)。
- 4). 将点火锁旋转至打开位置。

- 5). 从转向柱锁壳体上撬出点火钥匙防拔出锁磁铁 -N376-(图中 2 所示)的锁止卡(图中箭头所示)。
- 6). 从转向柱锁壳体中拔出点火钥匙防拔出锁磁铁 -N376-(图中 2 所示)。



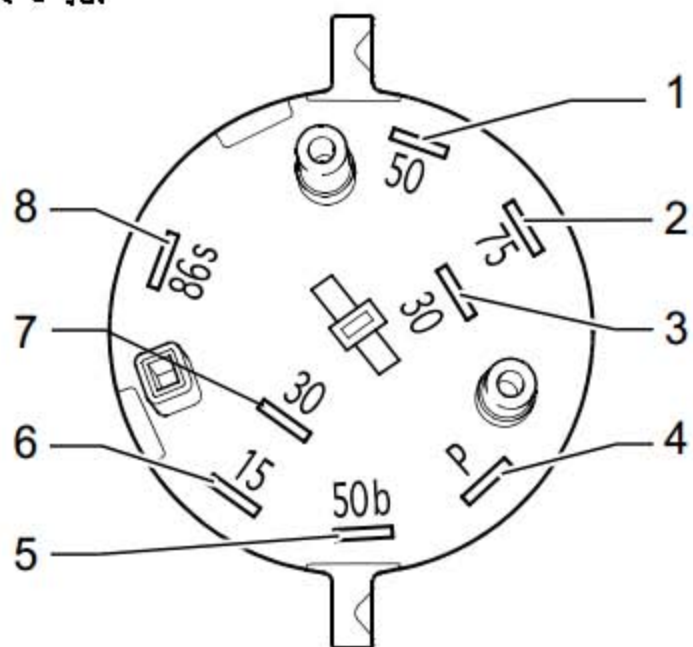
安装

安装大体以倒序进行,同时注意:点火钥匙防拔出锁磁铁 -N376-轴销的凹槽(图中箭头所示)要处于向上的位置。



27.4 点火开关触点布置

插头-8 孔:



- 1). 接线柱 50
- 2). 接线柱 75
- 3). 接线柱 30
- 4). 接线柱 P
- 5). 接线柱 50b
- 6). 接线柱 15
- 7). 接线柱 30
- 8). 接线柱 86s

LAUNCH

28. 驻车辅助

提示

- ◆ 有投诉时务必要了解驻车辅助装置的功能和操作。
- ◆ 其他信息请参阅 用户使用手册。

概述:

在停车时，驻车辅助系统通过声音信号告知汽车离后面障碍物的距离，协助驾驶员驻车。驻车辅助装置由以下部件组成：

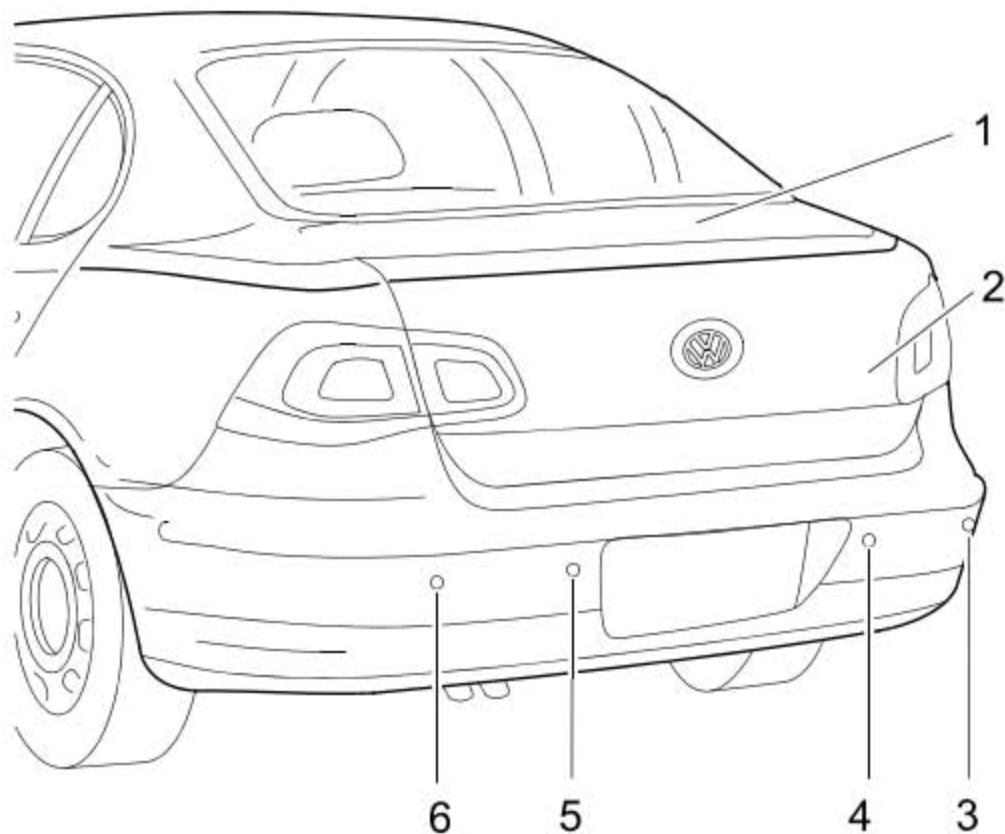
- ◆ 驻车辅助控制单元 -J446-
- ◆ 驻车辅助报警蜂鸣器 -H15-
- ◆ 左后部驻车辅助传感器 -G203-
- ◆ 左后中部驻车辅助传感器 -G204-
- ◆ 右后中部驻车辅助传感器 -G205-
- ◆ 右后部驻车辅助传感器 -G206-

故障识别和故障指示:

驻车辅助系统具有自诊断功能，可以简化故障查询过程。

LAUNCH

28.1 驻车辅助装置的装配概述



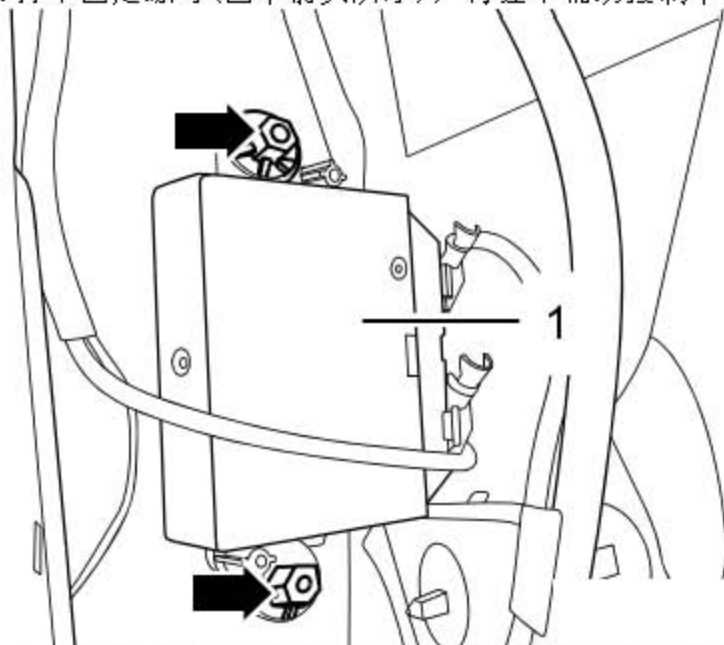
- 1). 驻车辅助报警蜂鸣器 -H15-, 在后窗台饰板下面
- 2). 驻车辅助控制单元 -J446-, 在行李箱中右侧的饰板后面
- 3). 右后部驻车辅助传感器 -G206-, 在后保险杠盖板中
- 4). 右后中部驻车辅助传感器 -G205-, 在后保险杠盖板中
- 5). 左后中部驻车辅助传感器 -G204-, 在后保险杠盖板中
- 6). 左后部驻车辅助传感器 -G203-, 在后保险杠盖板中

28.2 拆卸和安装驻车辅助装置控制单元 -J446-

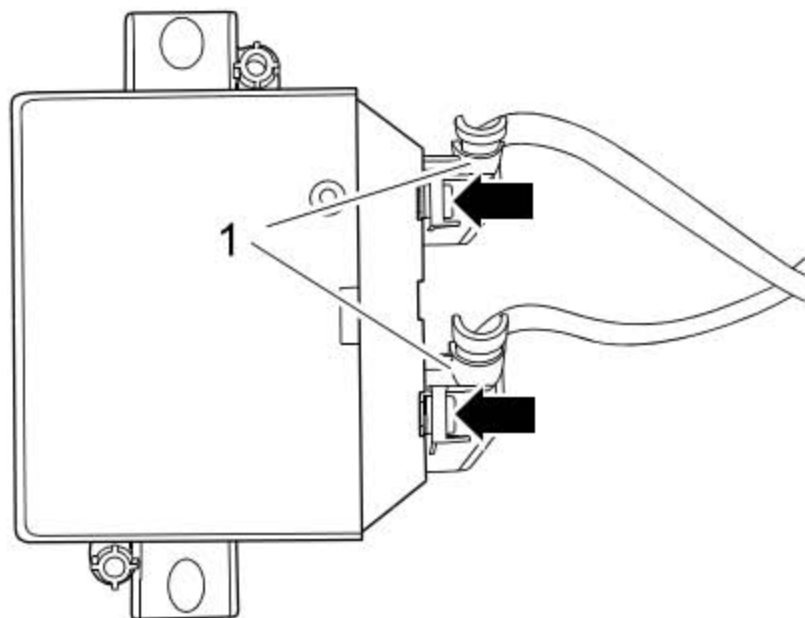
驻车辅助装置的控制单元位于行李箱右侧的行李箱饰板后面。

拆卸:

- 1). 关闭点火开关及所有用电器，拔出点火钥匙。
- 2). 拆下行李箱右侧饰板。
- 3). 拧下固定螺母(图中箭头所示)，将驻车辅助控制单元(图中1所示)取出。



- 4). 向内压锁止凸耳(图中箭头所示)，拔下连接插头(图中1所示)。



安装:

安装以倒序进行。

螺栓拧紧力矩: 1.5 Nm

28.3 拆卸和安装后部驻车辅助装置传感器

在后面的保险杠盖板里有下列 4 个传感器。

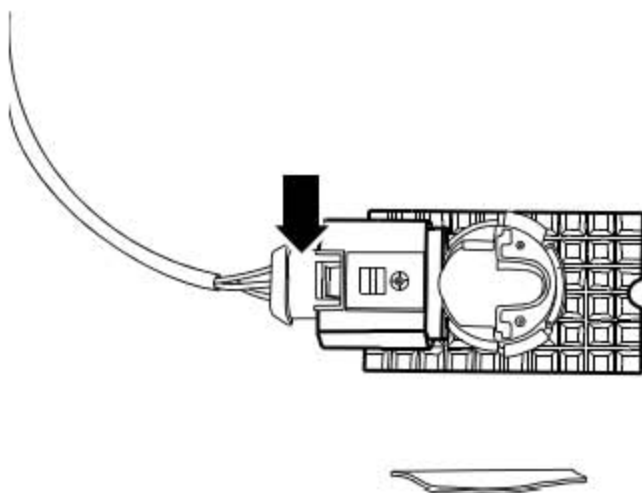
- ◆ 左后部驻车辅助传感器 -G203-
- ◆ 左后中部驻车辅助传感器 -G204-
- ◆ 右后中部驻车辅助传感器 -G205-
- ◆ 右后部驻车辅助传感器 -G206-

提示

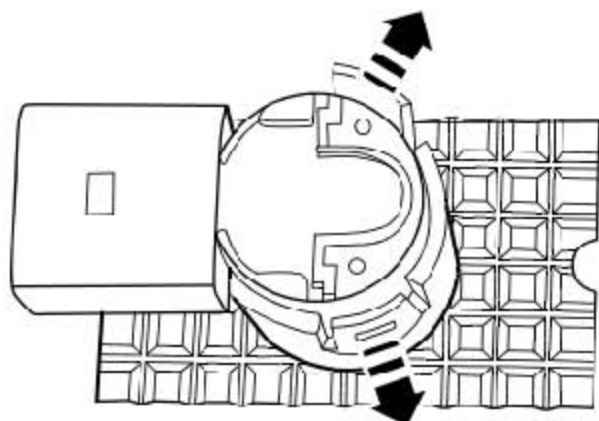
所有驻车辅助装置传感器的拆卸和安装都相同，下面只描述一个传感器的拆卸和安装方法。

拆卸：

- 1). 关闭点火开关及所有用电器，拔出点火钥匙。
- 2). 拆下后保险杠盖板。
- 3). 脱开驻车辅助装置传感器插头(图中箭头所示)。



- 4). 沿(图中箭头所示)方向松开锁止凸耳，并从保险杠盖板中拉出传感器。

**安装:**

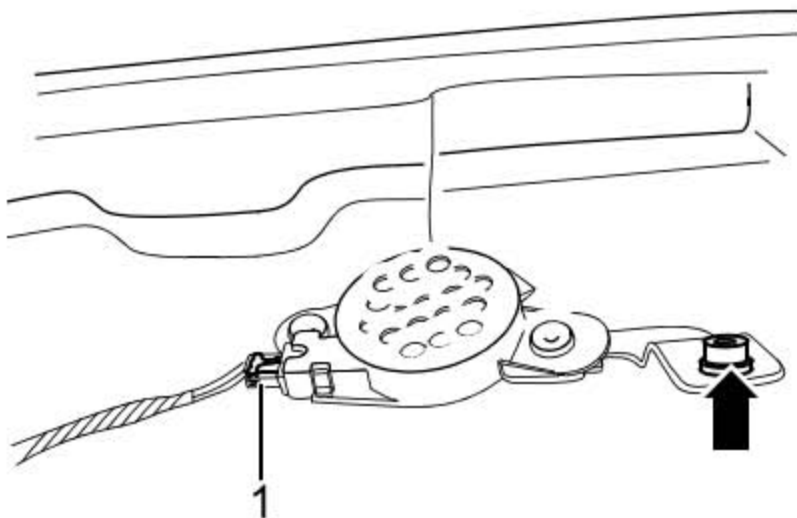
安装以倒序进行。

28.4 拆卸和安装驻车辅助装置报警蜂鸣器 -H15-

驻车辅助装置报警蜂鸣器 -H15- 固定在后窗台板内。

拆卸:

- 1). 拆下后窗台饰板。
- 2). 拔下连接插头(图中 1 所示)。
- 3). 松开支架固定螺栓(图中箭头所示), 并取下驻车辅助装置报警蜂鸣器 -H15-。

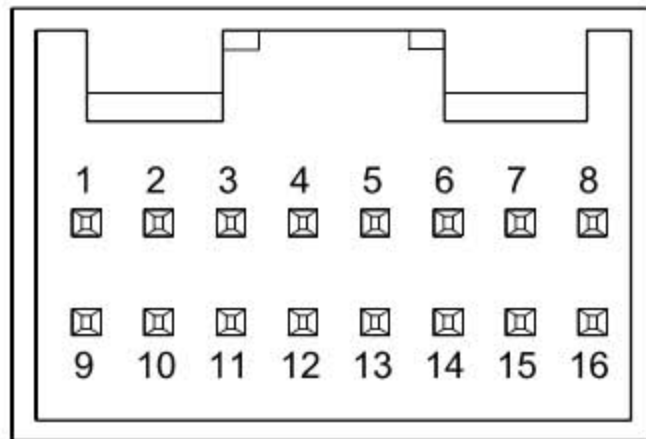
**安装:**

安装以倒序进行。

螺栓拧紧力矩: 9 Nm

28.5 驻车辅助装置控制单元触点布置

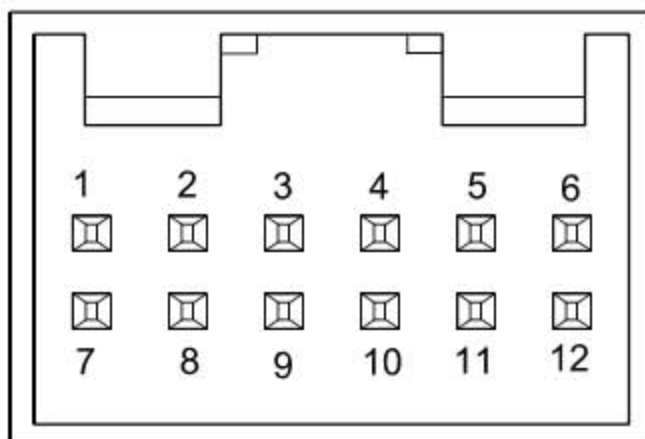
16 芯棕色连接插头



- 1). 端子 15
- 2). 后部驻车辅助报警蜂鸣器 (-)
- 3). 5 未占用
- 6). 倒车灯开关信号
- 7). 未占用
- 8). 端子 31
- 9). 未占用
- 10). 后部驻车辅助报警蜂鸣器 (+)
- 11). 16 未占用

LAUNCH

12 芯黑色连接插头



- 1). 右后中部驻车辅助传感器 (-)
- 2). 右后中部驻车辅助传感器信号
- 3). 左后中部驻车辅助传感器信号
- 4). 右后部驻车辅助传感器信号
- 5). 左后部驻车辅助传感器信号
- 6). 右后中部驻车辅助传感器 (+)
- 7). 左后中部驻车辅助传感器 (-)
- 8). 右后部驻车辅助传感器 (-)
- 9). 左后部驻车辅助传感器 (-)
- 10). 左后中部驻车辅助传感器 (+)
- 11). 右后部驻车辅助传感器 (+)
- 12). 左后部驻车辅助传感器 (+)

29. 拧紧力矩：外部车灯、灯泡和开关

29.1 拧紧力矩：大灯

- ◆ 固定螺栓 3.5 Nm

29.2 拧紧力矩：前雾灯

- ◆ 固定螺栓 1.5 Nm

29.3 拧紧力矩：侧围板中的尾灯

- ◆ 固定螺母 3.5 Nm

29.4 拧紧力矩：后行李箱盖内的尾灯

- ◆ 固定螺母 3.5 Nm

LAUNCH

30. 发动机舱盖触点开关 -F266-

提示

该车没有发动机舱照明装置。

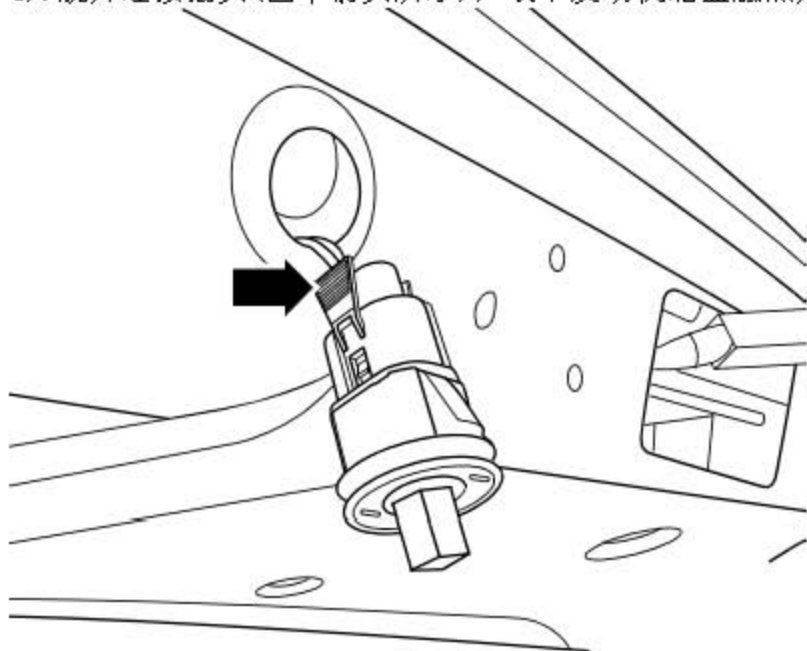
30.1 拆卸和安装发动机舱盖触点开关 -F266-

提示

发动机舱盖触点开关 -F266-卡在发动机舱前部锁支架左侧。

拆卸:

- 1). 关闭点火开关及所有用电器，拔出点火钥匙。
- 2). 拆下发动机舱盖触点开关 -F266-的防护罩。
- 3). 用拆卸楔或螺丝刀从锁支架板上撬出 发动机舱盖触点开关 -F266-。
- 4). 脱开连接插头(图中箭头所示)，取下发动机舱盖触点开关 -F266-。



安装:

安装按照与拆卸相反的顺序进行。

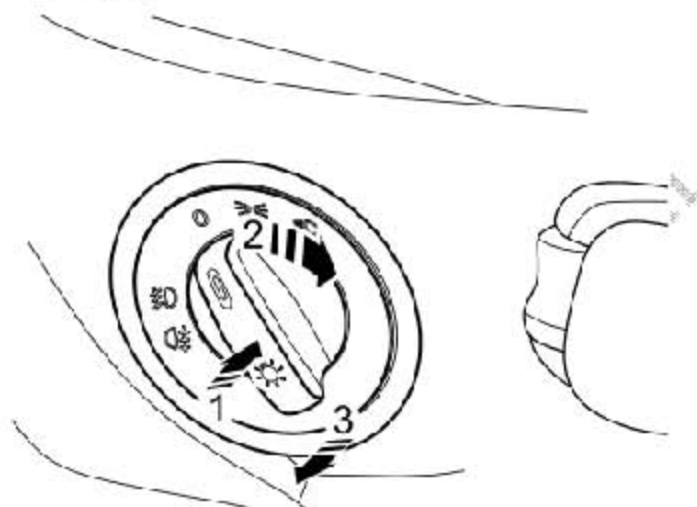
31. 仪表板中的照明和开关

31.1 拆卸和安装车灯开关 -E1-在车灯开关 -E1-里集成有以下部件:

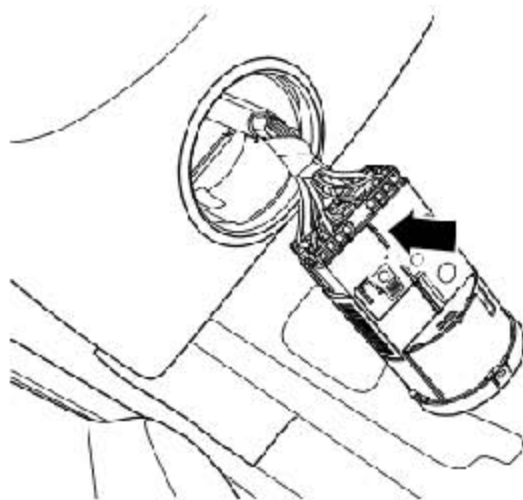
- ◆ 前雾灯开关 -E7-
- ◆ 后雾灯开关 -E18-
- ◆ 车灯开关照明灯泡 -L9-

拆卸:

- 1). 关闭点火开关及所有用电器, 拔出点火钥匙。
- 2). 将车灯开关旋钮旋至 “0” 位置。
- 3). 沿(图中箭头 1 所示)方向按下车灯开关的旋钮, 并沿(图中箭头 2 所示)方向略微顺时针旋转。
- 4). 将旋钮保持在此位置, 并握住旋钮沿(图中箭头 3 所示)方向将车灯开关从仪表板中拉出。



- 5). 脱开车灯开关插头(图中箭头所示)。

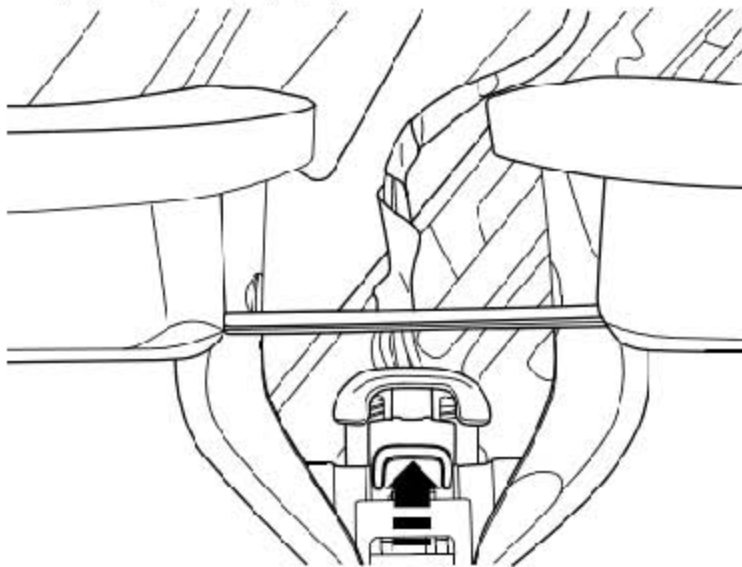


安装:

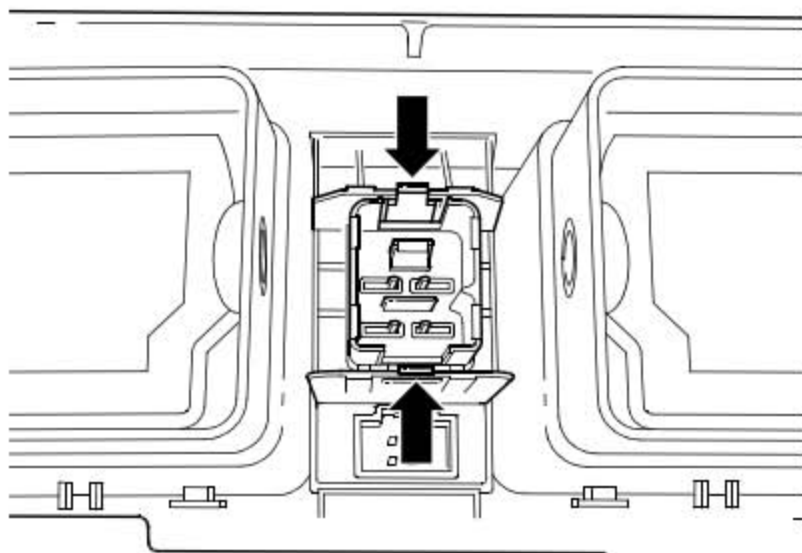
- 1). 将连接插头插到车灯开关上。
- 2). 固定住车灯开关, 沿(图中箭头 1 所示)方向向内接住车灯开关的旋钮, 然后沿(图中箭头 2 所示)方向略微顺时针旋转。
- 3). 旋钮保持在此位置, 沿(图中箭头 3 所示)方向将车灯开关装入仪表板。
- 4). 将旋钮旋至 “0” 位置, 松开并卡住开关。

**31.2 拆卸和安装闪烁报警灯开关 -E3-****拆卸:**

- 1). 关闭点火开关及所有用电器, 拔下点火钥匙。
- 2). 拆下仪表板装饰隔板。
- 3). 脱开插头(图中箭头所示)。



- 4). 松开仪表板装饰隔板上的锁止凸耳(图中箭头所示)并取出闪烁报警灯开关-E3-。



安装:

安装以倒序进行。

安装完成后进行功能检查。

LAUNCH

32. 前车门中的照明和开关

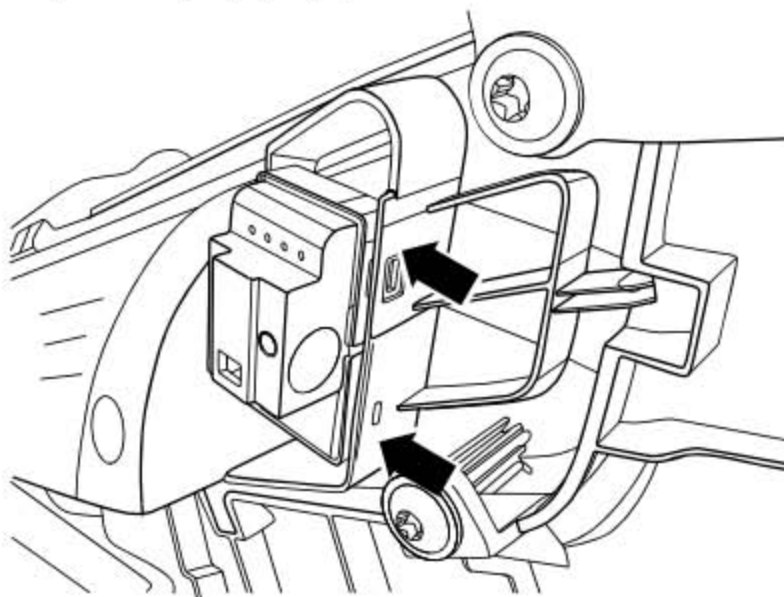
32.1 拆卸和安装前排乘员侧车门内的车窗玻璃升降器开关 -E107-

提示

在前排乘员侧车门内的车窗玻璃升降器开关 -E107-中集成了 按钮照明灯 -L76-，不可单独将其更换。

拆卸：

- 1). 关闭点火开关及所有用电器，拔出点火钥匙。
- 2). 拆下车门内饰板。
- 3). 松开锁止凸耳(图中箭头所示)，并从车门内饰板的安装框架上拆下前排乘员侧车门内的车窗升降器开关 -E107-。



安装：

安装以倒序进行。

32.2 拆卸和安装驾驶员侧的后视镜调节开关模块

下列部件（取决于装备）集成在驾驶员侧的后视镜调节开关模块里：

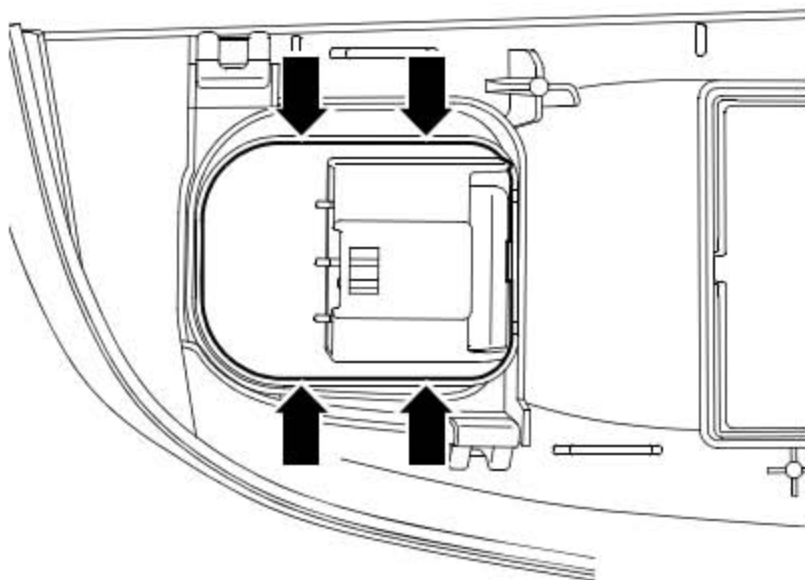
- ◆ 后视镜调节开关 -E43-
- ◆ 后视镜调节切换开关 -E48-
- ◆ 后视镜调节开关照明灯 -L78-

提示

上述部件不能单独更换。

拆卸:

- 1). 拆卸车门内饰板。
- 2). 松开锁止凸耳(图中箭头所示), 并从车门内饰板的安装框架上拆下后视镜调节开关 -E43-。

**安装:**

安装以倒序进行。
安装完成后进行功能检测。

32.3 前车门锁部件

下列部件集成在驾驶员侧的车门锁内 (根据汽车装备而定):

- ◆ 驾驶员侧中央门锁闭锁单元 -F220-
- ◆ 驾驶员侧车门中央门锁电机 -V56-
- ◆ 驾驶员侧车内联锁开关 -E150-

下列部件集成在前排乘员侧车门锁内 (根据汽车装备而定):

- ◆ 前排乘员侧中央门锁闭锁单元 -F221-
- ◆ 前排乘员侧中央门锁电机 -V57-

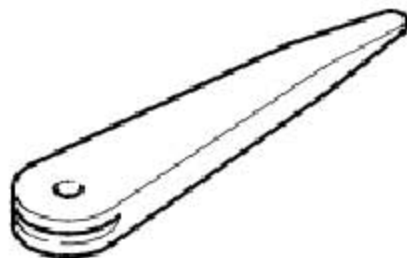
当前车门锁部件损坏时:

- ◆ 更换相应的车门锁。

32.4 拆卸和安装驾驶员侧的车窗升降器开关模块

所需要的专用工具和维修设备

- ◆ 拆卸楔



提示

在拆卸和安装可见区域内的部件（开关、盖板、饰板等）时，用普通的胶布粘贴这些要使用的杠杆工具（拆卸楔、螺丝刀）的区域。在四车门的汽车上，下列部件集成在驾驶员侧的车窗升降器开关模块中：

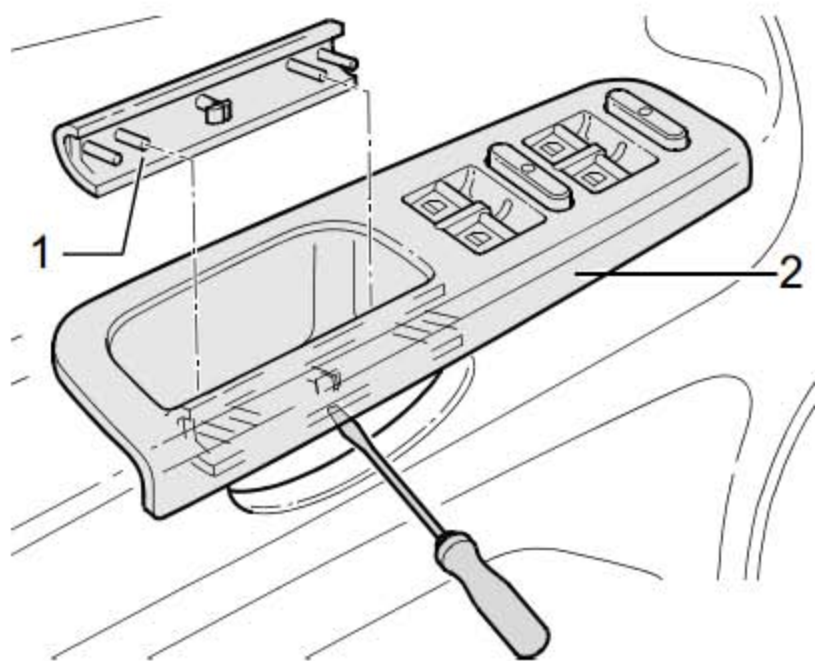
- ◆ 左前车窗升降器开关 -E40-
- ◆ 驾驶员操纵左后车窗升降器的开关 -E53-
- ◆ 驾驶员操纵右后车窗升降器的开关 -E55-
- ◆ 驾驶员操纵右前车窗升降器的开关 -E81-
- ◆ 驾驶员侧车内联锁开关 -E380-
- ◆ 儿童安全装置按钮 -E318-
- ◆ 按钮照明 -L76-

提示

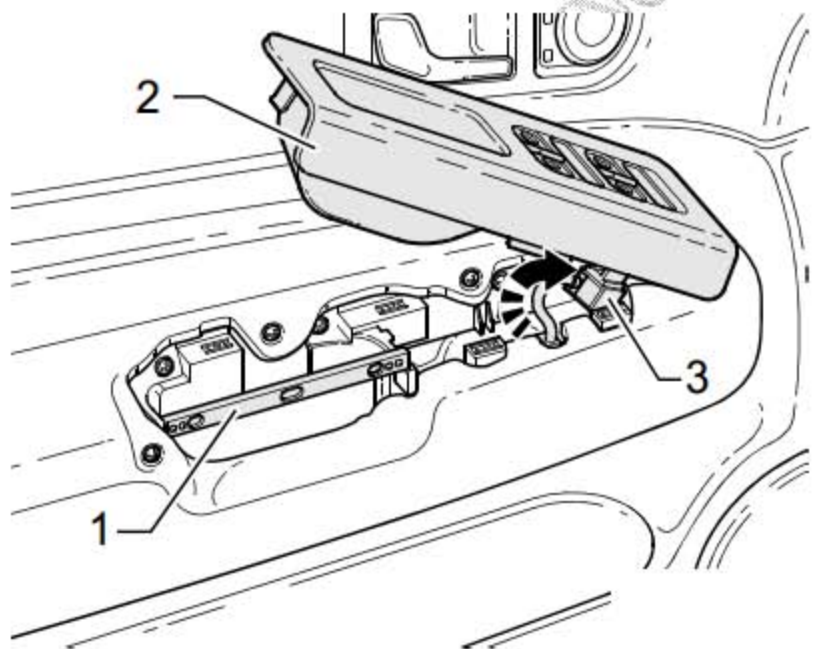
上述部件不能单独更换。

拆卸：

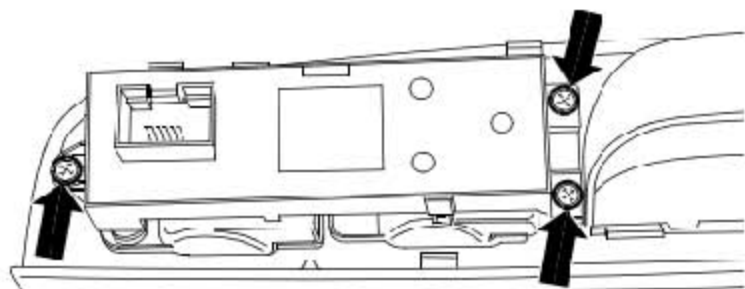
- 1). 关闭点火开关及所有用电器，并拔出点火钥匙。
- 2). 用平头螺丝刀插入挡板(图中 1 所示)和拉手(图中 2 所示)的下部接合缝内，沿车门装饰板方向压出挡板。



- 3). 向上从车门装饰板上脱开拉手(图中 2 所示)。操作时注意不要将手伸入拉手坑内向上拉出，以免损坏支撑架(图中 1 所示)。
- 4). 脱开连接插头(图中 3 所示)，取下拉手。



5). 拆卸(图中箭头所示)所示紧固螺栓, 并取下开关。



安装:

安装以倒序进行。螺栓拧紧力矩: 1 Nm 安装完成后进行功能检测。

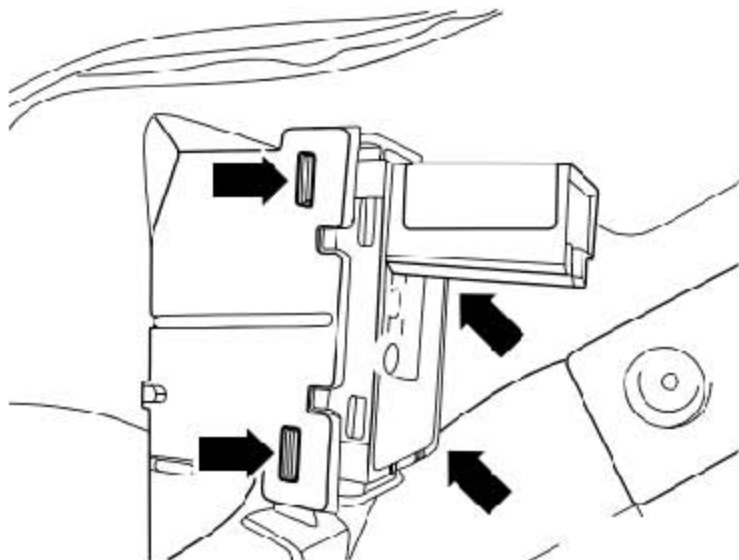
32.5 拆卸和安装后行李箱盖远程开启开关 -E232-

提示

在后行李箱盖远程开启开关 -E232-中集成了按钮照明灯 -L76-, 不可单独将其更换。

拆卸:

- 1). 关闭点火开关及所有用电器, 拔出点火钥匙。
- 2). 拆下驾驶员侧车门饰板。
- 3). 松开锁止凸耳(图中箭头所示)并将开关从车门饰板上取下。



安装:

安装以倒序进行。安装完成后进行功能检测。

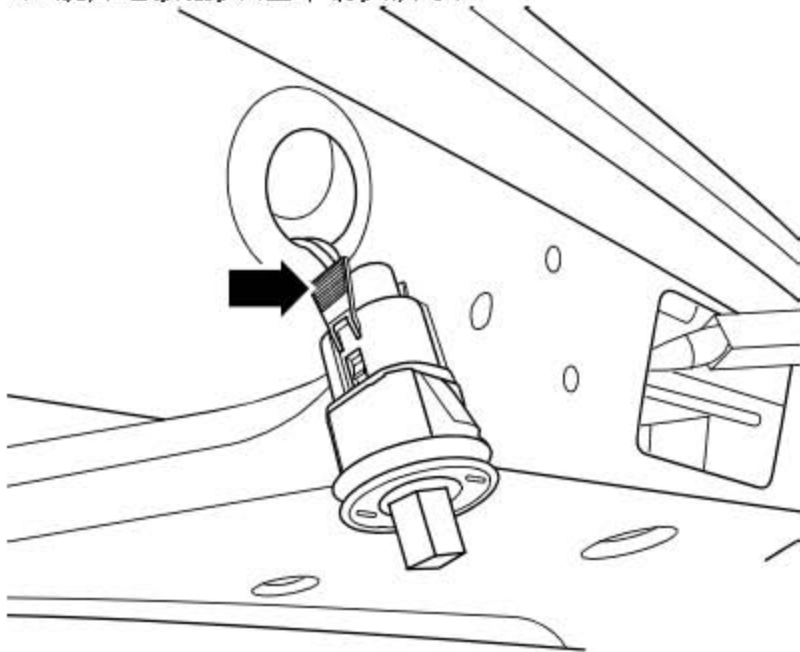
32.6 拆卸和安装车门触点开关

提示

- ◆ 前车门触点开关位于前车门外边缘，车门锁下方；后车门触点开关在 C 柱边框上。
- ◆ 前后车门触点开关的拆卸和安装方法基本相同。

拆卸:

- 1). 关闭点火开关及所有用电器，拔出点火钥匙。
- 2). 拆下车门触点开关的防护罩。
- 3). 用拆卸楔或螺丝刀撬出车门触点开关。
- 4). 脱开连接插头(图中箭头所示)。

**安装**

安装按照与拆卸相反的顺序进行。