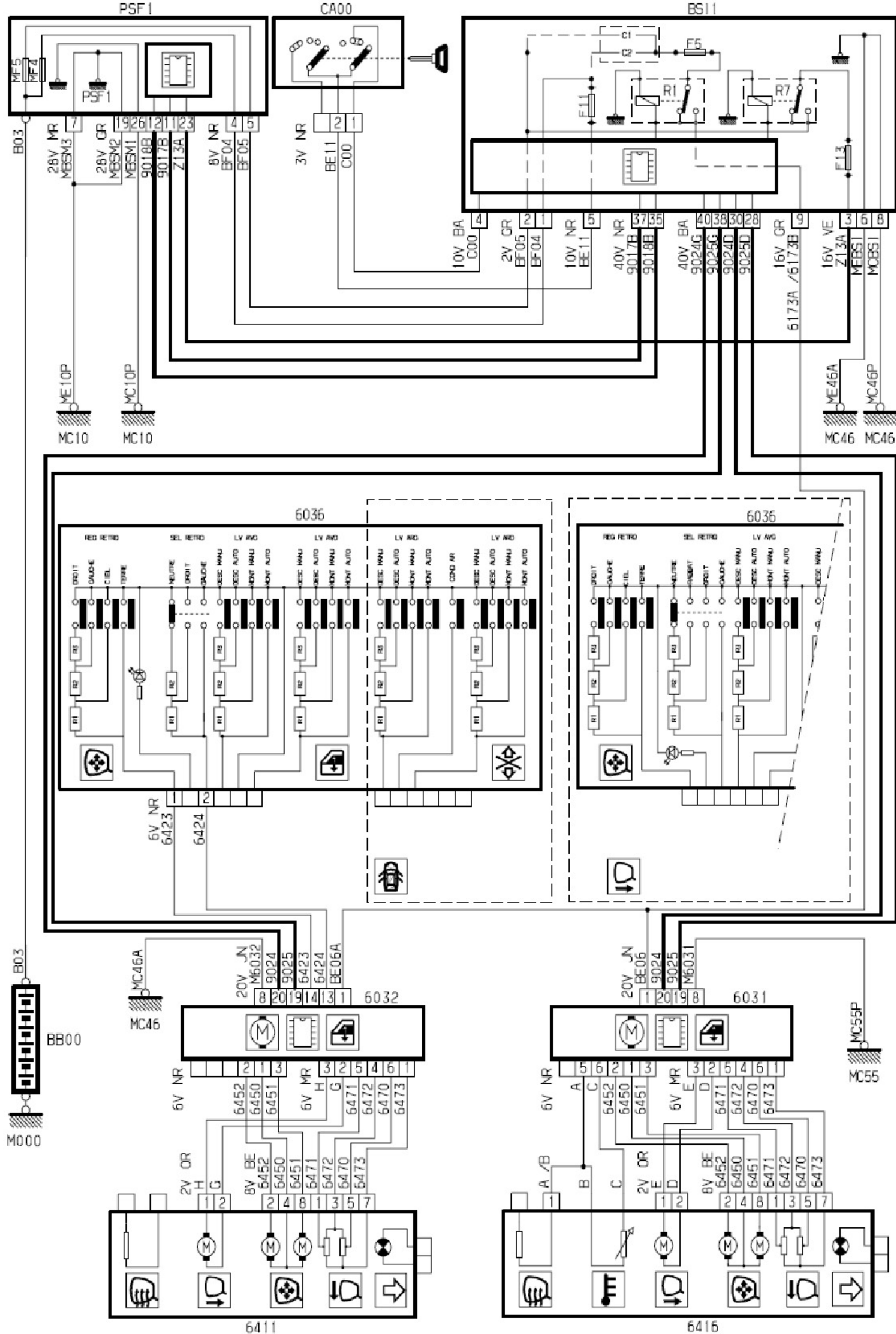
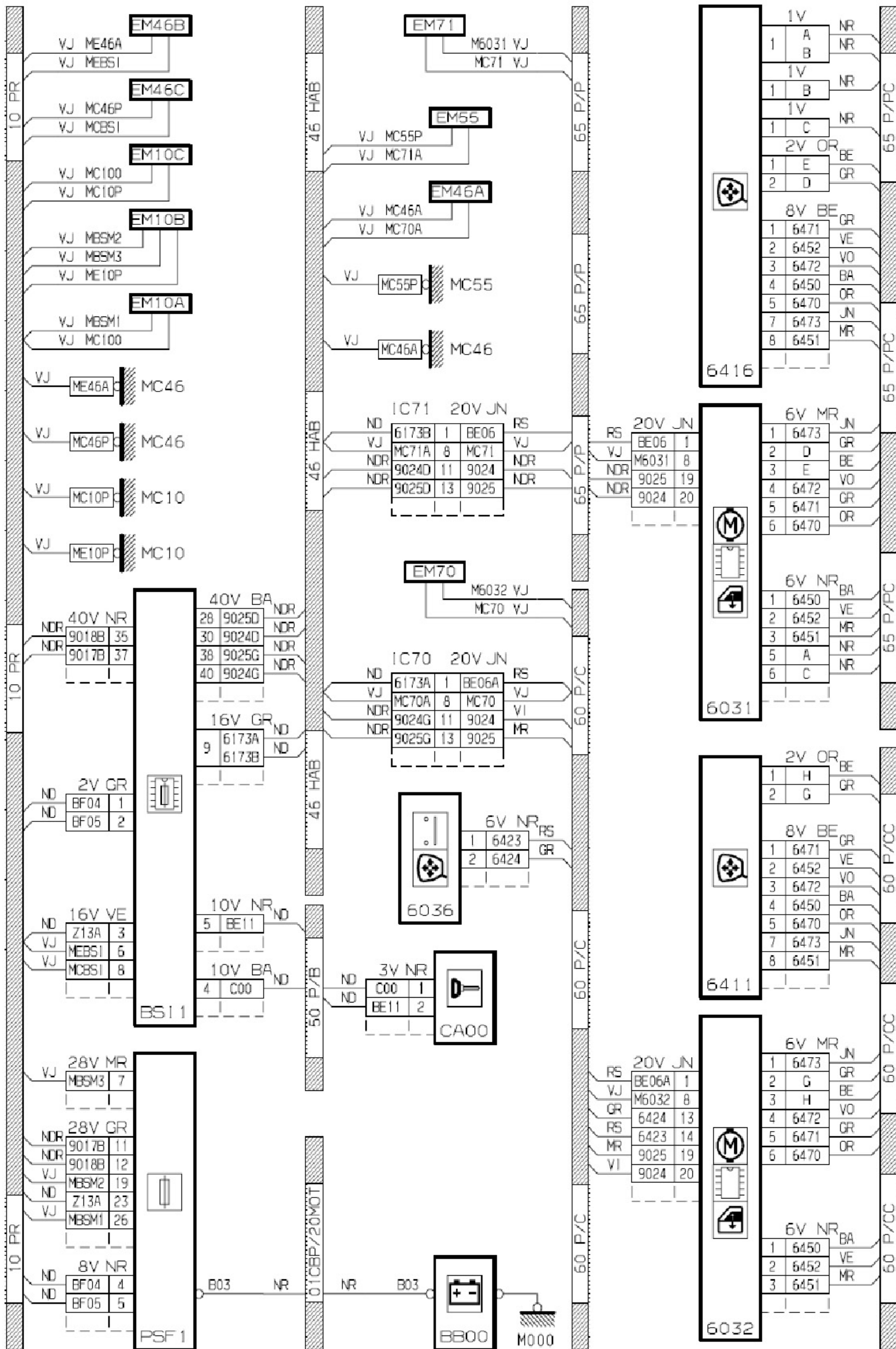
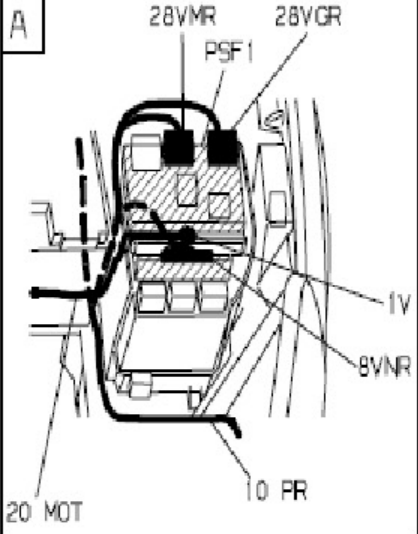
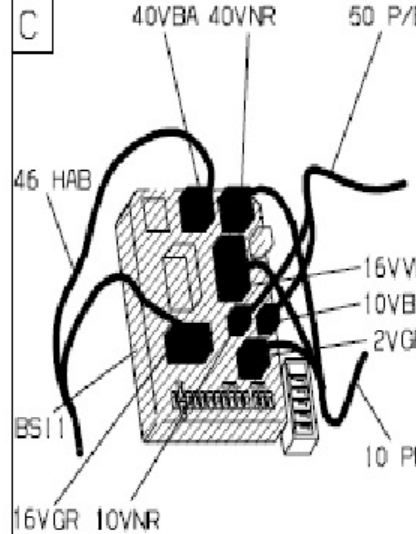
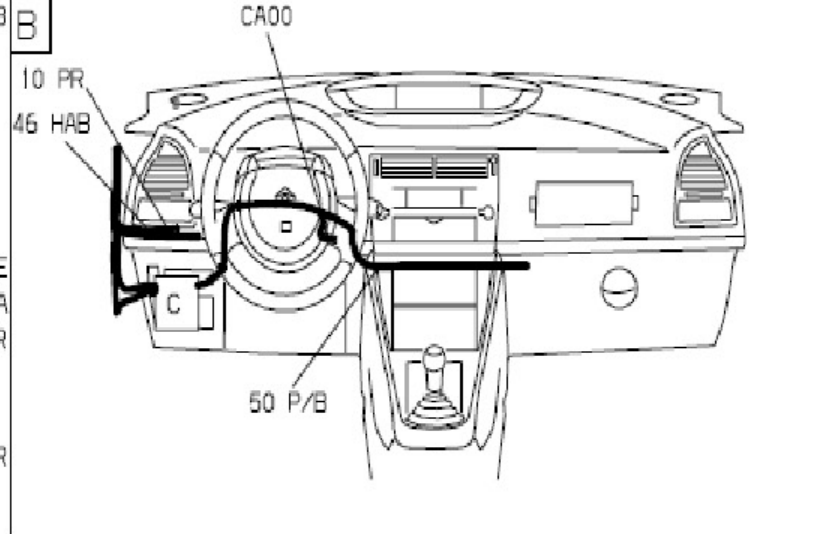
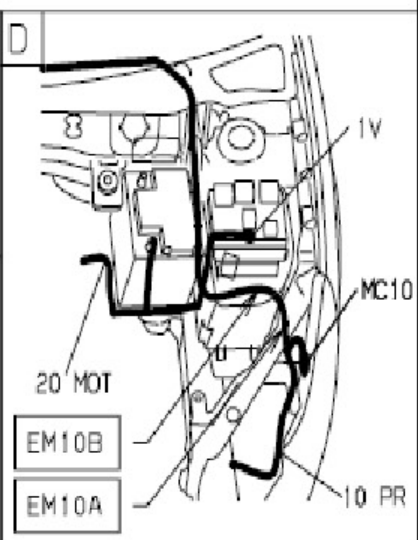
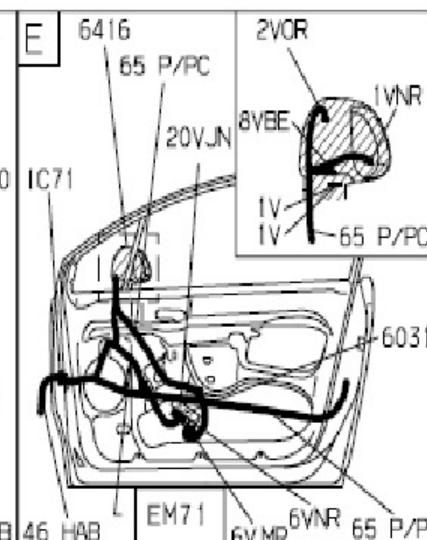
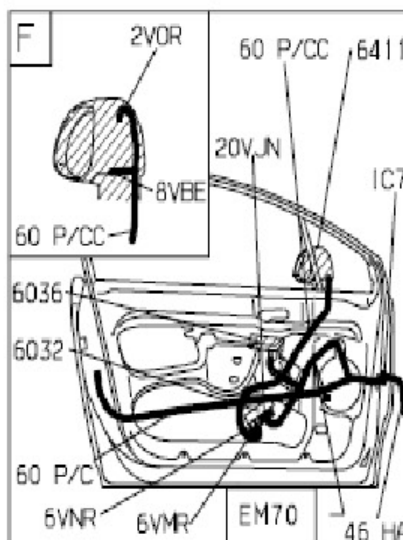
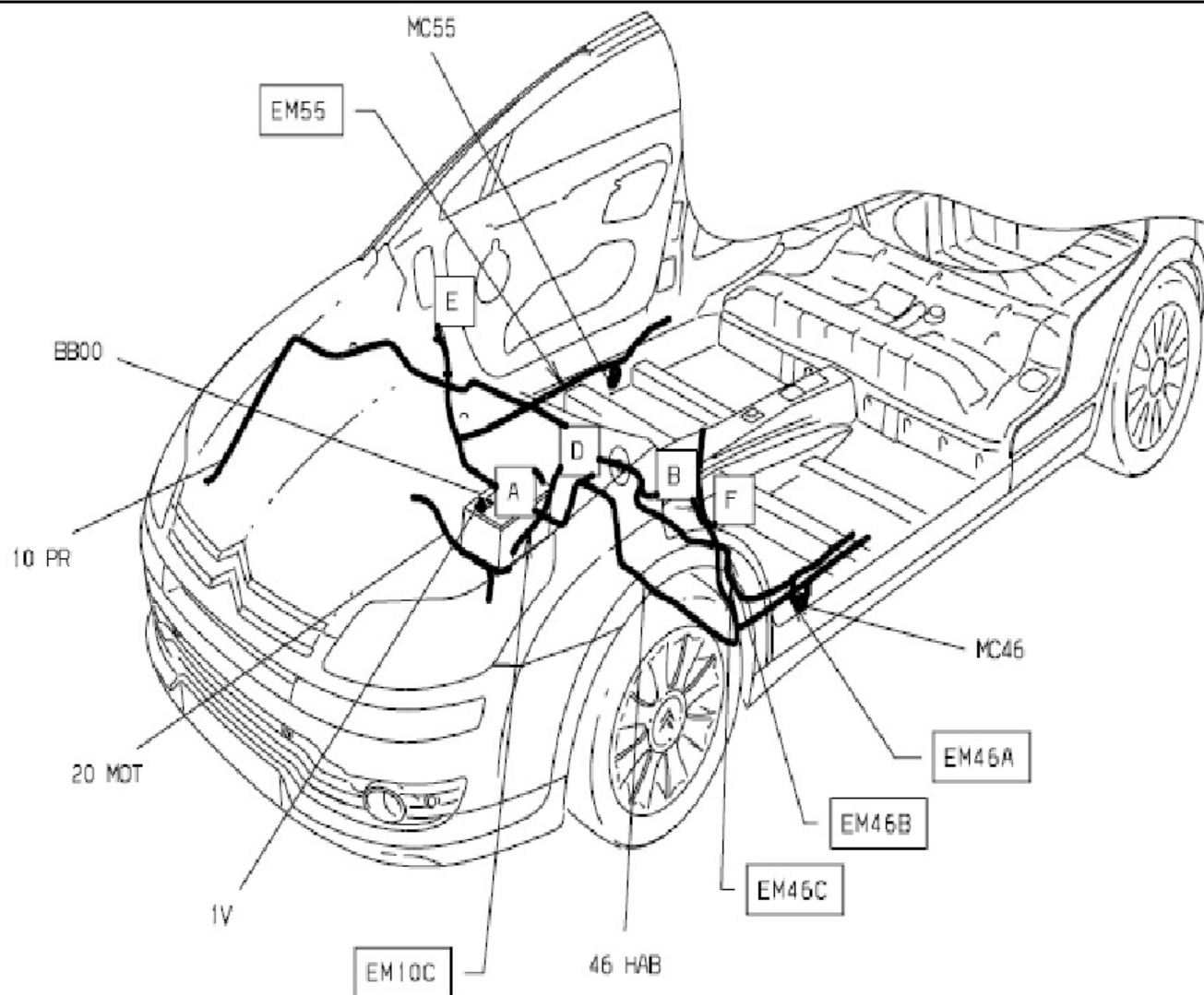


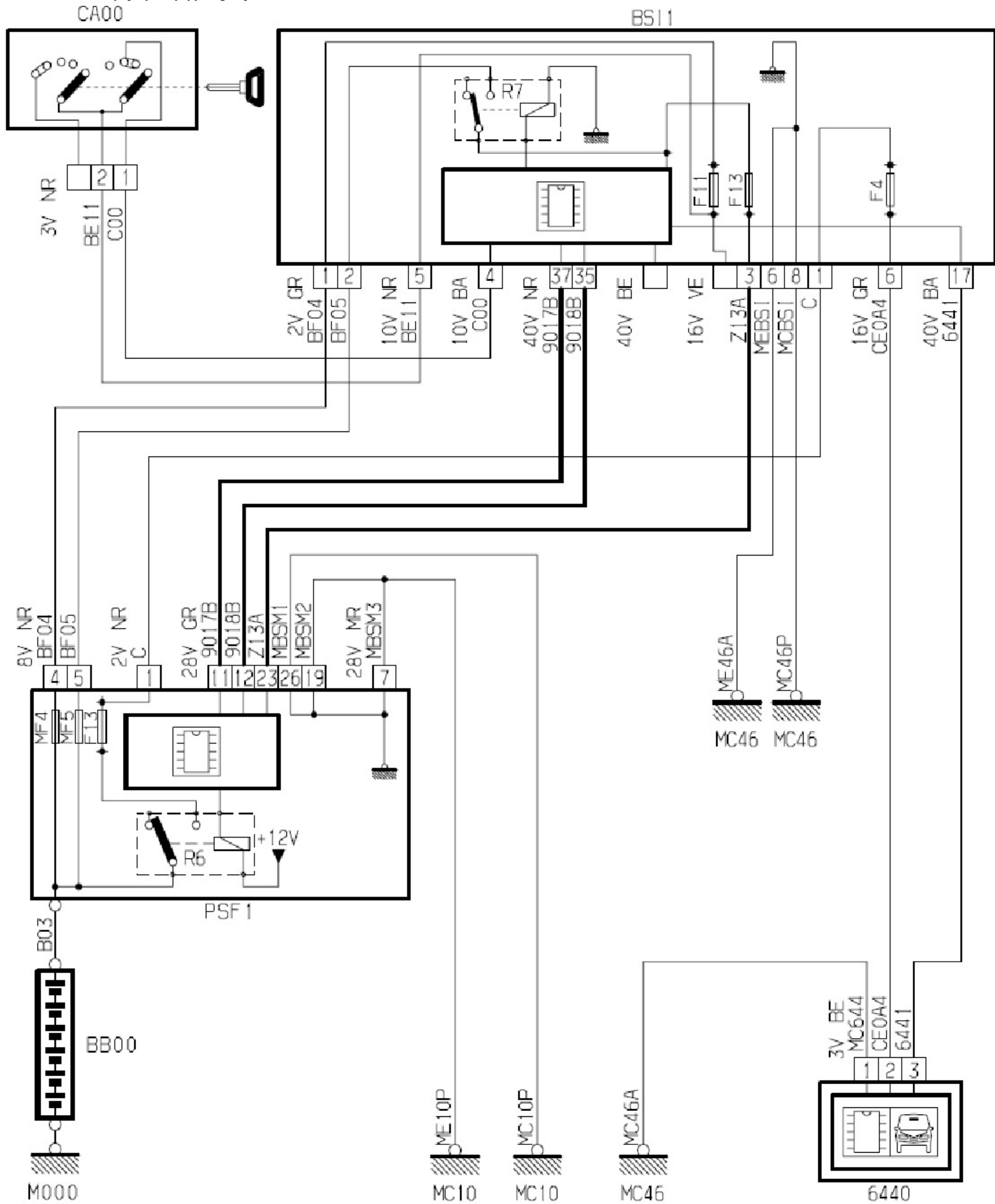
2.11.6 电动后视镜

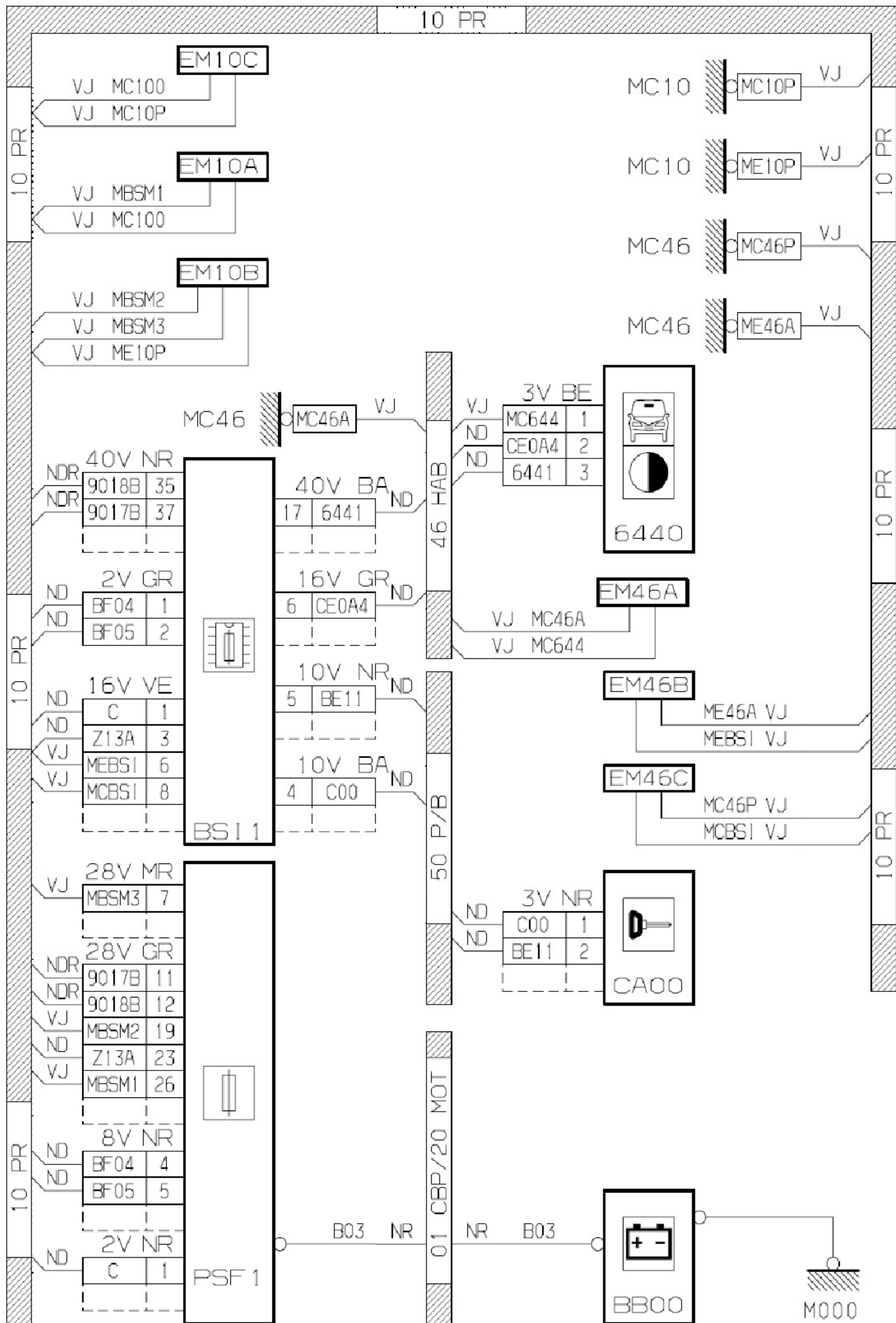


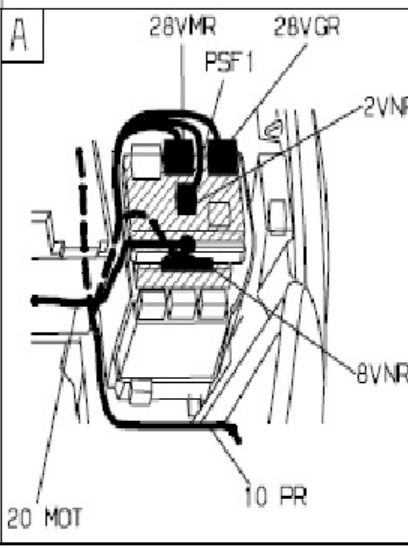
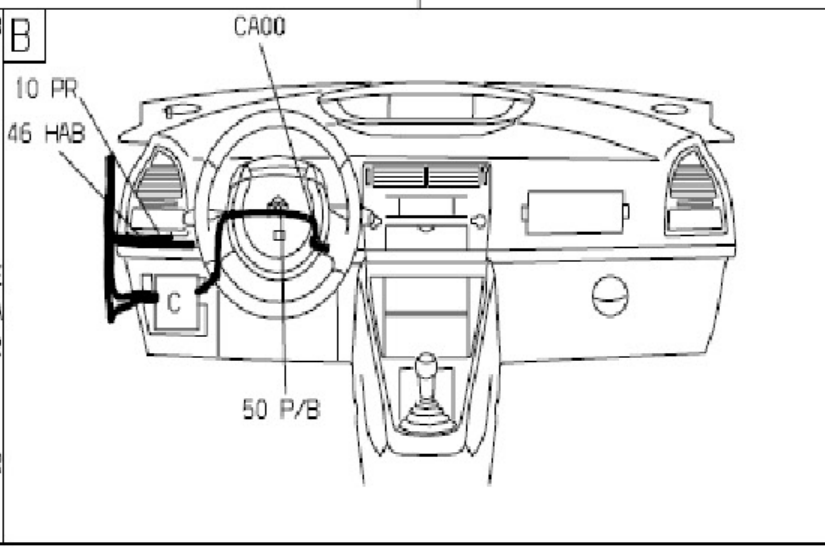
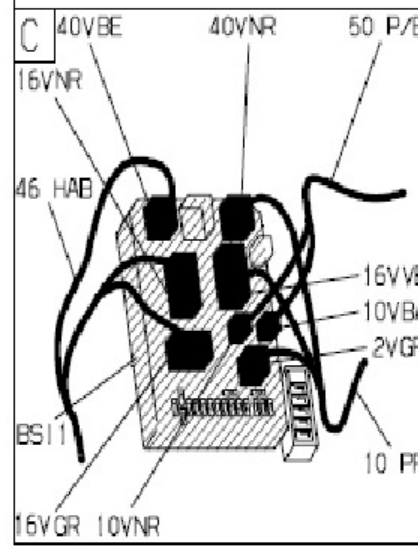
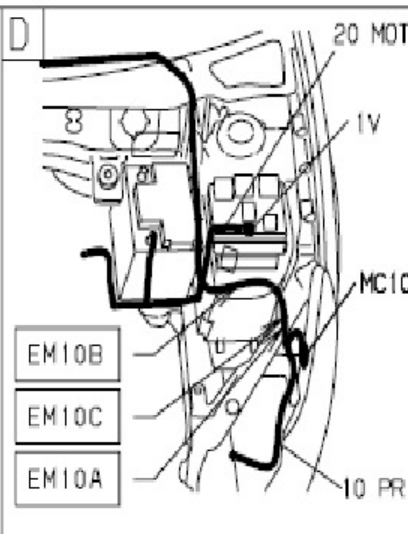
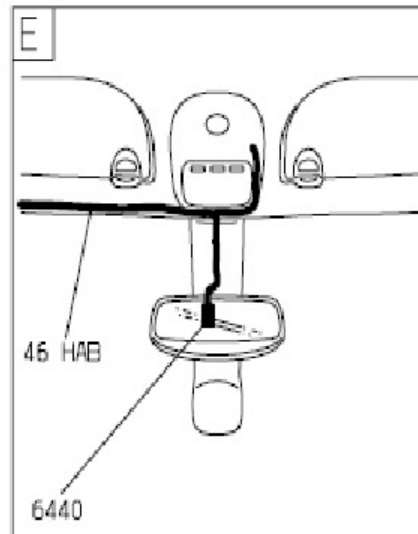
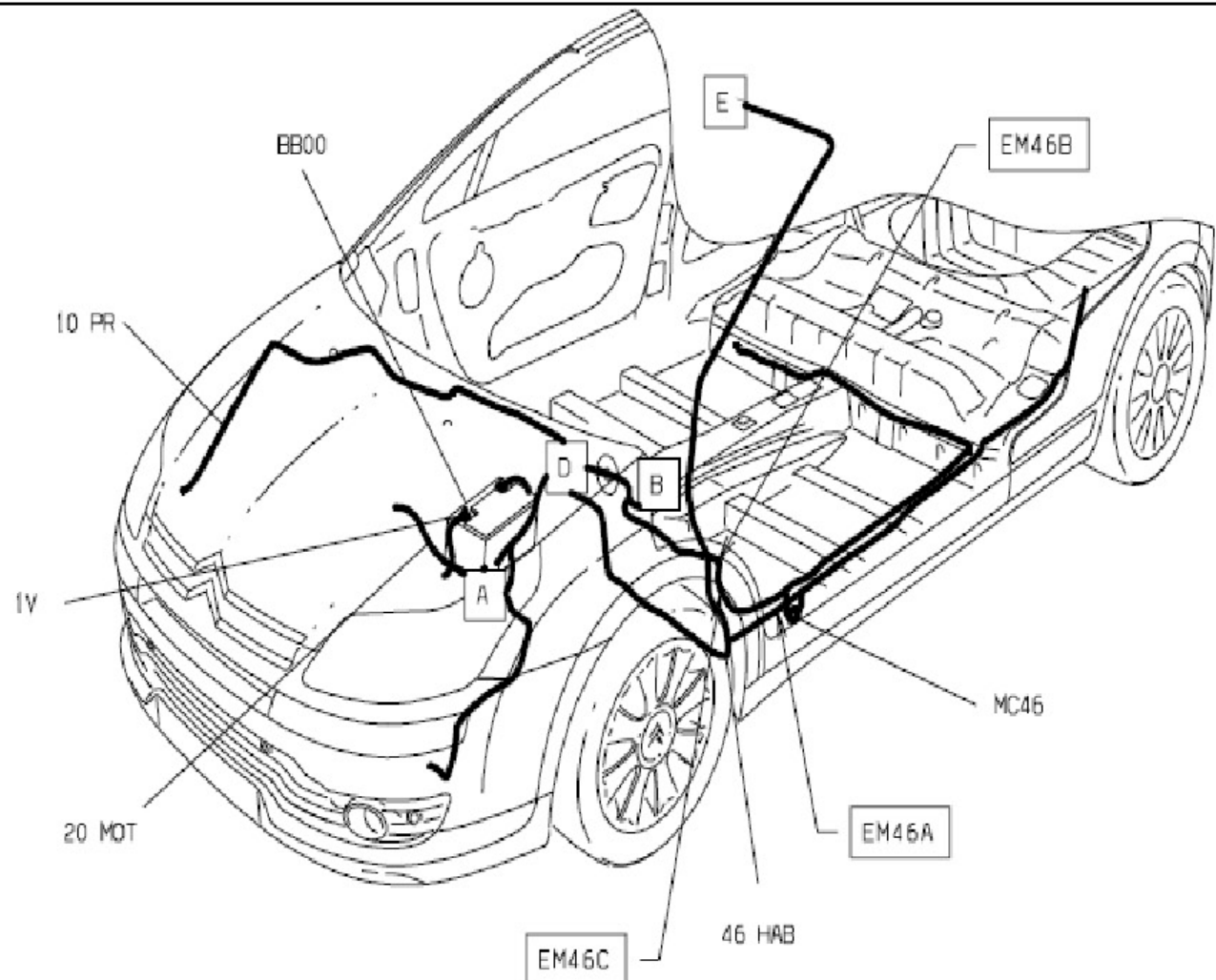




2.11.7 电子变色内后视镜







2.11.8 安全气囊、气帘、预张紧安全带

