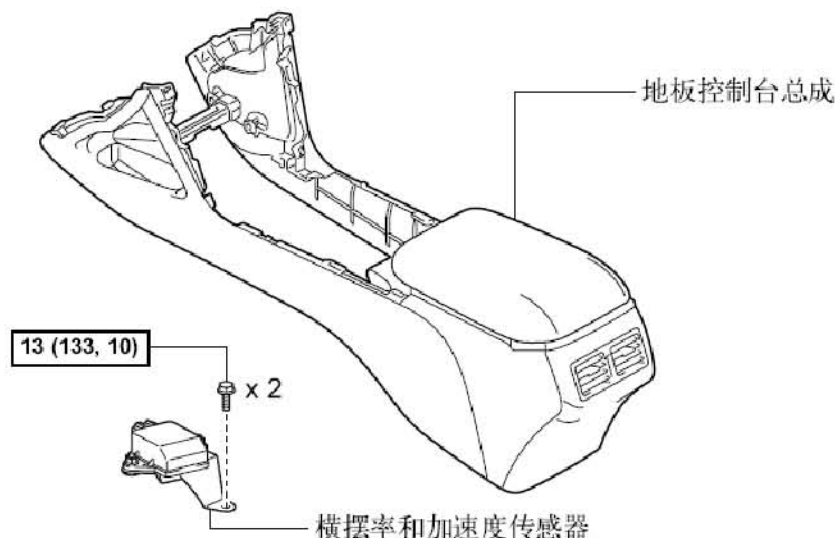


6. 控横摆率和加速度传感器

6.1 零部件



N*m (kgf*cm, ft.*lbf): 规定扭矩

6.2 拆卸

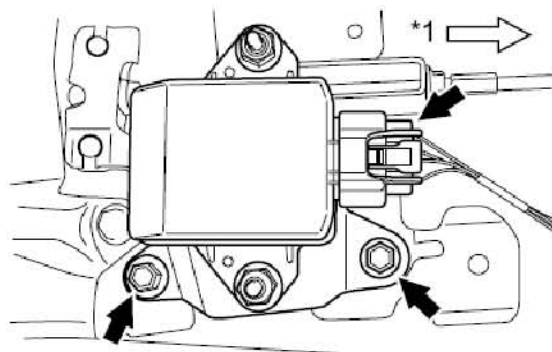
注意：蓄电池连接的情况下，踩下制动踏板或打开任一门控灯开关时，即使电源开关置于OFF位置，制动控制系统也会激活。因此，蓄电池连接的情况下，维修制动系统零部件时，不要踩下制动踏板或打开/关闭车门。

- 1). 从蓄电池负极端子上断开电缆
- 2). 拆卸地板控制台总成
提示：请参考拆卸地板控制台总成的程序。
- 3). 拆卸横摆率和加速度传感器
 - A). 断开横摆率和加速度传感器连接器。
插图文字

*1	前侧
----	----

- B). 拆下2个螺栓以及横摆率和加速度传感器。

注意：不要从支架上拆下横摆率和加速度传感器。



6.3 检查

1). 检查横摆率和加速度传感器

A). 检查横摆率和加速度传感器。如果发生下列任一情况，则更换为新的横摆率和加速度传感器：

- 横摆率和加速度传感器的表面出现破裂、凹痕或缺口。
- 连接器有划痕、破裂或受损。
- 横摆率和加速度传感器曾经掉落。

6.4 安装

注意：蓄电池连接的情况下，踩下制动踏板或打开任一门控灯开关时，即使电源开关置于OFF位置，制动控制系统也会激活。因此，蓄电池连接的情况下，维修制动系统零部件时，不要踩下制动踏板或打开/关闭车门。

1). 安装横摆率和加速度传感器

A). 连接横摆率和加速度传感器连接器。

B). 用2个螺栓安装横摆率和加速度传感器。

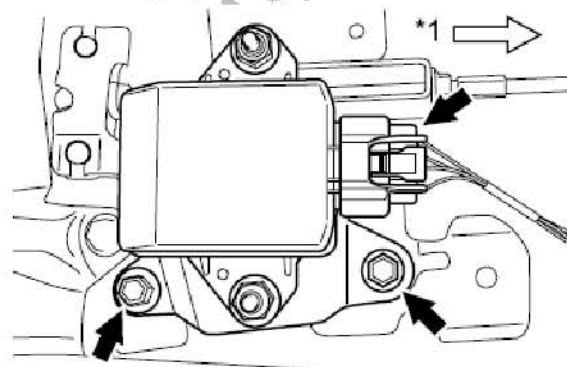
插图文字

*1	前侧
----	----

扭矩：13N*m (133kgf*cm, 10 ft.*lbf)

注意：

- 不要损坏横摆率和加速度传感器。
- 确保横摆率和加速度传感器安装牢固。



2). 安装地板控制台总成

提示：请参考安装地板控制台总成的程序。

3). 将电缆连接到蓄电池负极端子上

注意：断开并重新连接电缆后，某些系统需要初始化。

4). 执行横摆率和加速度传感器的零点校准

提示：获取横摆率和加速度传感器的零点。

5). 检查传感器信号