

# P0711: 00 TFT 传感器电路的范围/性能 故障解析

## 故障码说明:

DTC	说明
P0711: 00	TFT 传感器电路的范围/性能

## 故障码分析:

### 检测条件:

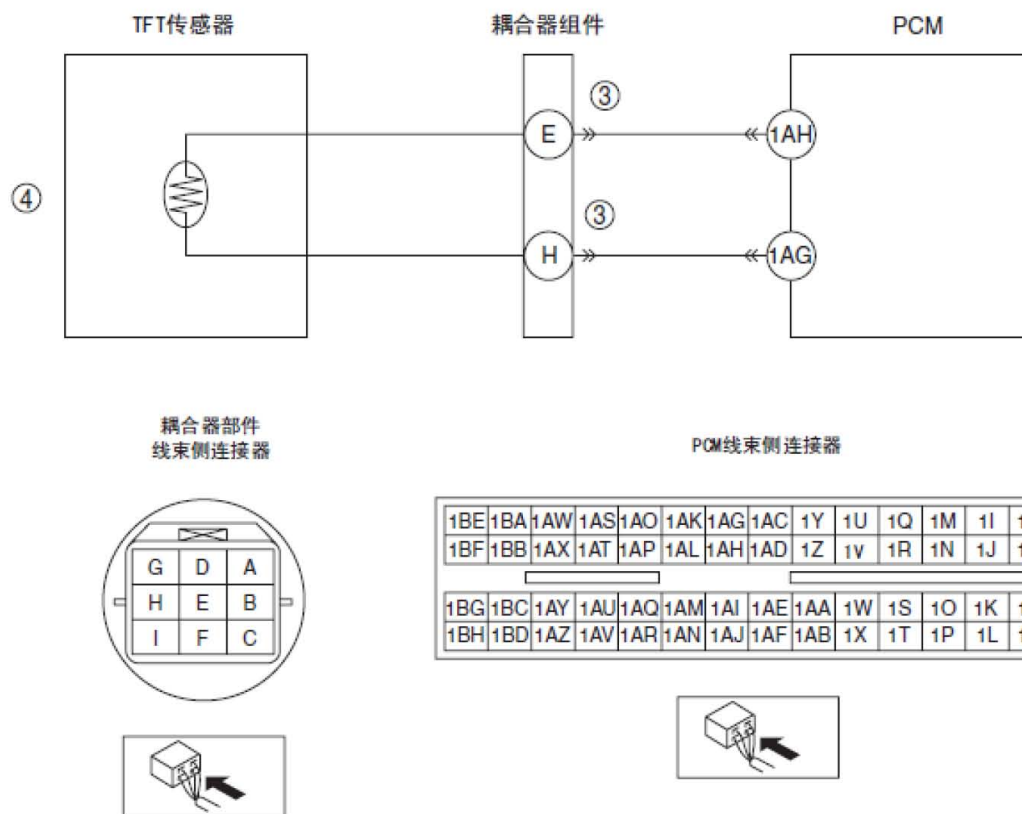
- PCM 检测到: 当满足下述条件时, TFT 传感器的输入电压低于0.03 V。
  - a). 发动机起动后的时间: 多于180s
  - b). 以介于25—59 km/h {15—36 mph}之间的车速驾驶汽车90秒钟或更长时间, 然后以60 km/h {37 mph}或更高的车速驾驶汽车60 秒钟或更长时间

### 诊断支持说明:

- 如果PCM 在两次连续的驾驶循环中检测到上述故障状态, 或者PCM 在一次驾驶循环中检测到上述故障状态、但是同一个故障的DTC 已经被存储在PCM 中, 那么MIL 会变亮。
- AT 报警信号灯不亮。
- 有待定码。
- 可以获得冻结帧数据。
- DTC 被储存在PCM 内存中。

### 可能的原因:

- 耦合器组件连接器或接线端故障
- TFT 传感器故障
- PCM 故障



## 故障码诊断流程:

- 1). 检验冻结帧数据已经被记录
  - A). 冻结帧数据是否已记录到维修工单上?
    - 是:执行下一步。
    - 否:在修理通知单上记录下冻结帧数据,然后执行下一步。
- 2). 认可提供的相关修理信息
  - A). 确认有关维修报告和/或联机修理信息的可用性。
  - B). 是否有任何可用的相关维修信息?
    - 是:按照可提供的修理信息执行修理或者诊断。如果未对汽车进行修理,则执行下一步。
    - 否:执行下一步。
- 3). 检查耦合器组件的连接器是否存在连接不良
  - A). 把点火开关转至OFF 位置。
  - B). 断开耦合器组件的连接器。
  - C). 检查是否存在连接不良 (例如销钉损坏/拔出、腐蚀)
  - D). 是否存在故障?
    - 是:修理或者更换接线端,然后执行第5 步。
    - 否:执行下一步。

- 4). 检查TFT传感器是否存在故障?
  - 是:更换耦合器组件, 然后执行下一步。
  - 否:执行下一步。
  
- 5). 确认DTC P0711:00 的故障检修是否已经完成
  - A). 确保重新连接所有被断开的连接器。
  - B). 使用汽车故障诊断仪清除DTC。
  - C). 执行下列程序检查, 以保证该DTC 已被解决:
    - a). 起动发动机。
    - b). 使发动机怠速180 秒或更长时间。
    - c). 以不超过25—59 km/h {16—36 mph} 的车速驾驶汽车90s或更长时间。
    - d). 以高于60 km/h {37 mph} 的速度驾驶车辆60s 或更长时间。
  - D). 是否出现相同的DTC?
    - 是:更换PCM, 然后执行下一步。
    - 否:执行下一步。
  
- 6). 确认不存在DTC
  - A). 执行“读取DTC 程序”。
  - B). 是否出现DTC?
    - 是:执行适用的DTC 检查。
    - 否:DTC 故障检修完。