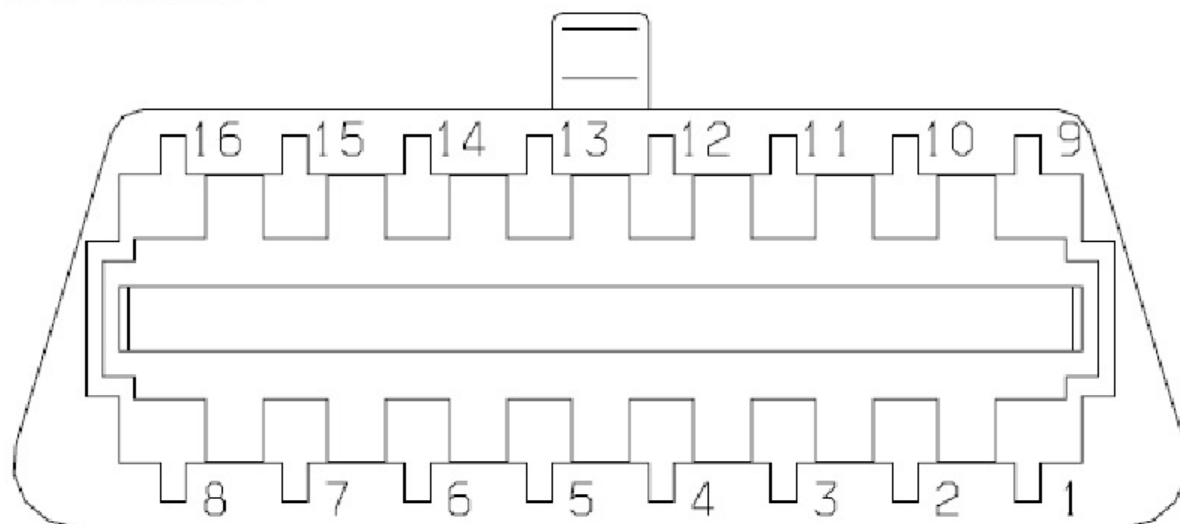
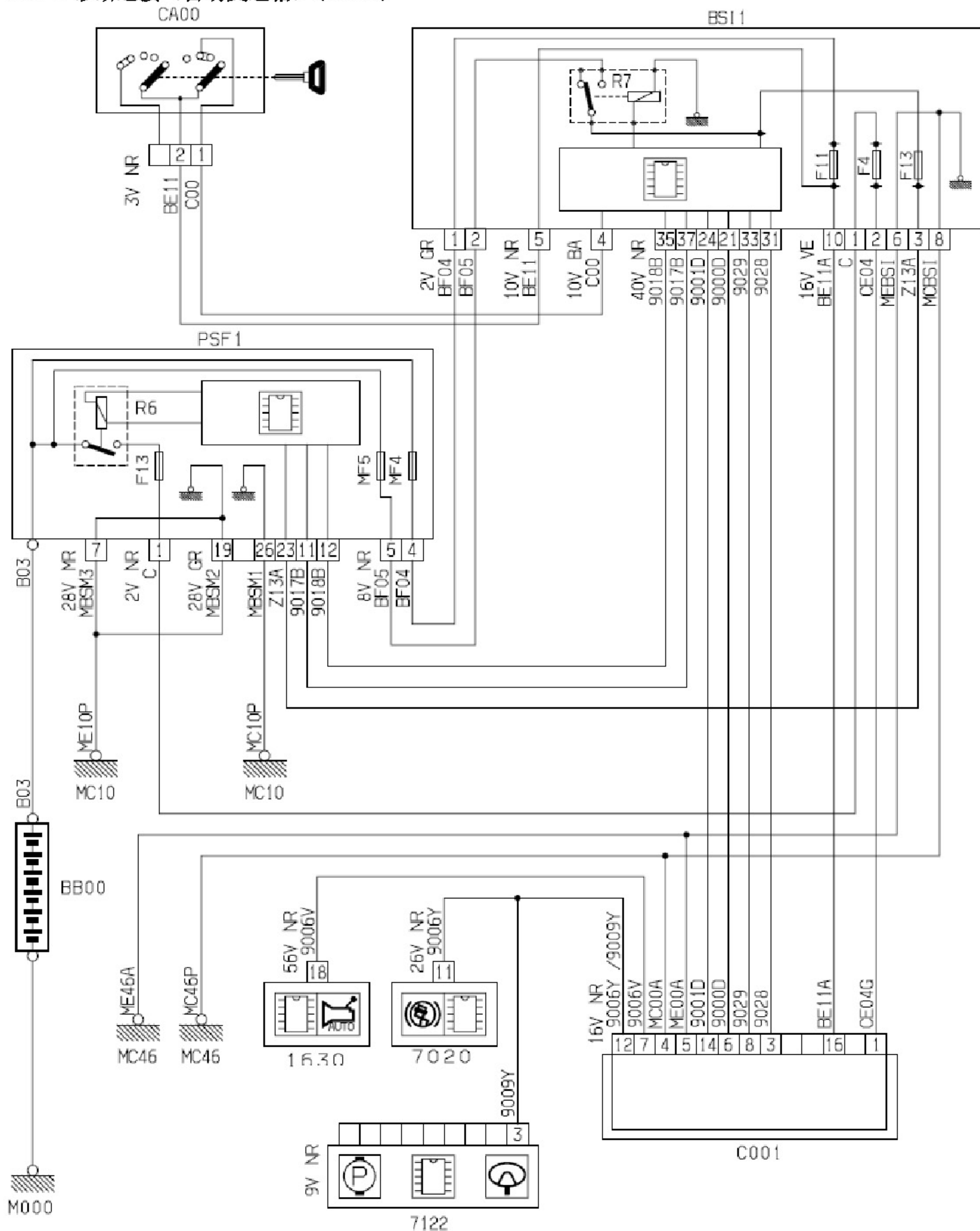


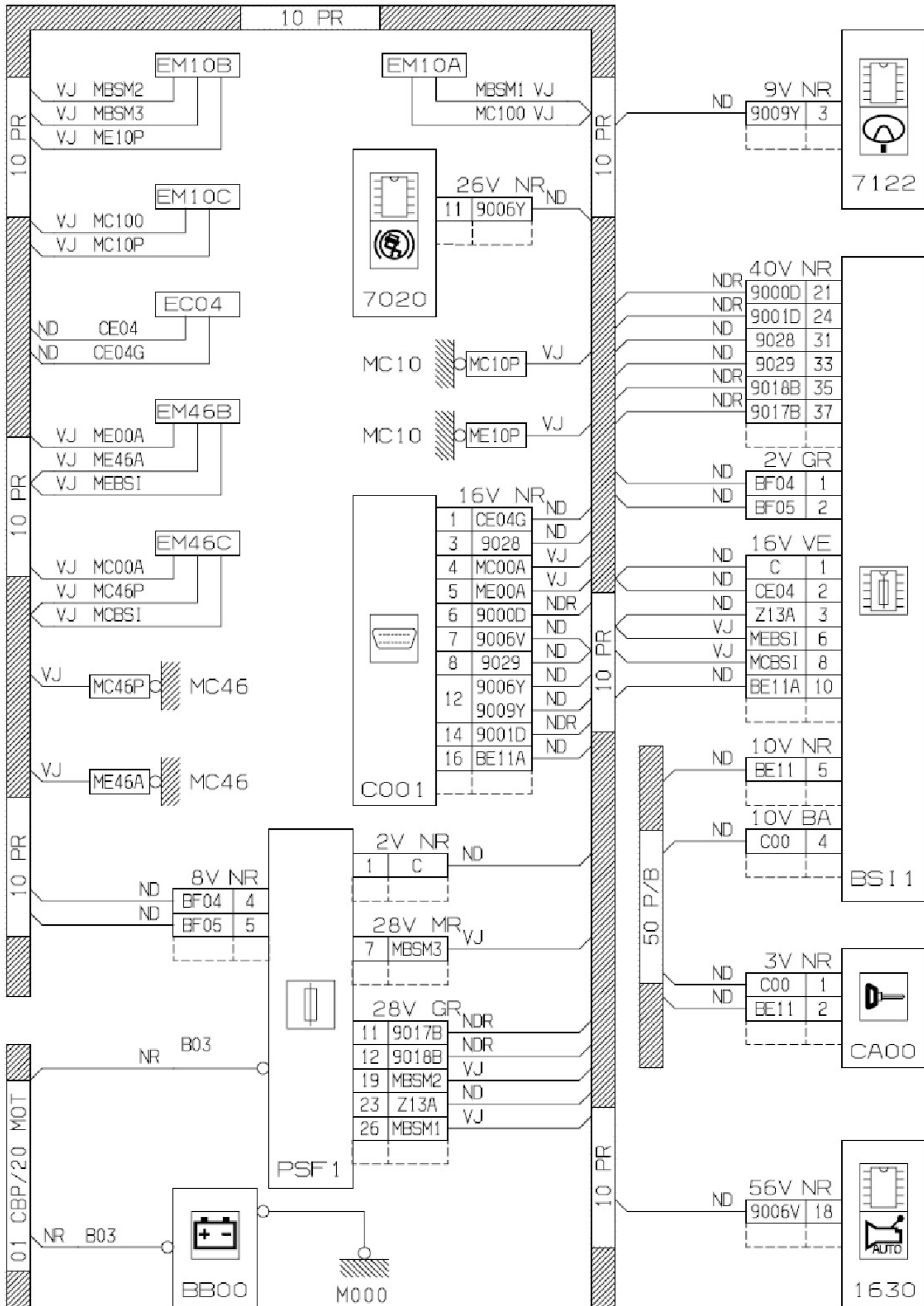
2.5 诊断插头



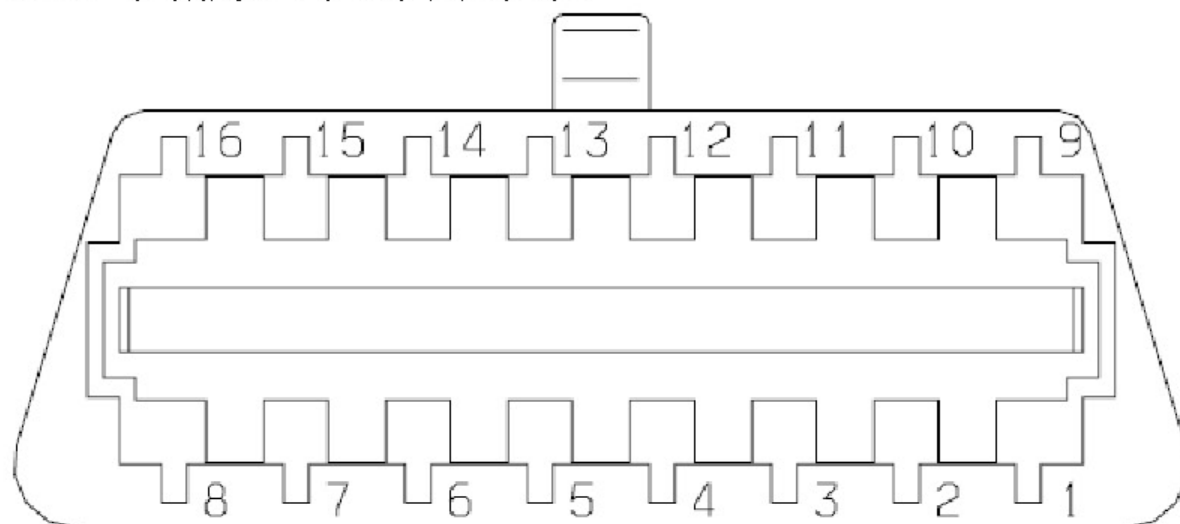
编号	说明
1	+APC
2	未用
3	智能控制盒ISO总线CAN H线
4	车身接地
5	电子接地
6	ISO总线CAN HI/S线
7	K诊断线、发动机计算机、自动变速箱
8	智能控制盒ISO总线CAN L线
9	未用
10	未用
11	未用
12	K - K4诊断线, 车轮防抱死、助力转向
13	未用
14	ISO总线CAN HI/S线
15	未用
16	+BAT、智能控制盒输出

2.5.1 诊断连接 (自动变速箱) (EW10A)



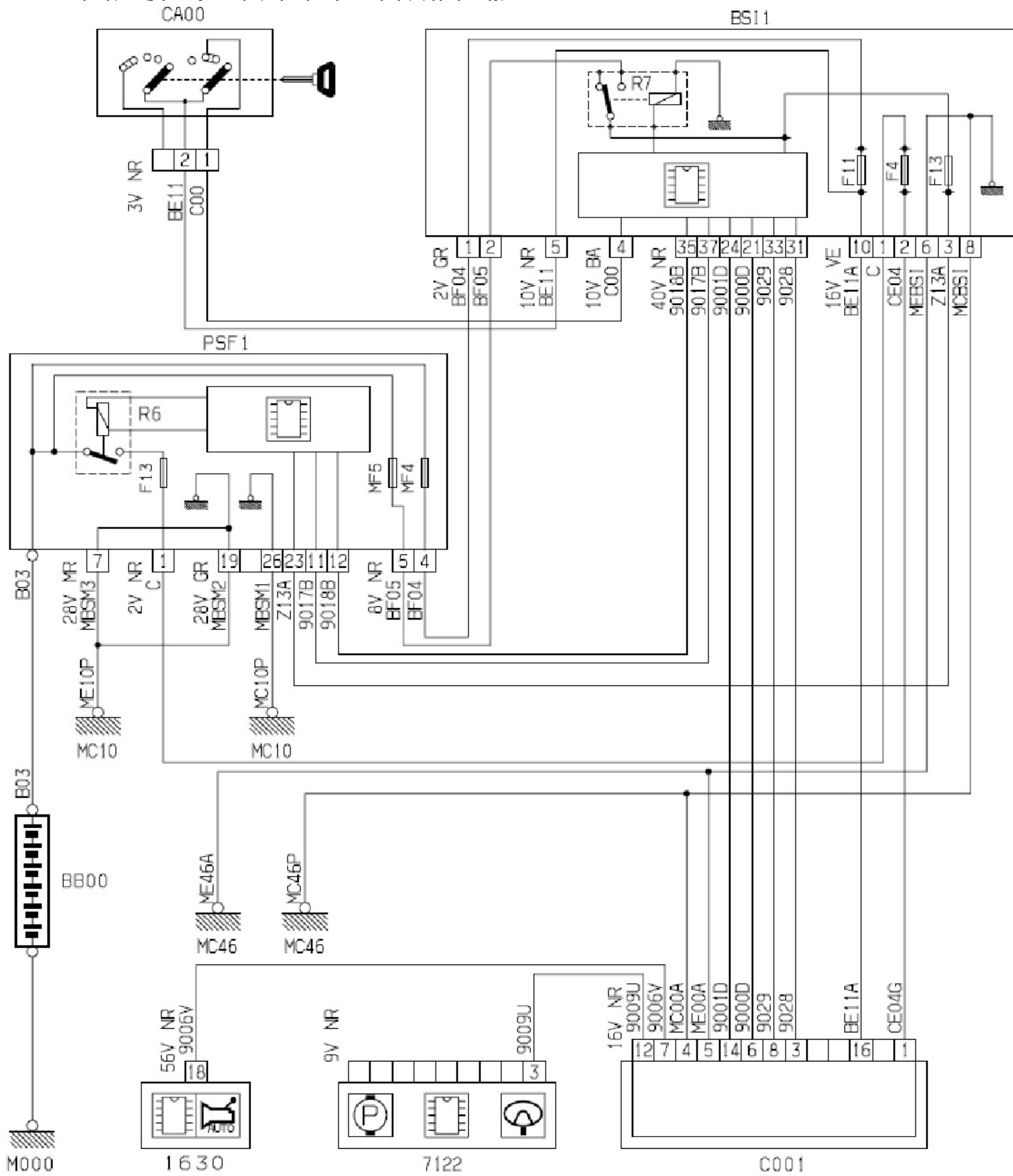


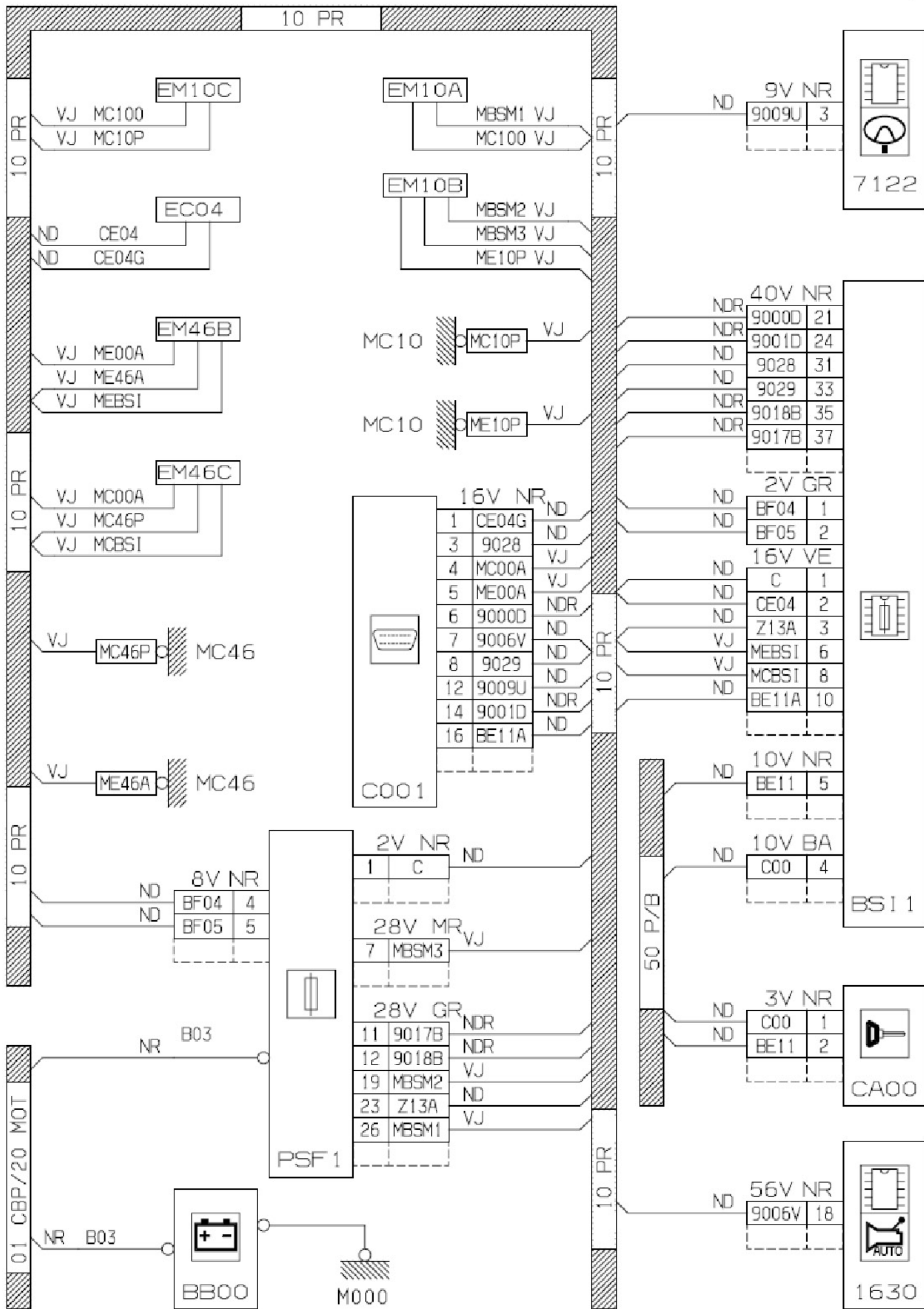
2.5.2 诊断插头（带电子稳定程序）



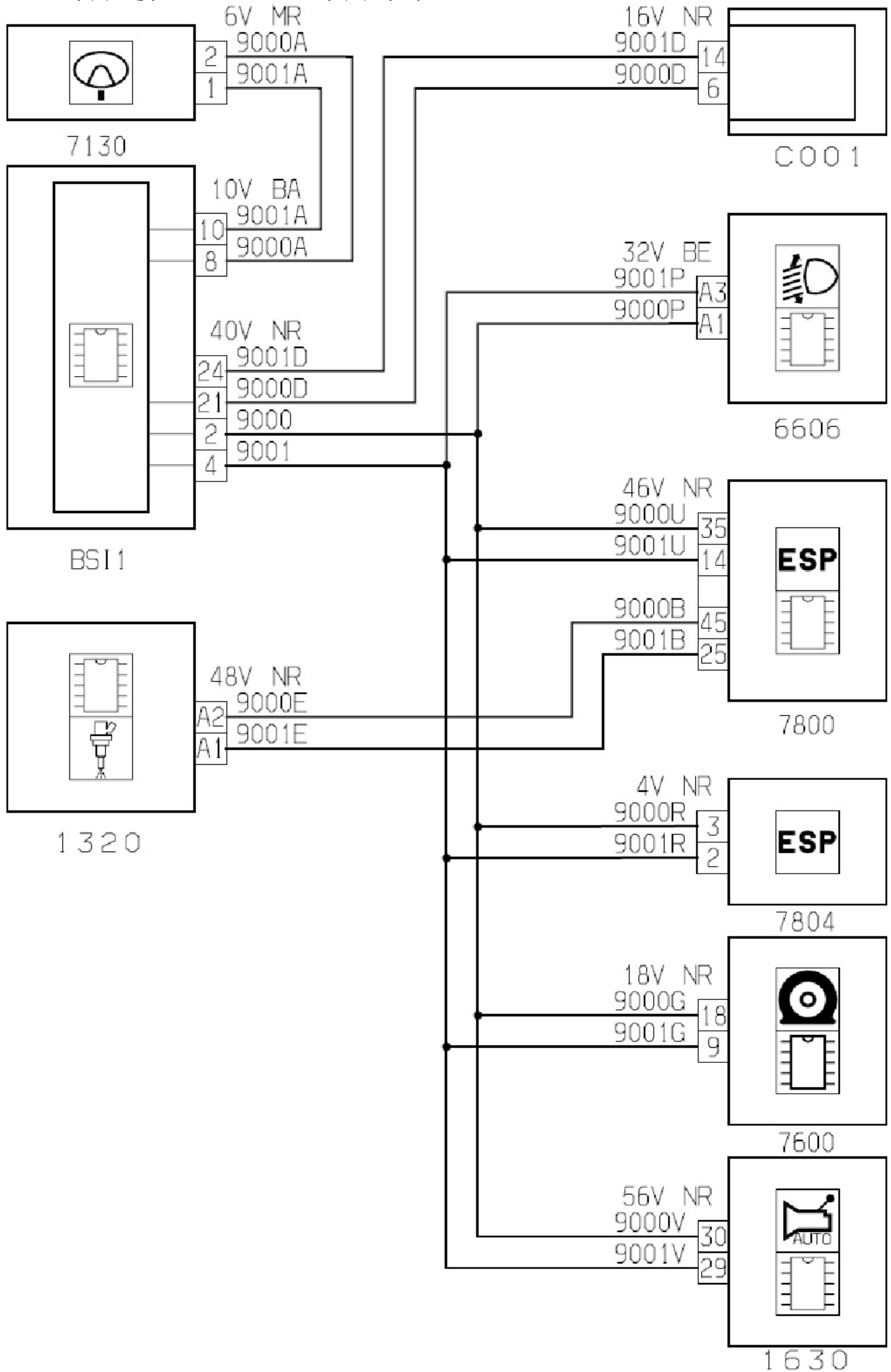
1	+APC
2	未用
3	智能控制盒ISO总线CAN H线
4	车身接地
5	电子接地
6	ISO总线CAN HI/S线
7	K诊断线、发动机计算机、自动变速箱
8	智能控制盒ISO总线CAN L线
9	未用
10	未用
11	未用
12	K4诊断线、助力转向
13	未用
14	ISO总线CAN HI/S线
15	未用
16	+BAT、智能控制盒输出

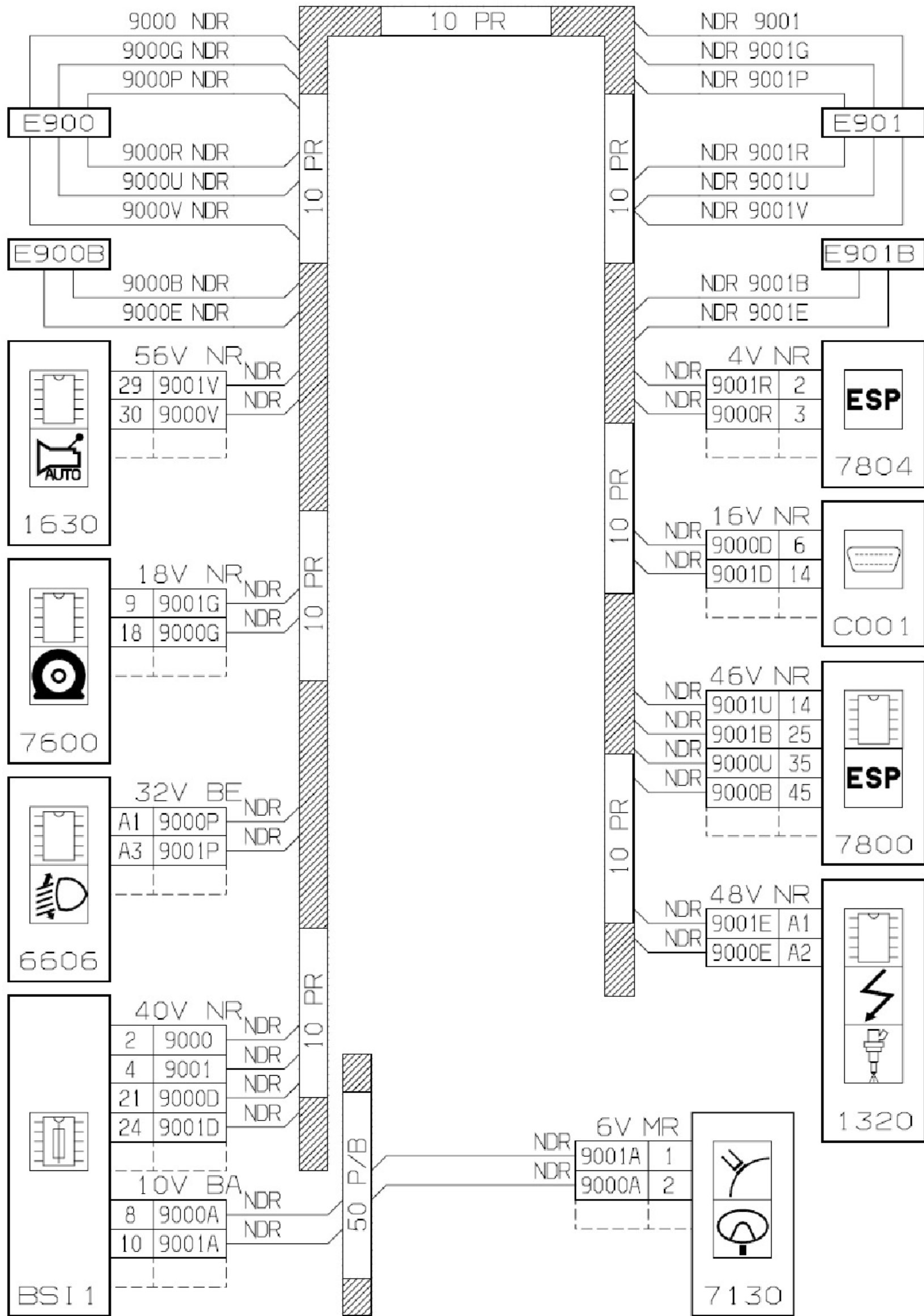
2.5.3 诊断连接（带电子稳定程序、带自动变速箱）（EW10A）



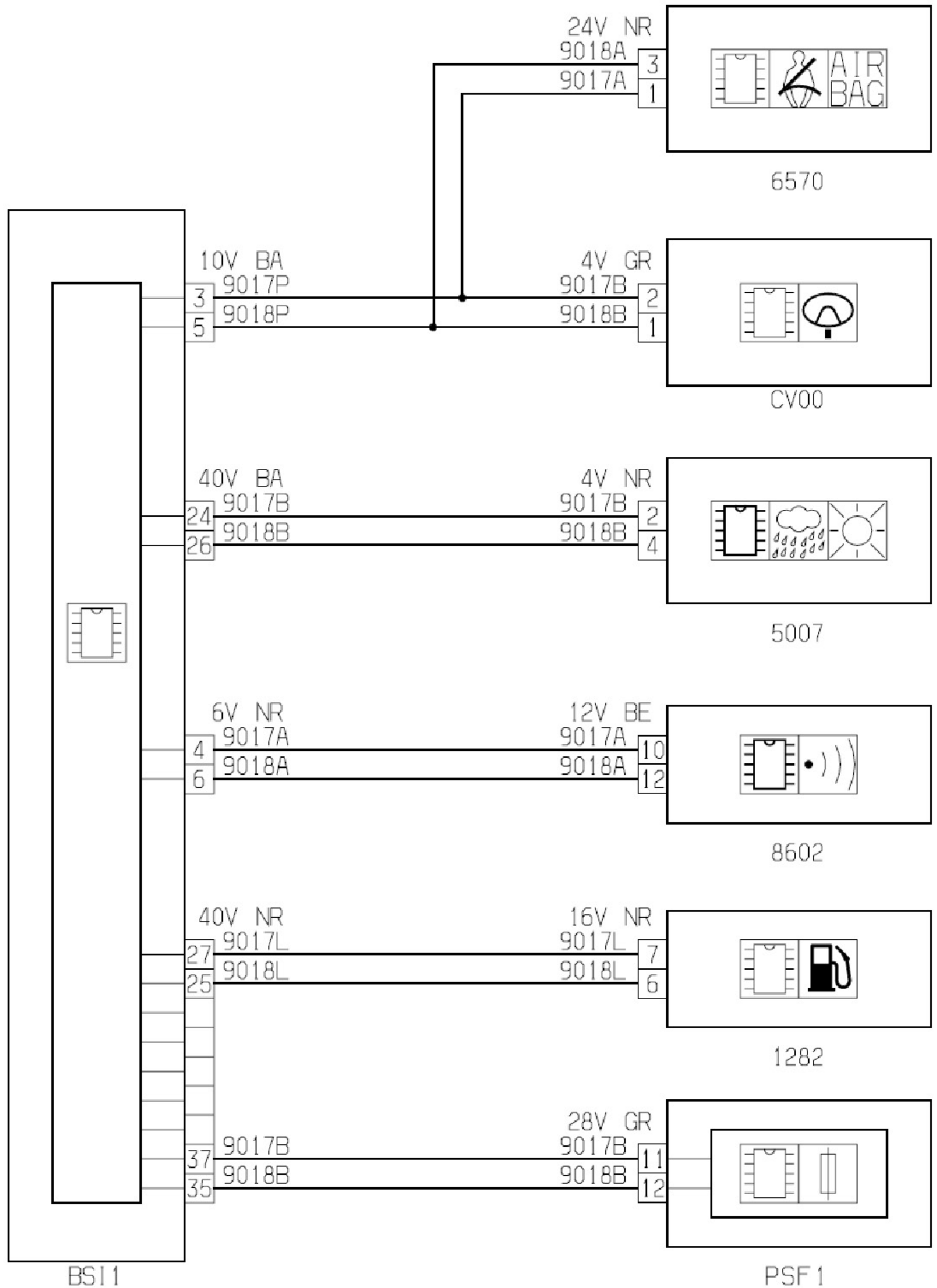


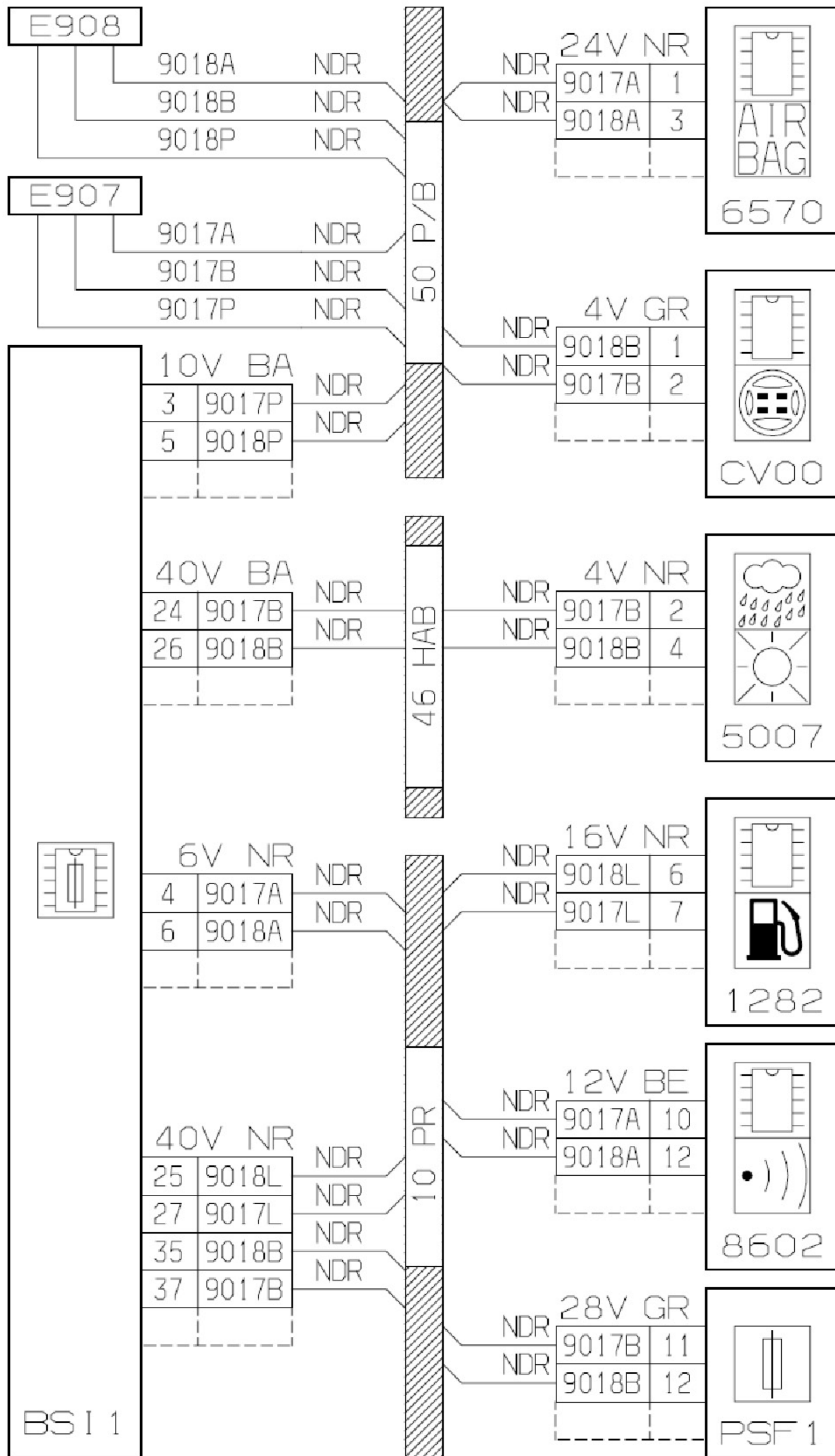
2.5.4 中间连接 (CAN I/S网、电子稳定程序) (EW10A)





2.5.5 中间连接 (CAN CAR网)





2.5.6 中间连接 (CAN CONFORT网、收音机)

