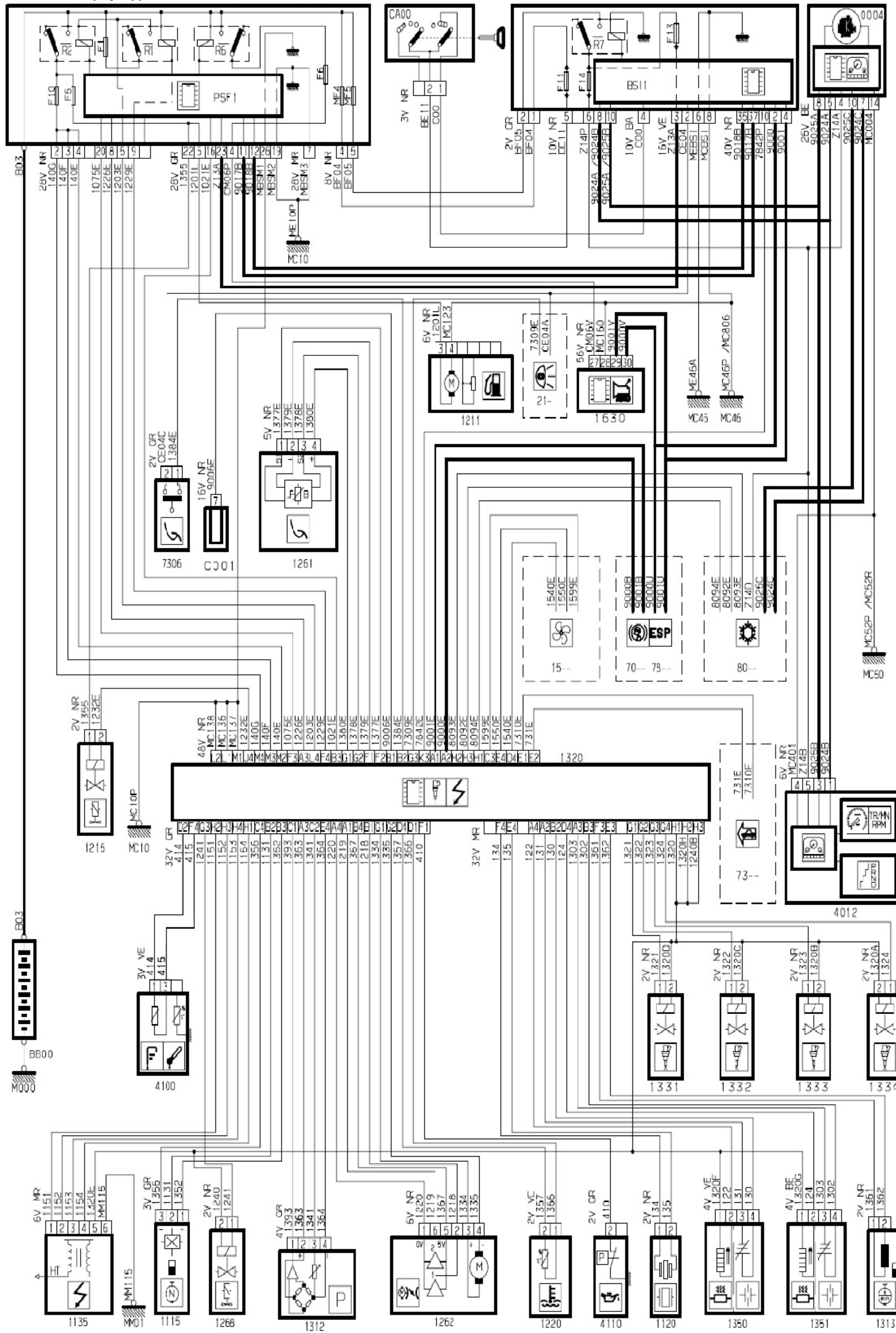
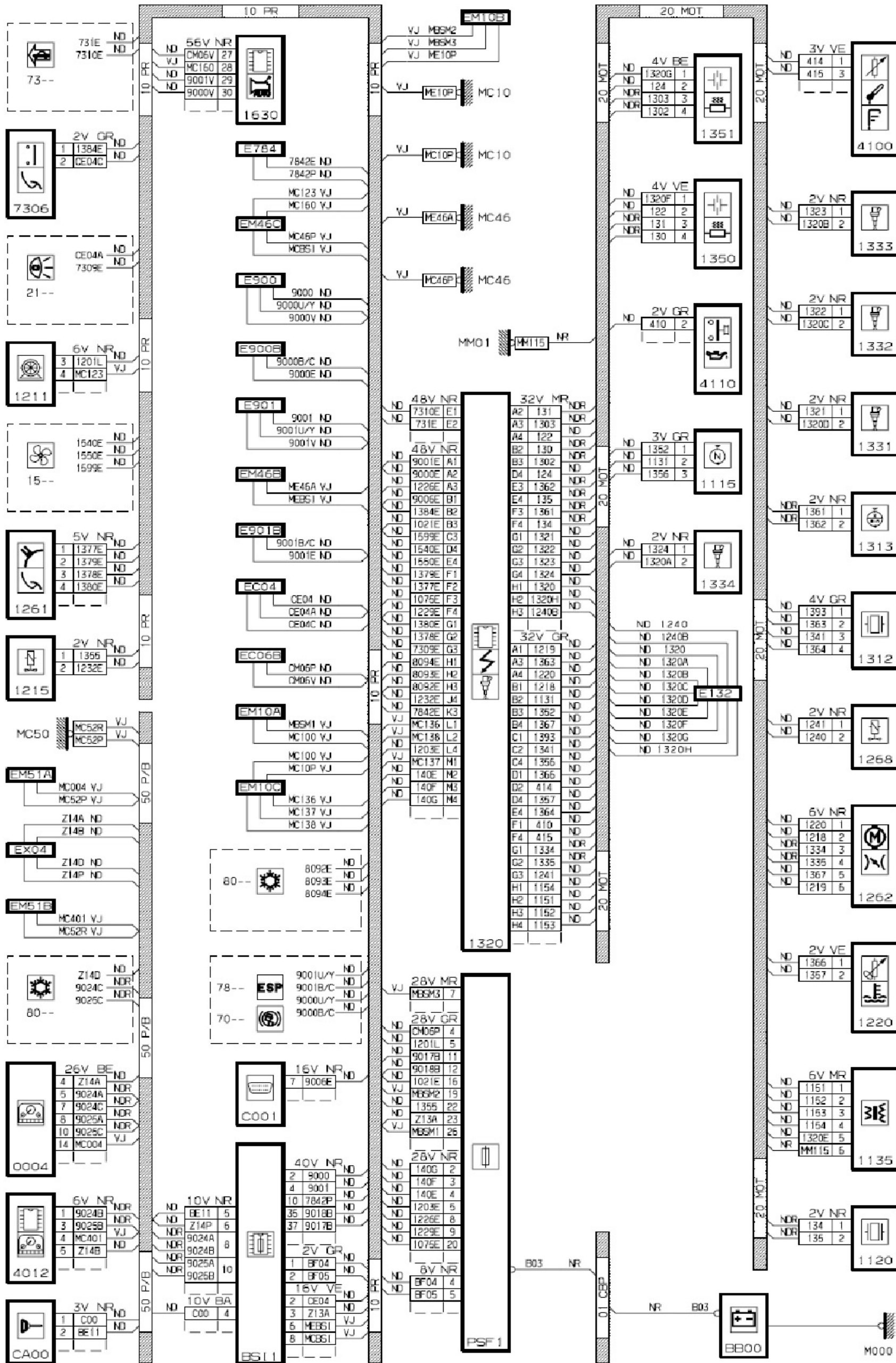
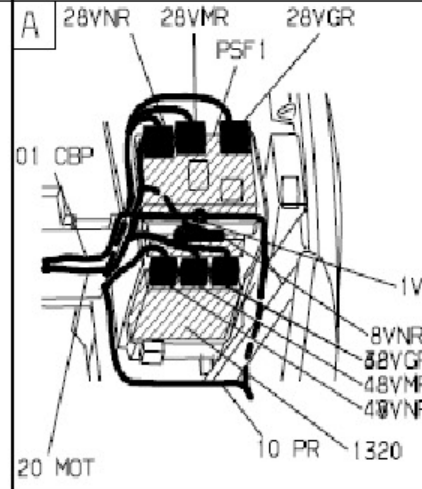
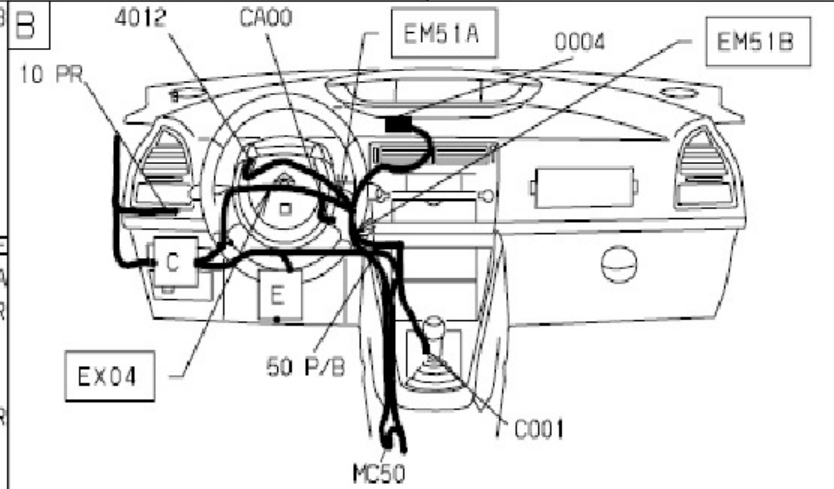
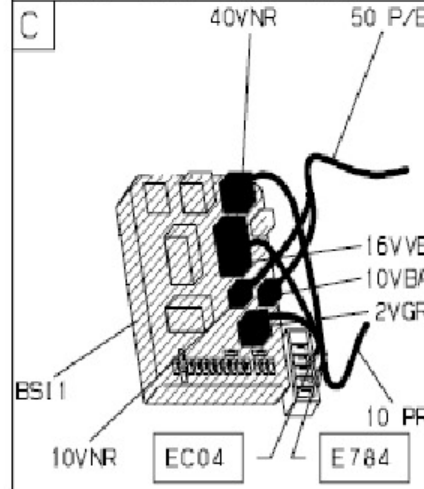
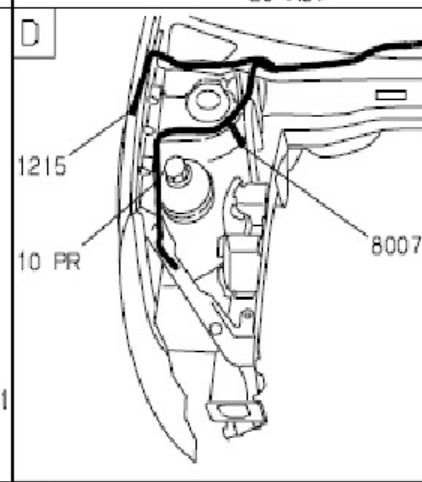
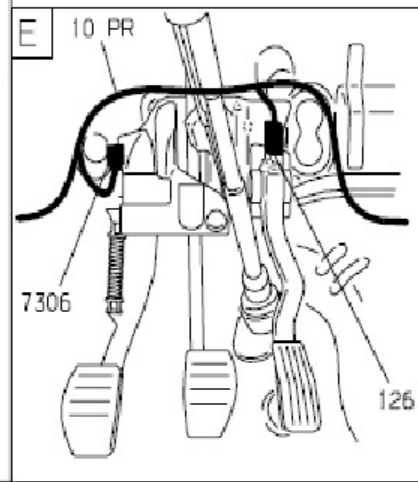
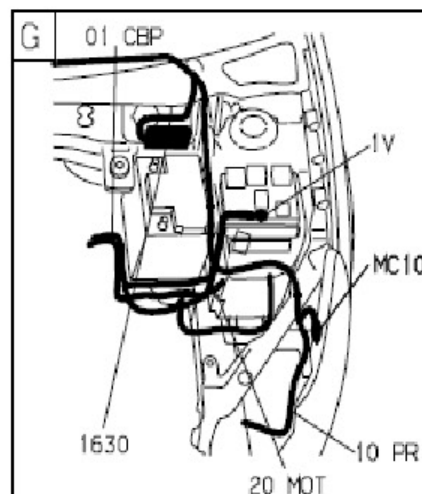
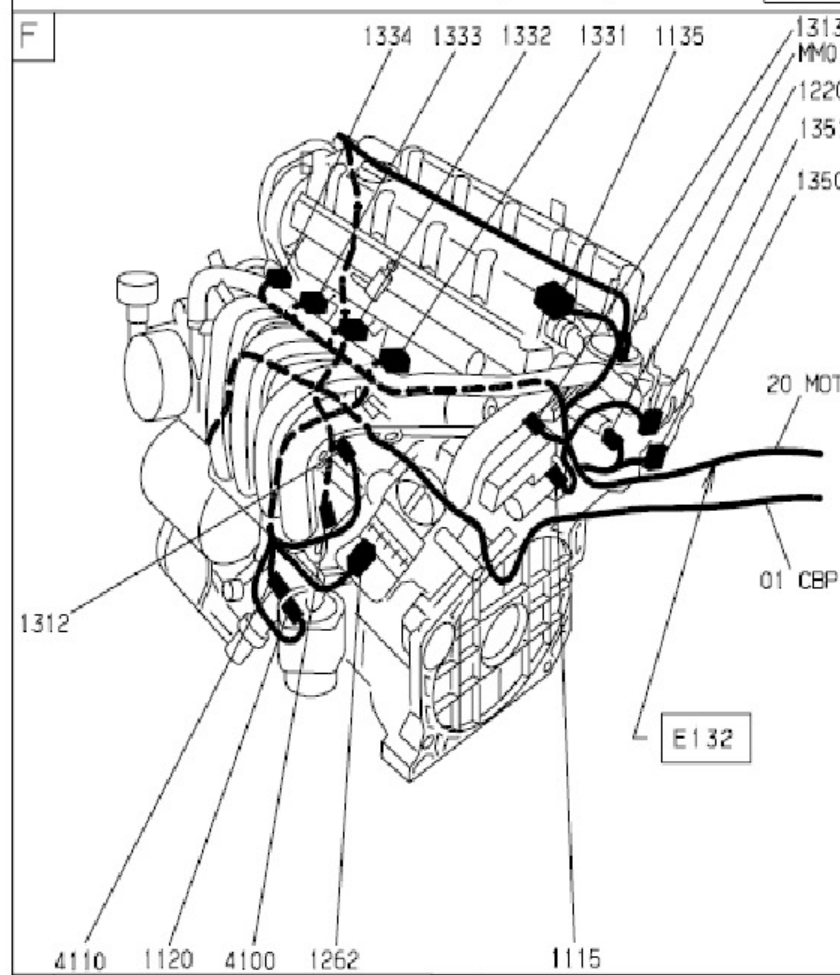
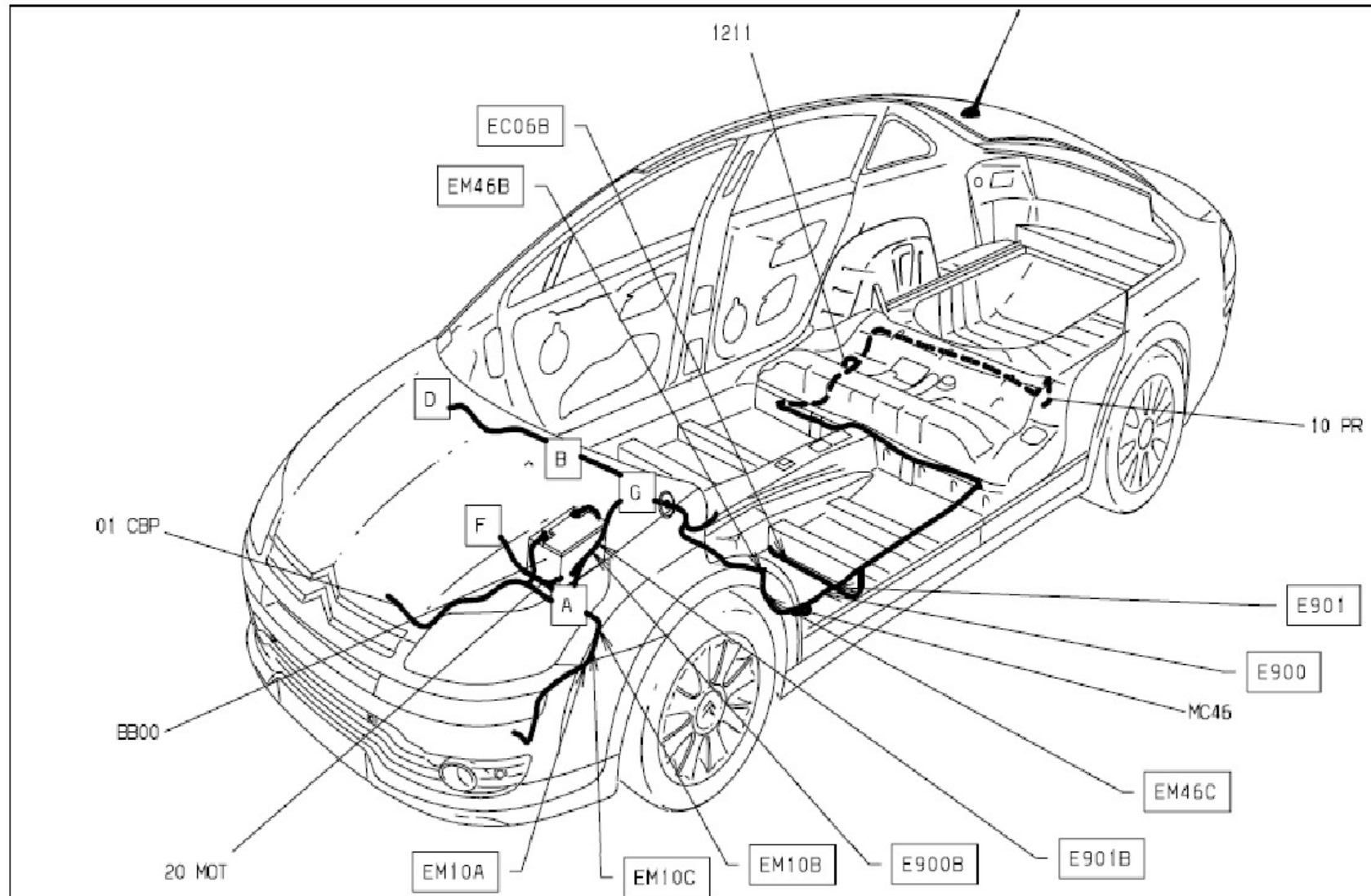


### 2.6.3 电子喷射 (EW10A/IFL5 MM6LP、BVA)







2.6.4 冷却 (EW10A(RFJ)单速风扇)

