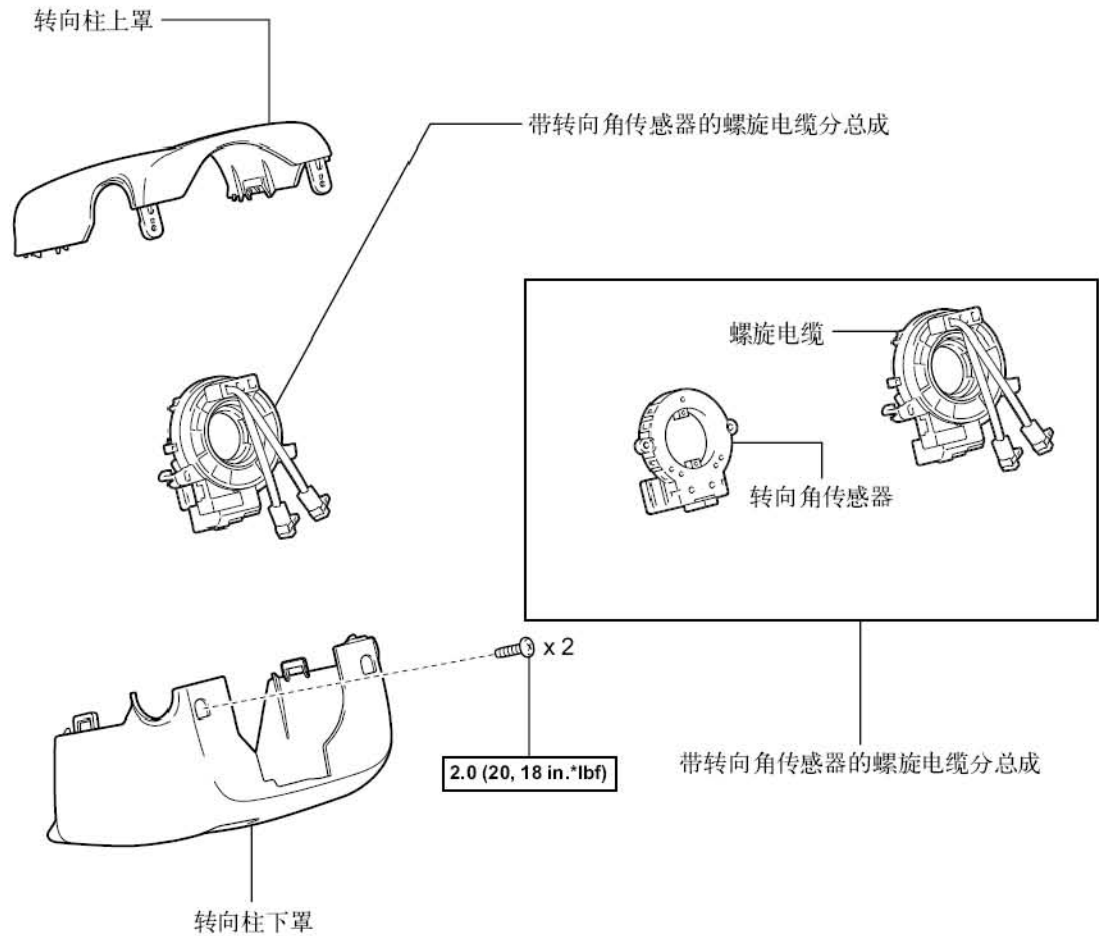


7. 转向角传感器

7.1 零部件



N*m (kgf*cm, ft.*lbf): 规定扭矩

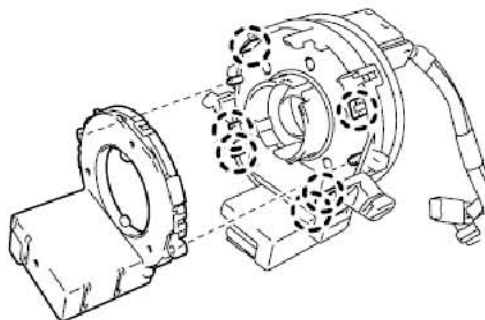
7.2 拆卸

注意：蓄电池连接的情况下，踩下制动踏板或打开任一门控灯开关时，即使电源开关置于OFF位置，制动控制系统也会激活。因此，蓄电池连接的情况下，维修制动系统零部件时，不要踩下制动踏板或打开/关闭车门。

- 1). 注意事项
 - 警告：维修前一定要仔细阅读“注意事项”。
- 2). 拆卸方向盘总成
 - 提示：请参考拆卸方向盘总成的程序。
- 3). 拆卸转向柱下罩
- 4). 拆卸转向柱上罩
- 5). 拆卸带转向角传感器的螺旋电缆分总成

6). 拆卸转向角传感器

A). 分离6个卡爪并从螺旋电缆上拆下转向角传感器。



7.3检查

1). 检查转向角传感器

A). 检查转向角传感器。如果发生下列任一情况，则更换为新的转向角传感器：

- 转向角传感器的表面出现破裂、凹痕或缺口。
- 连接器有划痕、破裂或受损。
- 转向角传感器曾经掉落。

7.4安装

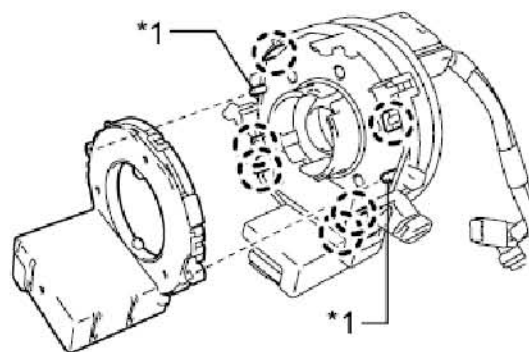
注意：蓄电池连接的情况下，踩下制动踏板或打开任一门控灯开关时，即使电源开关置于OFF位置，制动控制系统也会激活。因此，蓄电池连接的情况下，维修制动系统零部件时，不要踩下制动踏板或打开/关闭车门。

1). 安装转向角传感器

A). 对准定位销、接合卡爪并将转向角传感器安装到螺旋电缆上。

插图文字

*1	定位销
----	-----



2). 安装带转向角传感器的螺旋电缆分总成

3). 安装转向柱上罩

4). 安装转向柱下罩

5). 调节螺旋电缆

6). 安装方向盘总成

提示：请参考安装方向盘总成的程序