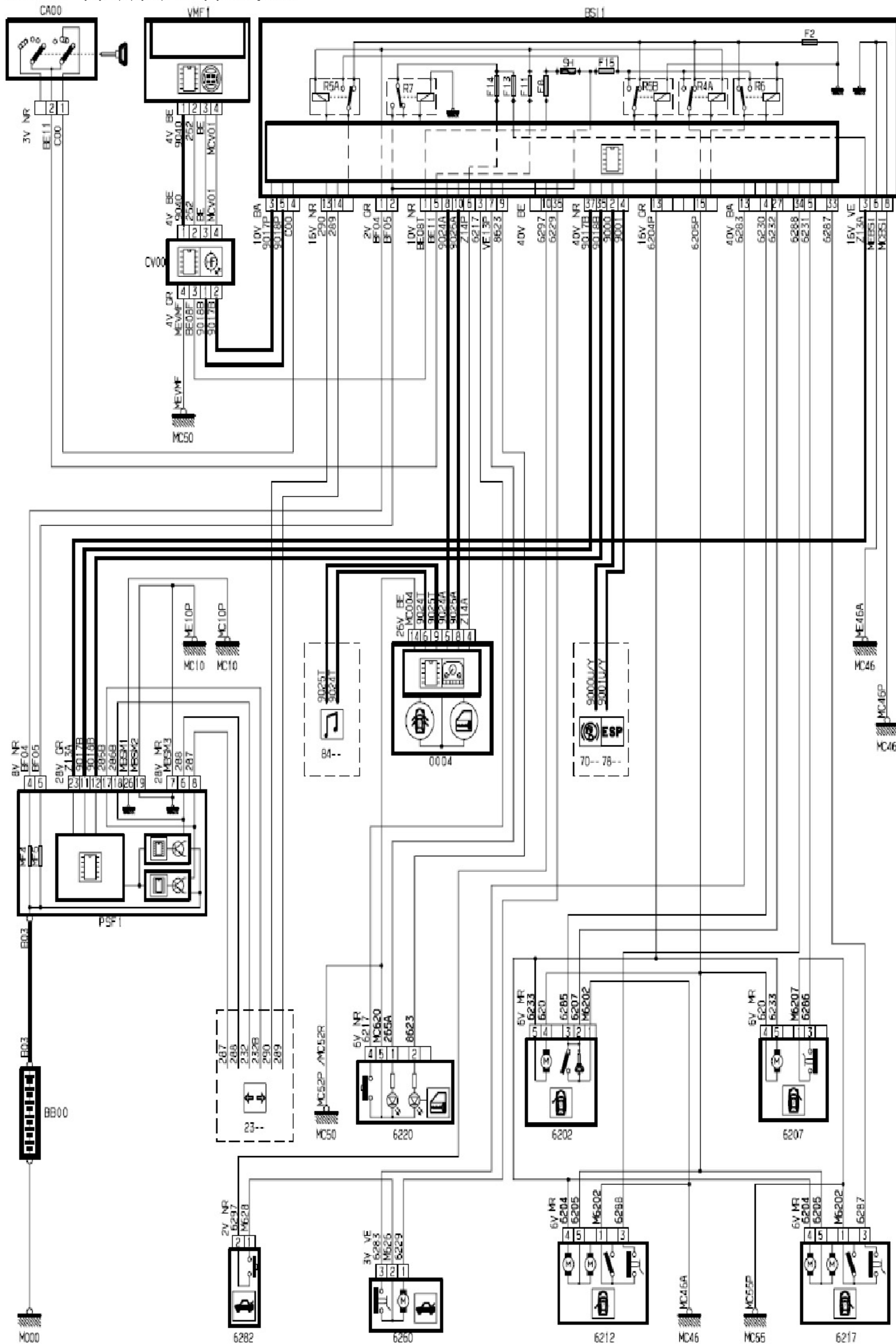
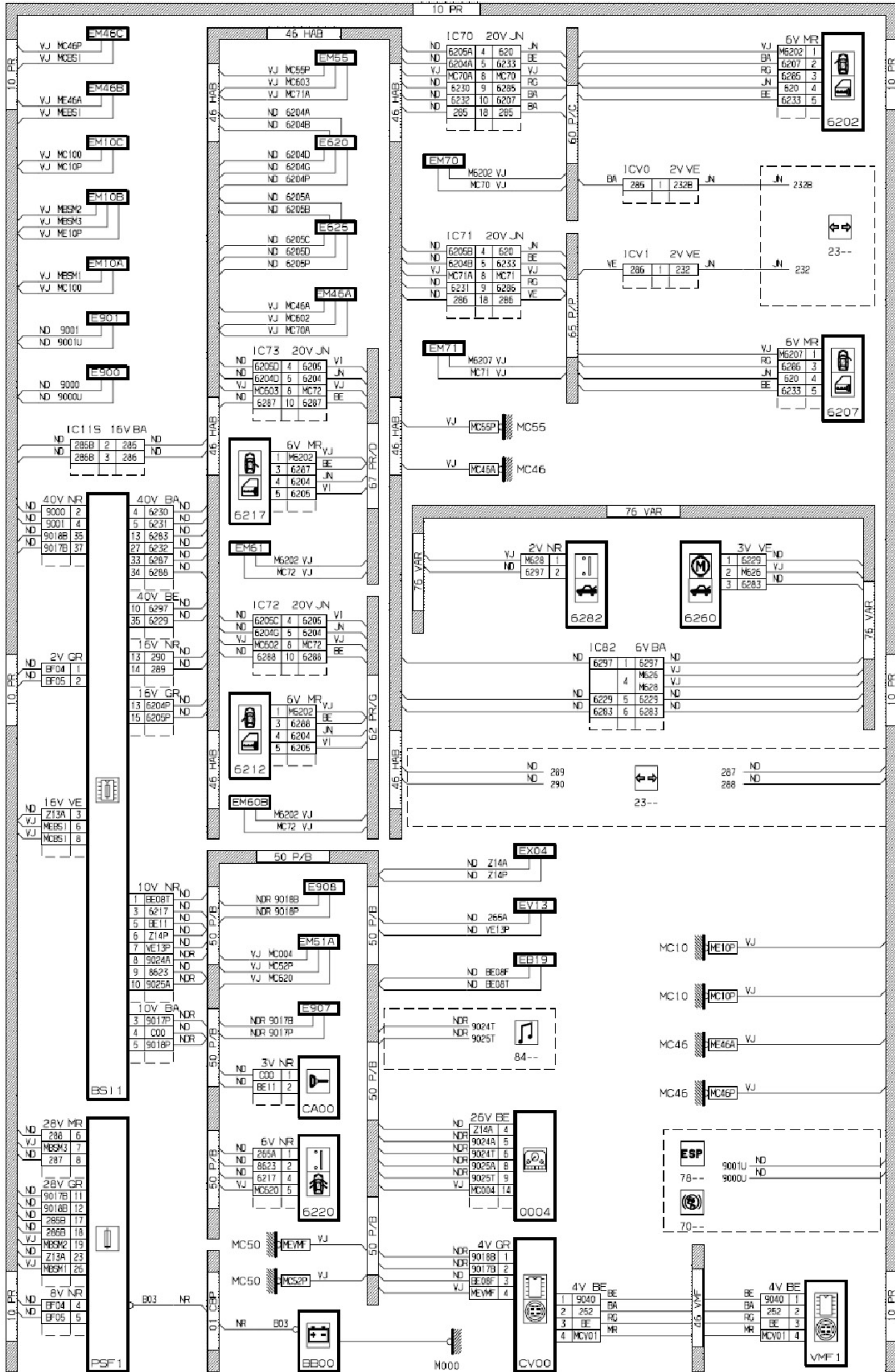
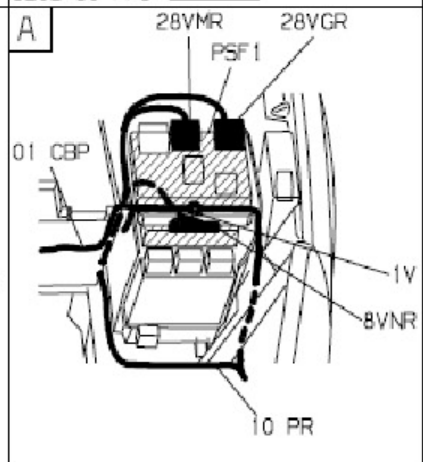
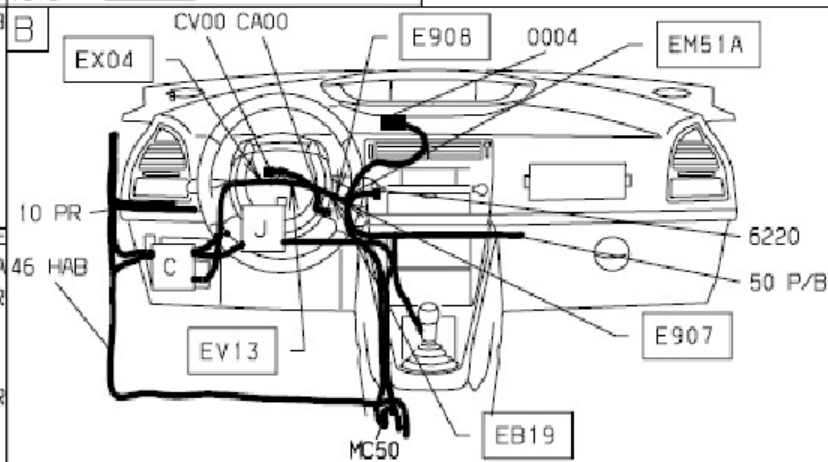
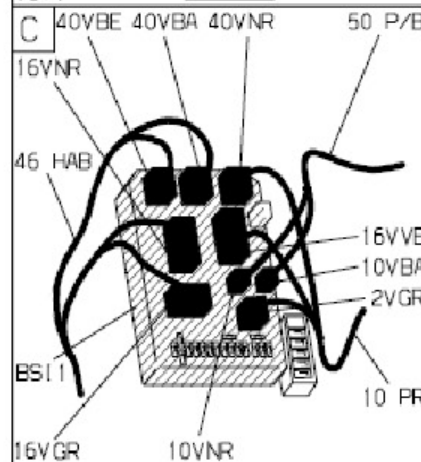
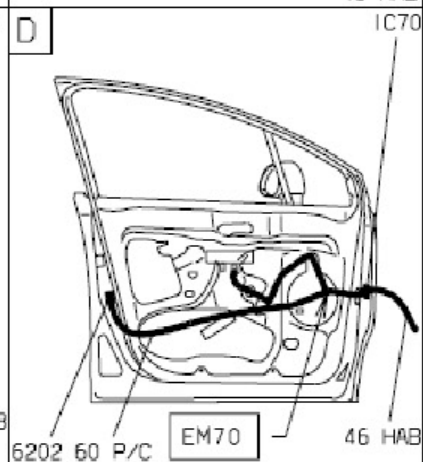
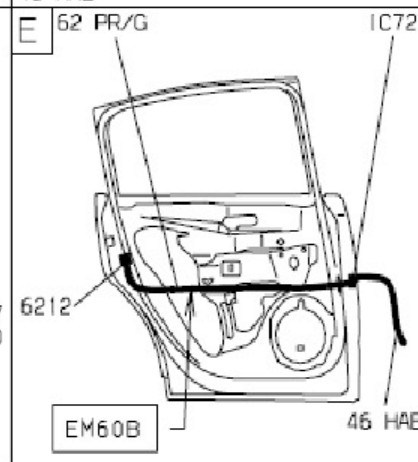
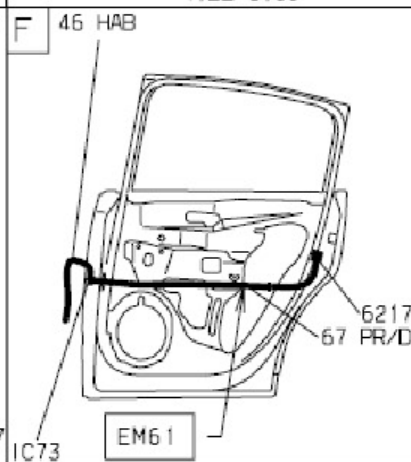
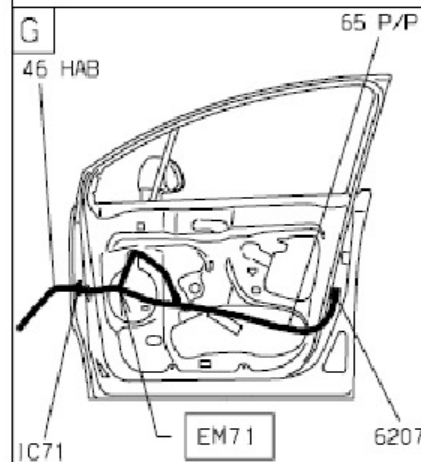
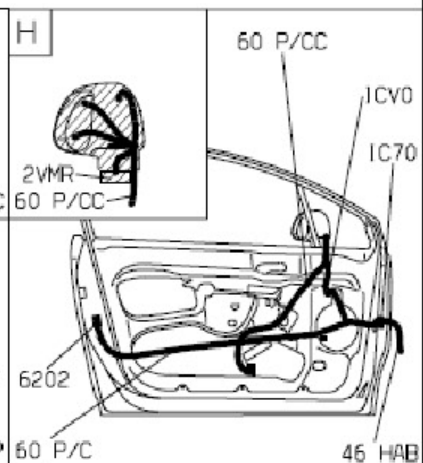
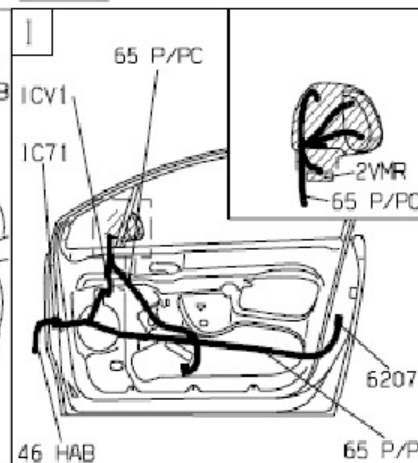
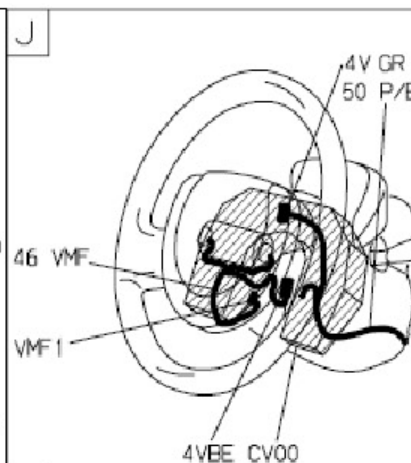
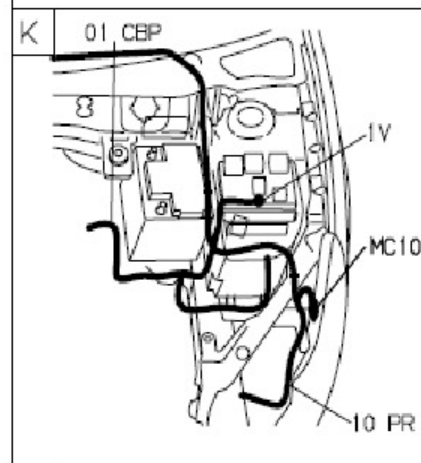
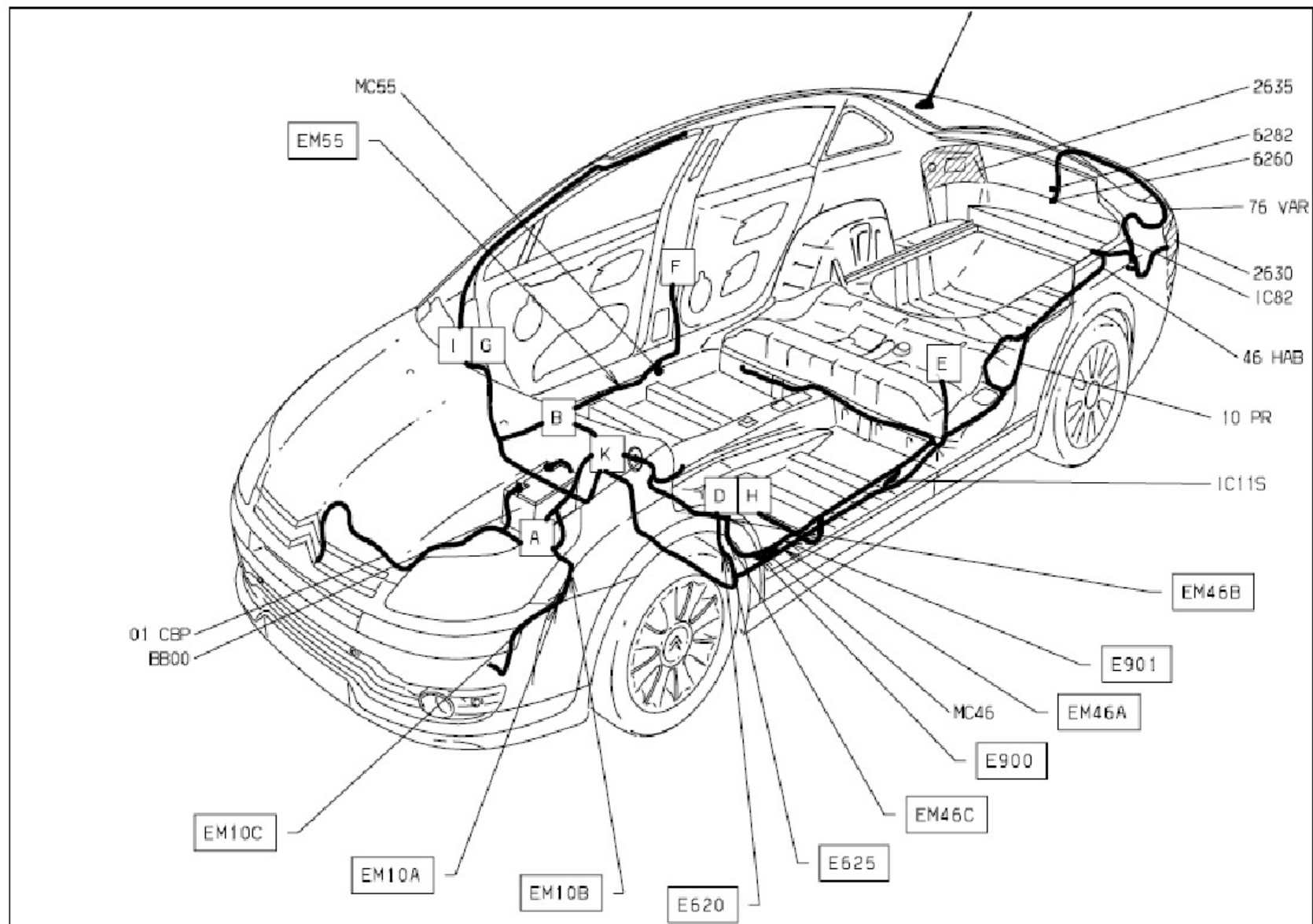


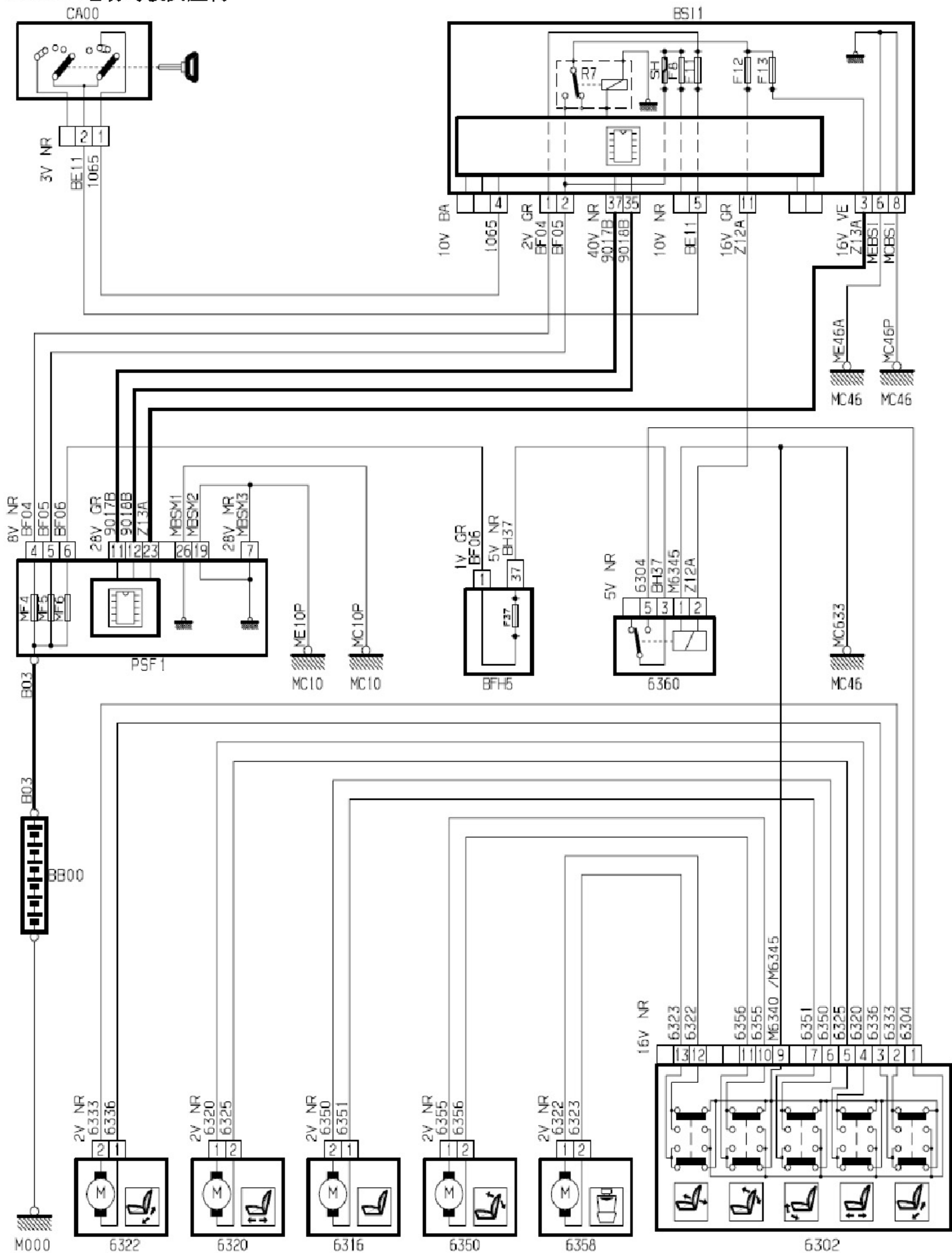
2.11.3 中控门锁和电子儿童安全

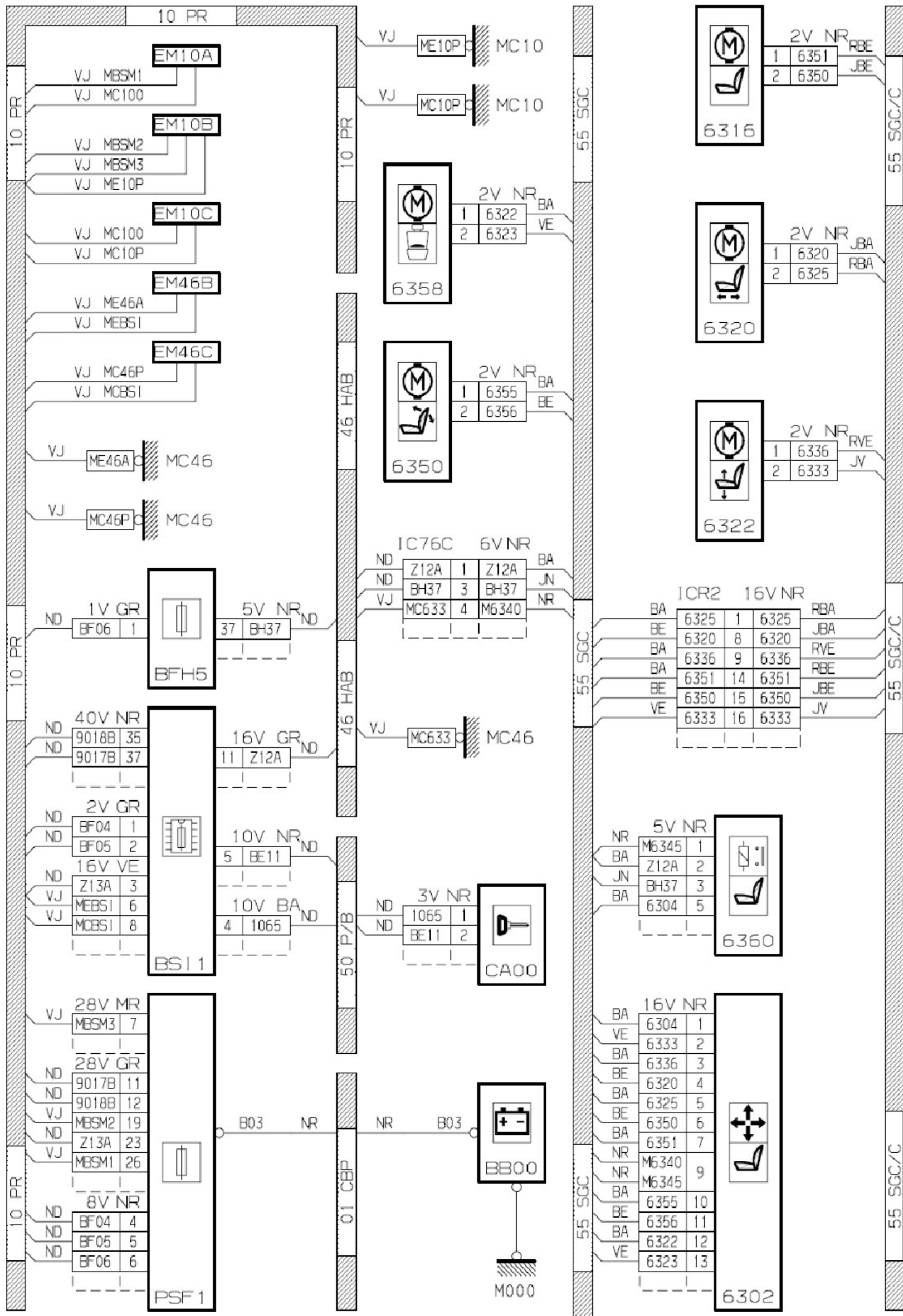


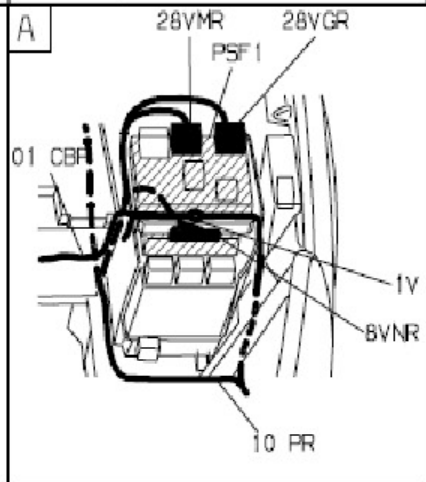
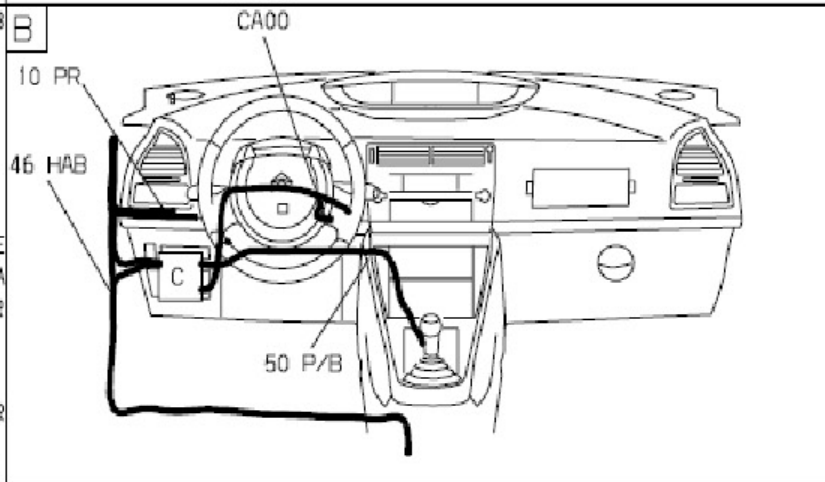
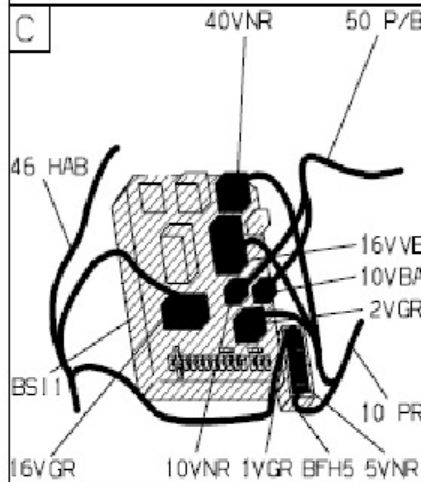
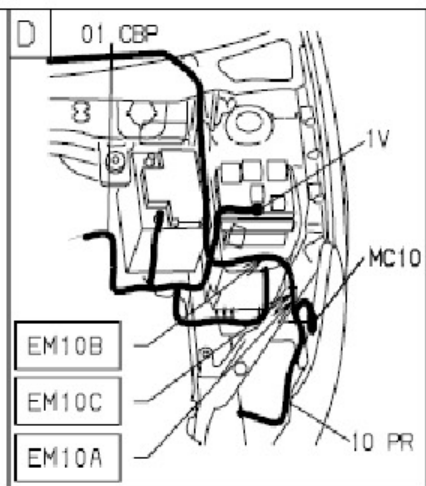
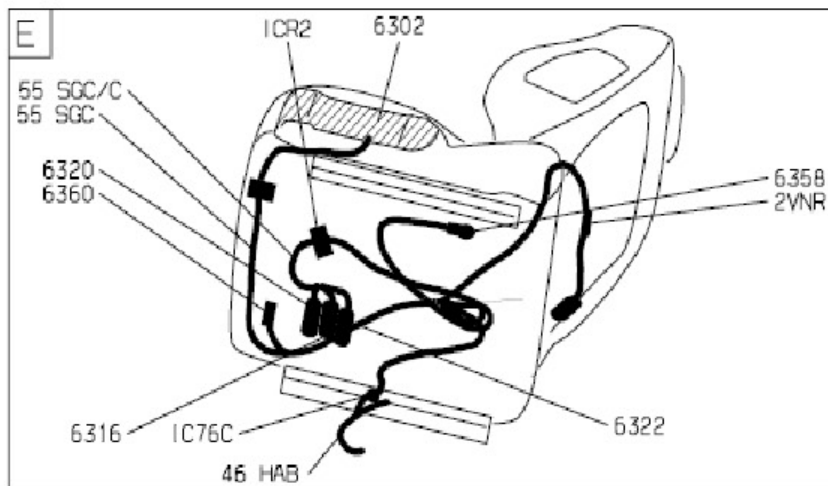
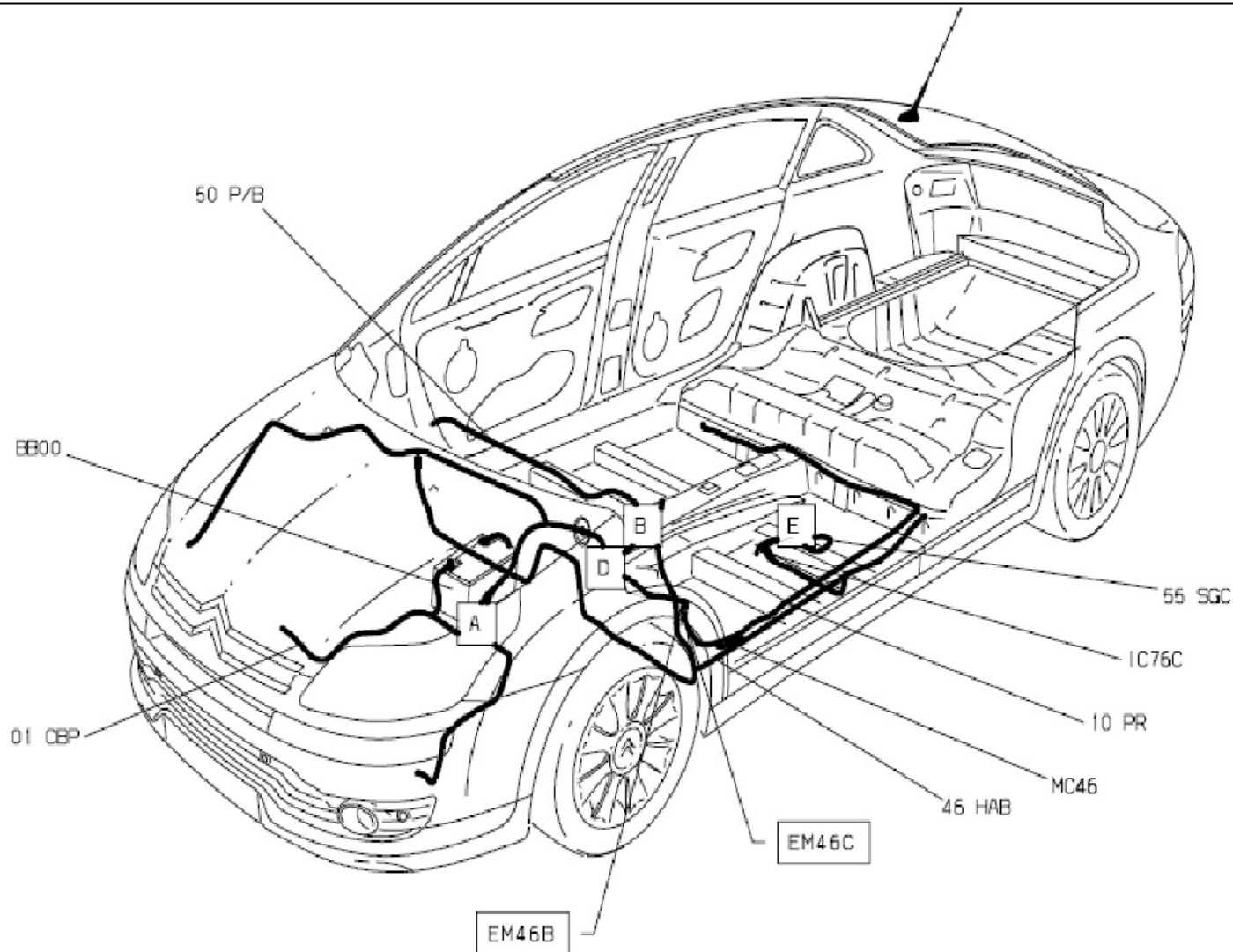




2.11.4 电动驾驶员座椅







2.11.5 电动乘客座椅

