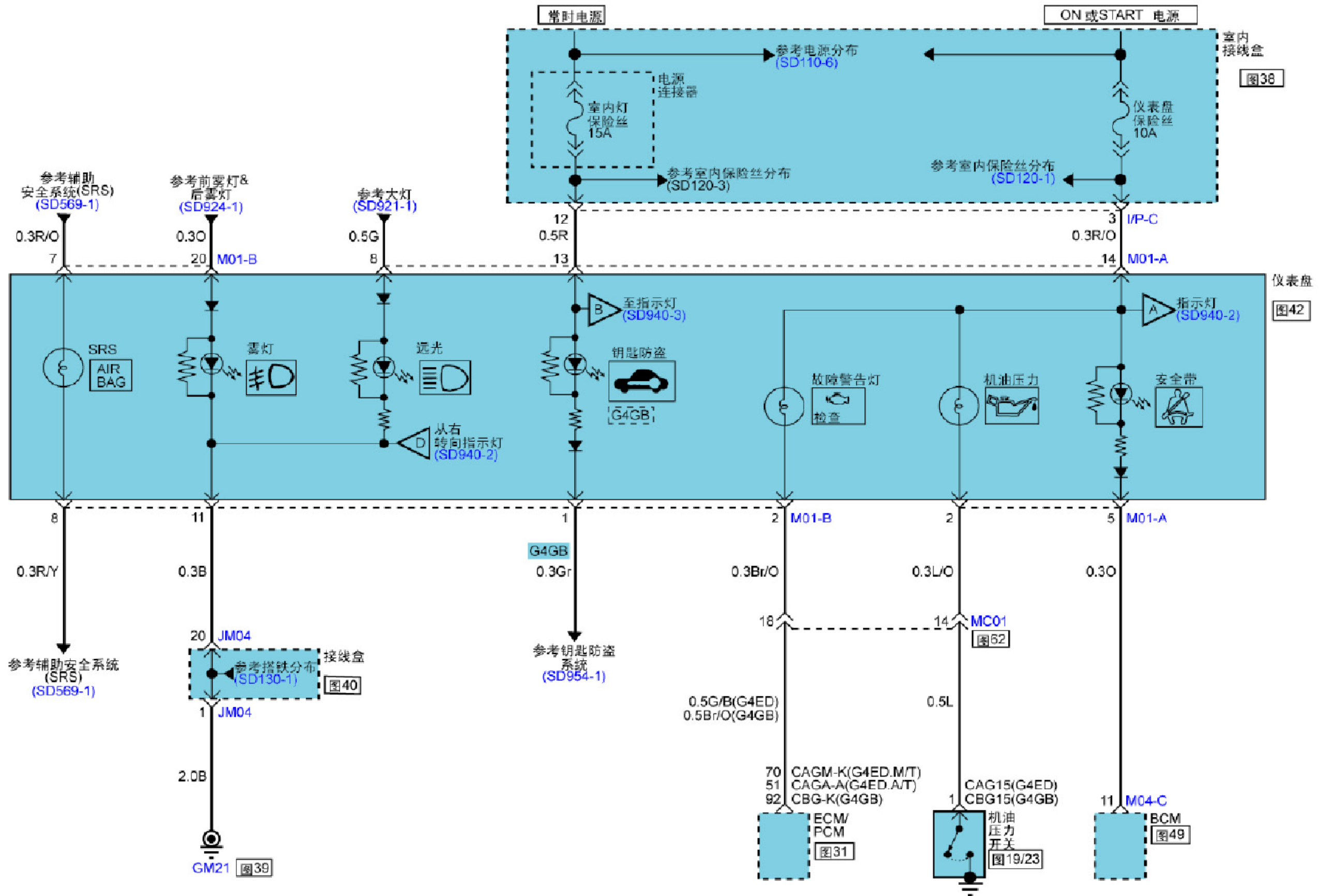
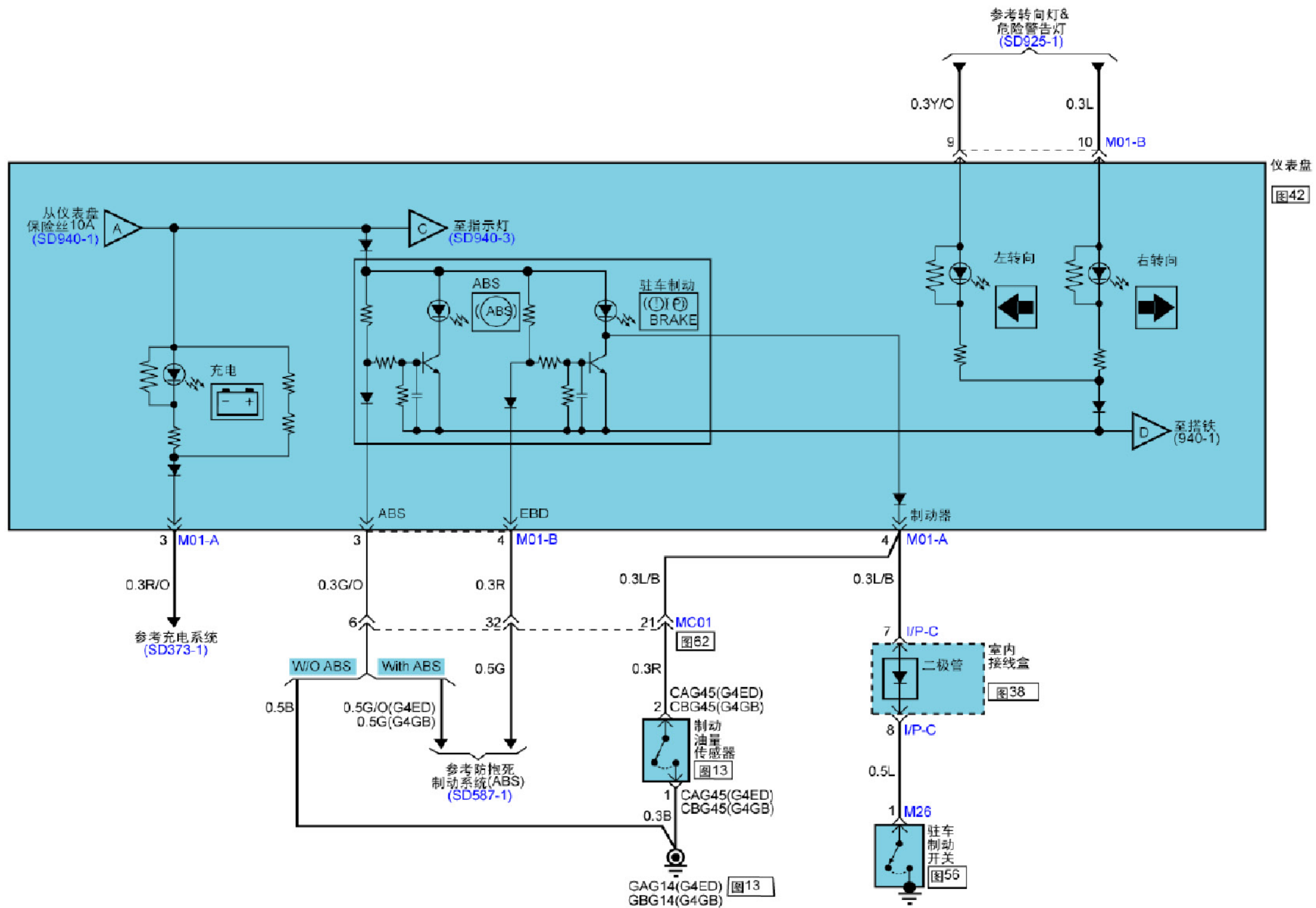
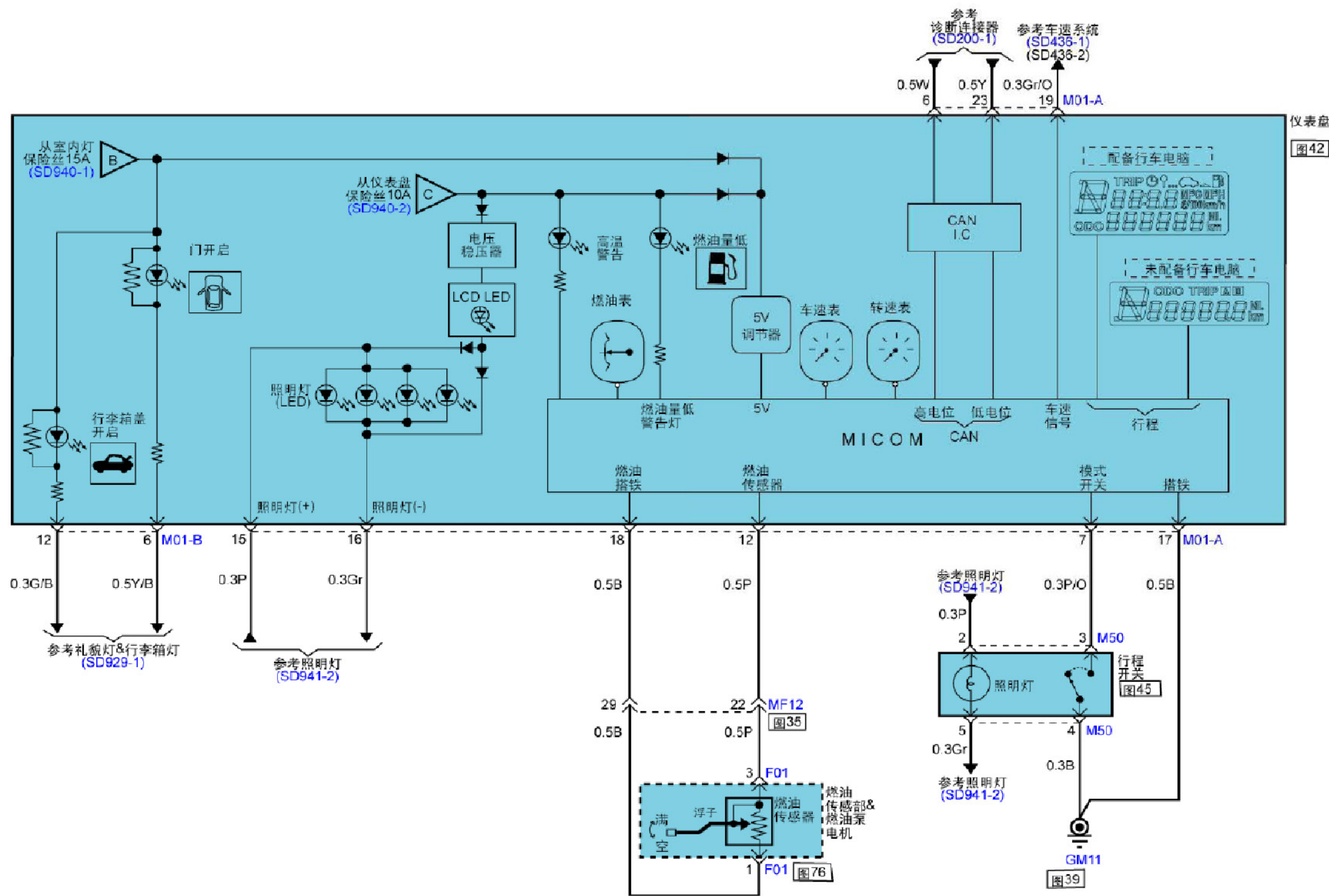


2.27 仪表指示灯

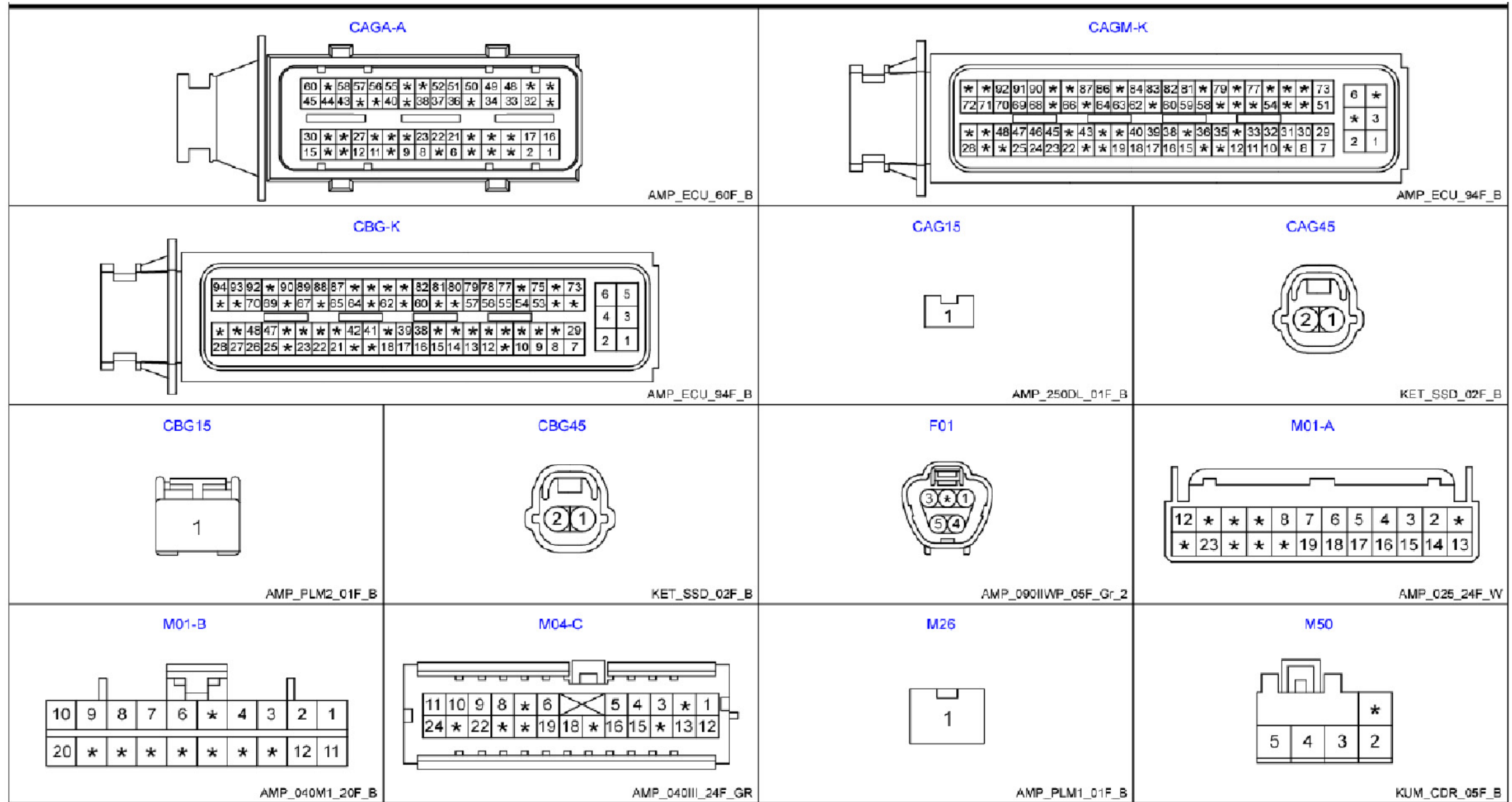




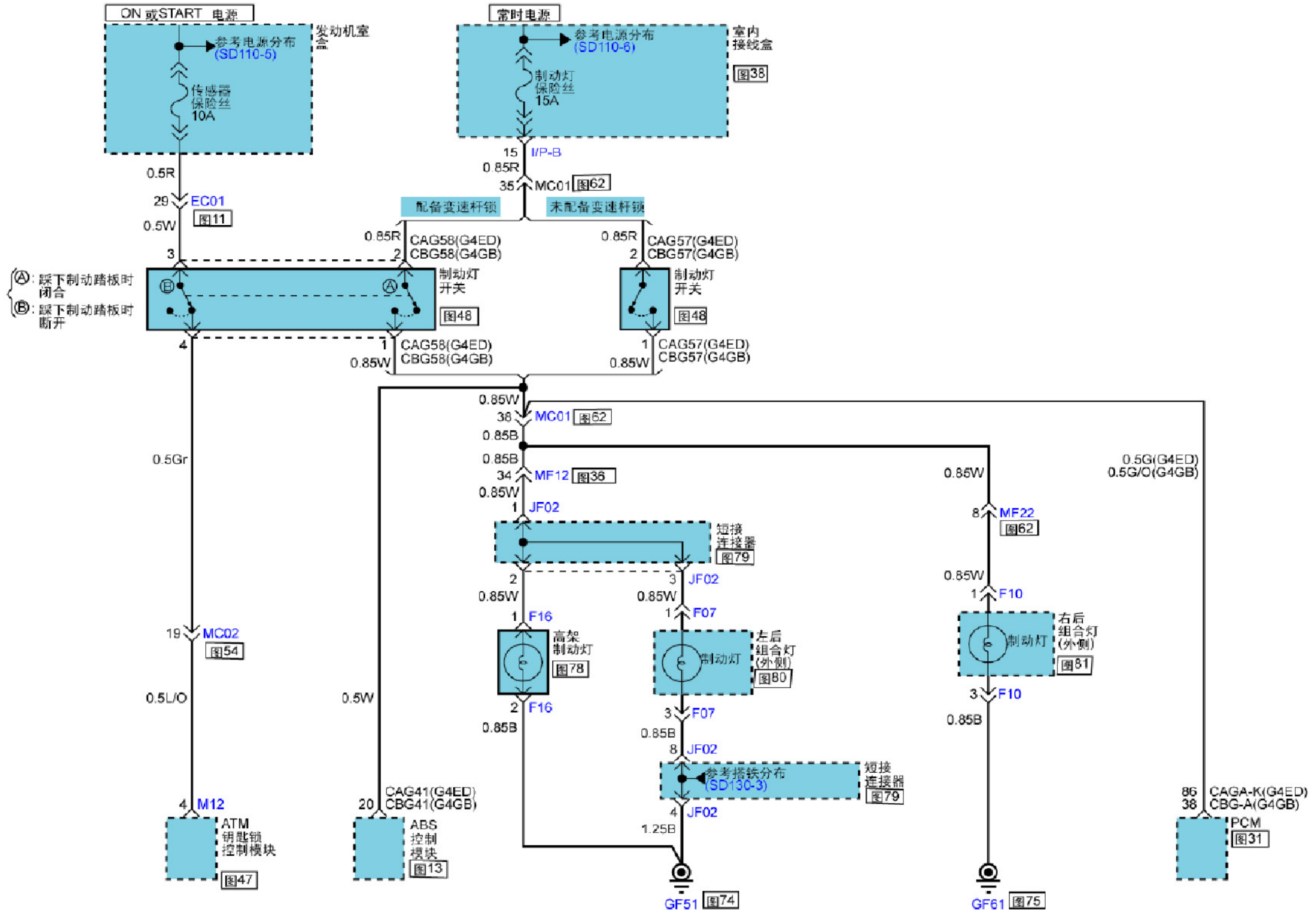


仪表盘 图42

仪表指示灯连接器



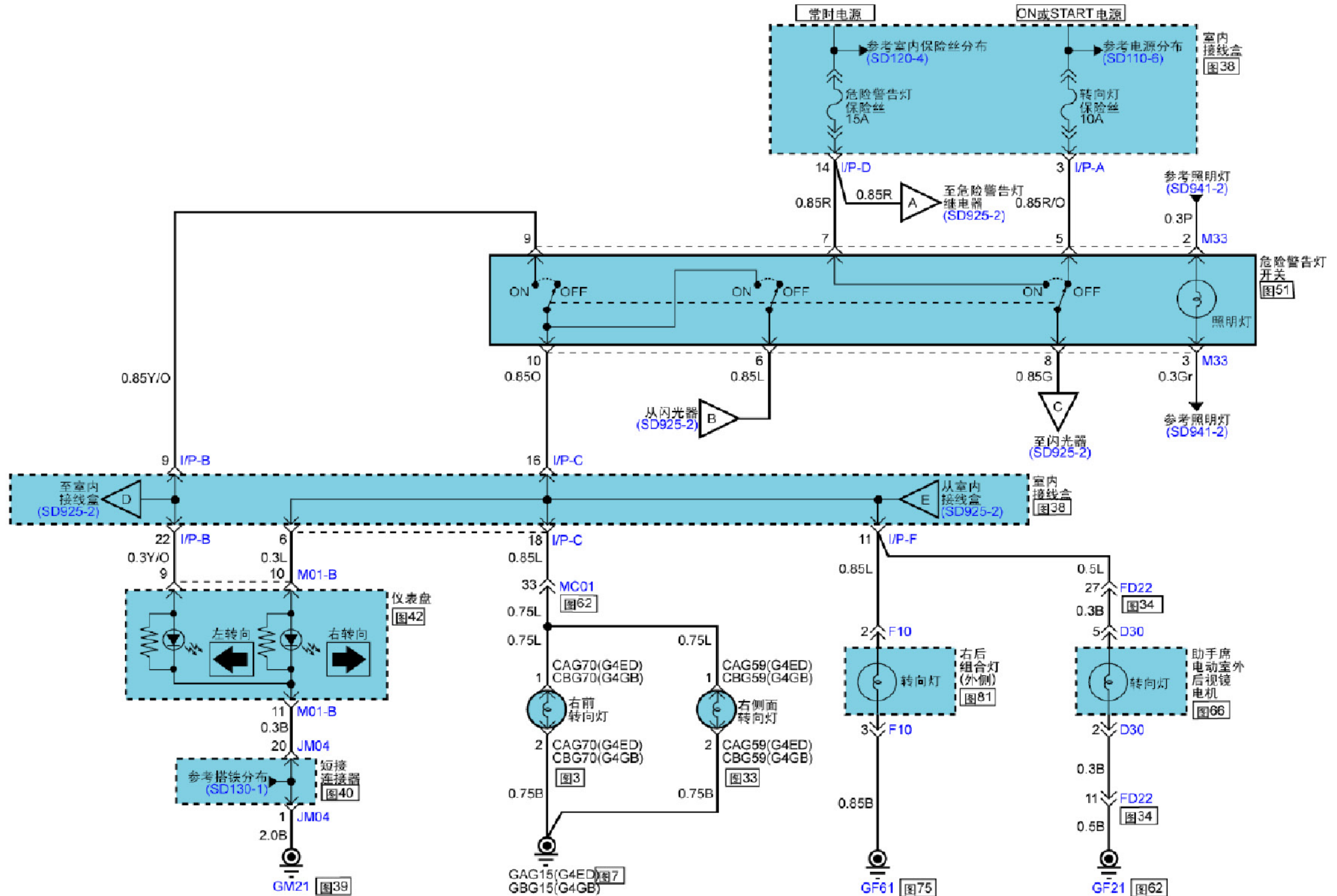
2.28 制动灯

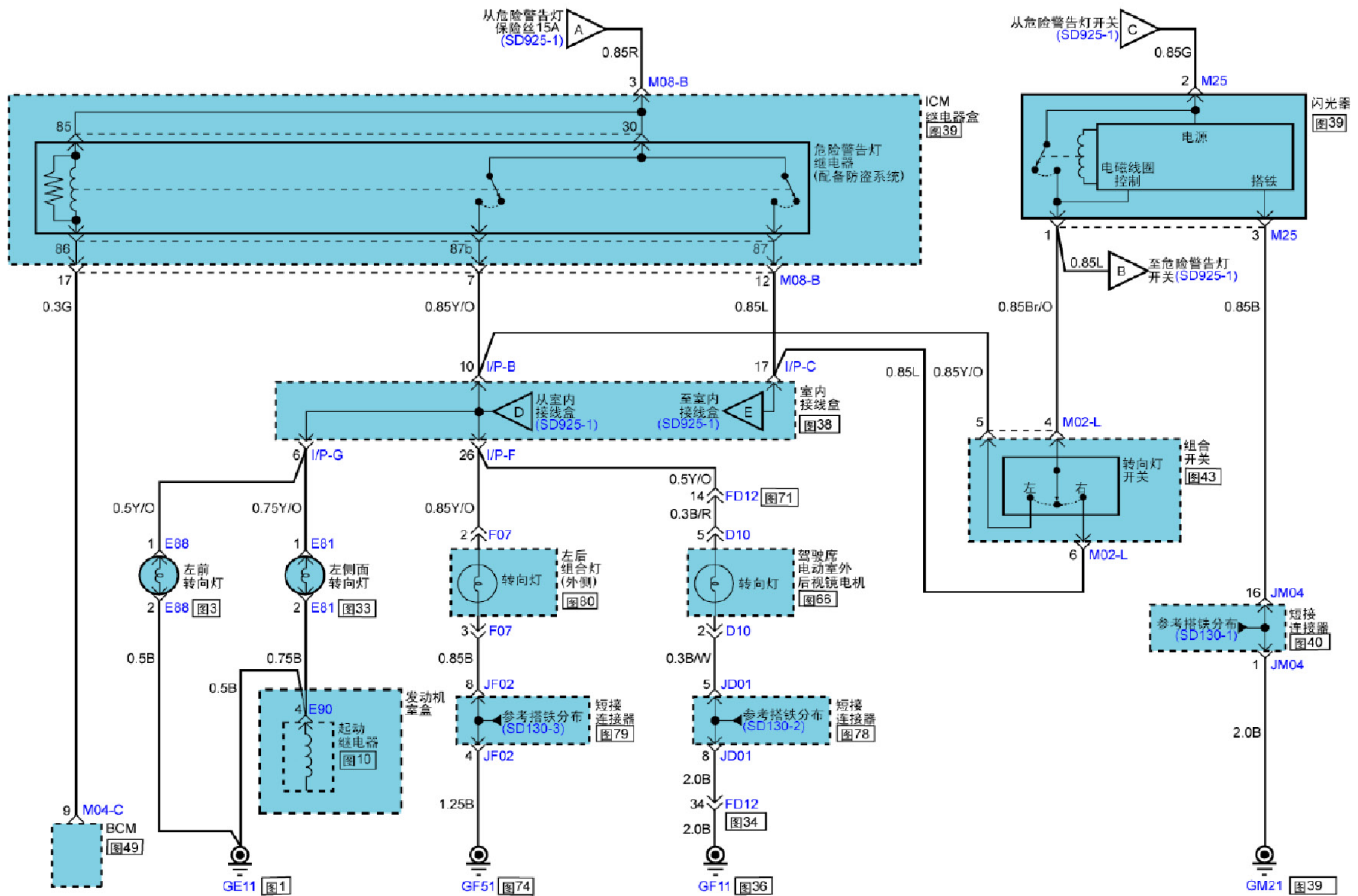


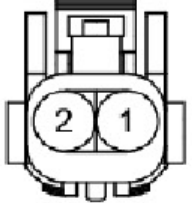

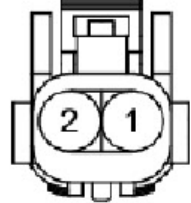

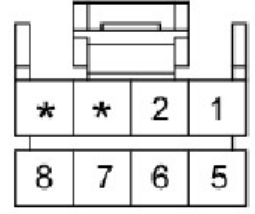
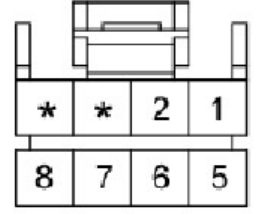
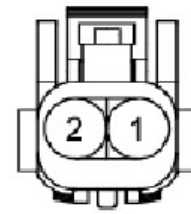

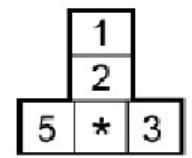
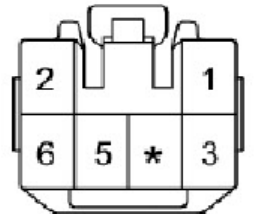
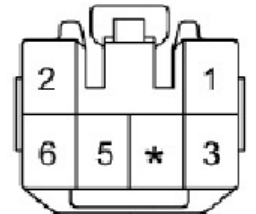
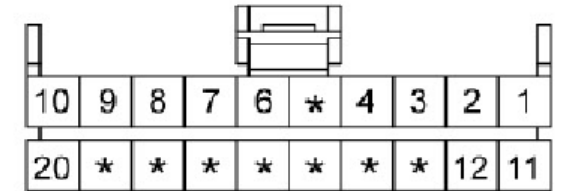
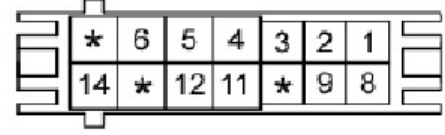
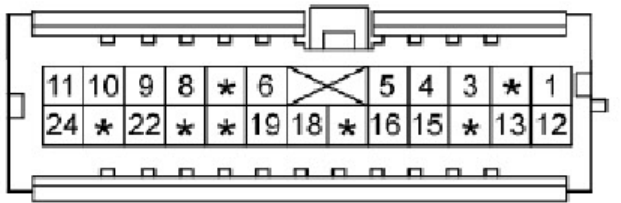
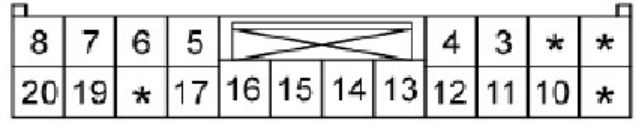
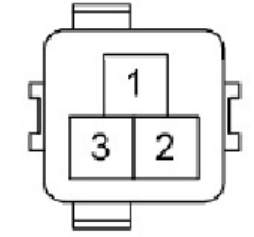
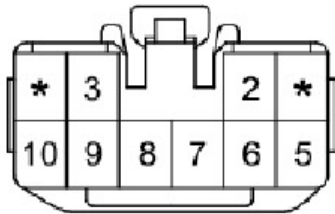
制动灯连接器

<p style="text-align: center;">CAGA-K</p> <p style="text-align: right;">AMP_ECU_94F_B</p>	<p style="text-align: center;">CBG-A</p> <p style="text-align: right;">AMP_ECU_60F_B</p>		
<p style="text-align: center;">CAG41</p> <p style="text-align: right;">BOS_ABS_26F_B_L</p>	<p style="text-align: center;">CAG57</p> <p style="text-align: right;">KET_250DL_02F_W</p>	<p style="text-align: center;">CAG58</p> <p style="text-align: right;">KET_250DL_04F_W</p>	<p style="text-align: center;">CBG41</p> <p style="text-align: right;">BOS_ABS_26F_B_L</p>
<p style="text-align: center;">CBG57</p> <p style="text-align: right;">KET_250DL_02F_W</p>	<p style="text-align: center;">CBG58</p> <p style="text-align: right;">KET_250DL_04F_W</p>	<p style="text-align: center;">F07</p> <p style="text-align: right;">KET_090II_06F_W</p>	<p style="text-align: center;">F10</p> <p style="text-align: right;">KET_090II_06F_W</p>
<p style="text-align: center;">F16</p> <p style="text-align: right;">KET_090II_02F_W_L</p>	<p style="text-align: center;">M12</p> <p style="text-align: right;">AMP_070_14F_W</p>	<p>BLANK</p>	

2.29 转向信号灯





<p>CAG59</p>  <p>KUM_62Z_02F_GR</p>	<p>CAG70</p>  <p>KUM_NDWP_02F_Gr</p>	<p>CBG59</p>  <p>KUM_62Z_02F_GR</p>	<p>CBG70</p>  <p>KUM_NDWP_02F_Gr</p>
<p>D10</p>  <p>AMP_040M1_08F_B</p>	<p>D30</p>  <p>AMP_040M1_08F_B</p>	<p>E81</p>  <p>KUM_62Z_02F_GR</p>	<p>E88</p>  <p>KUM_NDWP_02F_Gr</p>
<p>E90</p>  <p>CR05F051</p>	<p>F07</p>  <p>KET_090II_06F_W</p>	<p>F10</p>  <p>KET_090II_06F_W</p>	<p>M01-B</p>  <p>AMP_040M1_20F_B</p>
<p>M02-L</p>  <p>AMP_040B_14F_W</p>	<p>M04-C</p>  <p>AMP_040III_24F_GR</p>	<p>M08-B</p>  <p>AMP_0925_20F_W</p>	<p>M25</p>  <p>AMP_187_03F_B_RLY</p>
<p>M33</p>  <p>KET_090II_10F_W</p>	<p>BLANK</p>	<p>BLANK</p>	<p>BLANK</p>