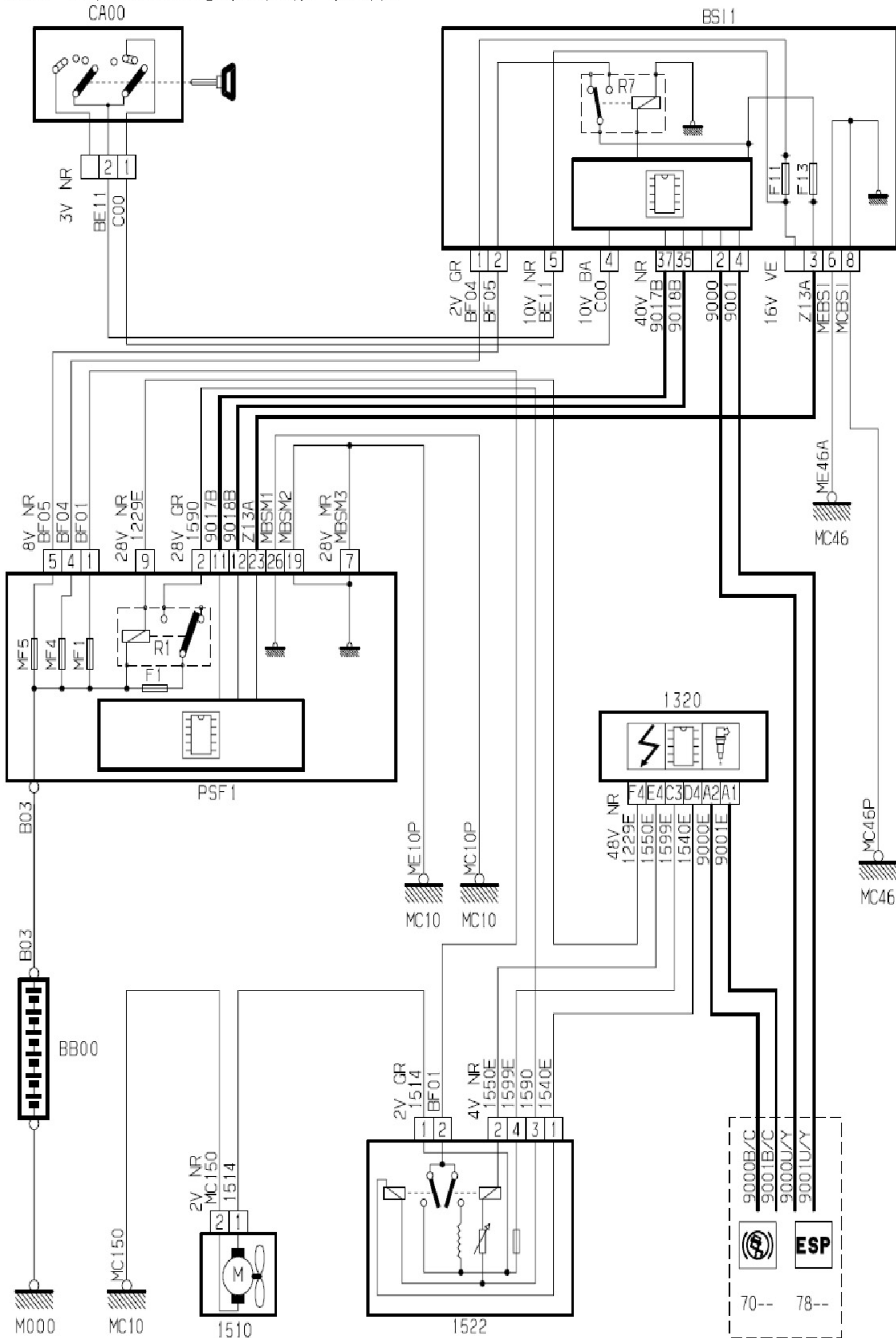
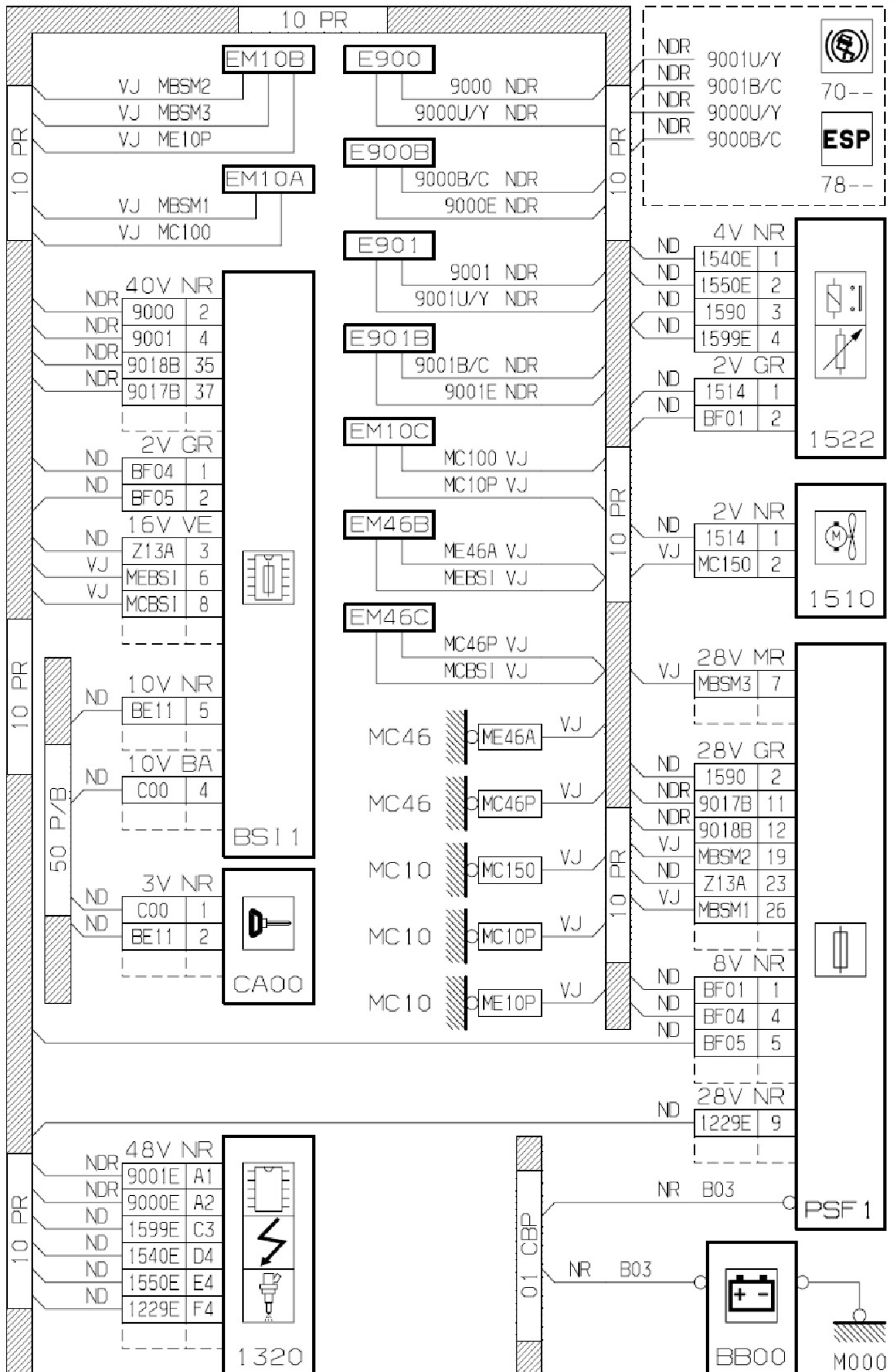
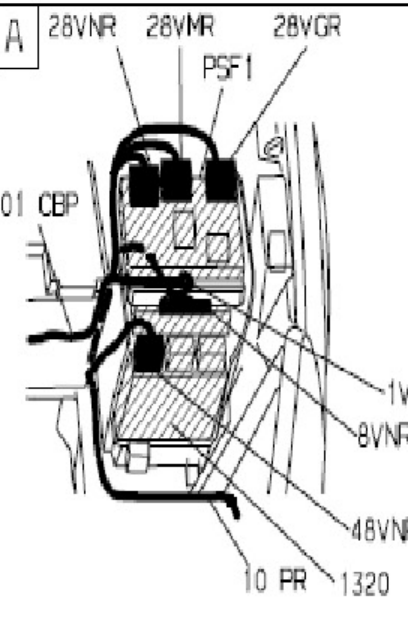
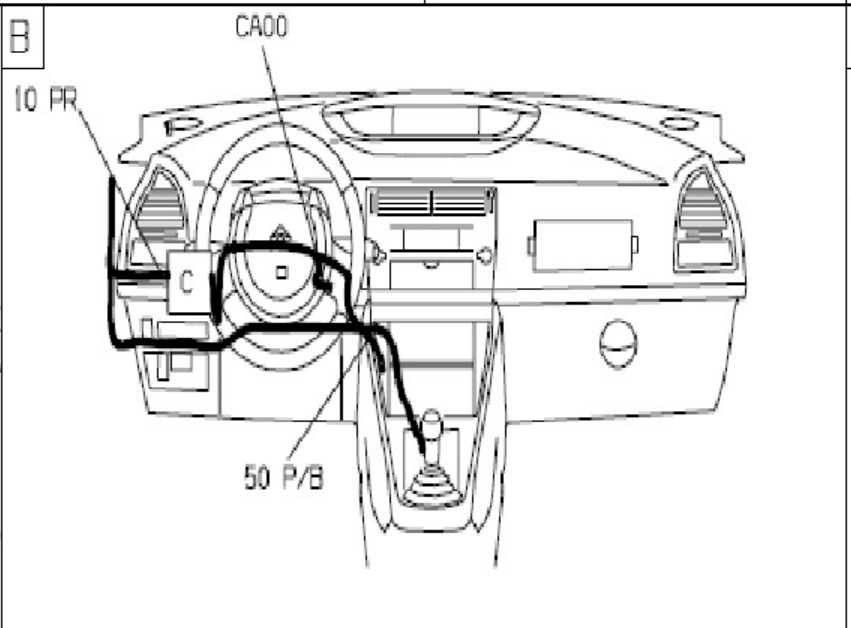
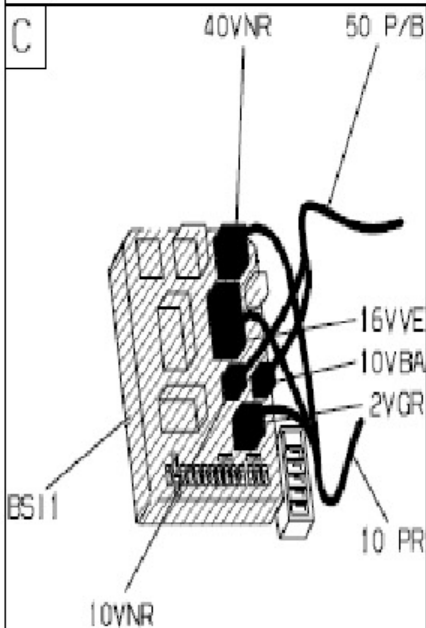
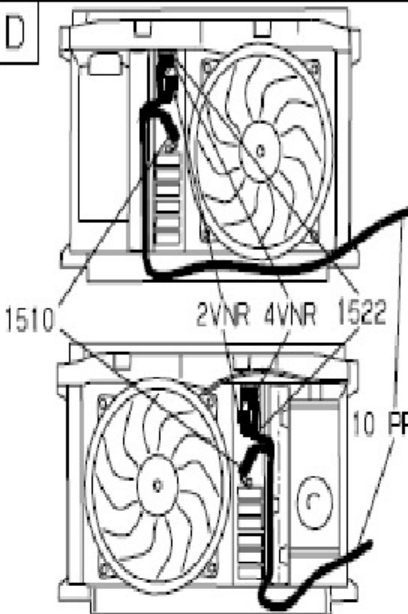
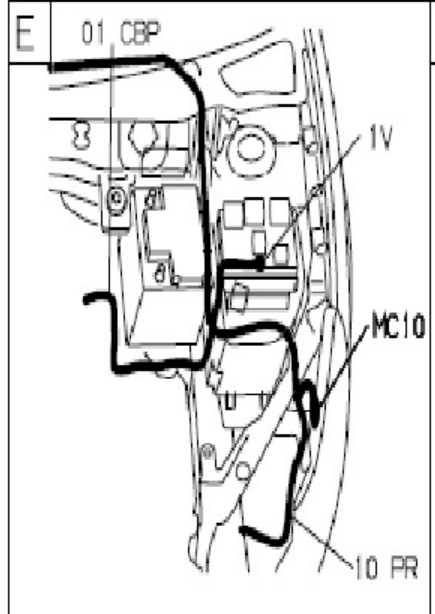
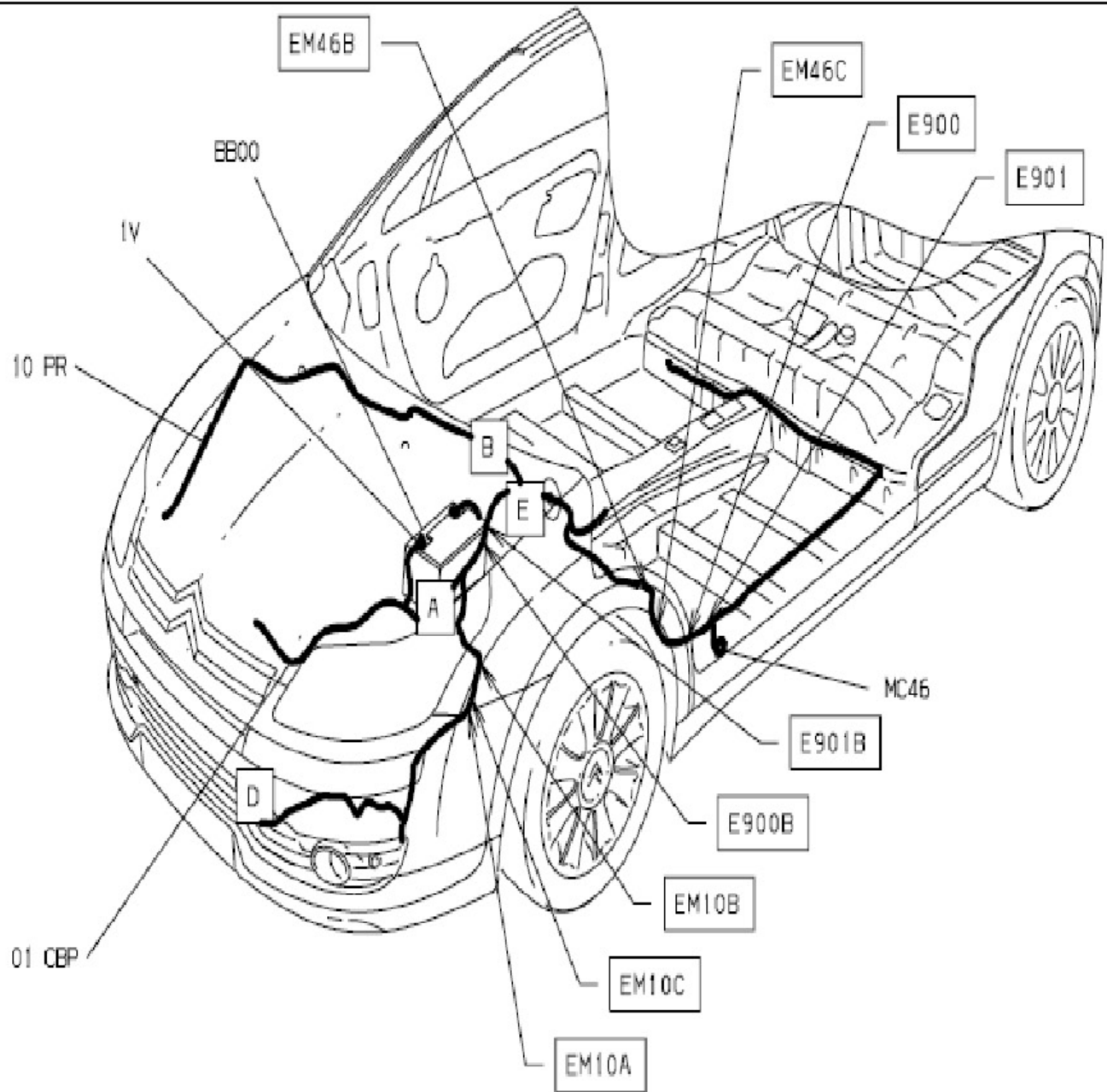


2.6.5 冷却 (EW10A(RFJ)双速风扇、带空调)







2.6.6 冷却 (EW10A(RFJ)双速风扇、带冷却液盒、带空调)

