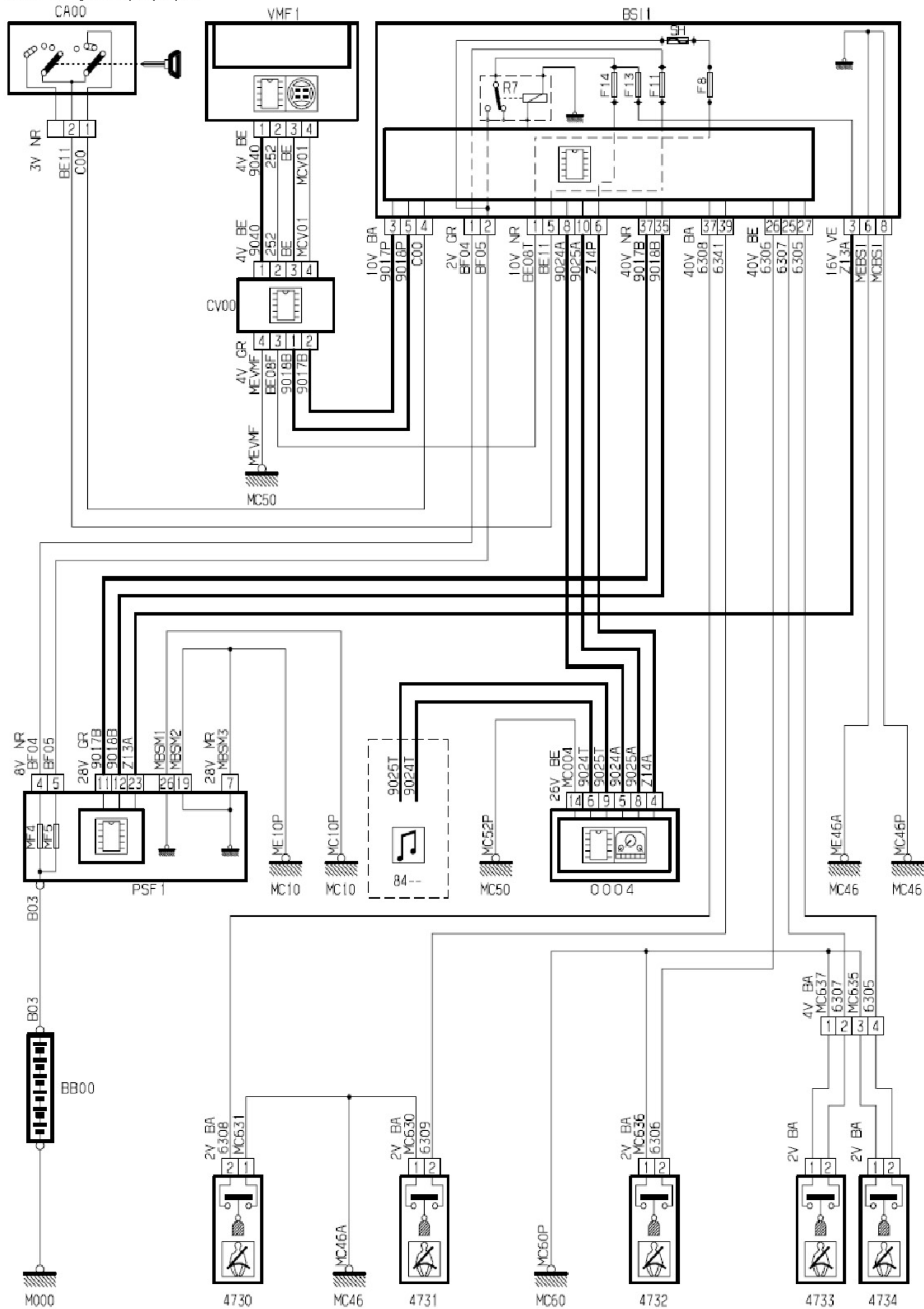
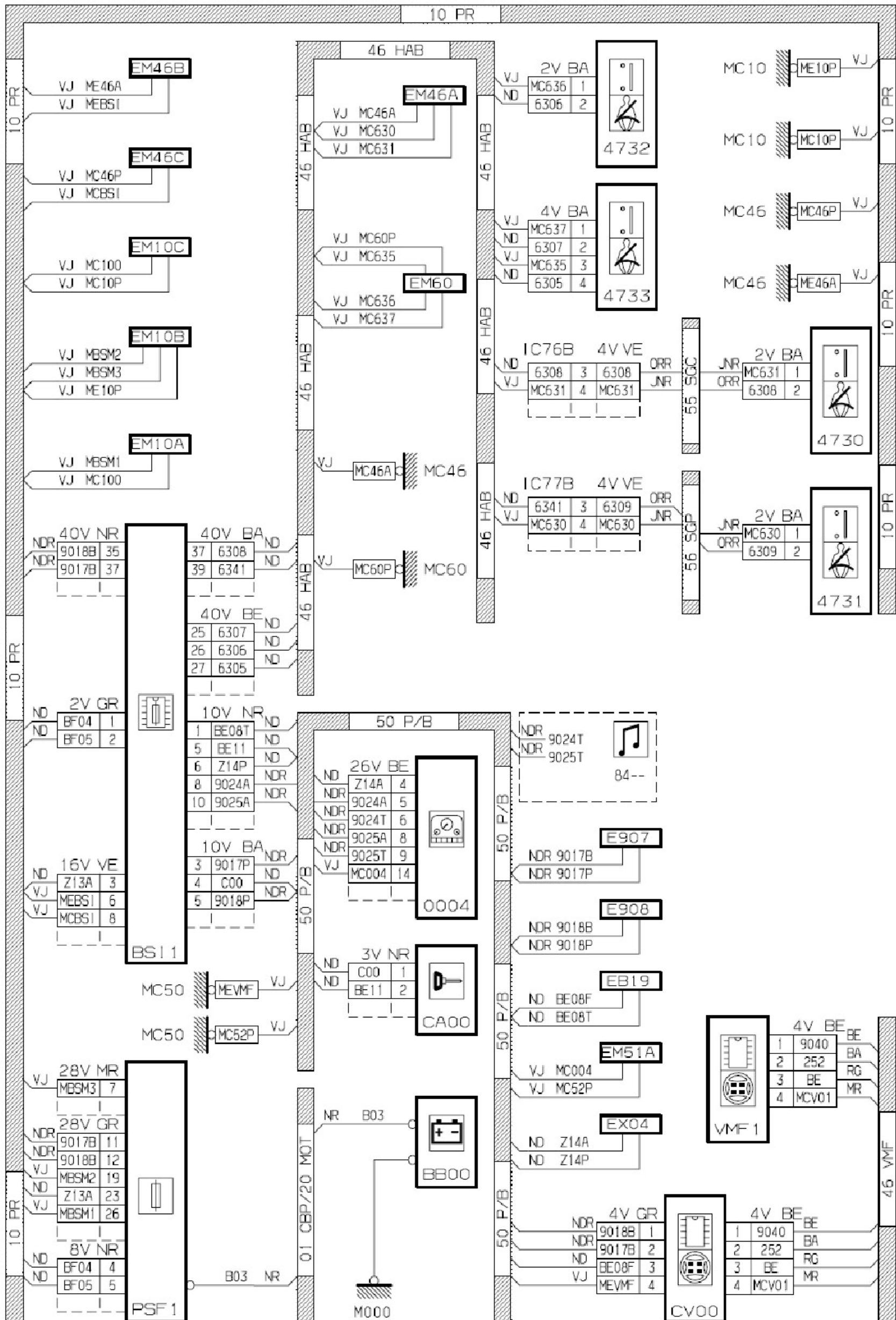
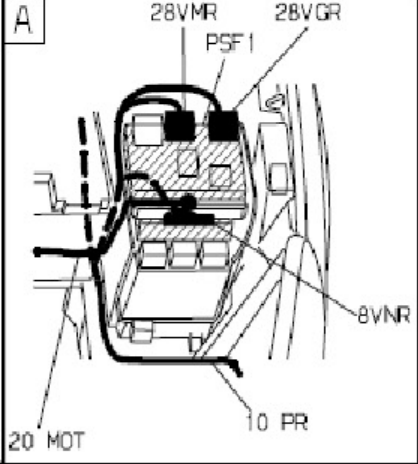
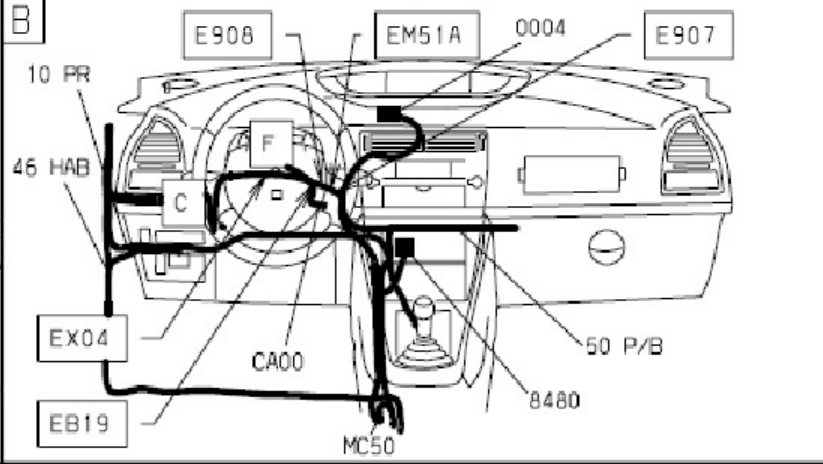
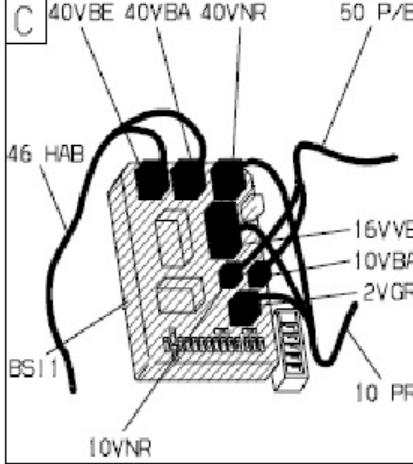
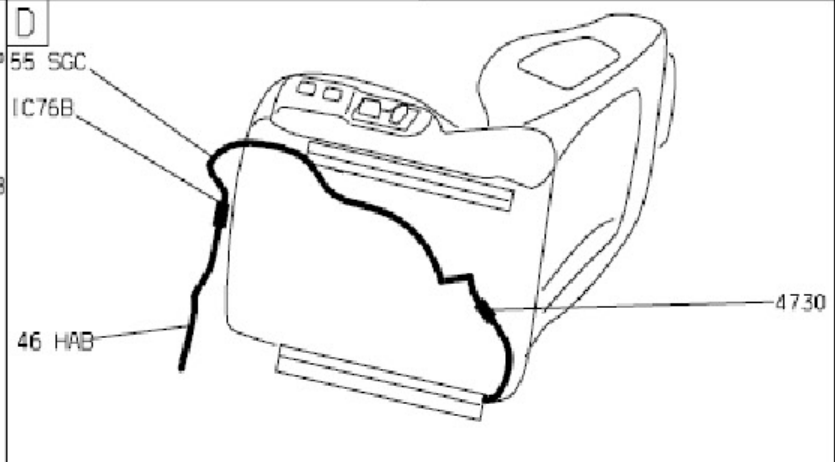
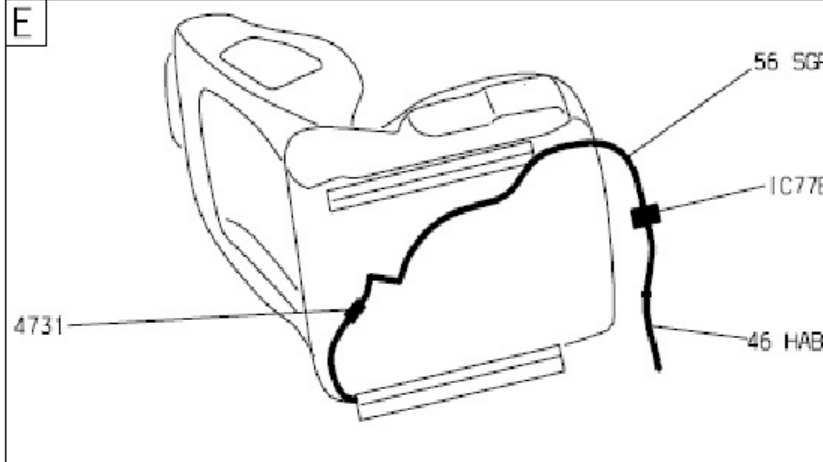
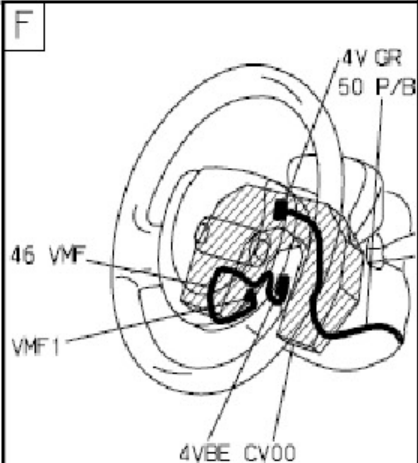
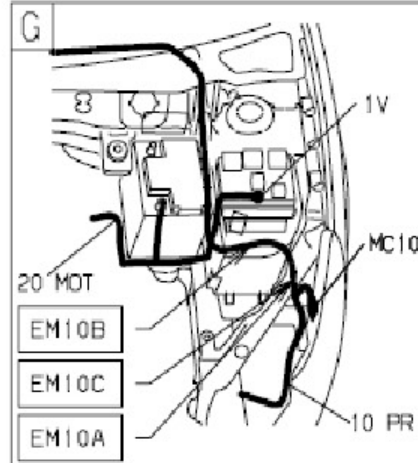
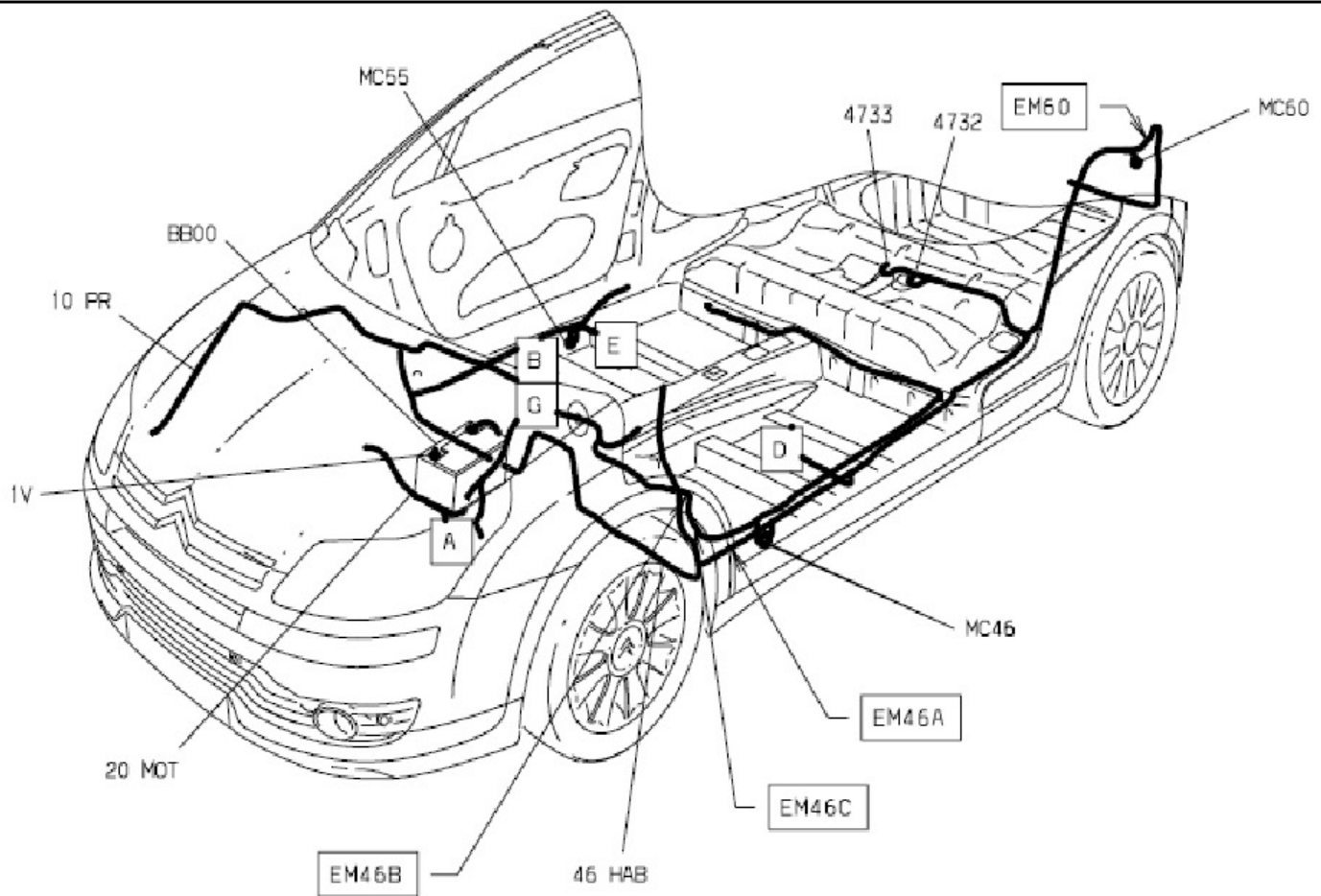


### 2.9.16 安全带蜂鸣器







### 2.9.17 开启件信息

