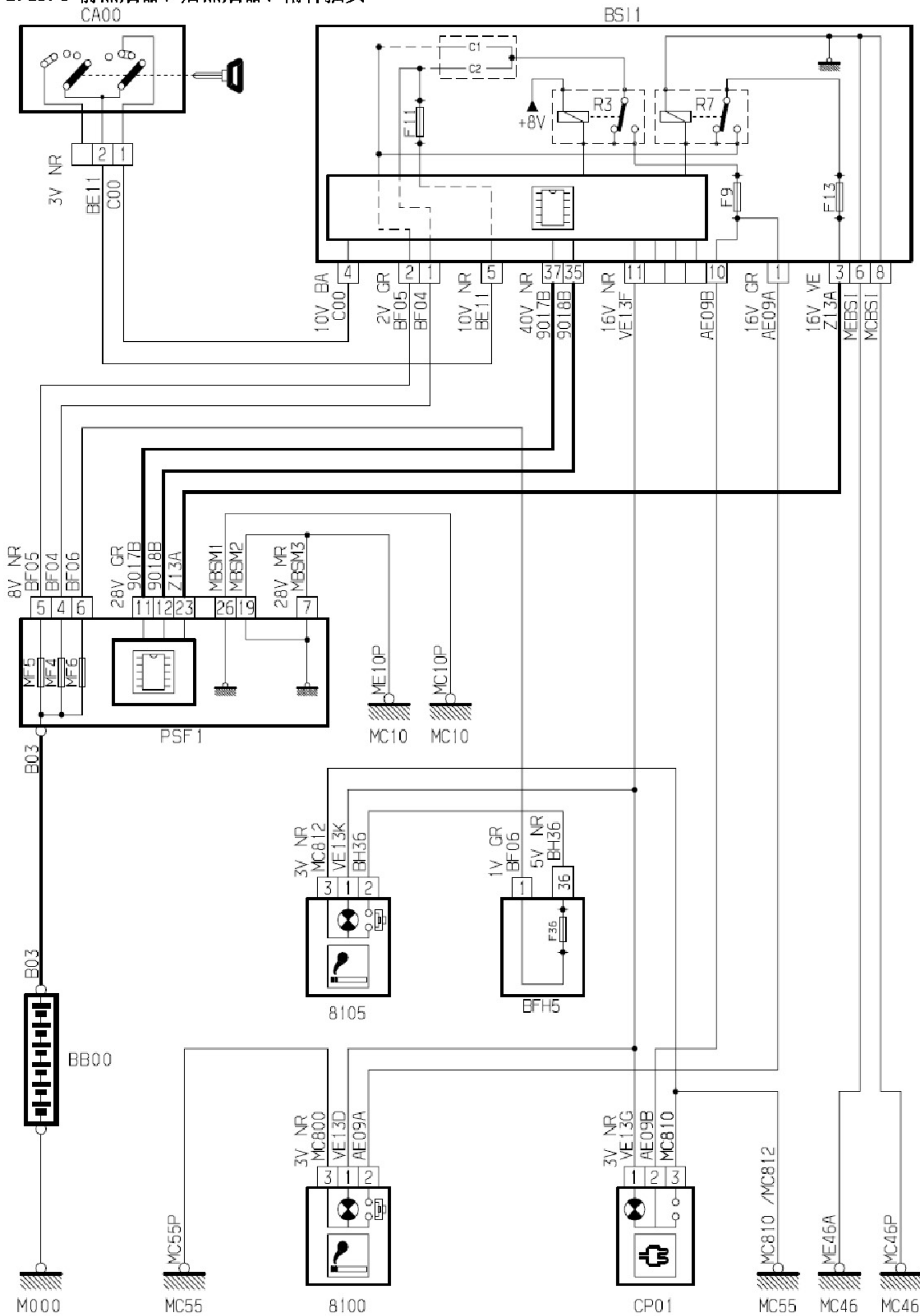
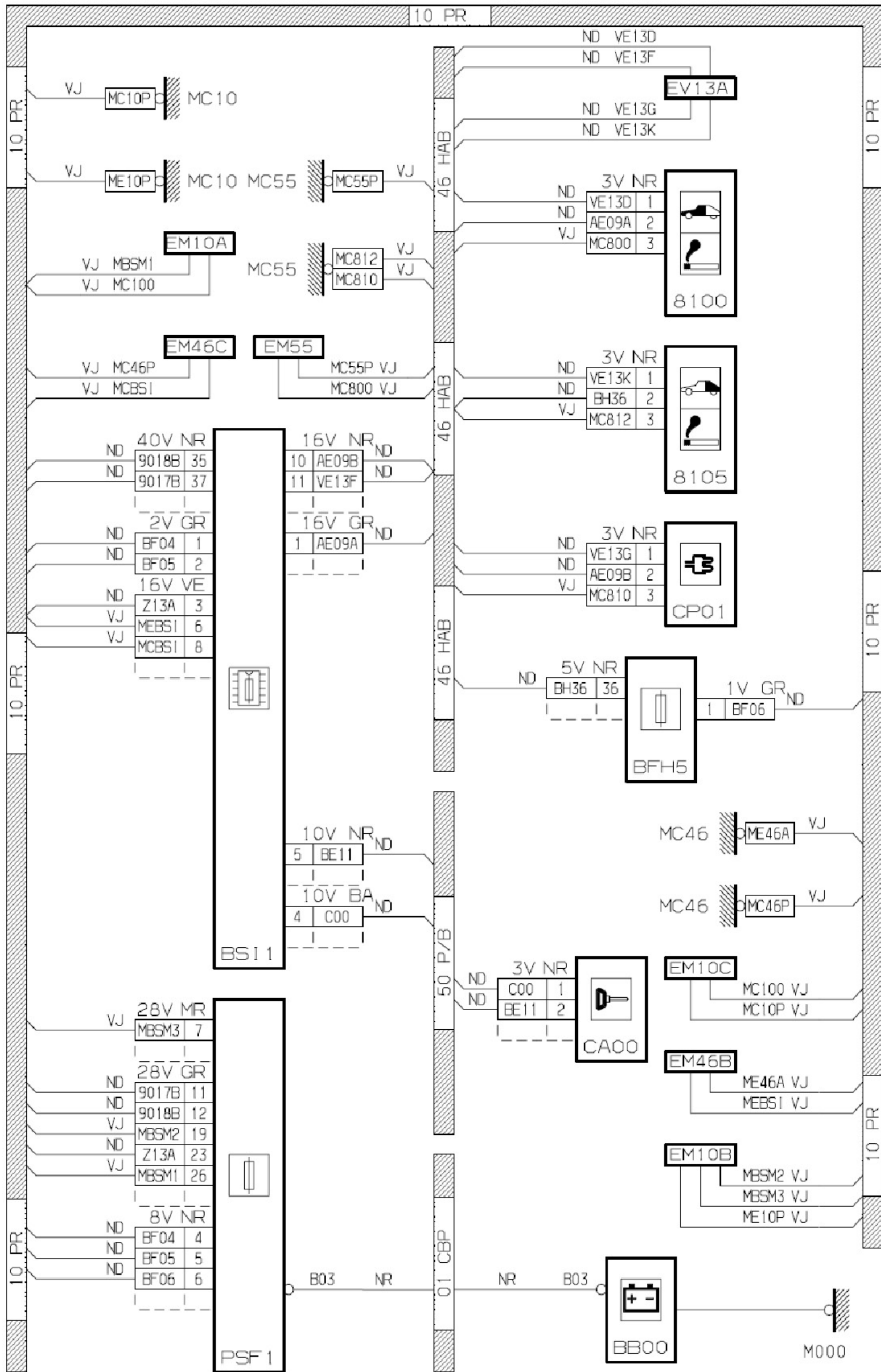
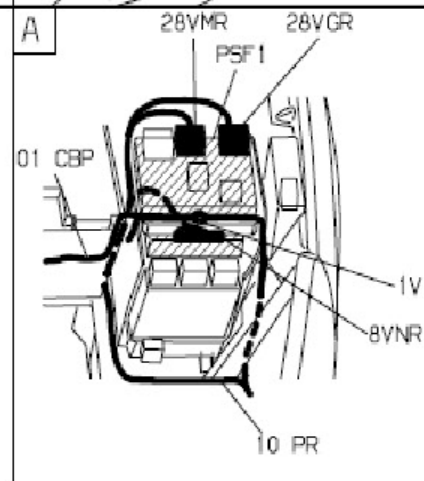
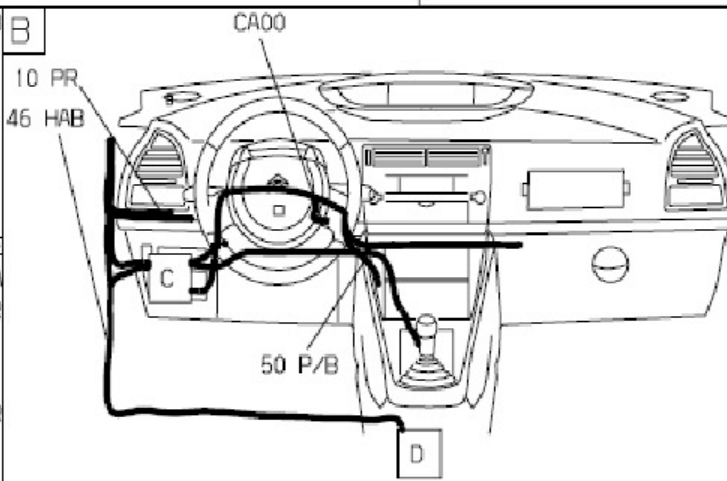
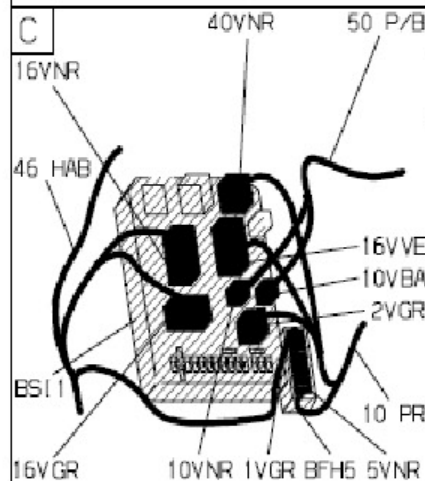
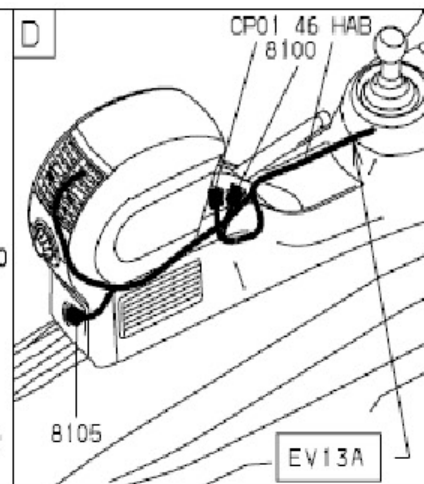
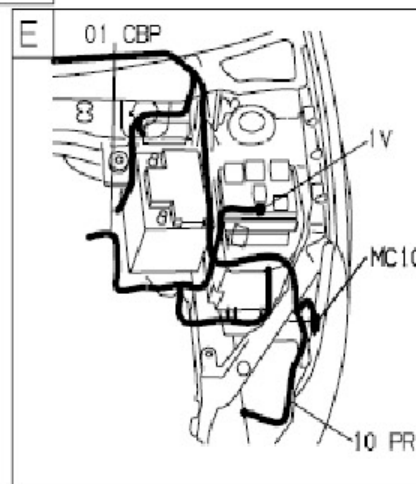
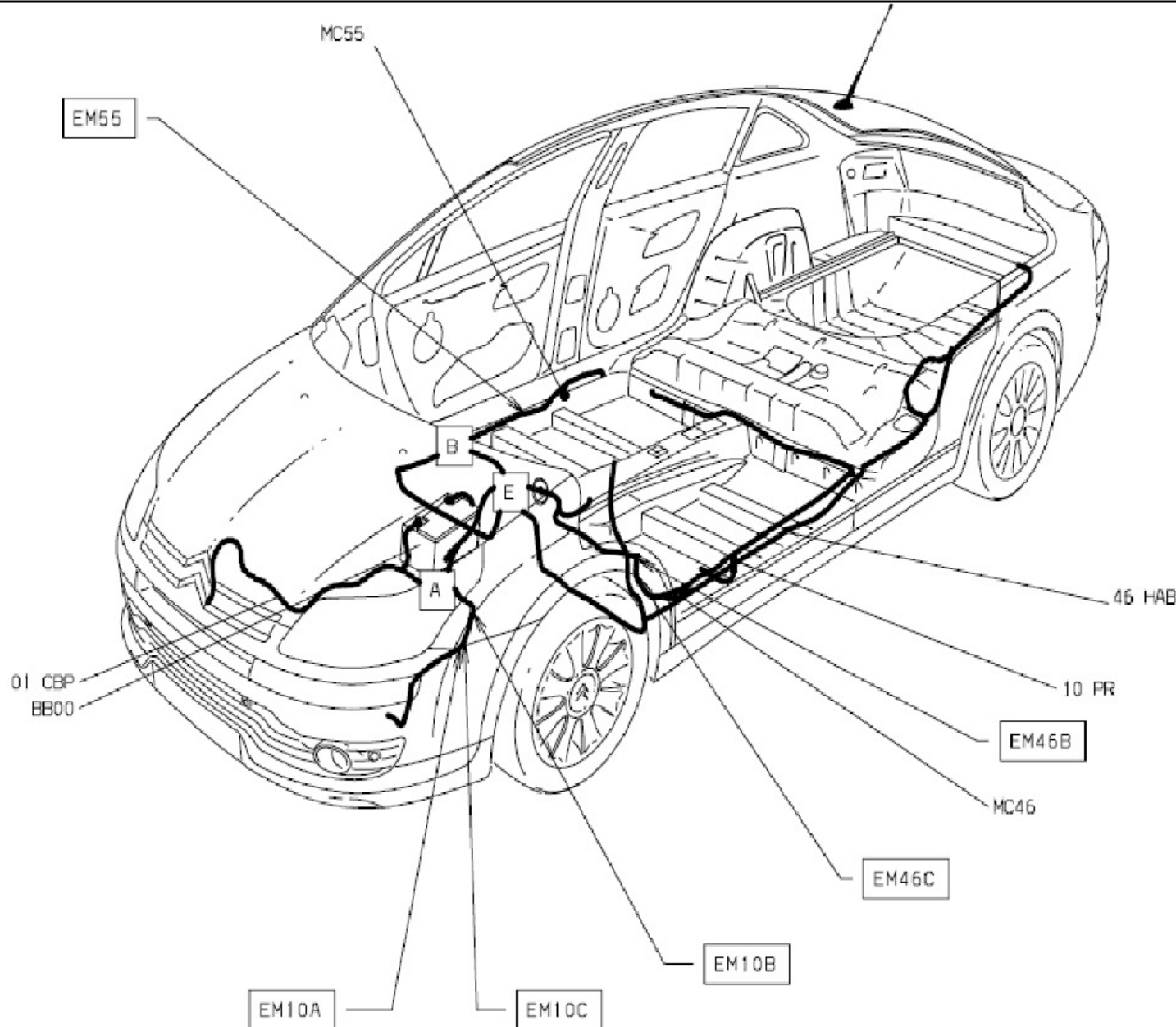


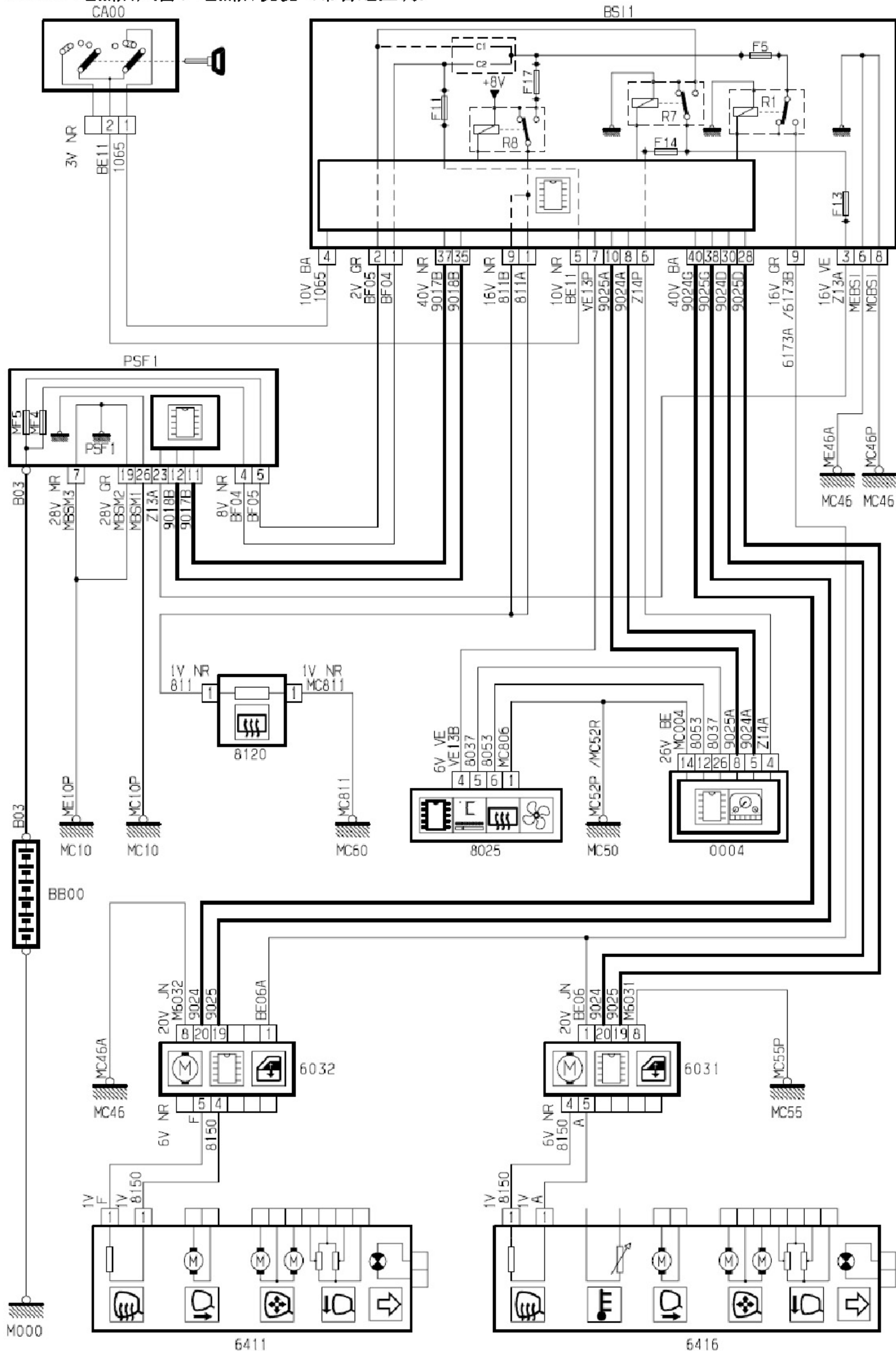
2.13.4 前点烟器、后点烟器、附件插头

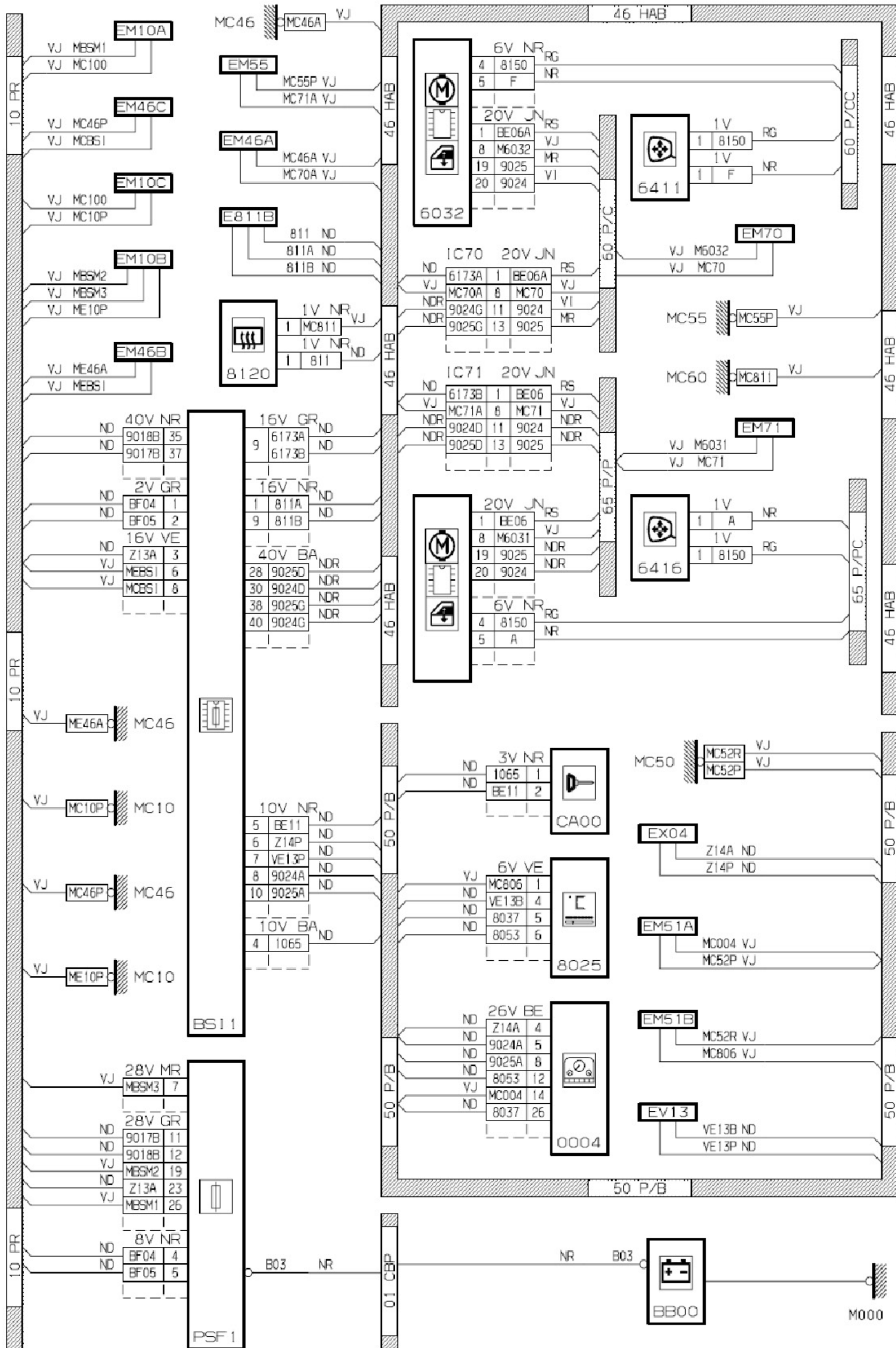


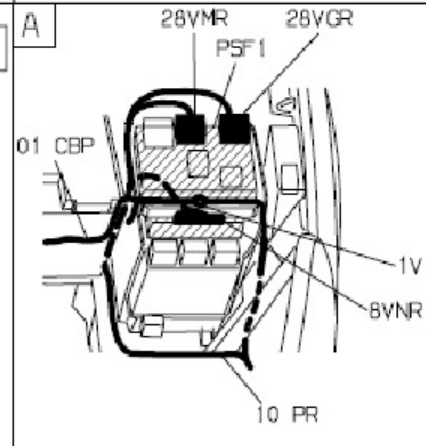
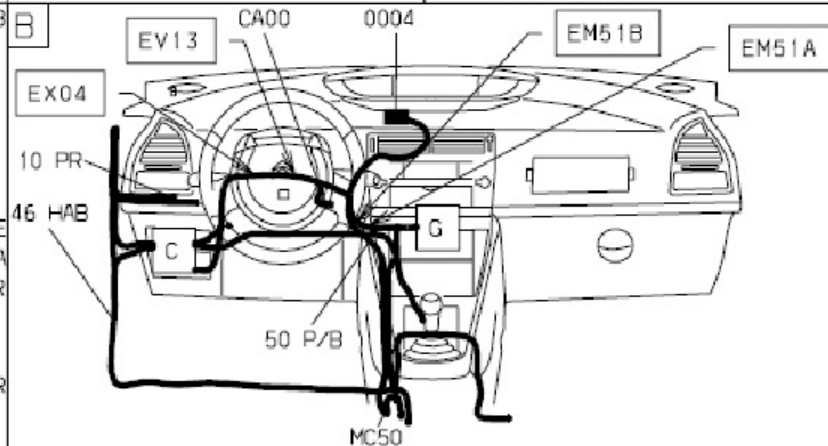
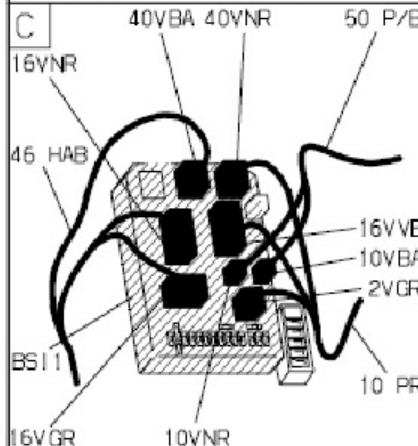
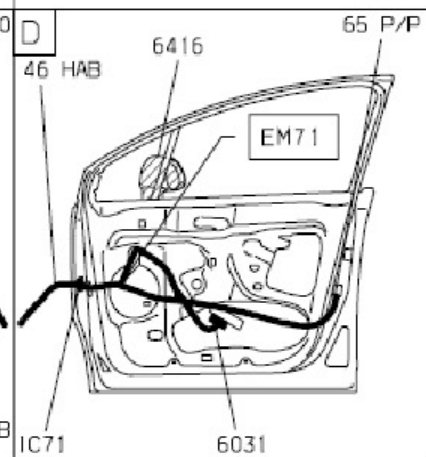
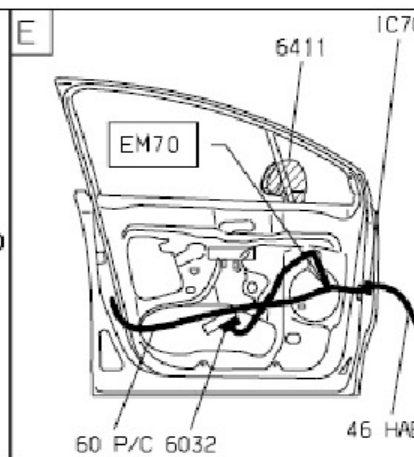
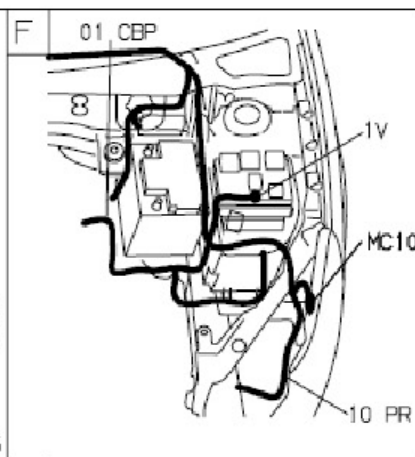
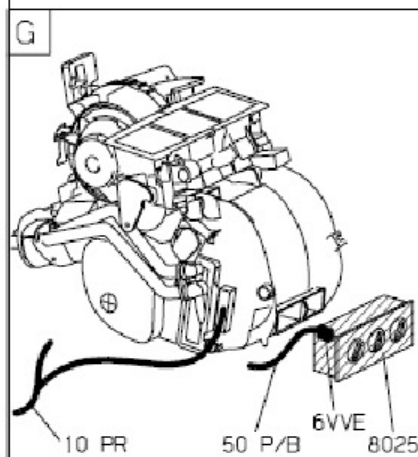
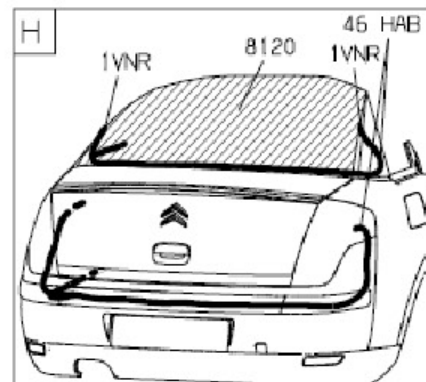
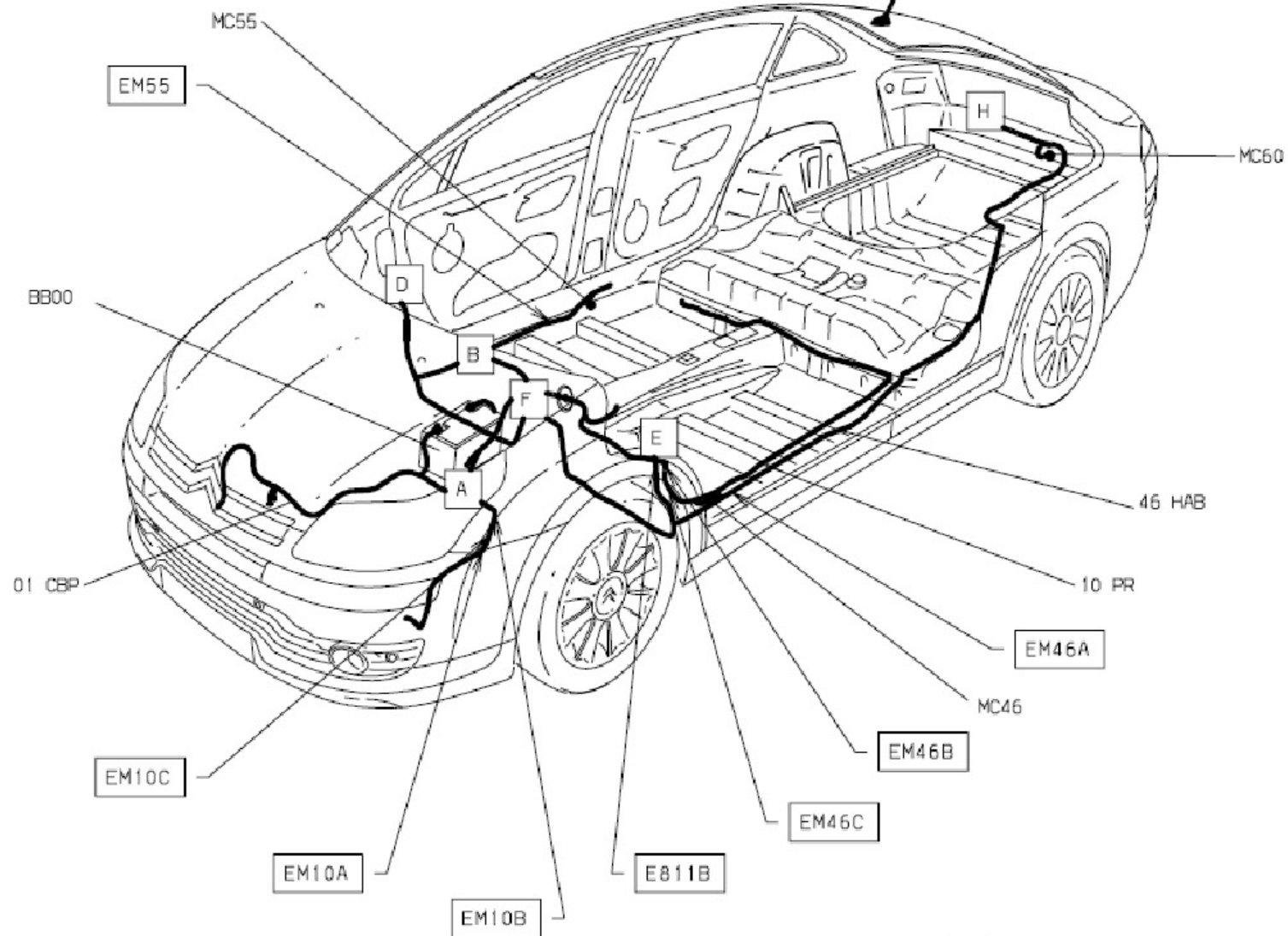




### 2.13.5 电热后风窗、电热后视镜（带普通空调）







### 2.13.6 电热后风窗、电热后视镜（带自动空调）

