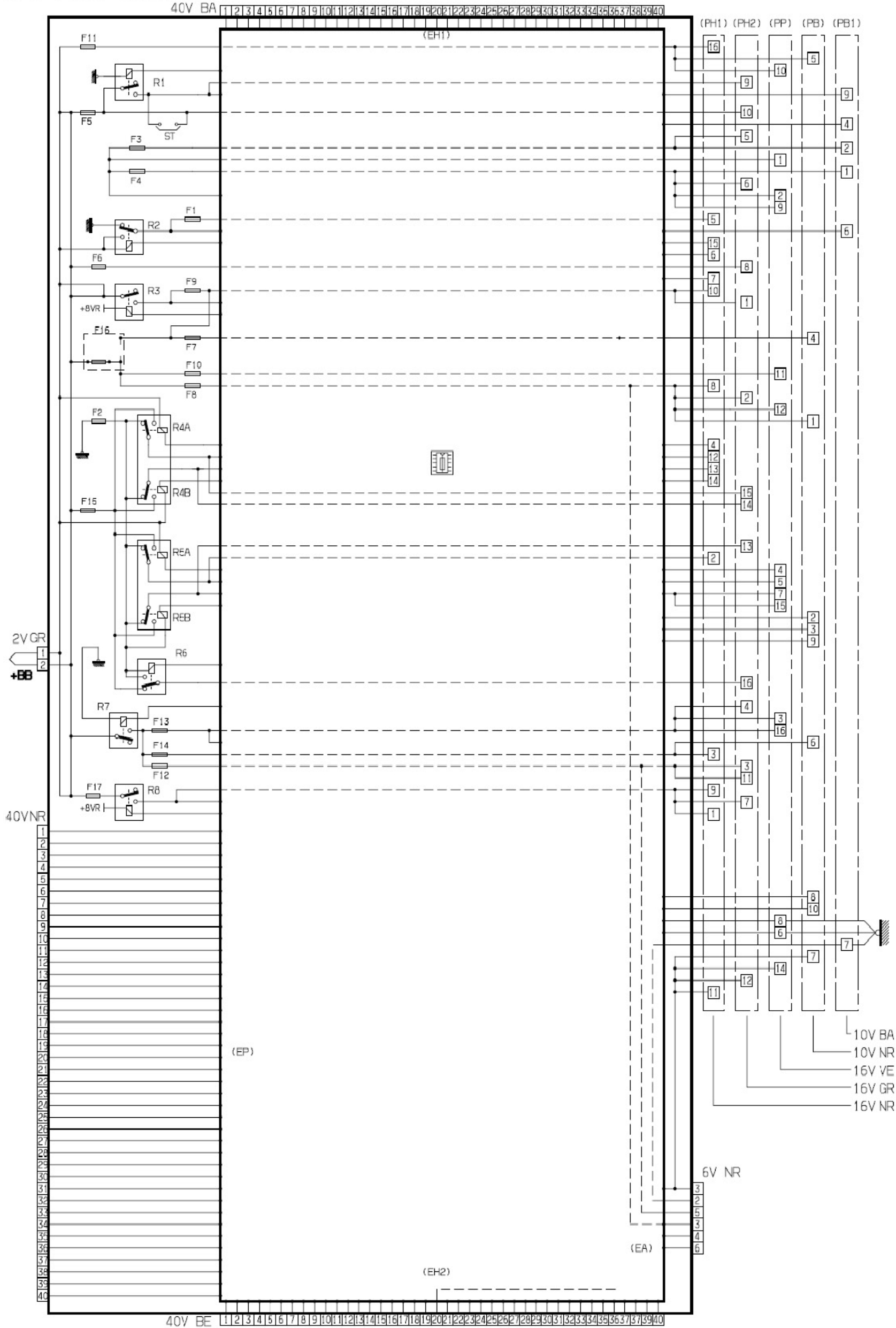
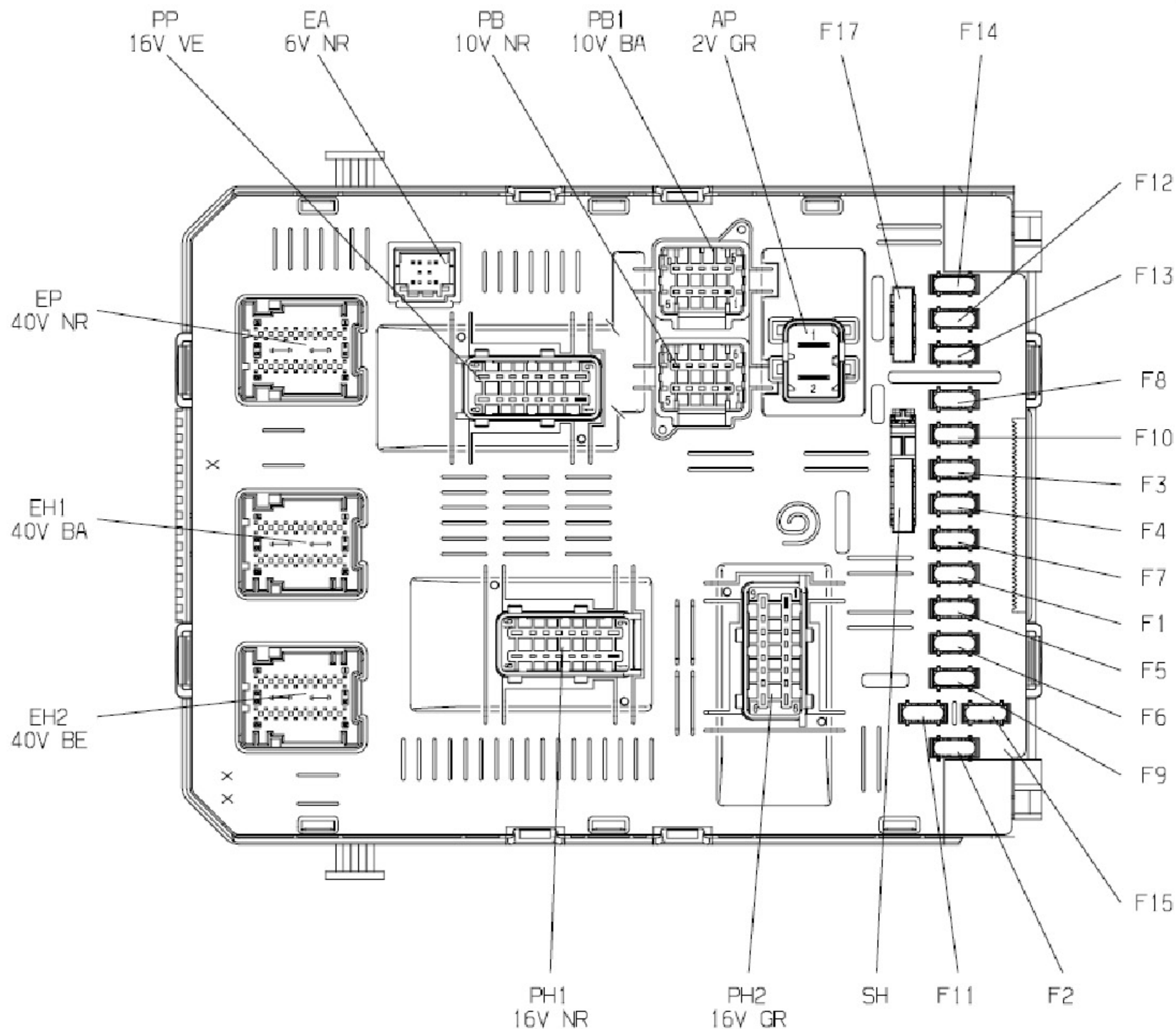


### 2.2 智能控制盒(BSI1)



BSI1



### 2.2.1 智能控制盒(BSI1)

保险丝	A	供电	作用
F1	15A	+BAT	后雨刮
F2	30A	接地	前后中控锁定/解锁
F3	5A	+CC	安全气囊计算机电源
F4	10A		制动踏板开关 离合器踏板开关 - 发动机冷却液液面开关 - 诊断插头 - 方向盘角度传感器 - 电子变色内后视镜 - 电子稳定程序陀螺仪加速度计
F5	30A	+BAT	前车窗升降器电源
F6	30A		后车窗升降器电源
F7	5A	+AA	前后顶灯
F8	20A	+BAT	收放机
F9	30A	+AA	前点烟器
F10	15A	+BAT	自动变速箱计算机 - 制动开关
F11	15A		诊断插头 - 弱电流防盗开关
F12	15A		电动座椅
F13	5A		发动机舱保险伺服控制盒 - 诊断插头
F14	15A		组合仪表 - 转速表 - 自动空调 - 安全气囊和预张紧安全带计算机
F15	30A		中控锁定电源
SH			SH在F16位: 用户模式; SH不在F16位: 工厂模式
F17	40A		电热后风窗 - 后视镜除霜

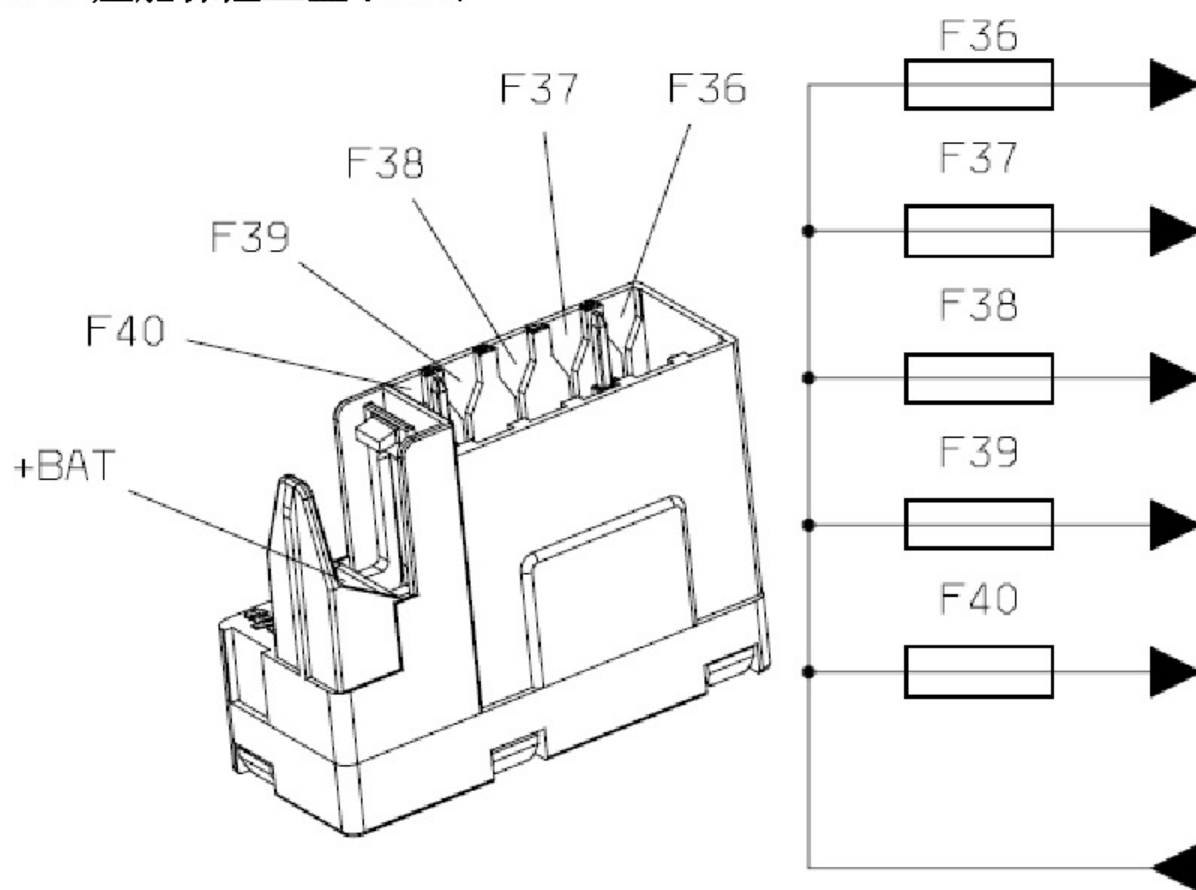
### 2.2.2 继电器盒(BSI1)

继电器	供电	作用
R1	+BAT (F5)	前电动车窗升降器
R2	+BAT	后雨刮
R3		+AA继电器
R4A	+BAT (F15) - 接地 (F2)	车门锁定继电器
R4B		未用
R5A		后车门超级锁定继电器
R5B		车门解锁继电器
R6		前车门超级锁定继电器
R7	+BAT	计算机唤醒继电器
R8	+BAT (F17)	电热后风窗继电器

### 2.2.3 +BAT接头

C1	JCAE 智能控制盒内的+BAT 内部连接
C2	VALEO 智能控制盒内的+BAT 内部连接

## 2.3 座舱保险丝盒(BFH5)



### 2.3.1 智能控制盒(BSI1)

保险丝	A	作用
F36	20A	后点烟器
F37	30A	电动驾驶员座椅
F38	30A	电动乘客座椅
F39	-	空
F40	20A	后鼓风机