

12. 继电器

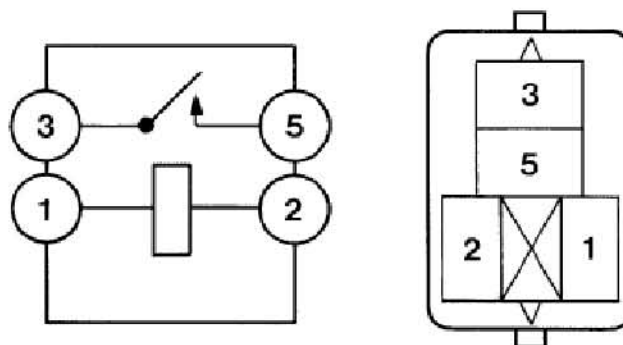
12.1 ABS MAIN继电器

12.1.1 检查

1). 检查 ABS MAIN继电器

- A). 将电源开关置于OFF位置。
- B). 拆下1号和2号ABS继电器。

1 号和 2 号 ABS 继电器:



C). 根据下表中的值测量电阻。

标准电阻

诊断仪连接	条件	规定状态
3 - 5	未在端子1和2之间施加电压	10k Ω 或更大
3 - 5	在端子1和2之间施加电压	小于1 Ω

如果结果不符合规定，则更换 ABS MAIN 继电器。

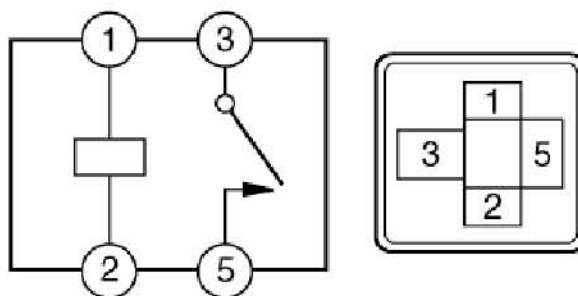
12.2 ABS马达继电器

12.2.1 检查

1). 检查 ABS马达继电器 (ABS MTR1、2继电器)

- A). 将电源开关置于OFF位置。
- B). 拆下ABS MTR1继电器和 ABS MTR2继电器。

ABS MTR1、2 继电器:



C). 根据下表中的值测量电阻。

标准电阻

诊断仪连接	条件	规定状态
3 - 5	未在端子1和2之间施加电压	10 k Ω 或更大
3 - 5	在端子1和2之间施加电压	小于1 Ω

如果结果不符合规定，则更换 ABS 马达继电器。

LAUNCH