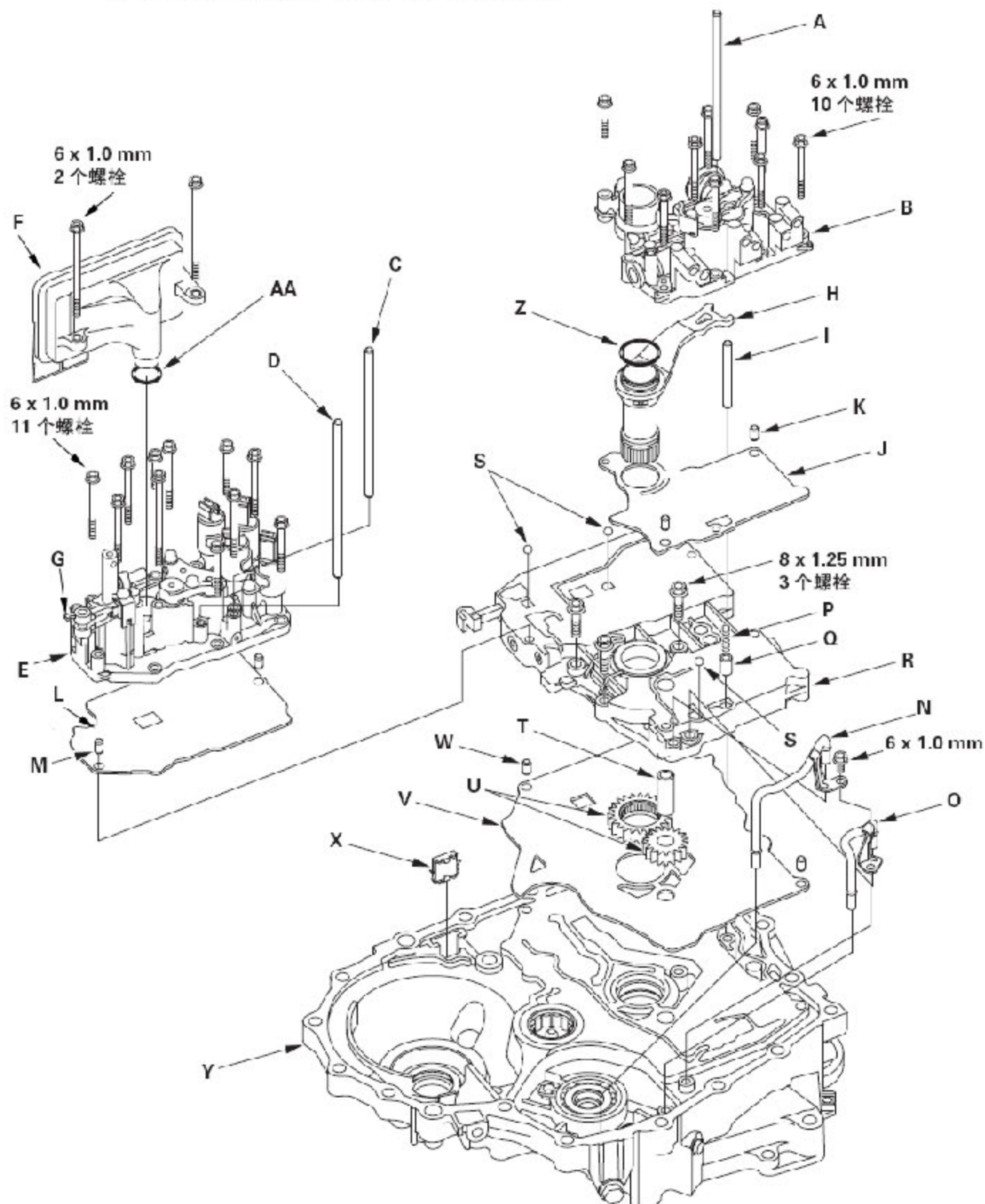
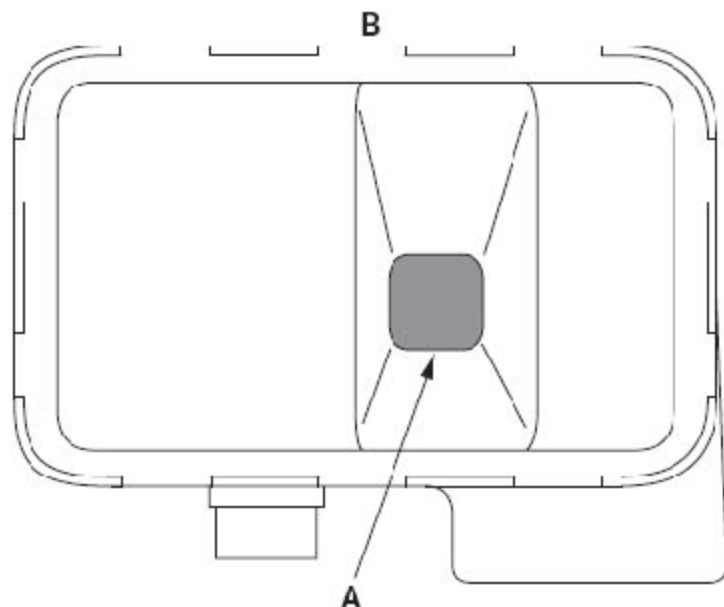


1. 阀体和ATF滤网拆卸

1) .从调节器阀体(B) 上拆下ATF 供油管(A)。



- 2) .从伺服阀体(E) 上拆下ATF 供油管(C) (D)。
- 3) .拆下ATF 滤网(F) (两个螺栓)。
- 4) .拆下调节器阀体 (10 个螺栓)。
- 5) .拆下导轮轴(H) 和导轮轴挡块(I), 然后拆下调节器分离板(J) 和两个定位销(K)。
- 6) .拆下伺服阀体 (11 个螺栓), 然后拆下分离板(L) 和两个定位销(M)。
- 7) .拆下ATF 接管(N) (O)。
- 8) .拆下冷却器单向阀弹簧(P)和冷却器单向阀(Q), 然后拆下主阀体(R) (3 个螺栓)。不要掉出单向球(S)。
- 9) .拆下ATF 泵从动齿轮轴(T), 然后拆下ATF 泵齿轮(U)。
- 10) .拆下主分离板(V) 和两个定位销(W)。
- 11) .拆下ATF 磁铁(X), 将其清理并重新安装到变矩器壳体(Y) 中。
- 12) .将O 形圈(Z)从导轮轴上拆下, 并从ATF 滤网上拆下O形圈(AA)。安装时要安装新的阀体。
- 13) .用压缩空气彻底清洁ATF 滤网(B) 进口(A), 然后检查并确认进口良好且没有堵塞。



- 14) .从进口倒入干净的ATF 测试ATF 滤网, 如果滤网堵塞或损坏, 则将它更换。

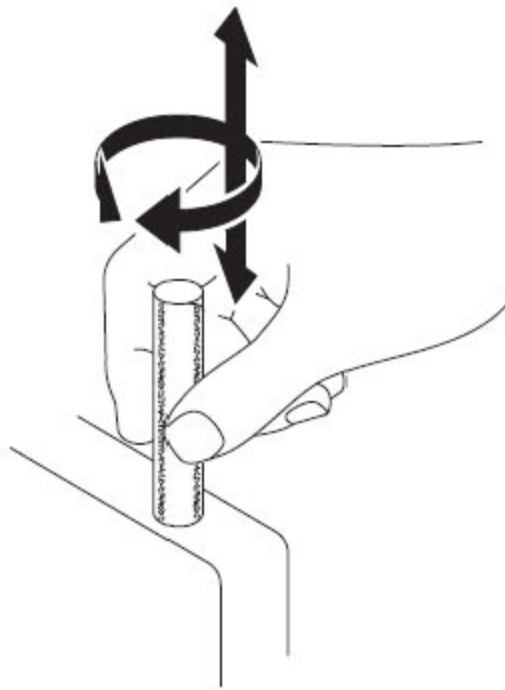
2. 阀体修理

注意:

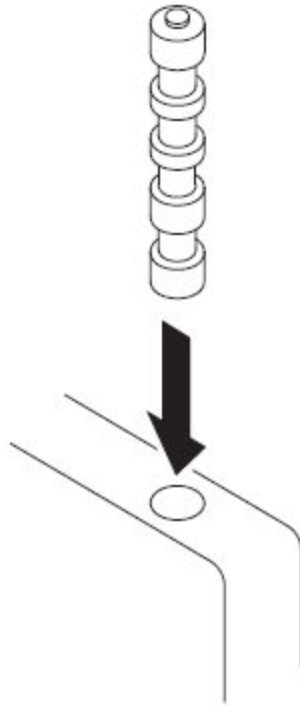
只有在阀体中的一个或多个阀不能在孔中平稳滑动时才需要进行阀体修理。执行此程序使阀自由移动。

- 1) . 将一张#600 砂纸浸在ATF 中约30 分钟。
- 2) . 小心地轻敲阀体使卡滞的阀从孔中掉出。如有必要可用一把小螺丝刀把阀撬下。小心不要用螺丝刀划伤孔。
- 3) . 检查阀是否有磨损的痕迹。用ATF 浸泡过的#600 砂纸抛光阀上的毛刺，然后用溶剂清洗阀并用压缩空气使它干燥。
- 4) . 卷起用ATF 浸泡过的#600 砂纸的一半并将它插入卡滞阀的阀孔中。轻轻地扭转砂纸，使它展开并紧固的贴在孔中，然后在拉进和拉出砂纸时，将它扭转并抛光孔。

注意: 阀体是铝制品，磨平毛刺时无需过多抛光。



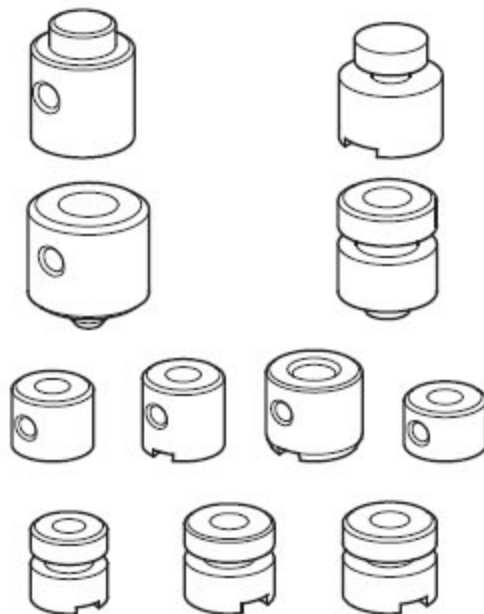
- 5) . 取出#600 砂纸。在溶剂中彻底清洗整个阀体，然后用压缩空气吹干。
- 6) . 在阀上涂抹ATF，然后将ATF 滴入阀孔中。ATF 应在重力作用下滴入孔的底部。如果不能，重复步骤4 和5，然后重新测试。如果阀仍然卡滞，则更换阀体。



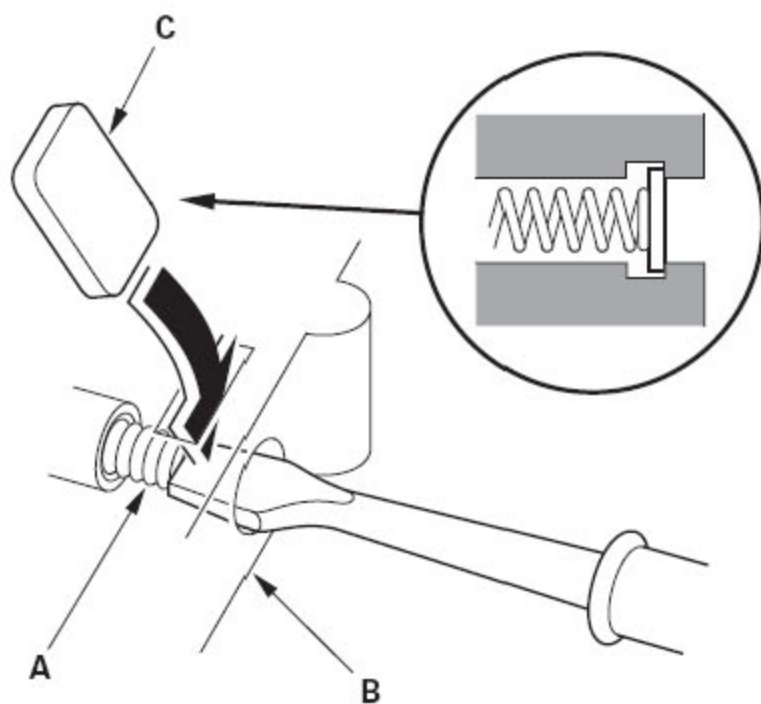
- 7). 拆下阀，并用溶剂彻底清洗阀和阀体。用压缩空气吹干所有零件，然后将ATF作为润滑剂重新安装一次。

3. 阀体阀件安装

- 1). 装配前用ATF 涂抹所有零件。
- 2). 按所示顺序将阀和弹簧安装到主阀体、调节器阀体和伺服阀体。参考以下阀盖图，并安装各阀盖，使图中朝上端朝向阀体外侧，然后用阀盖卡子固定阀盖。

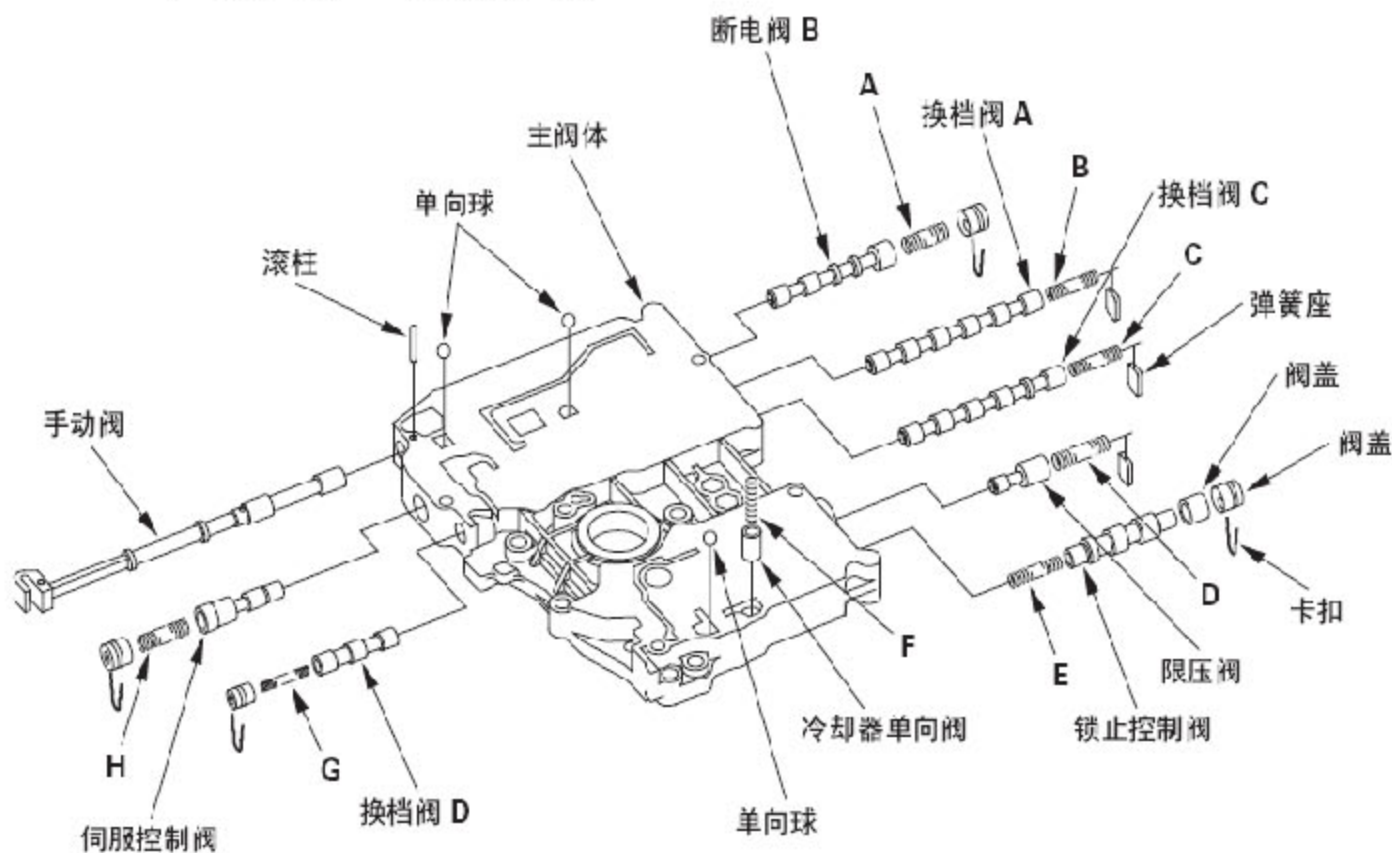


- 3). 将阀和阀弹簧(A) 安装到阀体(B) 中。用螺丝刀将阀弹簧接入，然后安装弹簧座(C)。



4. 主阀体拆解、检查和重新组装

- 1) . 将所有零件在溶剂中彻底清洗，并用压缩空气吹干。吹干所有通道。
- 2) . 不要用磁铁拆下单向球；这会磁化单向球。
- 3) . 检查主阀体是否有划痕和损坏。
- 4) . 检查所有阀是否移动自如。如果不能自由滑动，参考阀体修理。
- 5) . 装配时用ATF 涂抹所有零件。

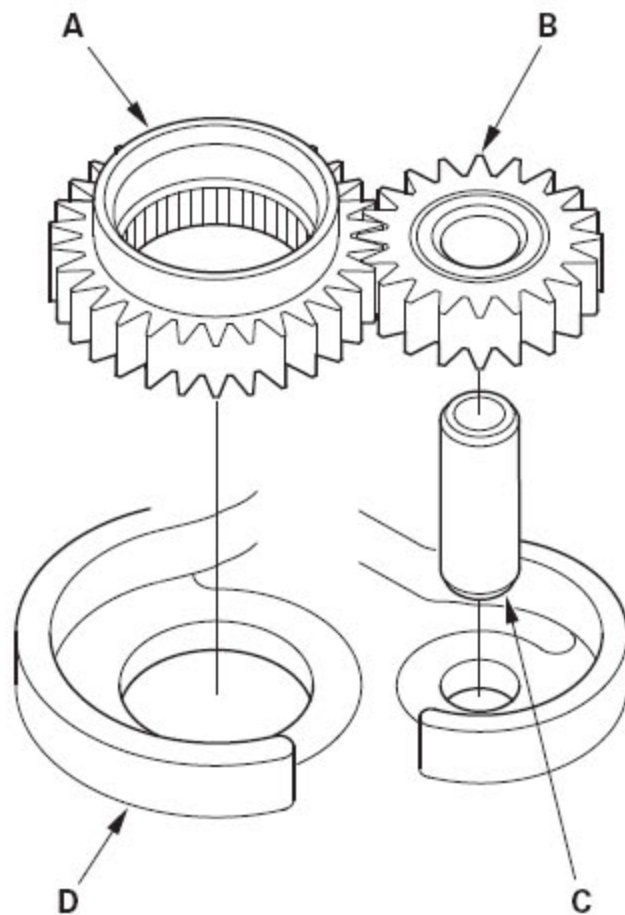


阀弹簧规格

阀弹簧		标准 (新) - 单位: mm (in.)			
		弹簧丝直径	外径	自由长度	弹簧圈数
A	断电阀B 弹簧	0.8 (0.031)	9.9 (0.290)	27.3 (1.075)	8.0
B	换档阀A 弹簧	0.8 (0.031)	7.1 (0.280)	23.7 (0.933)	9.7
C	换档阀C 弹簧	0.8 (0.031)	7.1 (0.280)	23.7 (0.933)	9.7
D	限压阀弹簧	1.0 (0.039)	9.6 (0.378)	34.1 (1.343)	10.2
E	锁止控制阀弹簧	0.6 (0.024)	7.1 (0.280)	31.2 (1.228)	11.2
F	冷却器单向阀弹簧	0.85 (0.033)	6.6 (0.260)	27.0 (1.063)	11.3
G	换档阀D 弹簧	0.8 (0.031)	5.6 (0.220)	28.1 (1.106)	15.9
H	伺服控制阀弹簧	0.8 (0.031)	9.9 (0.290)	27.3 (1.075)	8.0

5. ATF泵检查

- 1) .将ATF 泵主动齿轮(A)、从动齿轮(B) 和ATF 泵从动齿轮轴(C) 安装到主阀体(D) 上。用ATF 润滑所有零件，并安装ATF 泵从动齿轮使它的开槽和倒角侧朝上。

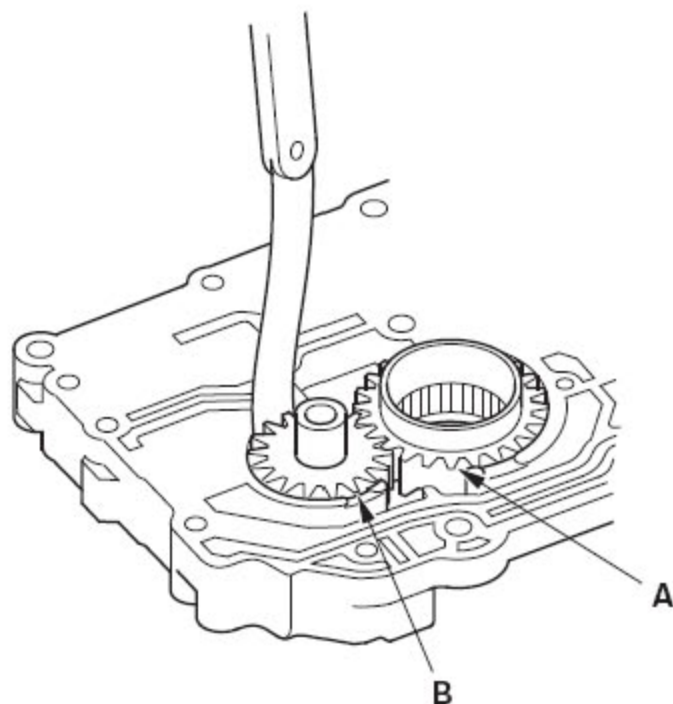


- 2) .测量ATF 泵主动齿轮(A) 和从动齿轮(B) 的侧隙。

ATF 泵齿轮标准侧隙（径向）（新）

ATF 泵主动齿轮：0.210 - 0.265 mm (0.0083 - 0.0104 in.)

ATF 泵从动齿轮：0.070 - 0.125 mm (0.0028 - 0.0049 in.)

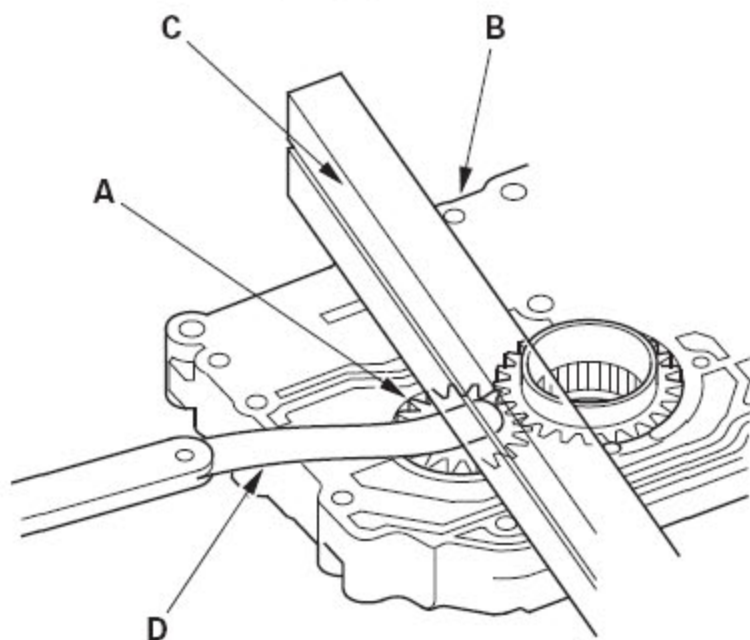


- 3) . 拆下ATF 泵从动齿轮轴。用直尺(C) 和间隙规(D) 测量ATF 泵从动齿轮(A) 和阀体(B) 之间的止推间隙。

ATF 泵主动/ 从动齿轮止推(轴向)间隙

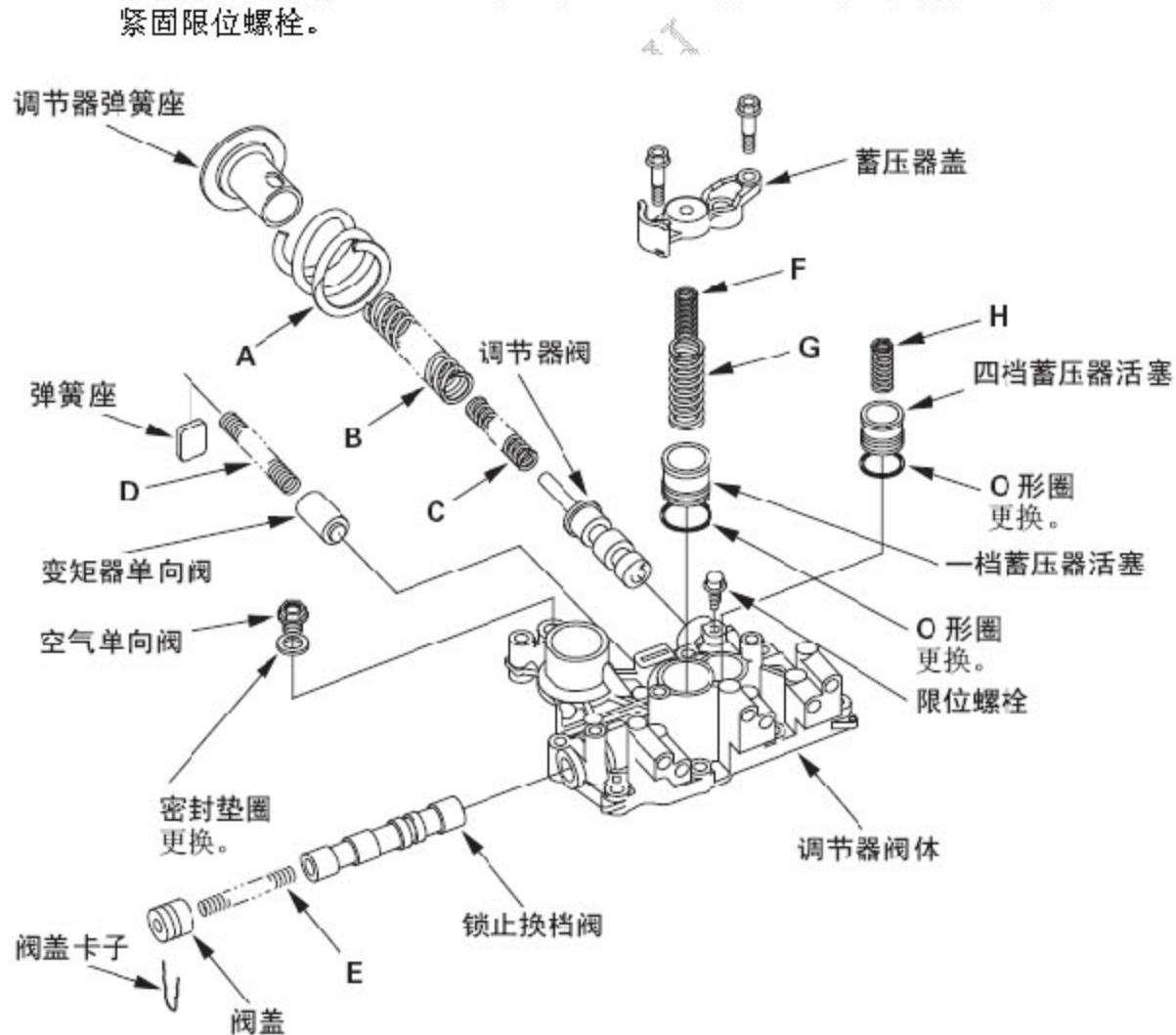
标准(新): 0.03 - 0.06 mm (0.001 - 0.002 in.)

维修极限: 0.07 mm (0.003 in.)



6. 调节器阀体分解、检查和重新组装

- 1). 将所有零件在溶剂中彻底清洗，并用压缩空气吹干。吹干除空气单向阀以外的所有通道。
- 2). 检查调节器阀体是否有划痕和损坏。
- 3). 拆下限位螺栓时，将调节器弹簧座固定就位。调节器弹簧座用于该弹簧加载。一旦拆下限位螺栓，缓慢松开弹簧座不要让它弹出。
- 4). 检查所有阀是否移动自如。如果不能自由滑动，参考阀体修理。
- 5). 检查空气单向阀滤清器是否堵塞。如果滤清器堵塞，拆下空气单向阀并倒入干净的ATF 彻底清理滤清器。不要用压缩空气吹干滤清器。如果滤清器或单向阀（球）堵塞或损坏，则更换空气单向阀。
- 6). 装配时用ATF 涂抹所有零件。
- 7). 将调节器弹簧座上的孔与限位螺栓上的孔对齐，然后将弹簧座压入阀体，并紧固限位螺栓。



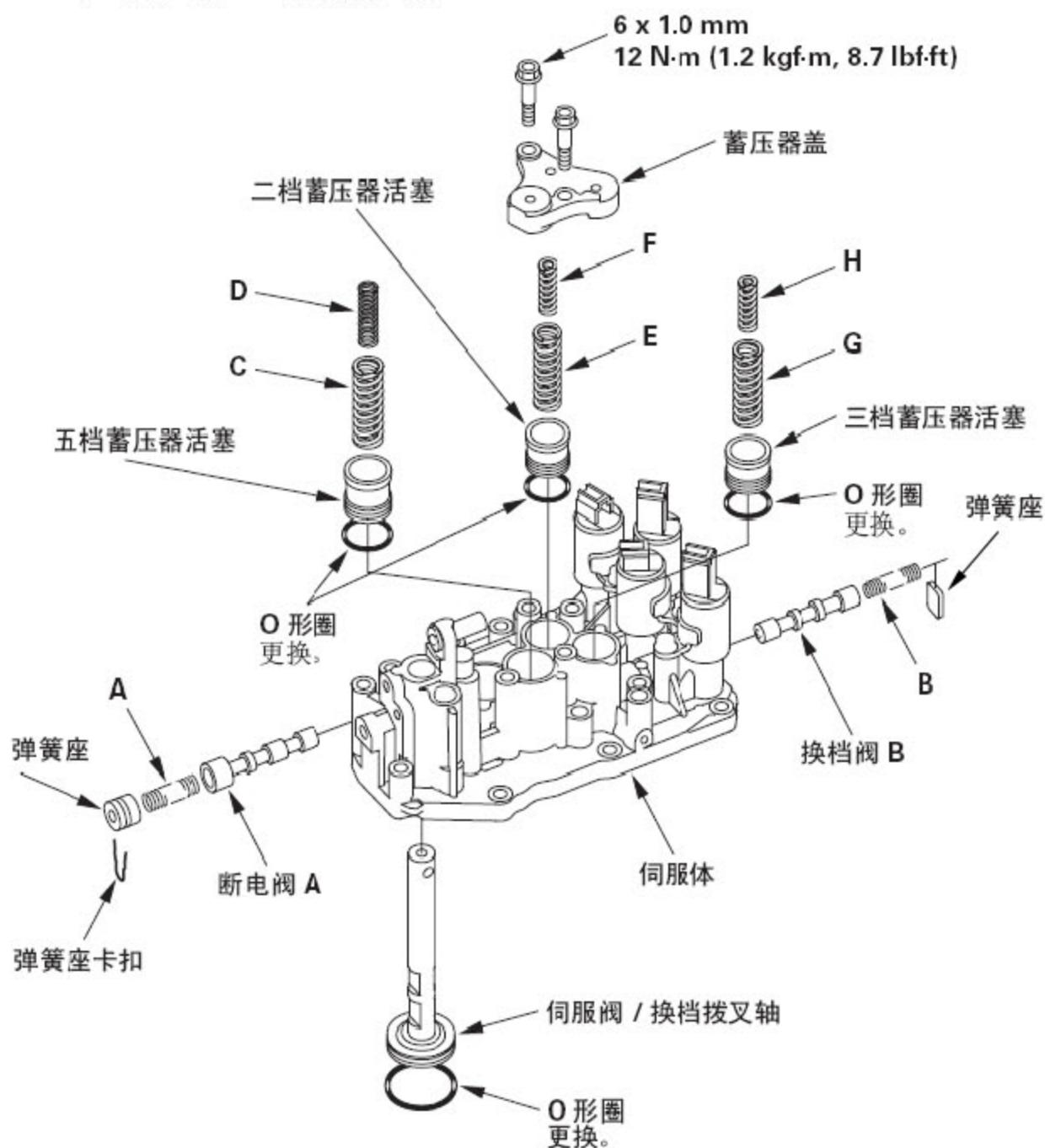
阀弹簧规格

阀弹簧		标准（新） - 单位：mm (in.)			
		弹簧丝直径	外径	自由长度	弹簧圈数
A	导轮反作用弹簧	4.5 (0.177)	35.4 (1.394)	30.3 (1.193)	1.92
B	调节器阀体弹簧A	1.9 (0.075)	14.7 (0.579)	80.6 (3.173)	16.1
C	调节器阀体弹簧B	1.6 (0.063)	9.2 (0.362)	44.0 (1.732)	12.5
D	变矩器单向阀弹簧	1.2 (0.047)	8.6 (0.339)	33.8 (1.331)	12.2
E	锁止换档阀弹簧	1.0 (0.039)	6.6 (0.260)	35.5 (1.398)	18.2
F	一档蓄压器弹簧B	2.4 (0.094)	12.2 (0.480)	35.0 (1.378)	7.7
G	一档蓄压器弹簧A	2.4 (0.094)	18.6 (0.732)	50.1 (1.972)	6.7
H	四档蓄压器弹簧	2.5 (0.098)	14.6 (0.575)	29.9 (1.177)	4.9

LAUNCH

7. 伺服阀体拆解、检查和重新组装

- 1) . 将所有零件在溶剂中彻底清洗，并用压缩空气吹干。吹干所有通道。
- 2) . 检查伺服阀体是否有划痕和损坏。
- 3) . 检查所有阀是否移动自如。如果不能自由滑动，参考阀体修理。
- 4) . 装配时用ATF 涂抹所有零件。



阀弹簧规格

阀弹簧		标准(新) - 单位: mm (in.)			
		弹簧丝直径	外径	自由长度	弹簧圈数
A	断电阀A 弹簧	0.9 (0.035)	9.9 (0.390)	22.3 (0.878)	6.9
B	换档阀B 弹簧	0.8 (0.031)	7.1 (0.280)	23.7 (0.933)	9.7
C	五档蓄压器弹簧A	2.5 (0.098)	16.6 (0.654)	46.9 (1.846)	7.8
D	五档蓄压器弹簧B	1.9 (0.075)	10.0 (0.394)	38.5 (1.516)	10.6
E	二档蓄压器弹簧A	1.8 (0.071)	14.6 (0.575)	43.8 (1.724)	7.9
F	二档蓄压器弹簧B	1.85 (0.073)	9.4 (0.370)	32.5 (1.280)	8.7
G	三档蓄压器弹簧A	1.8 (0.071)	14.6 (0.575)	43.8 (1.724)	7.9
H	三档蓄压器弹簧B	1.85 (0.073)	9.4 (0.370)	32.5 (1.280)	8.7

LAUNCH

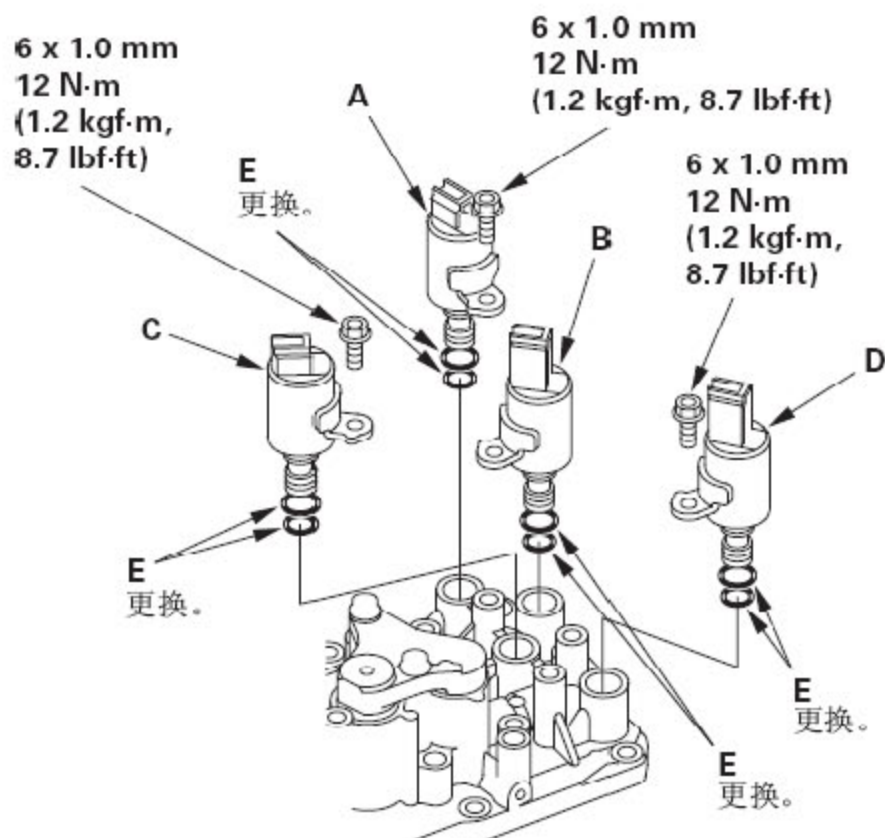
8. 换档电磁阀拆卸和安装

注意：不要握住电磁阀插接器拆下和安装电磁阀。确保握住电磁阀阀体。

1) . 拆下安装螺栓，然后握住电磁阀阀体，拆下电磁阀。

2) . 将新O 形圈(E) 安装到各个电磁阀上。

注意：新电磁阀配有新的O 形圈。如果安装新的电磁阀，使用其提供的O 形圈。



3) . 握住换档电磁阀阀体，安装换档电磁阀D（黑色插接器）；确保安装托架接触伺服阀体。

4) . 握住换档电磁阀阀体，安装换档电磁阀C（棕色插接器）；确保安装托架接触伺服阀体。

5) . 握住换档电磁阀阀体，安装换档电磁阀B（黑色插接器）；确保安装托架接触伺服阀体。

6) . 握住换档电磁阀阀体，安装换档电磁阀A（棕色插接器）；确保安装托架接触换档电磁阀B 的托架。

注意：安装换档电磁阀B 前，不要安装换档电磁阀A。如果在安装换档电磁阀B 前，安装了换档电磁阀A，则可能损坏液压控制系统。

9. 阀体和ATF 滤清器安装

1) . 确保ATF 磁铁清洁且安装在变矩器壳体中。

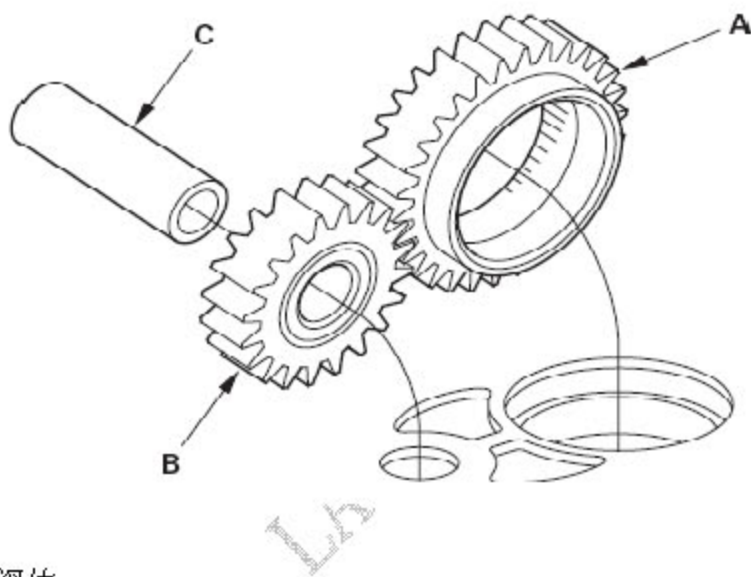
扭矩规格:

6 x 1.0 mm: 12 N·m (1.2 kgf·m, 8.7 lbf·ft)

8 x 1.25 mm: 18 N·m (1.8 kgf·m, 13 lbf·ft)

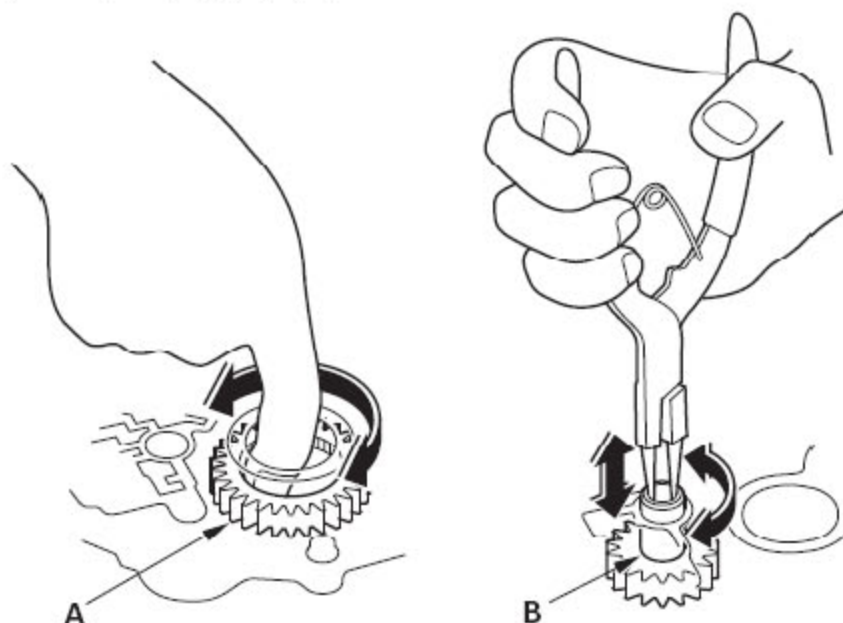
2) . 将主分离板和2 个定位销安装到变矩器壳体上。

3) . 安装ATF 泵主动齿轮(A)、ATF 泵从动齿轮(B) 和ATF泵从动齿轮轴(C)。安
装ATF 泵从动齿轮, 使其凹槽和倒角侧朝下。



4) . 安装主阀体。

5) . 确保ATF 泵主动齿轮(A) 在正常工作方向转动平稳, 且ATF泵从动齿轮轴(B)
在轴向和正常工作方向移动平稳。



- 6). 如果ATF 泵主动齿轮和ATF 泵从动齿轮轴移动不稳, 松开主阀体螺栓。重新定位ATF 泵从动齿轮轴, 并重新紧固螺栓至规定扭矩, 然后重新检查。未正确调节ATF 油泵从动齿轮轴会导致ATF 泵主动齿轮或ATF 泵从动齿轮轴卡滞。
- 7). 确保三个单向球和冷却器单向阀在主阀体中, 然后将冷却器单向阀弹簧安装到冷却器单向阀上。
- 8). 安装主阀体和变矩器壳体间的ATF 接管。
- 9). 将调节器分离板和2个定位销安装到主阀体上。
- 10). 将新O 形圈安装到导轮轴上, 并安装导轮轴和导轮轴挡块。
- 11). 安装调节器阀体 (10 个螺栓)。
- 12). 将伺服分离板和2 个定位销安装到主阀体上。
- 13). 安装伺服阀体 (11 个螺栓)。按照步骤17 用两个螺栓将ATF 滤网安装在螺栓孔(A) 中, 按照轴总成和壳体安装中的步骤2 用两个螺栓将挡油板安装在螺栓孔(B)中。

