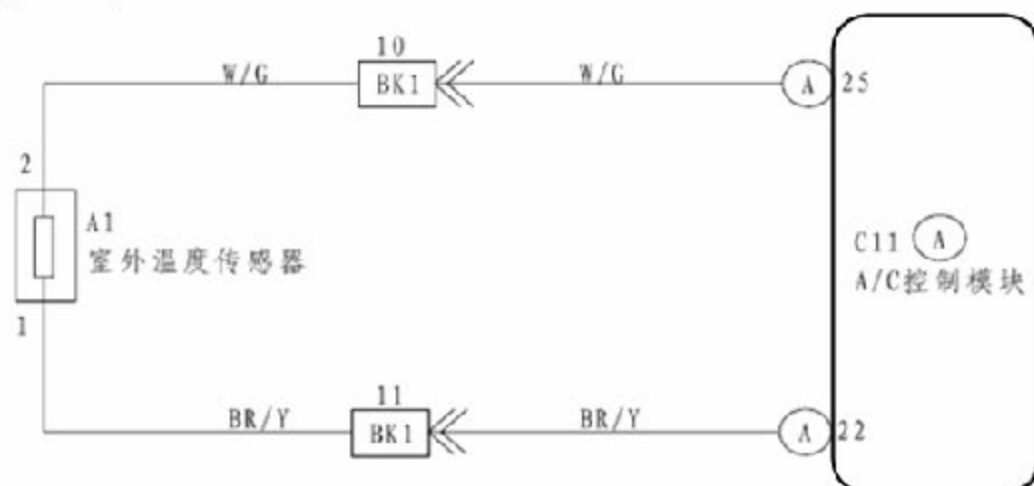


20、21 室外温度传感器故障解析

故障码说明:

故障码	故障诊断	故障说明
20	室外温度传感器短路	1.室外温度传感器故障 2.A/C 控制模块故障 3.室外温度传感器与 A/C 控制模块间的线束和连接器有故障
21	室外温度传感器开路	1.室外温度传感器故障 2.A/C 控制模块故障 3.室外温度传感器与 A/C 控制模块间的线束和连接器有故障

● 检查电路



故障码诊断流程:

1. 检查室外温度传感器	
断开室外温度传感器线束连接器，检测室外温度传感器端子 1 与 2 间的电阻。在 20℃时，电阻为 12.37~12.67kΩ，在 40℃时，电阻为 5.225~ 5.397kΩ。	
若正常，则进行下一步检查	若异常，则更换室外温度传感器
2. 检查线束和连接器	
(1) 脱开室外温度传感器线束连接器 A1 (2) 脱开 A/C 控制模块线束连接器 C11 (3) 检测室外温度传感器线束端子 1-A1 与 A/C 控制模块线束端子 22-C11 间的电阻，应小于 1Ω (4) 检测室外温度传感器线束端子 2-A1 与 A/C 控制模块线束端子 25-C11 间的电阻，应小于 1Ω (5) 检测 A/C 控制模块线束端子 22-C11 与车身间的电阻，应大于 100KΩ (6) 检测 A/C 控制模块线束端子 25-C11 与车身间的电阻，应大于 100KΩ	
若正常，则更换 A/C 控制模块	若异常，则修理或更换线束或连接器