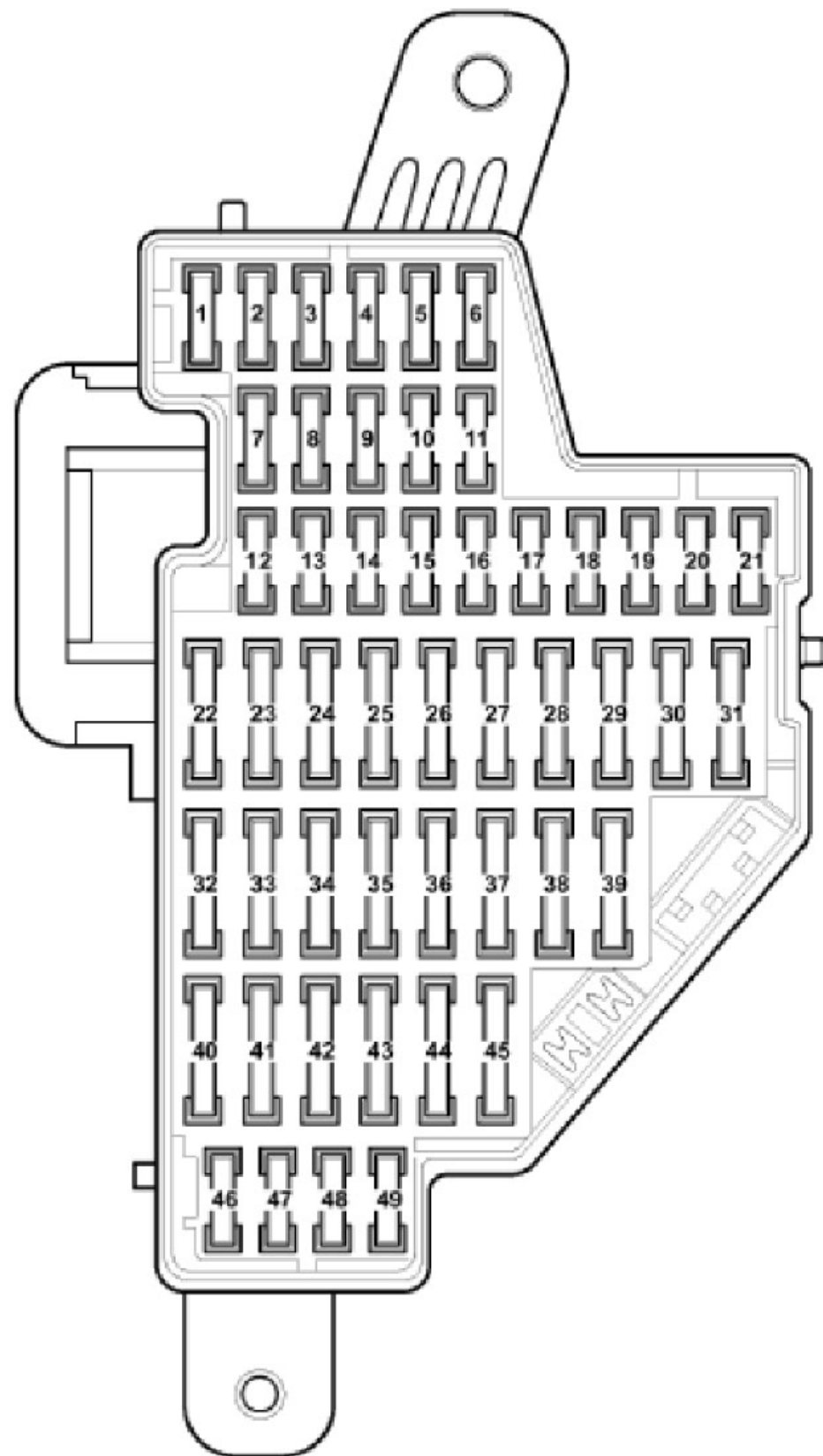


### 1.1.3 保险丝架 C 上的保险丝 (SC)

位置说明：驾驶员侧仪表板，至 2008 年 4 月



LAUNCH

编号	电路图中的名称	额定值	功能/部件	接线端
1	SC1 保险丝架上的保险丝 1	10A	T16 诊断接口	15
2	SC2 保险丝架 C 上的保险丝 2	5A	E256- ASR 和 ESP 按键 E540-AUTO HOLD 按键	15
3	SC3 保险丝架 C 上的保险丝 3	5A	J500-助力转向控制单元	15
4	SC4 保险丝架 C 上的保险丝 4	5A	F-制动灯开关	15
5	SC5 保险丝架 C 上的保险丝 5	10A	E102- 大灯照明距离调节器 J667-左大灯电源模块 (仅限于放电大灯) V48- 大灯照明距离调节装置左侧伺服电机 V49- 大灯照明距离调节装置右侧伺服电机	15
6	SC6 保险丝架 C 上的保险丝 6	5A	J345 - 挂车识别控制单元	15
7	SC7 保险丝架 C 上的保险丝 7	5A	J285-组合仪表控制单元 J533-数据总线诊断接口	15
8	SC8 保险丝架 C 上的保险丝 8	5A	E149-后窗遮阳卷帘开关 (至 2005 年 5 月) E284-车库门开启操作单元 (至 2005 年 5 月) J262-后窗遮阳卷帘控制单元 (至 2005 年 5 月) Y7-自动防眩目车内后视镜	15
9	SC9 保险丝架 C 上的保险丝 9	10A	J492-四轮驱动控制单元	15
10	SC10 保险丝架上的保险丝 10	5A	J271-Motronic 供电继电器 (BSE、BSF) J623-发动机控制单元 J670-Motronic 供电继电器 2 (AXZ、BLV)	15
11	SC11 保险丝架 C 上的保险丝 11	5A	E497-事故数据存储按键 (警车) G41-出租车计价器 (出租车) G511-出租车后视镜计价器 (出租车) J754-事故数据存储器 -行车记录仪接柱 (警车) -特种信号装置接柱 (警车) F349-副驾驶员侧报警蜂鸣器踏板开关 (驾校)	15
12	SC12 保险丝架 C 上的保险丝 12	10A	J386-驾驶员侧车门控制单元 J389-右后车门控制单元 (自 2006 年 5 月起)	
13	SC13 - 保险丝架 C 上的保险丝 13	10A	-E1 - 车灯开关 T16 - 诊断接口	30
14	SC14 - 保险丝架 C 上的保险丝 14	5A	J764- 电子锁紧装置控制单元	30
15	SC15 - 保险丝架 C 上的保险丝 15	5A	J519-车载电源控制单元 (30g) W1-前部车内照明	30
16	SC16 - 保险丝架 C 上的保险丝 16	10A	D9-电子点火开关	30
17	SC17 - 保险丝架 C 上的保险丝 17	10A	G303-车内监控发送和接收模块 1 G397-雨量和光照识别传感器 G384-车辆倾侧传感器 H12-报警喇叭 R149-辅助水加热装置无线电接收器	30
18	SC18 - 保险丝架 C 上的保险丝 18		未占用	
19	SC19 - 保险丝架 C 上的保险丝 19		未占用	

编号	电路图中的名称	额定值	功能/部件	接线端
20	SC20 - 保险丝架 C 上的保险丝 20		未占用	
21	SC21 - 保险丝架 C 上的保险丝 21		未占用	
22	SC22 - 保险丝架 C 上的保险丝 22	10A 5A	G70-空气质量流量计 (柴油发动机和 AXX、BPY、BWA) J49-电子燃油泵继电器 2 (BSE、BSF)	15
23	SC23 - 保险丝架 C 上的保险丝 23	10A	N79-曲轴箱排气加热电阻 (寒冷国家)	15
24	SC24 - 保险丝架 C 上的保险丝 24	5A 20A <sup>1)</sup>	F4-倒车灯开关 F125-多功能开关 J217-自动变速箱控制单元 J743-双离合变速器机械电子单元	15
25	SC25 - 保险丝架 C 上的保险丝 25	10A	N...-喷油嘴 (BSE、BSF) <sup>2)</sup> E284-车库门开启操作单元 (至 2006 年 4 月)	15
26	SC26 - 保险丝架 C 上的保险丝 26		10A - E149-后窗遮阳卷帘开关 (自 2005 年 5 月起) J262-后窗遮阳卷帘控制单元 (自 2005 年 5 月起)	15
27	SC27 - 保险丝架 C 上的保险丝 27		5A - J13-新鲜空气鼓风机继电器 (仅限于带辅助水加热装置的半自动空调) J255-全自动空调控制单元 (不带辅助水加热装置)	15
28	SC28 - 保险丝架 C 上的保险丝 28	20A	J345 - 挂车识别控制单元 <sup>3)</sup>	30
29	SC29 - 保险丝架 C 上的保险丝 29	20A	J345 - 挂车识别控制单元 (左侧尾灯、制动灯、左侧/右侧转向信号灯) (至 2006 年 4 月) J540-电控机械式驻车制动器控制单元 <sup>3)</sup>	30
30	SC30 - 保险丝架 C 上的保险丝 30	15A	J345-挂车识别控制单元 (右侧尾灯、后雾灯、倒车灯), 至 2006 年 4 月 J540-电控机械式驻车制动器控制单元 <sup>1)</sup>	30
31	SC31 - 保险丝架 C 上的保险丝 31	25A 15A <sup>2)</sup>	J345-挂车识别控制单元 (至 2006 年 4 月) J17-燃油泵继电器 J49-电子燃油泵继电器 2 J538-燃油泵控制单元 (BLF) <sup>2)</sup>	30
32	SC32 - 保险丝架 C 上的保险丝 32	30A	J519 - 车载电源控制单元 (加热式后窗玻璃)	30
33	SC33 - 保险丝架 C 上的保险丝 33	20A	J245-滑动天窗控制单元	30
34	SC34 - 保险丝架 C 上的保险丝 34	15A	G6-预供给燃油泵 (BKC、BLS、BMP、BVW、BKP、BMA、BVE、BMR、BUZ)	30
35	SC35 - 保险丝架 C 上的保险丝 35	30A 25A <sup>2)</sup>	J39-大灯清洗装置继电器 V11-大灯清洗装置泵	30
36	SC36 - 保险丝架 C 上的保险丝 36	20A	J485-驻车加热运行模式继电器 (仅限于全自动空调)	30
37	SC37 - 保险丝架 C 上的保险丝 37	25A	J774-加热式前座椅控制单元	30
38	SC38 - 保险丝架 C 上的保险丝 38	15A	J345 - 挂车识别控制单元 <sup>1)</sup> U1-点烟器 <sup>3)</sup> U9-后部点烟器 <sup>3)</sup>	30
39	SC39 - 保险丝架 C 上的保险丝 39	40A	J126-新鲜空气鼓风机控制单元 (全自动空调) J301-空调控制单元 (半自动空调) <sup>1)</sup>	30
40	SC40 - 保险丝架 C 上的保险丝 40	5A	E1 - 车灯开关	75
41	SC41 - 保险丝架 C 上的保险丝 41	40A <sup>2)</sup> 15A	V2-新鲜空气鼓风机 (半自动空调) <sup>2)</sup> J13-新鲜空气鼓风机继电器 <sup>2)</sup> U1-点烟器 <sup>3)</sup> U9-后部点烟器 <sup>3)</sup>	75

编号	电路图中的名称	额定值	功能/部件	接线端
42	SC42 - 保险丝架 C 上的保险丝 42	15A	V59-挡风玻璃和后窗玻璃清洗泵 V12-后窗玻璃刮水器电机	75
43	SC43 - 保险丝架 C 上的保险丝 43	20A	J364-辅助加热装置控制单元 (仅限于副蓄电池)	30
44	SC44 - 保险丝架 C 上的保险丝 44	20A	J485-驻车加热运行模式继电器 (仅限于副蓄电池)	30
45	SC45 - 保险丝架 C 上的保险丝 45	25A	U5-12V 插座 (警车) U19-12V 插座 3 (出租车) <sup>1)</sup>	30
46	SC46 - 保险丝架 C 上的保险丝 46	5A	E72-对讲机开关 (警车) E489-发动机连续运转键 (警车) J754-事故数据存储器 (出租车、警车) <sup>1)</sup> -行车记录仪接柱	30
47	SC47 - 保险丝架 C 上的保险丝 47	15A	G41-出租车计价器 (出租车) <sup>1)</sup> G511-出租车后视镜计价器 (出租车) <sup>1)</sup> K222- 出租车车顶标志指示灯 (出租车) <sup>1)</sup> K224 - 车内照明指示灯 (出租车) <sup>1)</sup> L128-无声出租车报警灯泡 (出租车) <sup>1)</sup> L180 -在报警已激活时的按键照明灯泡 (出租车) <sup>1)</sup> W18-左侧行李箱照明 (警车) -行李箱内的对讲机接柱 (警车/刑事警车) -手套箱中的接柱 (出租车) <sup>1)</sup> -行李箱接柱 (出租车) <sup>1)</sup>	30
48	SC48 - 保险丝架 C 上的保险丝 48	20A	负荷装置接柱 (警车)	75
49	SC49 - 保险丝架 C 上的保险丝 49		未占用	

**备注:**

24 中“<sup>1)</sup>”仅针对配备自动变速箱的汽车

25 中“<sup>2)</sup>”仅限于至 2005 年 11 月的汽车

28 中“<sup>3)</sup>”仅限于自 2006 年 5 月起的汽车

30, 38, 39 中“<sup>1)</sup>”仅限于自 2006 年 5 月起的汽车

31, 35 中“<sup>2)</sup>”仅限于自 2006 年 11 月起的汽车

38 中“<sup>3)</sup>”仅限于至 2006 年 4 月的汽车

45, 46 中“<sup>1)</sup>”仅限于带出租车装备的汽车, 自 2005 年 5 月起

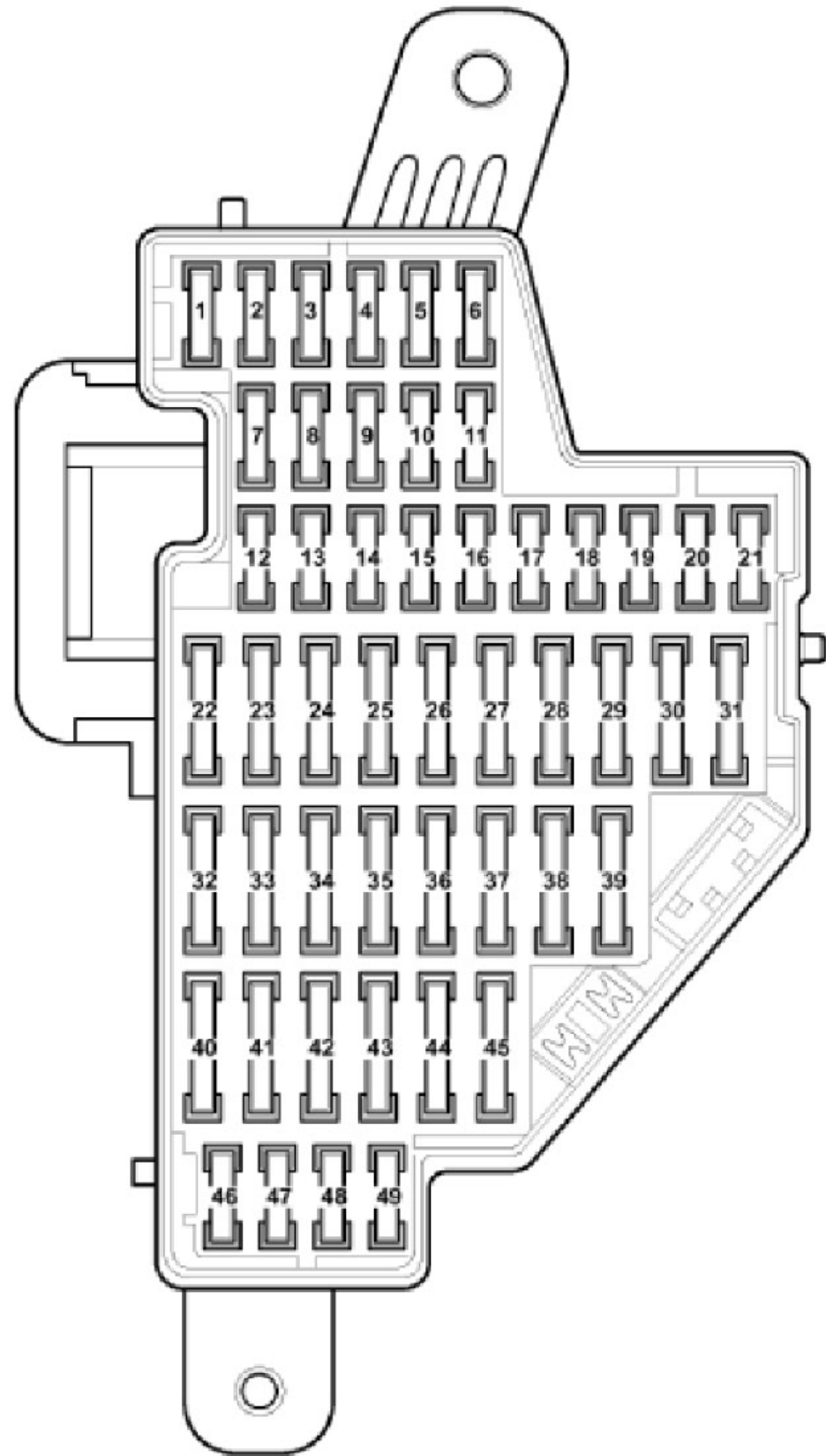
41 中“<sup>2)</sup>”仅限于至 2006 年 4 月的汽车

39, 40, 41 中“<sup>3)</sup>”仅限于自 2006 年 5 月起的汽车

47 中“<sup>1)</sup>”仅限于带出租车装备的汽车, 自 2005 年 5 月起

### 保险丝架 C 上的保险丝 (SC)

位置说明: 驾驶员侧仪表板, 自 2008 年 5 月起



LAUNCH

编号	电路图中的名称	额定值	功能/部件	接线端
1	SC1 保险丝架上的保险丝 1	10A	E149-后窗遮阳卷帘开关 V91-后窗遮阳卷帘电机	15
2	SC2 保险丝架 C 上的保险丝 2	5A	E256- ASR 和 ESP 按键 E540-AUTO HOLD 按键 J104-ABS 控制单元 J540-电控机械式驻车制动器控制单元	15
3	SC3 保险丝架 C 上的保险丝 3	5A	E1-车灯开关 F-制动灯开关 F416 起动-停止运行模式按键 G266-机油油位和机油温度传感器 J500-助力转向控制单元 J532-稳压器 J906-启动继电器 1 J907-启动继电器 2	15
4	SC4 保险丝架 C 上的保险丝 4	5A	J250-电子调节减震控制单元 J345-挂车识别控制单元 J745-动态随动转向灯和大灯照明距离调节装置控制单元 T16-诊断接口	15
5	SC5 保险丝架 C 上的保险丝 5	10A	E20-开关和仪表照明调节器 E102-大灯照明距离调节器 J667-左大灯电源模块(仅限于气体放电大灯) V48-大灯照明距离调节装置左侧伺服电机	15
6	SC6 保险丝架 C 上的保险丝 6	10A	J492-四轮驱动控制单元	15
7	SC7 保险丝架 C 上的保险丝 7	5A	J285-组合仪表控制单元 J533-数据总线诊断接口	15
8	SC8 保险丝架 C 上的保险丝 8	10A	J668-右大灯电源模块 V49-大灯照明距离调节装置右侧伺服电机	15
9	SC9 保险丝架 C 上的保险丝 9	10A	J234 - 安全气囊控制单元 J706-座椅占用识别控制单元 K145 - 副驾驶员侧安全气囊关闭指示灯	15
10	SC10 保险丝架上的保险丝 10	10A	F189-Tiptronic 开关 G70-空气质量流量计 J538-燃油泵控制单元 J623-发动机控制单元 J670-Motronic 供电继电器 2 (BLV、BWS) J271-Motronic 供电继电器 (BSE、BSF)	15
11	SC11 保险丝架 C 上的保险丝 11	5A	-特种车辆	15
12	SC12 保险丝架 C 上的保险丝 12	10A	J386 - 驾驶员侧车门控制单元 J387 - 副驾驶员侧车门控制单元	30
13	SC13 保险丝架 C 上的保险丝 13	10A	E1-车灯开关 F189-Tiptronic 开关 T16-诊断接口	30

编号	电路图中的名称	额定值	功能/部件	接线端
14	SC14 - 保险丝架 C 上的保险丝 14	10A	J641-报警喇叭继电器 (仅限于美国市场) H12-报警喇叭	30
15	SC15 - 保险丝架 C 上的保险丝 15	5A	G303-车内监控发送和接收模块 1 J519-车载电源控制单元 (30g) W1-前部车内照明	30
16	SC16 - 保险丝架 C 上的保险丝 16	10A	D9-电子点火开关 J764-电子锁止装置控制单元	30
17	SC17 - 保险丝架 C 上的保险丝 17	5A	E538-电控机械式驻车制动器按键 J29-绝缘二极管 J104-ABS 控制单元	30
18	SC18 - 保险丝架 C 上的保险丝 18	10A	N79-曲轴箱排气加热电阻 (寒冷国家) N...-进气阀 1 - 4	15
19	SC19 - 保险丝架 C 上的保险丝 19	7.5A	J428-车距控制装置控制单元 J446-驻车辅助系统控制单元 J759-车道保持辅助系统控制单元 J791-驻车转向辅助系统控制单元	15
20	SC20 - 保险丝架 C 上的保险丝 20	5A	E284-车库门开启操作单元 (不针对右置方向盘)	15
21	SC21 - 保险丝架 C 上的保险丝 21	10A	E128-带有左侧加热式后座椅调节装置的开关 E129-带有右侧加热式后座椅调节装置的开关 G65-高压传感器 G238-空气质量传感器 J13-新鲜空气鼓风机继电器 Y7-自动防眩目车内后视镜 Z20-左喷嘴加热电阻 Z21-右喷嘴加热电阻 J301-空调控制单元 J813-电压监控继电器 (RSE)	15
22	SC22 - 保险丝架 C 上的保险丝 22	20A	J540-电控机械式驻车制动器的控制单元	30
23	SC23 - 保险丝架 C 上的保险丝 23	15A	J345 - 挂车识别控制单元	30
24	SC24 - 保险丝架 C 上的保险丝 24	20A	J540-电控机械式驻车制动器的控制单元	30
25	SC25 - 保险丝架 C 上的保险丝 25	20A	J345 - 挂车识别控制单元	30
26	SC26 - 保险丝架 C 上的保险丝 26	15A	J250-电子调节减震控制单元	30
27	SC27 - 保险丝架 C 上的保险丝 27	15A <sup>1)</sup> 20A <sup>2)</sup>	J17-燃油泵继电器 <sup>2)</sup> J49-电动燃油泵继电器 <sup>2)</sup> J538-燃油泵控制单元 <sup>1)</sup> J832-辅助燃油泵继电器 <sup>2)</sup>	30 <sup>1)</sup> 15 <sup>2)</sup>
28	SC28 - 保险丝架 C 上的保险丝 28	10A	J388 - 左后车门控制单元 J389 - 右后车门控制单元 J393 - 舒适系统中央控制单元	30
29	SC29 - 保险丝架 C 上的保险丝 29	25A	J786-加热式后座椅控制单元	30
30	SC30 - 保险丝架 C 上的保险丝 30	20A	J245-滑动天窗控制单元	30

编号	电路图中的名称	额定值		接线端
31	SC31 - 保险丝架 C 上的保险丝 31	30A	U13-带 12 V-230 V 插座的逆变器 U27-带 12 V-115 V 插座的逆变器 (仅限于美国市场)	30
32	SC32 - 保险丝架 C 上的保险丝 32	30A	J519 - 车载电源控制单元 (加热式后窗玻璃)	30
33	SC33 - 保险丝架 C 上的保险丝 33	30A	J39-大灯清洗装置继电器 V11-大灯清洗装置泵	30
34	SC34 - 保险丝架 C 上的保险丝 34	25A	J774-加热式前座椅控制单元	30
35	SC35 - 保险丝架 C 上的保险丝 35	30A	J388 - 左后车门控制单元 J389 - 右后车门控制单元	30
36	SC36 - 保险丝架 C 上的保险丝 36	15A	E176-驾驶员座椅腰部支撑装置调节开关 E421-座椅倾斜度调节装置按键 E425-座椅靠背调节装置按键	30
37	SC37 - 保险丝架 C 上的保险丝 37	10A	G197-罗盘磁场传感器 G397-雨量和光照识别传感器 J255-全自动空调控制单元 J301-空调控制单元 J772-倒车影像系统控制单元 R149-辅助水加热装置无线电接收器 J813-电压监控继电器 (RSE)	30
38	SC38 - 保险丝架 C 上的保险丝 38	40A	J13-新鲜空气鼓风机继电器 J126-新鲜空气鼓风机控制单元 (全自动空调) J301-空调控制单元 (半自动空调)	75
39	SC39 - 保险丝架 C 上的保险丝 39	15A <sup>1)</sup> 5A	F4-倒车灯开关 F125-多功能开关 <sup>1)</sup> J217-自动变速箱控制单元 <sup>1)</sup> J743-双离合变速器机械电子单元	15
40	SC40 - 保险丝架 C 上的保险丝 40	15A	J713-副蓄电池充电继电器 V5-车窗玻璃清洗泵 V12-后窗玻璃刮水器电机	75
41	SC41 - 保险丝架 C 上的保险丝 41	20A	U1-点烟器 U9-后侧点烟器	75
42	SC42 - 保险丝架 C 上的保险丝 42	15A	U5-12V 插座75	75
43	SC43 - 保险丝架 C 上的保险丝 43	20A	J364-辅助加热装置控制单元 (仅限于副蓄电池)	30
44	SC44 - 保险丝架 C 上的保险丝 44	30A	J386 - 驾驶员侧车门控制单元 J387 - 副驾驶侧车门控制单元	30
45	SC45 - 保险丝架 C 上的保险丝 45	20A	J485-驻车加热运行模式继电器 (仅限于副蓄电池)	30
46	SC46 - 保险丝架 C 上的保险丝 46		-未占用	
47	SC47 - 保险丝架 C 上的保险丝 47	10A	G197-罗盘磁场传感器 <sup>1)</sup> J503-带收音机和导航系统显示单元的控制单元 <sup>1)</sup> J738-电话操作单元控制单元 <sup>1)</sup> R36-电话信号发送和接收装置 <sup>1)</sup> R78-电视调谐器 <sup>1)2)</sup>	30
48	SC48 - 保险丝架 C 上的保险丝 48	5A	J285-组合仪表控制单元 <sup>1)</sup>	30
49	SC49 - 保险丝架 C 上的保险丝 49		-未占用	



**备注:**

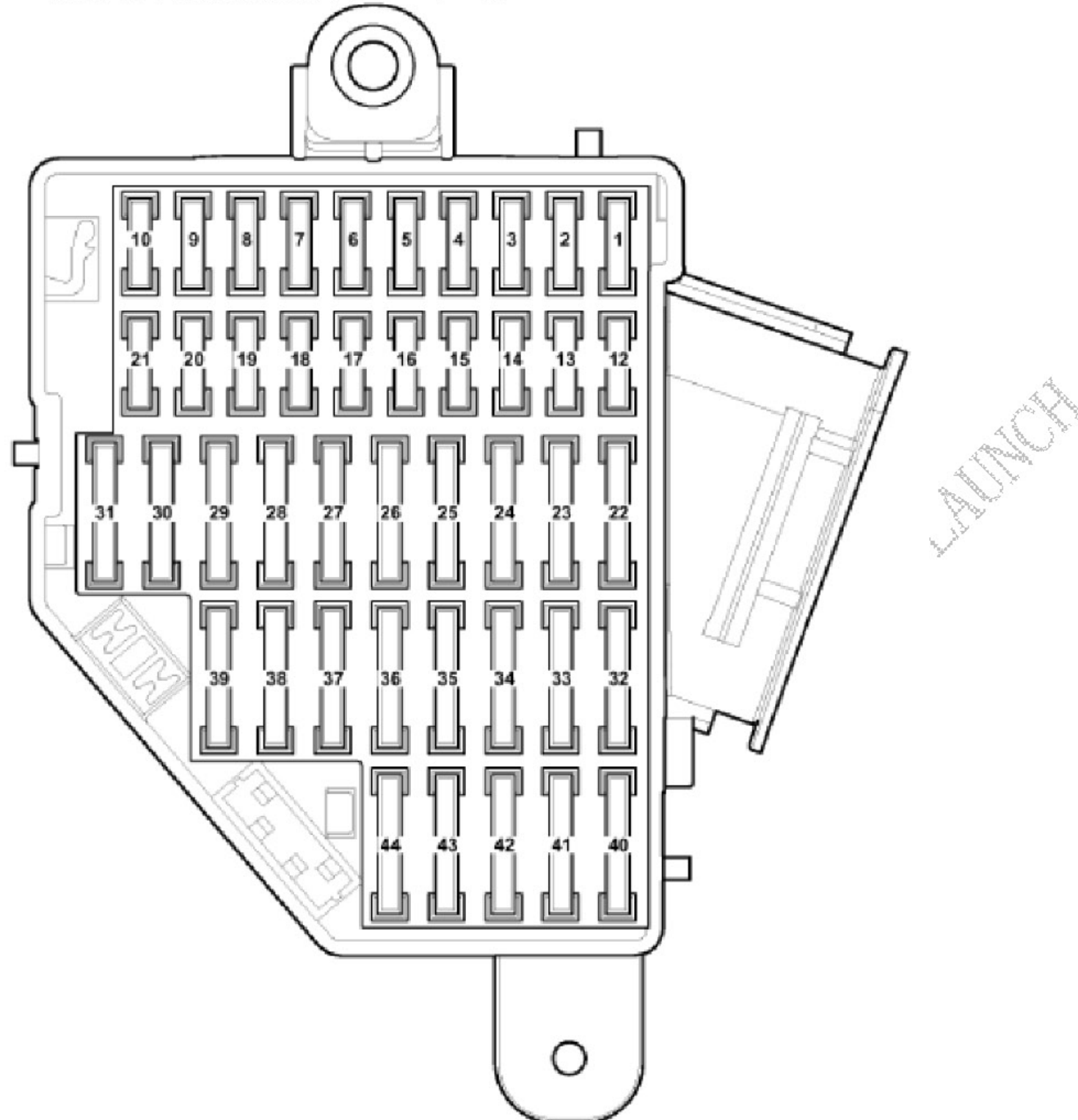
27号保险丝中“1)”仅限于汽油发动机、“2)”仅限于柴油发动机

39号保险丝中“1)”仅限于带6挡自动变速箱的汽车

47、48号保险丝中“1)”仅针对起动-停止装置、“2)”仅限于日本

**1.1.4 保险丝架 D 上的保险丝 (SD)**

说明: 副驾驶员侧仪表板, 至 2008 年 4 月



## 保险丝架 D 上的保险丝位置分配, 副驾驶员侧仪表板, 至 2008 年 4 月

编号	电路图中的名称	额定值	功能/部件	接线端
1	SD1 保险丝架 D 上的保险丝 1	5A	G197-罗盘磁场传感器 <sup>1)</sup>	15
2	SD2 保险丝架 D 上的保险丝 2	5A	J540-电动驻车制动器和手制动器控制单元 J104- ABS 控制单元	15
3	SD3 保险丝架 D 上的保险丝 3	5A	G197-罗盘磁场传感器 <sup>2)</sup> J446-驻车辅助系统控制单元	15
4	SD4 保险丝架 D 上的保险丝 4	5A	J428-车距控制装置控制单元	15
5	SD5 保险丝架 D 上的保险丝 5	10A	J668-右大灯电源模块 (仅限于气体放电大灯)	15
6	SD6 保险丝架 D 上的保险丝 6	5A	F189-Tiptronic 开关	15
7	SD7 保险丝架 D 上的保险丝 7	5A	J745-随动转向灯和大灯照明距离调节装置控制单元 (仅限于气体放电大灯)	15
8	SD8 保险丝架 D 上的保险丝 8	5A	G65-高压传感器 G266-机油油位和机油温度传感器	15
9	SD9 保险丝架 D 上的保险丝 9	10A	K145 - 副驾驶员侧安全气囊关闭指示灯 J234 - 安全气囊控制单元 J706-座椅占用识别控制单元	15
10	SD10 保险丝架 D 上的保险丝 10	5A	J538-燃油泵控制单元 (BLF、BLR、BLY、AXX、BPY、BLX、BVX、 BVY、BVZ、BWA)	15
11	SD11 保险丝架 D 上的保险丝 11		-未占用	
12	SD12 保险丝架 D 上的保险丝 12	10A	J387-副驾驶员侧车门控制单元 J389-右后车门控制单元 <sup>3)</sup>	30
13	SD13 保险丝架 D 上的保险丝 13	10A	J446-驻车辅助系统控制单元 <sup>2)</sup>	30
14	SD14 - 保险丝架 D 上的保险丝 14	10A 5A	J714-关闭辅助功能继电器 J772-倒车影像系统控制单元 <sup>4)</sup>	30
15	SD15 - 保险丝架 D 上的保险丝 15	5A	J255-全自动空调控制单元 J301-空调控制单元	30
16	SD16 - 保险丝架 D 上的保险丝 16	5A	F189-Tiptronic 开关	30
17	SD17 - 保险丝架 D 上的保险丝 17	5A	K213-电控机械式驻车制动器指示灯 J104-ABS 控制单元	30
18	SD18 - 保险丝架 D 上的保险丝 18		-未占用	
19	SD19 - 保险丝架 D 上的保险丝 19		-未占用	
20	SD20 - 保险丝架 D 上的保险丝 20		-未占用	
21	SD21 - 保险丝架 D 上的保险丝 21		-未占用	
22	SD22 - 保险丝架 D 上的保险丝 22	30A	U13-带 12 V-230 V 插座的逆变器 U27-带 12 V-115 V 插座的逆变器 <sup>1)</sup>	30
23	SD23 - 保险丝架 D 上的保险丝 23	30A	J388 - 左后车门控制单元 J389 - 右后车门控制单元	30
24	SD24 - 保险丝架 D 上的保险丝 24	30A	J762-左后关闭辅助功能控制单元 (派生车型)	30
25	SD25 - 保险丝架 D 上的保险丝 25	30A	J763-右后关闭辅助功能控制单元 (派生车型)	30
26	SD26 - 保险丝架 D 上的保险丝 26		-未占用	
27	SD27 - 保险丝架 D 上的保险丝 27	25A	J786-加热式后座椅控制单元	30

编号	电路图中的名称	额定值	功能/部件	接线端
28	SD28 - 保险丝架 D 上的保险丝 28	15A	J538-燃油泵控制单元 (AXZ、BLV) <sup>1)</sup>	30
29	SD29 - 保险丝架 D 上的保险丝 29	30A	J386 - 驾驶员侧车门控制单元 J387 - 副驾驶侧车门控制单元	30
30	SD30 - 保险丝架 D 上的保险丝 30	20A	J540-电动驻车制动器和手制动器控制单元 <sup>1)</sup> J393-舒适系统的中央控制单元 <sup>2)</sup>	30
31	SD31 - 保险丝架 D 上的保险丝 31	20A 15A	J540-电动驻车制动器和手制动器控制单元 <sup>1)</sup> J538-燃油泵控制单元 <sup>2)</sup>	30
32	SD32 - 保险丝架 D 上的保险丝 32		未占用	
33	SD33 - 保险丝架 D 上的保险丝 33	20A	U5-12V 插座 <sup>2)</sup> U19-12V 插座 2 <sup>2)</sup>	30
34	SD34 - 保险丝架 D 上的保险丝 34	15A	J538-燃油泵控制单元 (AXX、BPY、BLF、BLR、BLY、BLX、BVX、BKY、 BVZ、BWA) <sup>2)</sup>	30
35	SD35 - 保险丝架 D 上的保险丝 35	20A	U1-点烟器 <sup>2)</sup> U9-后部点烟器 <sup>2)</sup>	30
36	SD36 - 保险丝架 D 上的保险丝 36		未占用	
37	SD37 - 保险丝架 D 上的保险丝 37		未占用	
38	SD38 - 保险丝架 D 上的保险丝 38		U5-12V 插座 <sup>3)</sup>	75
39	SD39 - 保险丝架 D 上的保险丝 39	10A	E94-加热式驾驶员座椅调节器 <sup>2)</sup> E95-加热式副驾驶座椅调节器 <sup>2)</sup> E128-带左侧加热式后座椅调节装置的开关 <sup>2)</sup> E129-带右侧加热式后座椅调节装置的开关 <sup>2)</sup> J255-全自动空调控制单元 J301-空调控制单元 J713-副蓄电池充电继电器 Z20-左喷嘴加热电阻 Z21-右喷嘴加热电阻	75
40	SD40 - 保险丝架 D 上的保险丝 40	5A	J754-事故数据存储器 (出租车) <sup>1)</sup>	
41	SD41 - 保险丝架 D 上的保险丝 41	15A	G41-出租车计价器 (出租车) <sup>1)</sup> G511-出租车后视镜计价器 (出租车) <sup>1)</sup> K222-出租车车顶标志指示灯 (出租车) <sup>1)</sup> K224-车内照明指示灯 (出租车) <sup>1)</sup> L180-在报警已激活时的按键照明灯泡 (出租车) <sup>1)</sup> -手套箱接柱 (出租车) <sup>1)</sup> -行李箱接柱 (出租车) <sup>1)</sup>	30
42	SD42 - 保险丝架 D 上的保险丝 42	20A	-手套箱接柱 (出租车) <sup>1)</sup>	30
43	SD43 - 保险丝架 D 上的保险丝 43	5A	J601-出租车报警遥控器控制单元 (出租车) <sup>1)</sup> -特种信号装置接柱 (警车) -手套箱接柱 (出租车) <sup>2)</sup> -行李箱接柱 (出租车) (出租车) <sup>2)</sup>	30
44	SD44 - 保险丝架 D 上的保险丝 44	10A	J601-出租车报警遥控器控制单元 (出租车) <sup>1)</sup> U19- 12 V 插座 3 (出租车) <sup>1)</sup> 特种信号装置接柱 (警车)	30

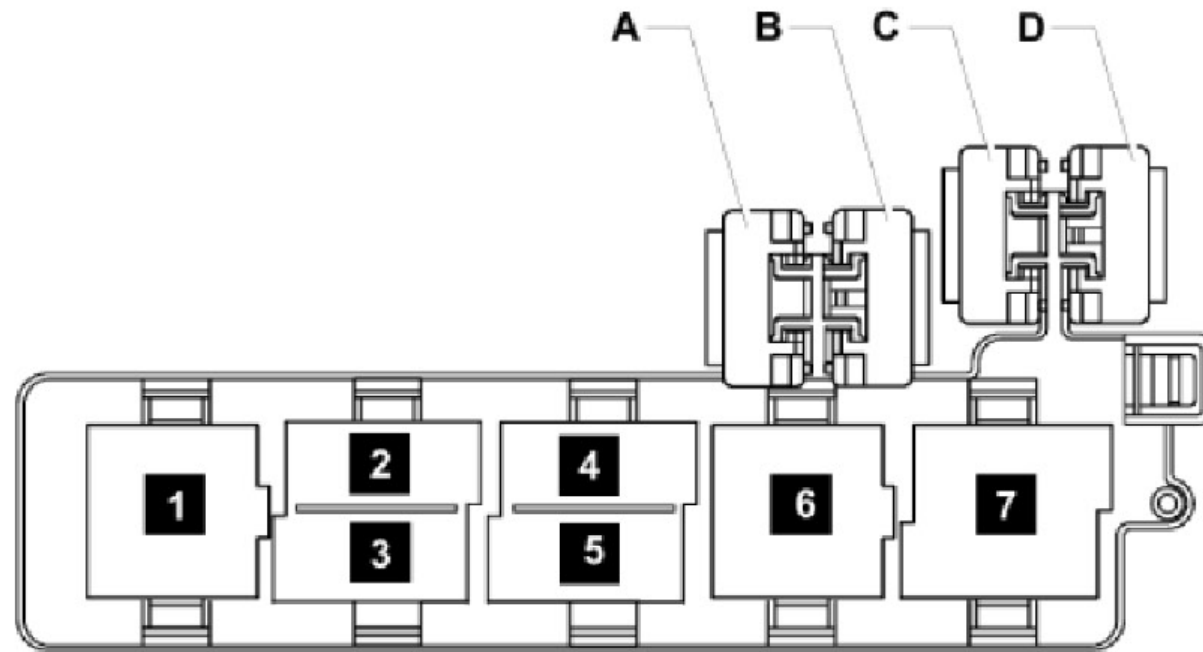
1、3号保险丝中“1)”仅限于自 2005 年 5 月起的汽车、“2)”仅限于至 2006 年 4 月的汽车

12、13、14、22号保险丝中“1)”仅针对美国市场、“2)”仅限于至 2006 年 4 月的汽车、“3)”仅限于自 2006 年 5 月起的汽车、“4)”仅限于自 2007 年 11 月起的汽车

28、30、31号保险丝中“1)”仅限于至 2006 年 4 月的汽车、“2)”仅限于自 2006 年 5 月起至 2006 年 10 月的汽车

33、34、35、38、39、40号保险丝中“1)”仅限于带出租车装备的汽车，至 2005 年 5 月、“2)”仅限于至 2006 年 4 月的汽车、“3)”仅限于自 2006 年 5 月起的汽车

### 1.1.5 微型自动开关，在仪表板左下方



A 副驾驶员座椅调节装置热敏保险丝 1 (30A) -S46-

B 驾驶员座椅调节装置热敏保险丝 1 (15 A) -S44-

C - 未占用

D - 未占用

LAUNCH