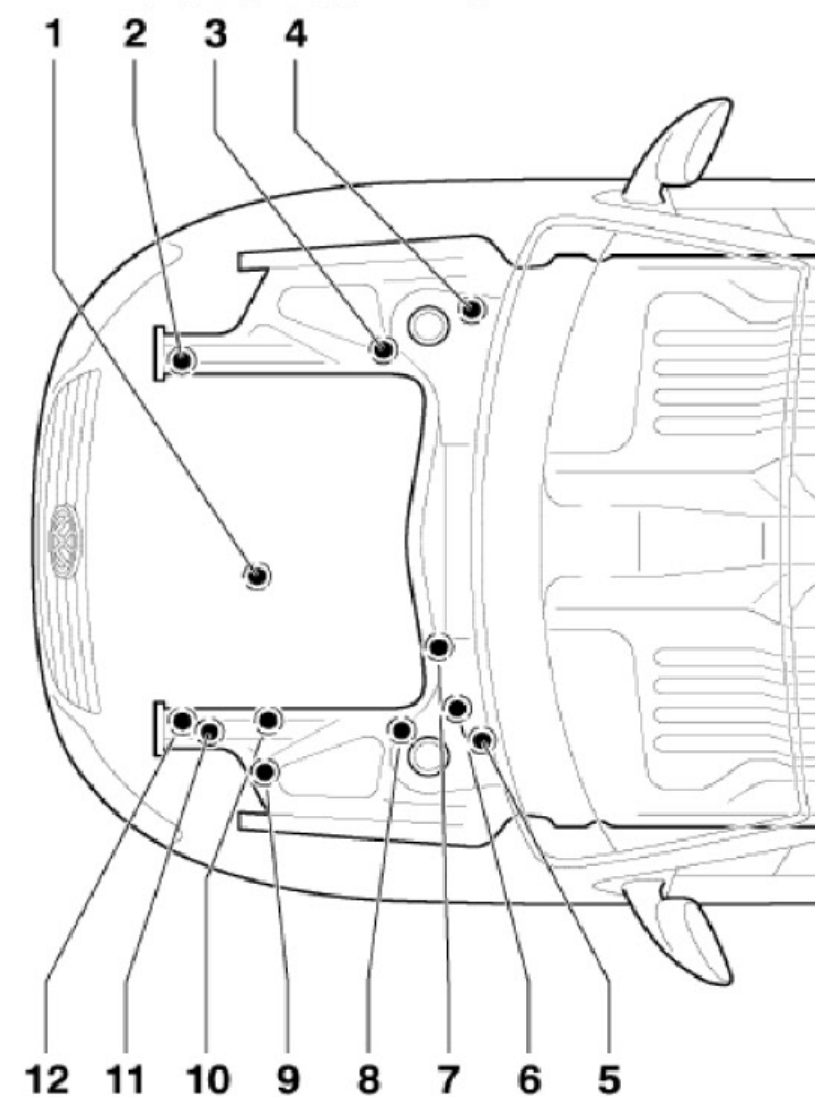


1.3 接地点

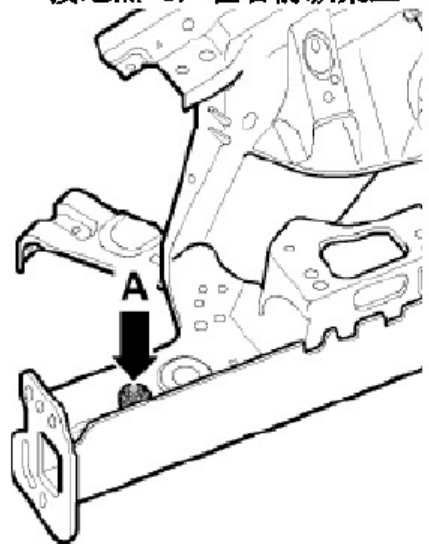
1.3.1 发动机舱内接地点一览



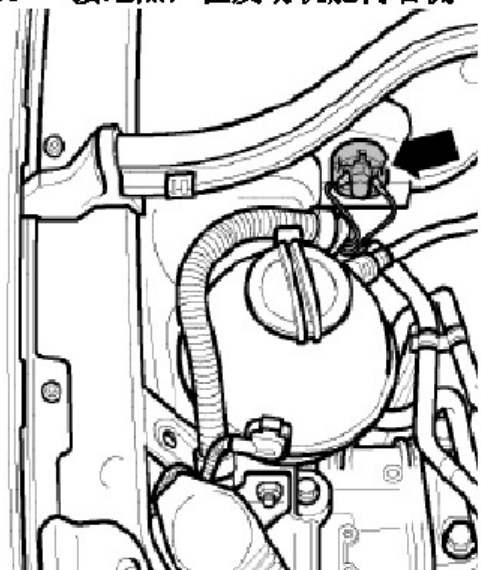
- 1 - 接地点, 在气缸盖上-15-
- 2 - 接地点 1, 在右前纵梁上-685-
- 3 - 发动机舱内右侧接地点 -13-
- 4 - 接地点 2, 在前围板上 -646-
- 5 - 接地点 3, 在前围板上 -647-
- 6 - 接地点 1, 在前围板上 -645-
- 7 - 接地带、蓄电池 - 车身 -1-
- 8 - 接地点, 在发动机舱内左侧 -12-
- 9 - 接地点 3, 在左前纵梁上-673-
- 10 - 变速箱和发动机接地的接地点-652-
- 11 - 接地点 2, 在左前纵梁上-672-
- 12 - 接地点 1, 在左前纵梁上-671-

LAUNCH

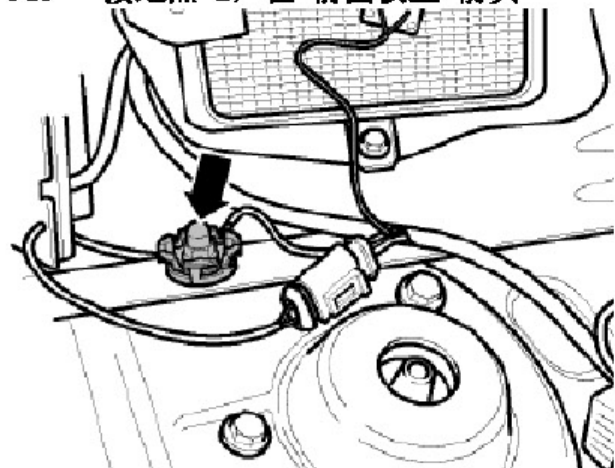
685 - 接地点 1, 在右前纵梁上 - 箭头 A -



13 - 接地点, 在发动机舱内右侧 - 箭头 -

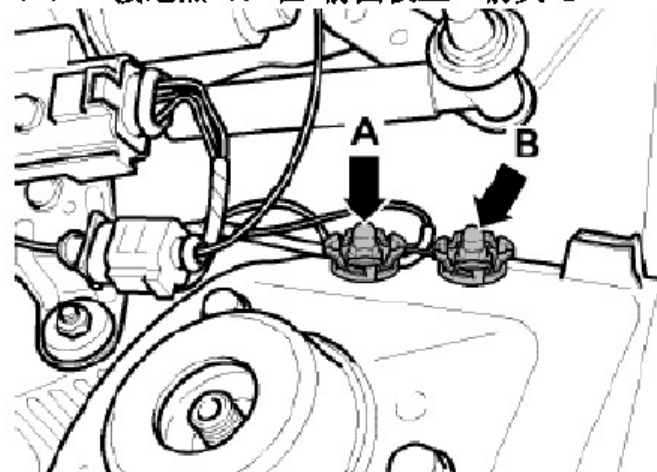


646 - 接地点 2, 在前围板上 - 箭头 -

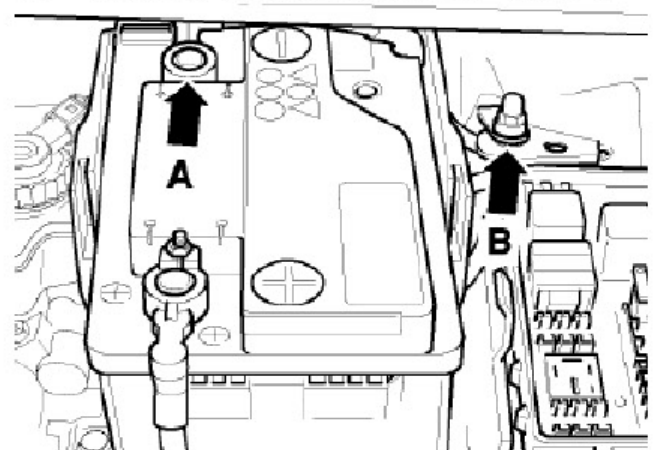


LAUNCH

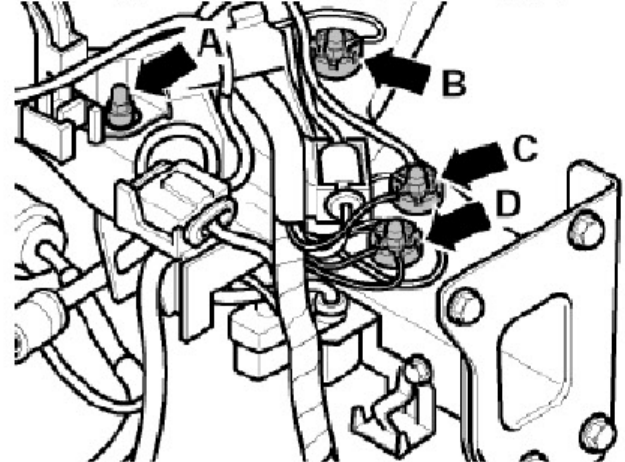
645 - 接地点 1, 在前围板上 - 箭头 A -
647 - 接地点 3, 在前围板上 - 箭头 B -



1 - 接地带、蓄电池 - 车身 - 箭头 A -
12 - 接地点, 在发动机舱内左侧 - 箭头 B -

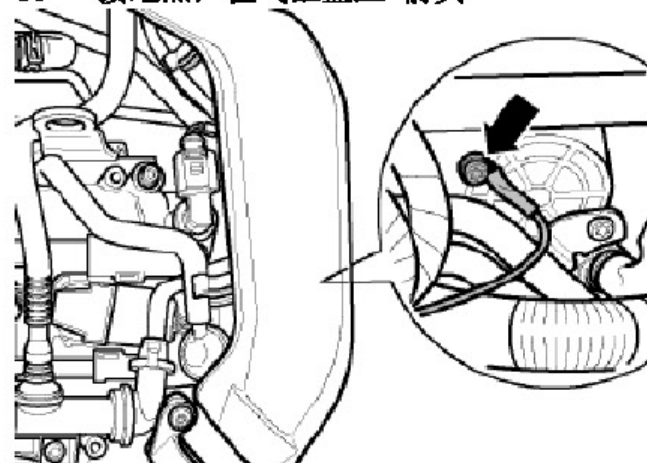


652 - 变速箱和发动机接地的接地点 - 箭头 A -
671 - 接地点 1, 在左前纵梁上 - 箭头 D -
672 - 接地点 2, 在左前纵梁上 - 箭头 C -
673 - 接地点 3, 在左前纵梁上 - 箭头 B -

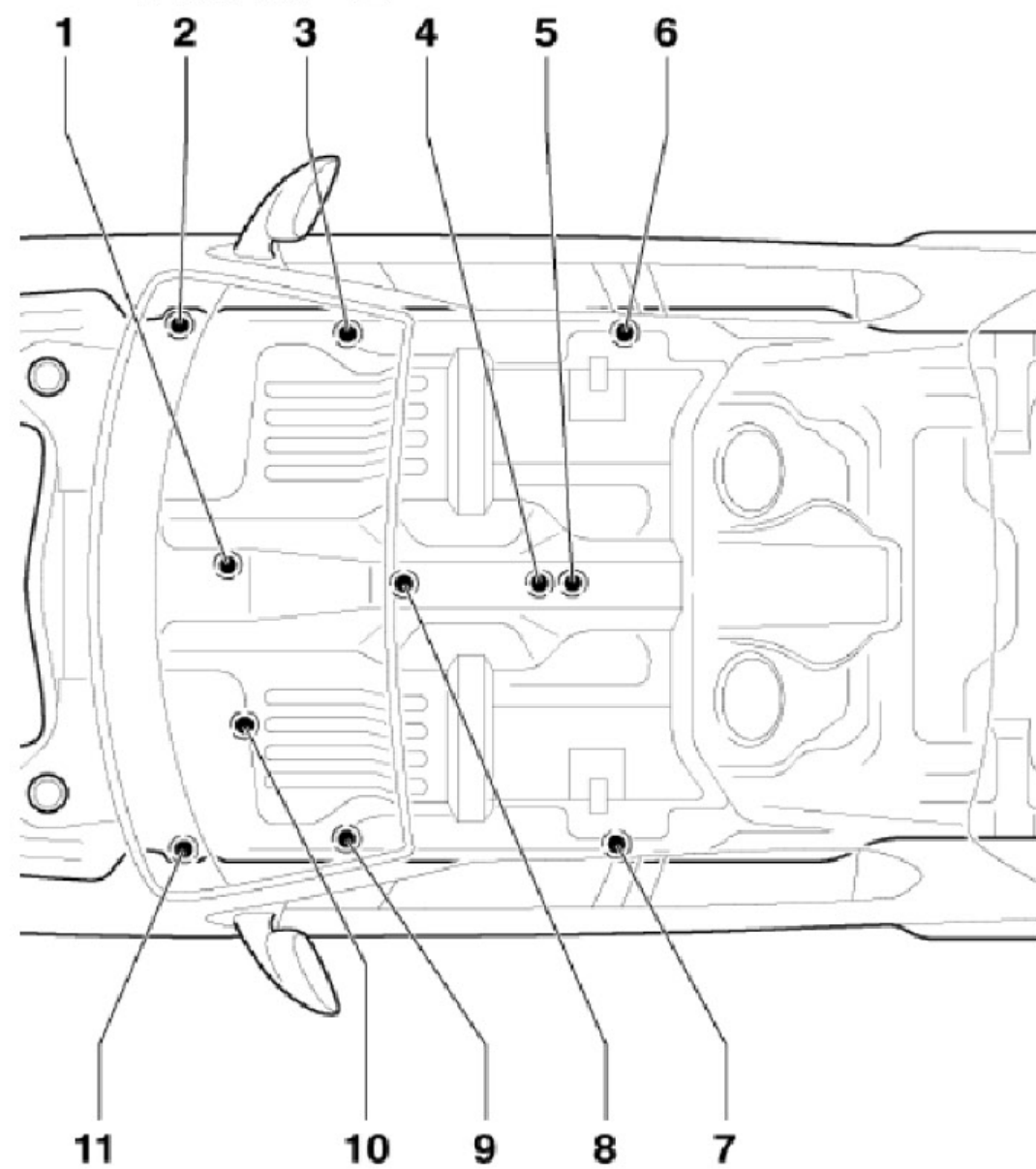


LAUNCH

15 - 接地点, 在气缸盖上-箭头 -



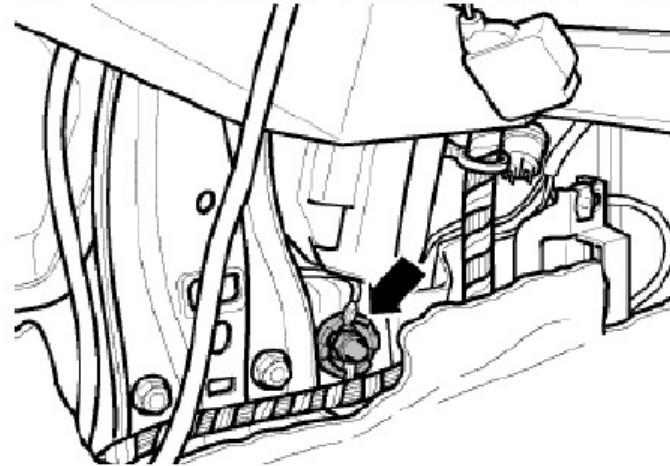
1.3.2 车内接地点一览



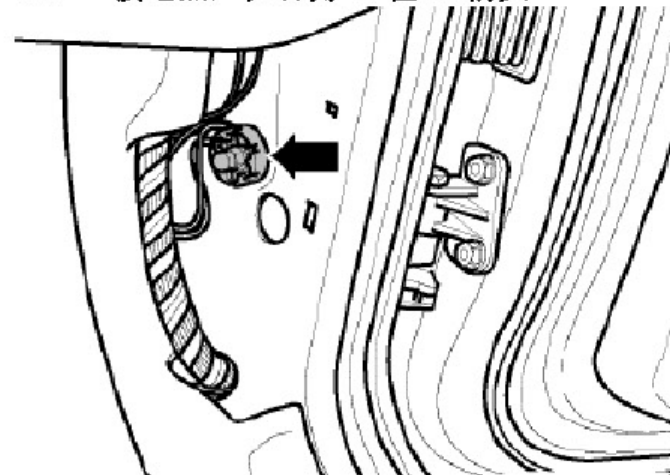
LAUNCH

- 1 - 接地点 (音频), 在前部中控台下方 -610-
- 2 - 接地点, 在右侧 A 柱上 -638-
- 3 - 接地点, 在右前边梁上 -683-
- 4 - 接地点 1, 在中间通道上 -687-
- 5 - 接地点 2, 在中间通道上 -688-
- 6 - 接地点, 在右侧 B 柱下部 -78-
- 7 - 接地点, 在左侧 B 柱下部 -77-
- 8 - 接地点, 在前部车顶中间 -689-
- 9 - 接地点, 在左前边梁上 -684-
- 10 - 接地点, 在转向柱附近 -42-
- 11 - 接地点, 在左侧 A 柱上 -639-

610 - 接地点 (音频), 在前部中控台下方 - 箭头 -

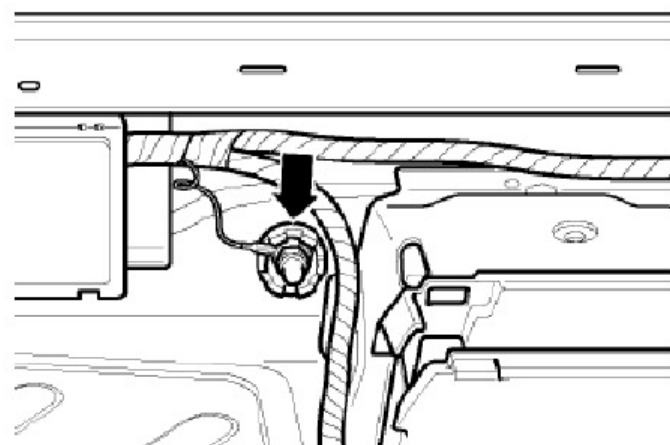


638 - 接地点, 在右侧 A 柱上 - 箭头 -



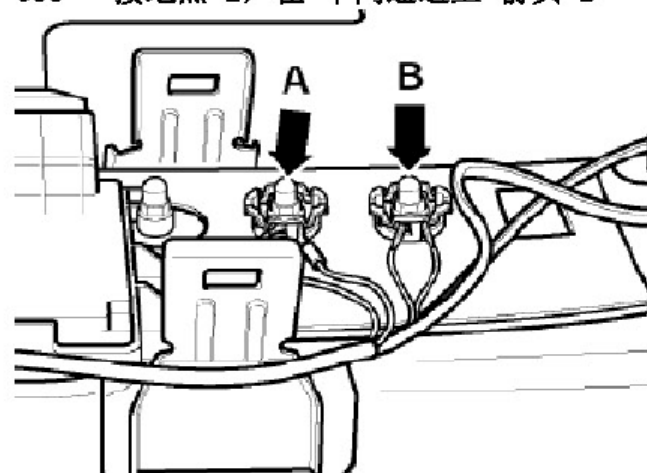
LAUNCH

683 - 接地点, 在右前边梁上-箭头-

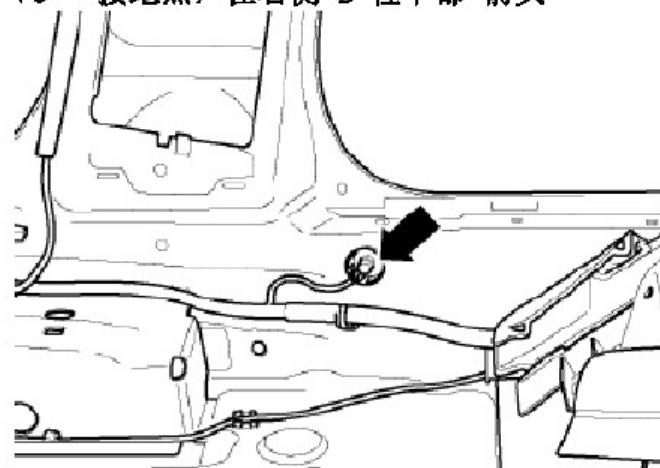


687 - 接地点 1, 在中间通道上-箭头 A -

688 - 接地点 2, 在中间通道上-箭头 B -



78 - 接地点, 在右侧 B 柱下部-箭头-



LAUNCH

77 - 接地点, 在左侧 B 柱下部-箭头-

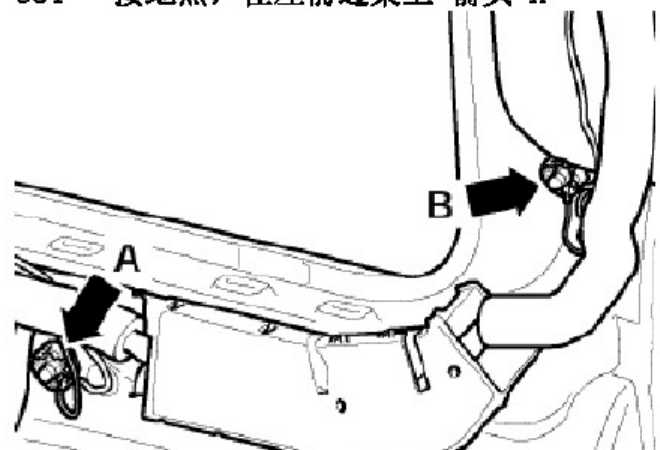


689 - 接地点, 在前部车顶中间-箭头-



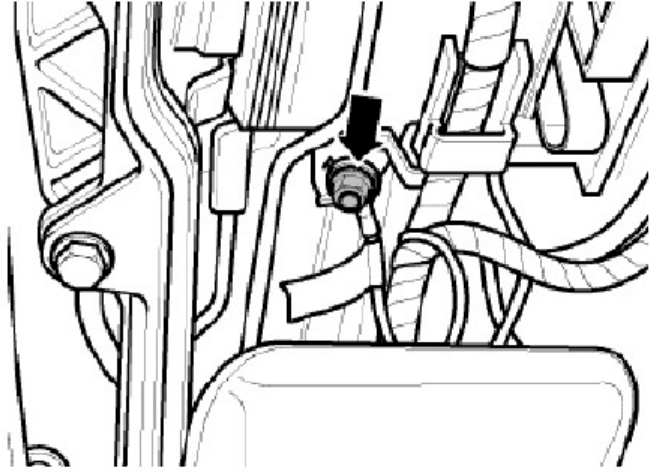
639 - 接地点, 在左侧 A 柱上-箭头 B-

684 - 接地点, 在左前边梁上-箭头 A

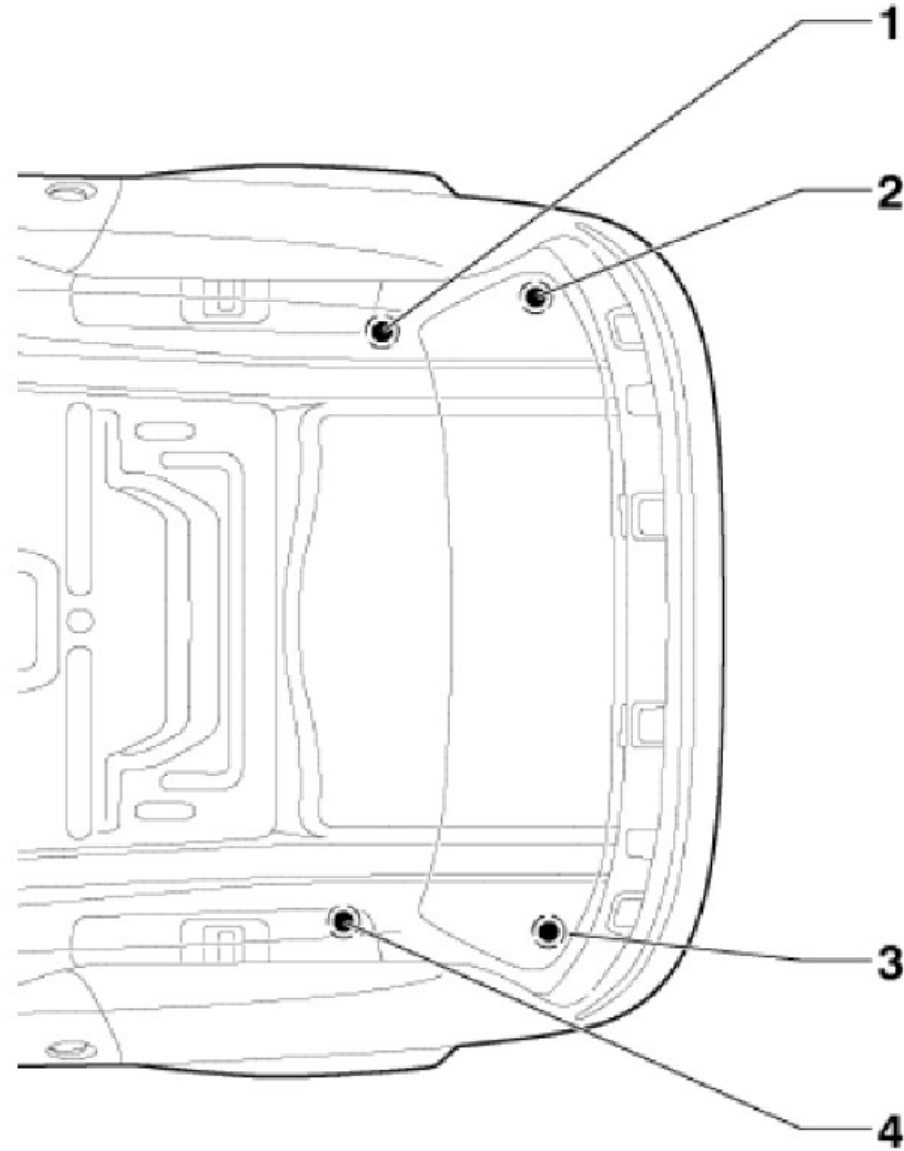


LAUNCH

42 - 接地点, 在转向柱附近 -箭头-



1.3.3 行李箱内接地点一览



1 - 接地点, 在行李箱内右侧 -51-

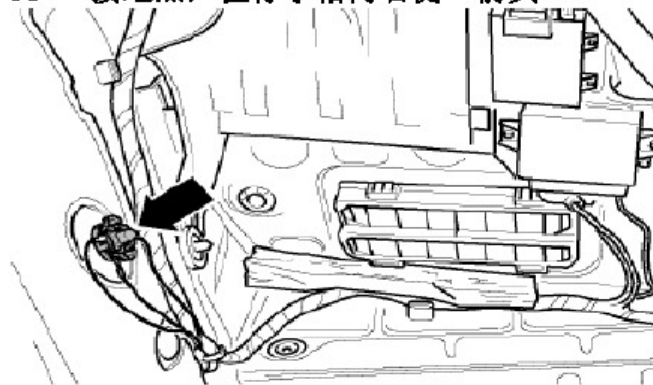
2 - 接地点 2, 在行李箱内右侧 -675-

LAUNCH

3 - 接地点 2, 在行李箱内左侧 -676-

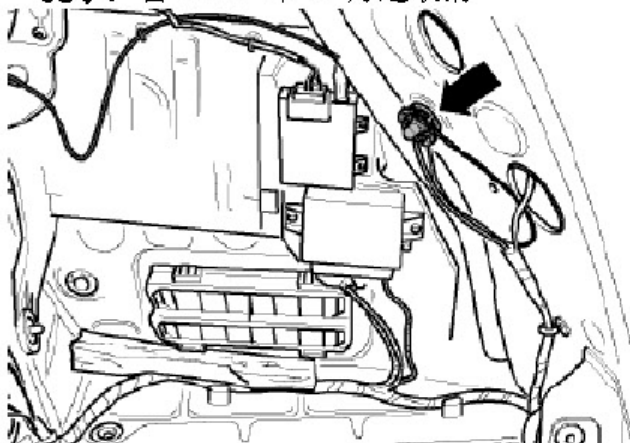
4 - 接地点, 在行李箱内左侧 -50-

51 - 接地点, 在行李箱内右侧 -箭头-

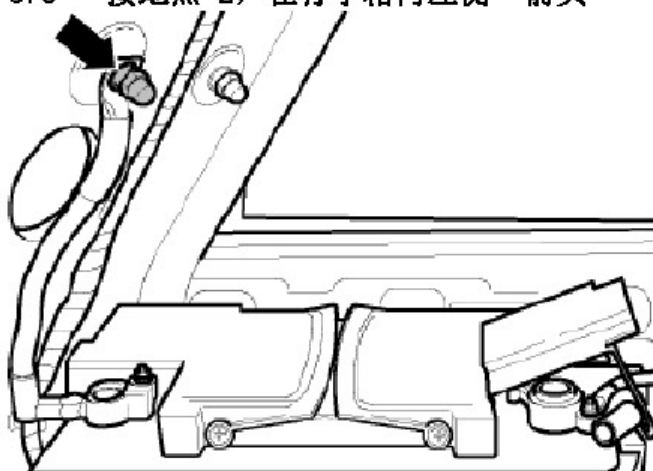


675 - 接地点 2, 在行李箱内右侧 -箭头-

提示: 自 2006 年 5 月起取消

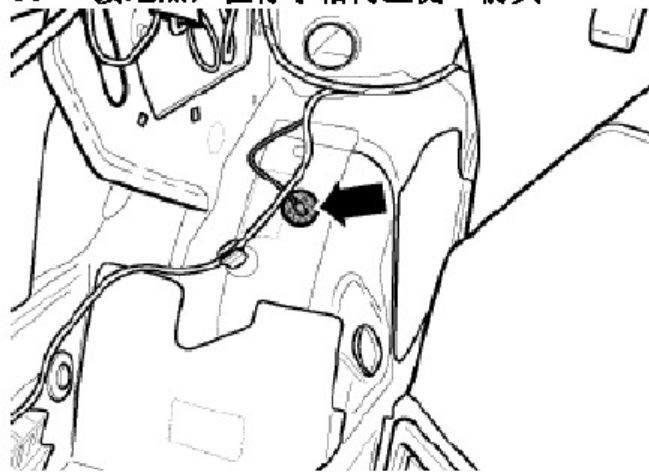


676 - 接地点 2, 在行李箱内左侧 -箭头-



LAUNCH

50 - 接地点, 在行李箱内左侧 -箭头-



LAUNCH