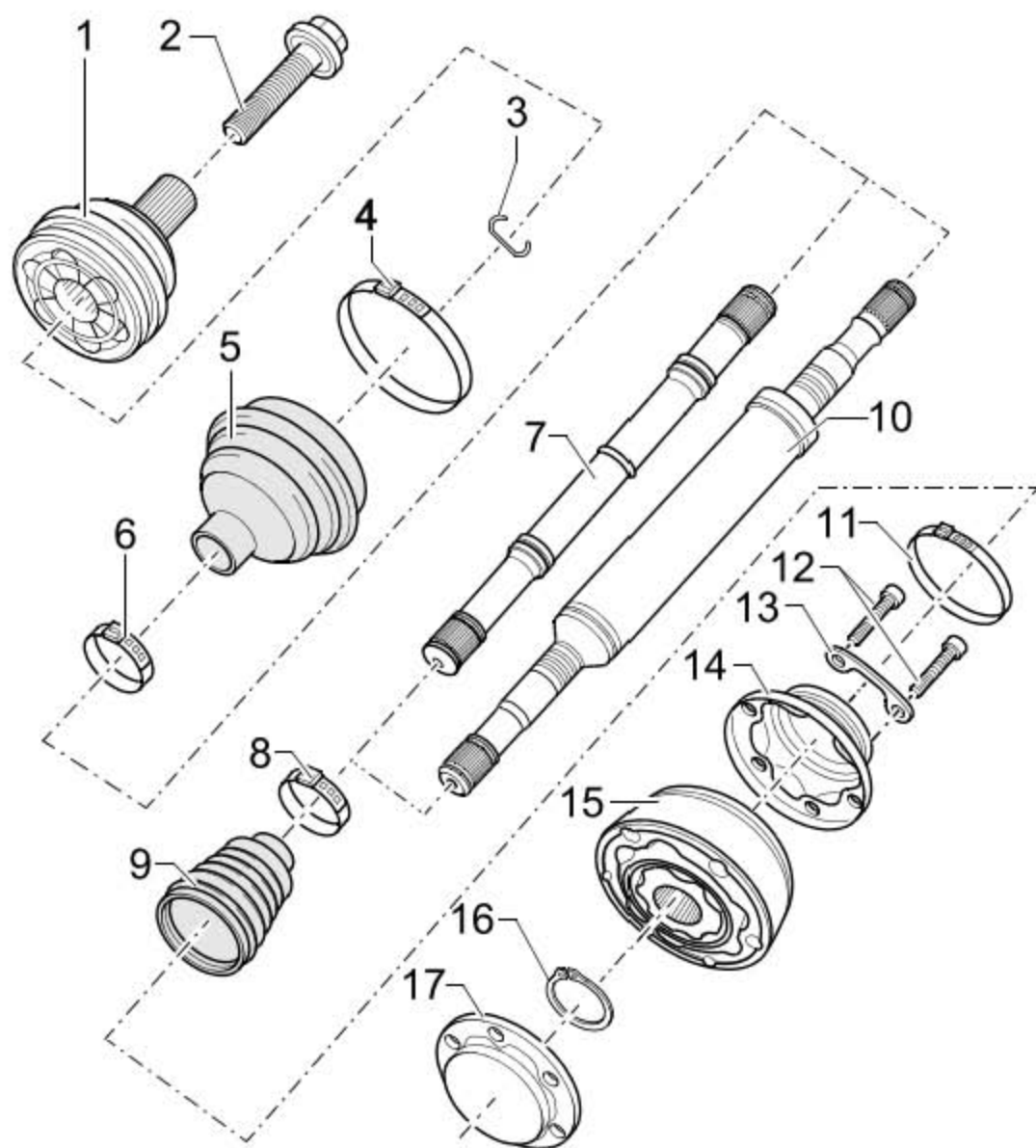


## 7.5 装配一览：带等速万向节 VL107（VL3700LP）的万向传动轴（拧入式）



- 1). 外侧等速万向节，只能整体更换
- 2). 螺栓，70Nm + 继续旋转 90°，在每次拆卸后更换

### 提示

松开和拧紧时汽车车轮不能着地

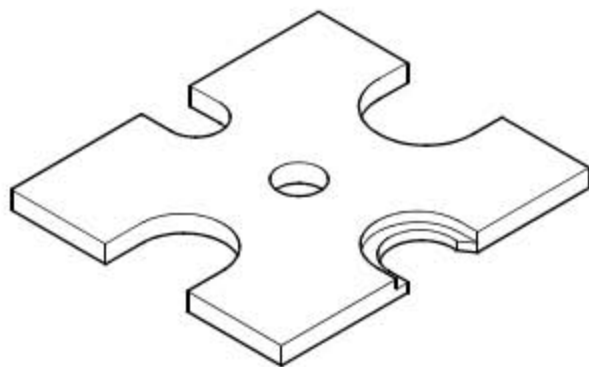
- 3). 卡环，在每次拆卸后更换，装入轴的凹槽中
- 4). 卡箍，在每次拆卸后更换
- 5). 外等速万向节保护套，检查是否有裂缝和擦伤，材料：Hytrel（聚合弹性体）

- 6). 卡箍, 在每次拆卸后更换
- 7). 左侧传动轴
- 8). 卡箍, 在每次拆卸后更换
- 9). 内等速万向节保护套, 材料: Hytrel (聚合弹性体), 不带通风孔, 检查是否有裂缝和擦伤, 在安装到等速万向节上之前, 在密封面上涂抹润滑膏。
- 10). 右侧传动轴
- 11). 卡箍, 在每次拆卸后更换
- 12). 圆头内梅花螺栓, M10x52, 首先以 10Nm 力矩交叉预拧紧, 然后用规定力矩交叉拧紧, 70Nm, 拆卸后每次都要更换螺栓
- 13). 垫板
- 14). 盖板, 用芯棒小心地敲下, 在安装到等速万向节上之前, 在密封面上涂抹 粘接面必须无油脂和机油!
- 15). 内侧等速万向节, 只能整体更换
- 16). 卡环, 用卡环钳 -VW 161 A-撑开和卡紧
- 17). 盖板, 在每次拆卸后更换, 在安装到等速万向节之前, 在密封面上涂抹润滑膏。

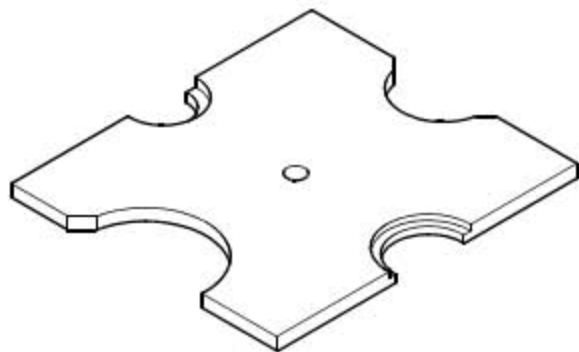
## 7.6 分解和组装带等速万向节 VL107 (VL3700LP) 的万向传动轴

所需要的专用工具和维修设备

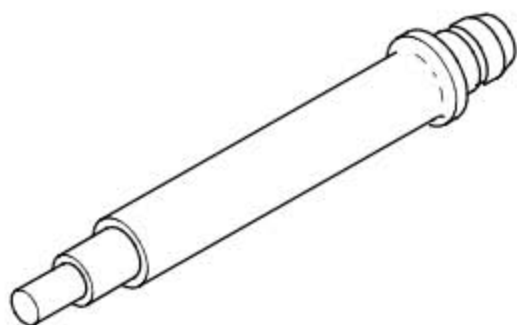
- ◆ 压板



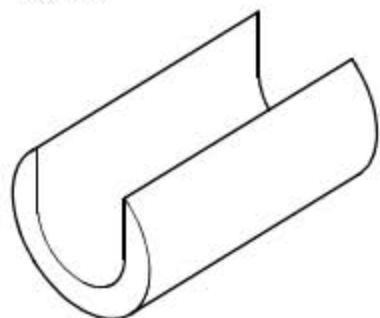
- ◆ 压板



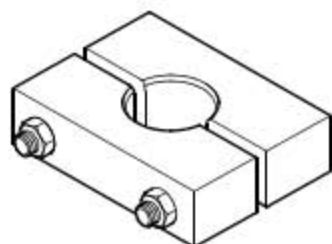
## ◆ 压杆



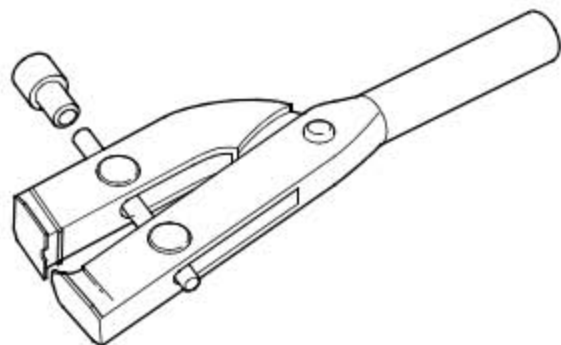
## ◆ 支撑套



## ◆ 紧固带



## ◆ 弹簧夹钳



◆ 扭矩扳手



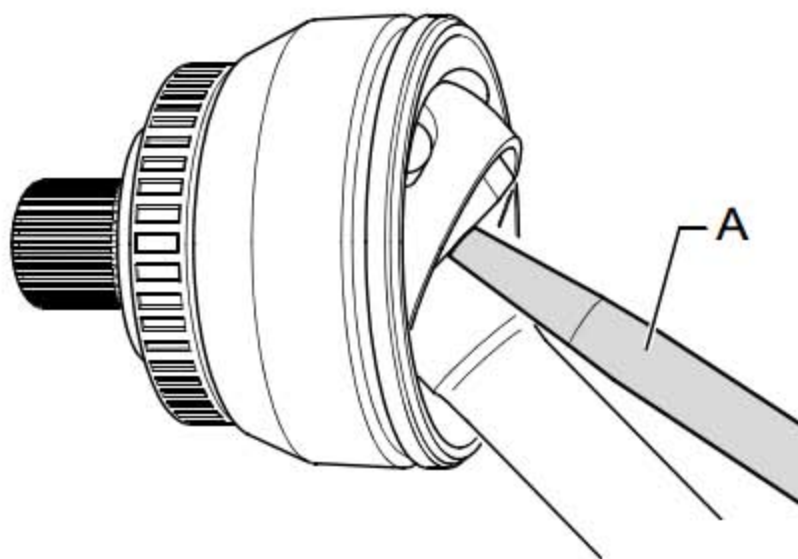
**提示**

万向传动轴已拆下。

### 7.6.1 分解

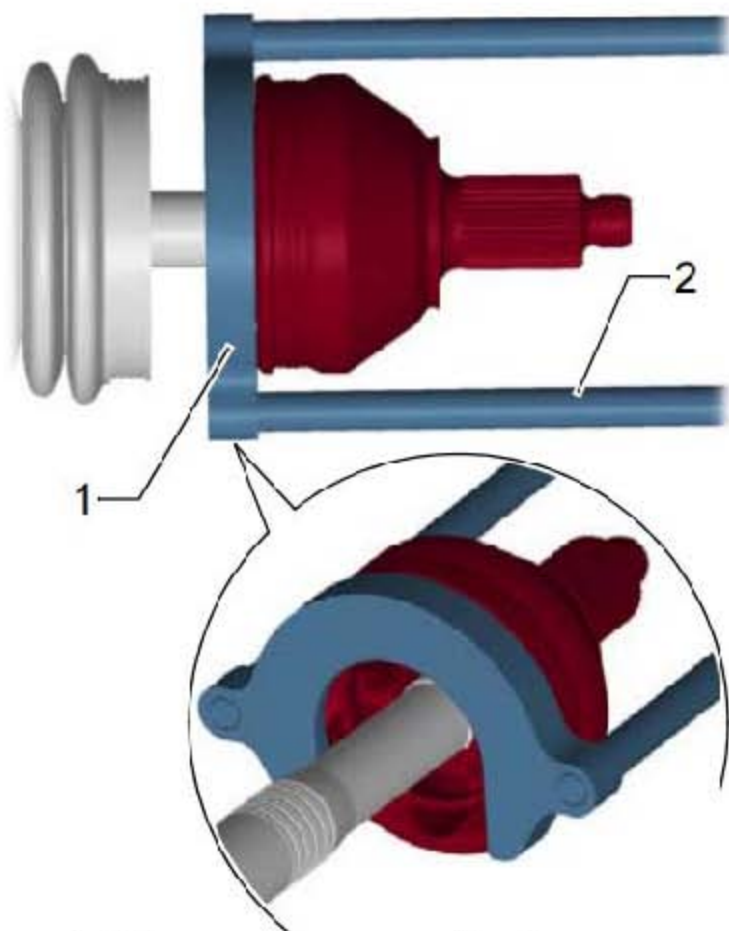
#### 拆下外侧等速万向节

- 1). 将保护套两侧的卡箍拆下，将保护套向内侧等速万向节方向推至限位位置。
- 2). 垫上保护板，将万向传动轴在台虎钳上夹紧。
- 3). 用芯轴(图中 A 所示)将等速万向节从传动轴上敲出。



**提示**

- ◆ 必须将芯轴放在等速万向节的球形毂上。
- ◆ 也可以通过使用多用途工具和拉出工具从传动轴上拉下外侧等速万向节。

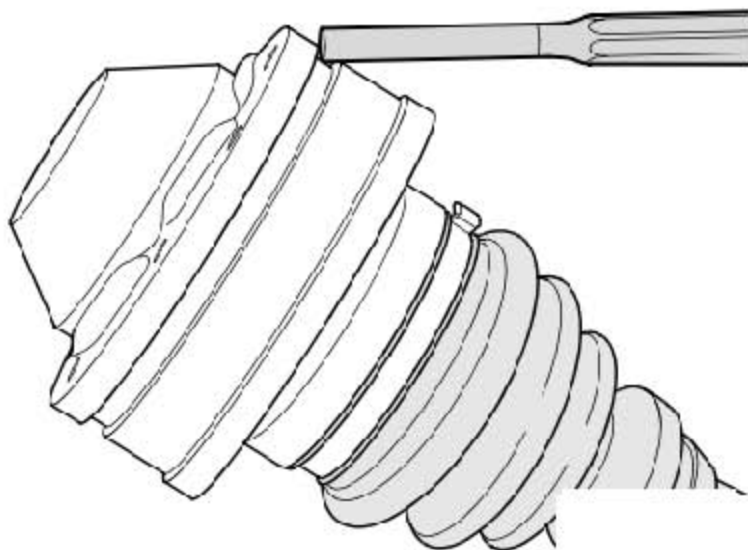


1). 拉盘

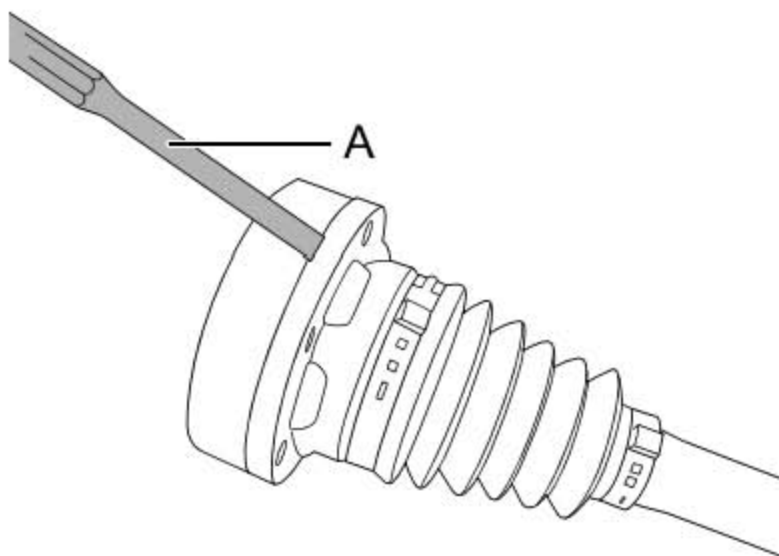
2). 拉杆

### 拆下内侧等速万向节

1). 用芯轴将盖板从万向节上敲下。

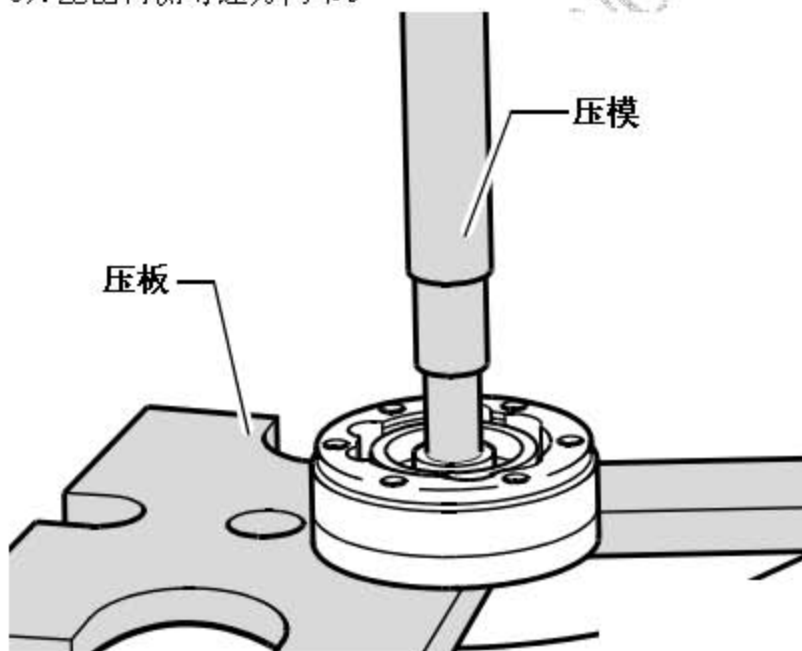


- 2). 用芯轴(图中 A 所示)将带保护套的盖板从万向节上敲下。
- 3). 拆下万向节保护套的小卡箍, 将万向节保护套推向外侧等速万向节。
- 4). 拆卸卡环。



如图所示安装工具

- 5). 压出内侧等速万向节。



## 7.6.2 组装

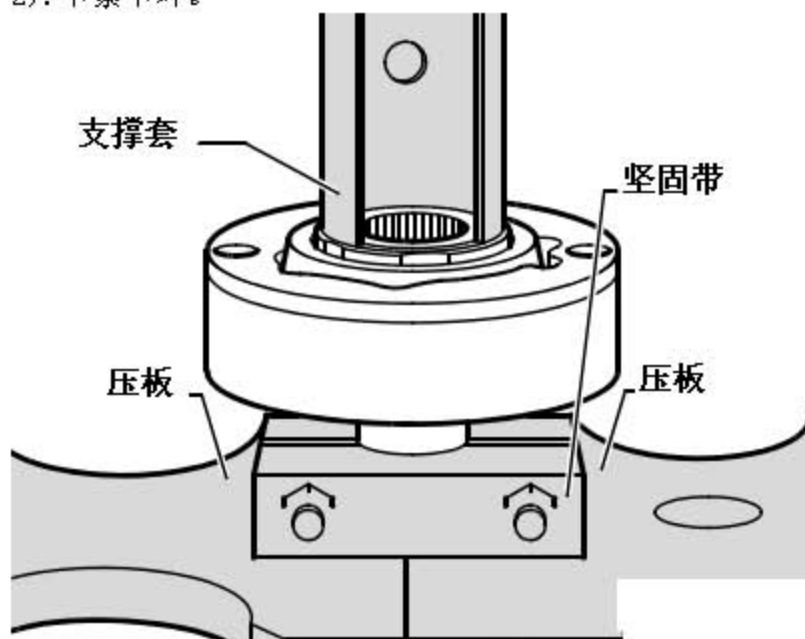
### 安装外侧等速万向节

1). 用塑料锤将外侧等速万向节敲到传动轴上，直至卡入卡环。

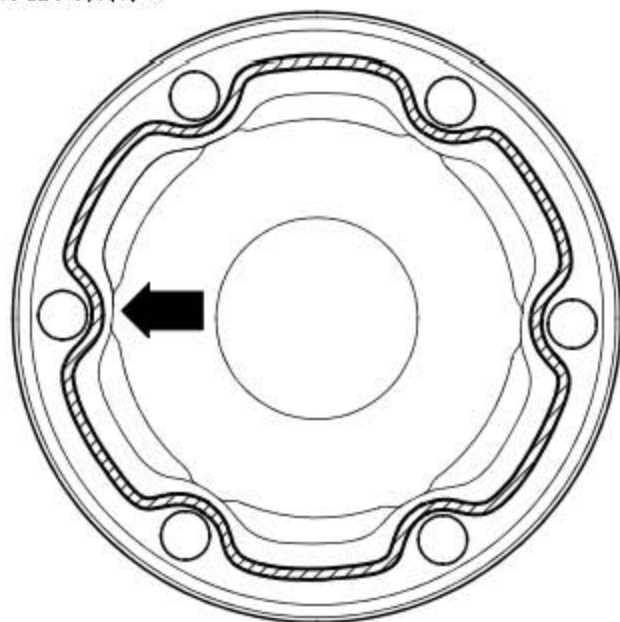
### 压入内侧等速万向节

如图所示安装工具

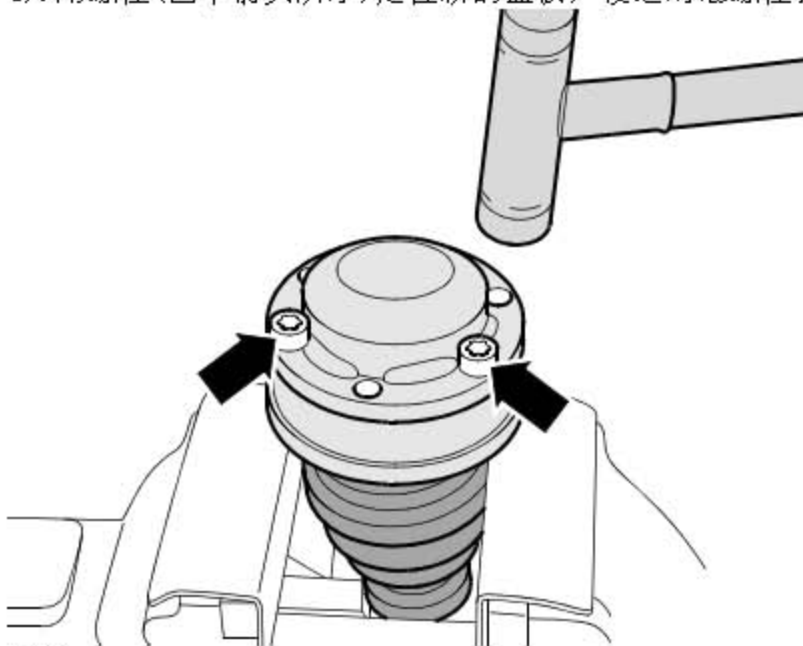
- 1). 将万向节压紧至限位位置。
- 2). 卡紧卡环。



- 3). 在盖板洁净表面上的螺栓孔内侧区域(图中箭头所示)连续涂敷厚度约为 2-3mm 的密封剂条。



4). 用螺栓(图中箭头所示)定位新的盖板, 使之对准螺栓孔安装到万向节上。



#### 提示

务必精确地进行校准, 因为盖上盖板后无法再次进行校准。

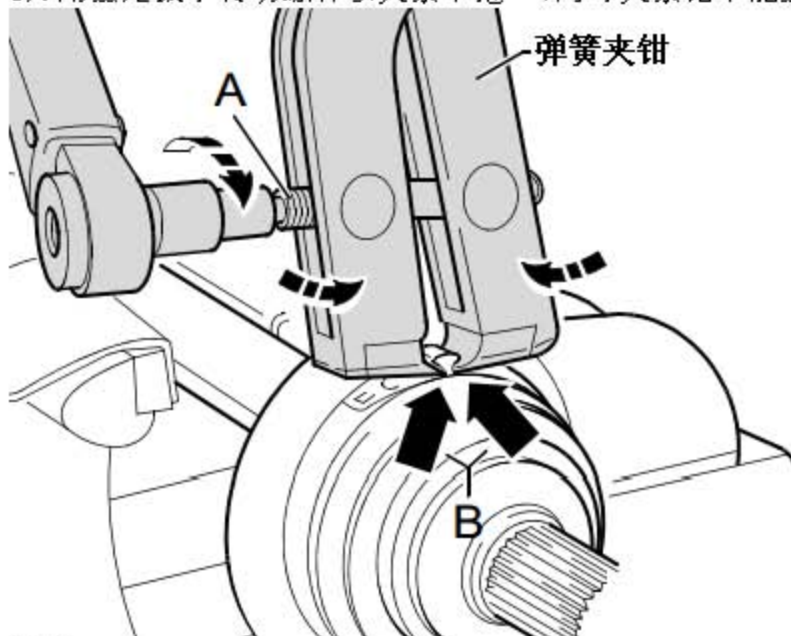
5). 用塑料锤子敲上盖板。

6). 擦去溢出的密封剂。

#### 夹紧外侧等速万向节上的卡箍

7). 如图所示, 安装弹簧夹钳。此时应注意, 钳子的刃部应贴紧软管卡箍的角(图中箭头 B 所示)。

8). 用扭矩扳手转动螺杆以夹紧卡箍 (同时夹紧钳不能歪斜)。



#### 提示

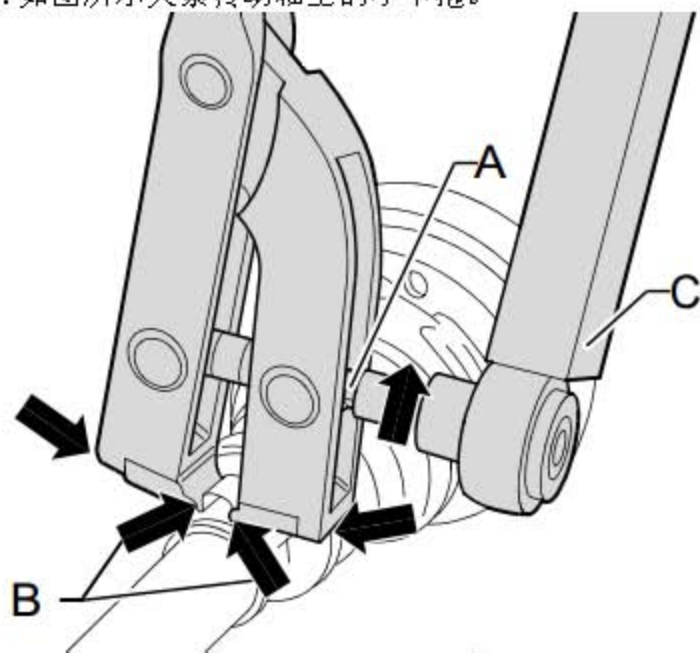
- ◆ 由于万向节保护套和所需特种钢卡箍的材料较硬 (相对橡胶而言), 所以只



能用弹簧夹钳夹紧。

- ◆ 拧紧力矩：25Nm。
- ◆ 使用调节范围为 5-50Nm 的扭矩扳手(图中 C 所示)。
- ◆ 注意，钳子的丝杆螺纹(图中 A 所示)应转动自如。必要时用 MOS 2 润滑油润滑。
- ◆ 转动困难时，例如螺纹有污物，在规定的拧紧力矩下无法达到卡箍所需的夹紧力。

9). 如图所示夹紧传动轴上的小卡箍。



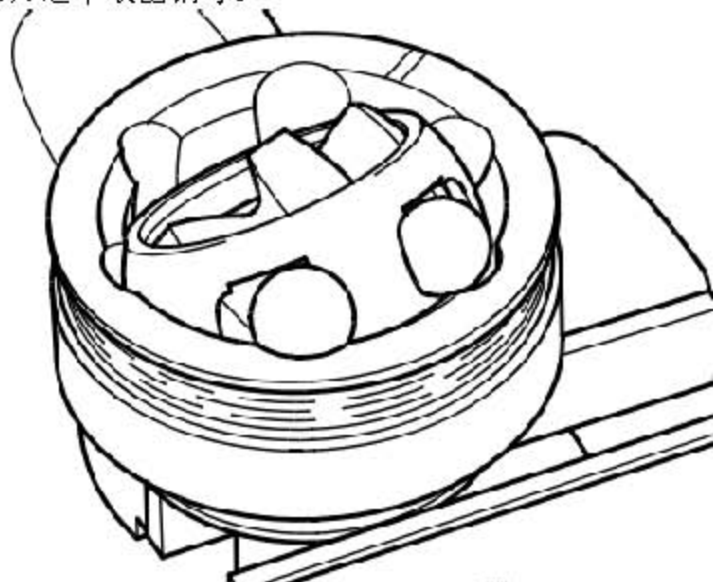
## 7.7 检测外侧等速万向节

### 提示

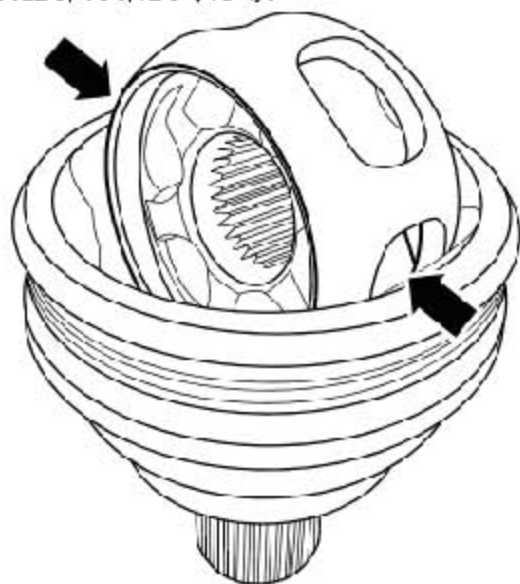
外侧等速万向节已拆下。在污物较多时更换油脂，或者在检查钢球摩擦面的磨损和损坏情况时，必须拆分万向节。

### 7.7.1 拆解

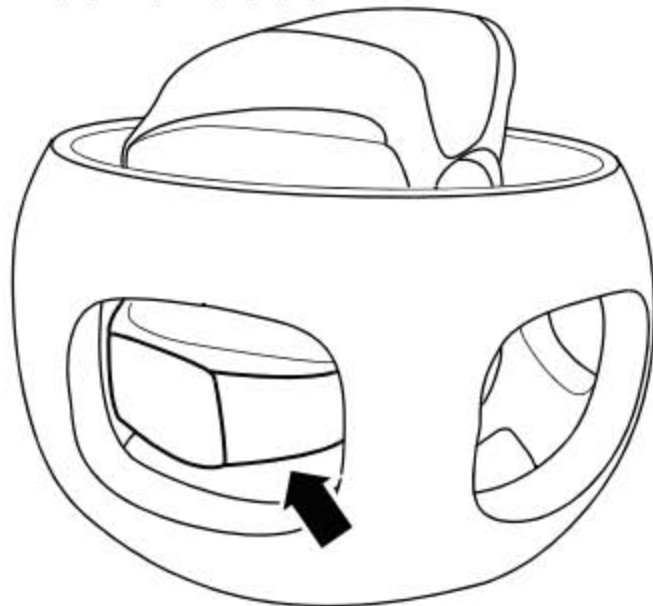
- 1). 拆分前，用电子刻笔或磨石标记球形毂、球轴承保持架和壳体的安装位置。
- 2). 转动球形毂和球轴承保持架。
- 3). 逐个取出钢球。



- 4). 转动保持架，直至任意两个相对的矩形开口(图中箭头所示)对在万向节壳体内滚道间的凸起上。
- 5). 取出保持架及球形毂。



- 6). 将球形壳带倒角(图中箭头所示)的一节转到保持架的矩形开口中。
- 7). 将球形壳从保持架中取出。
- 8). 每个万向节的 6 个钢球属于一个公差等级。检查轴颈、球形壳、保持架和钢球上有没有小凹痕(麻点形状)和腐蚀迹象。如果识别到交变载荷冲击,则表明万向节中的扭转间隙过大,在这些情况下应更换万向节。钢球的光滑度和转动轨迹的情况不构成更换万向节的理由。



### 7.7.2 组装

- 1). 将总油脂量的一半(40克)压入万向节体。
- 2). 将保持架及球形壳装入万向节体中,对齐事先做好的安装位置标记。
- 3). 依次压入两个相对的钢球。
- 4). 将剩余油脂涂在保护套中。
- 5). 其它安装步骤以倒序进行。

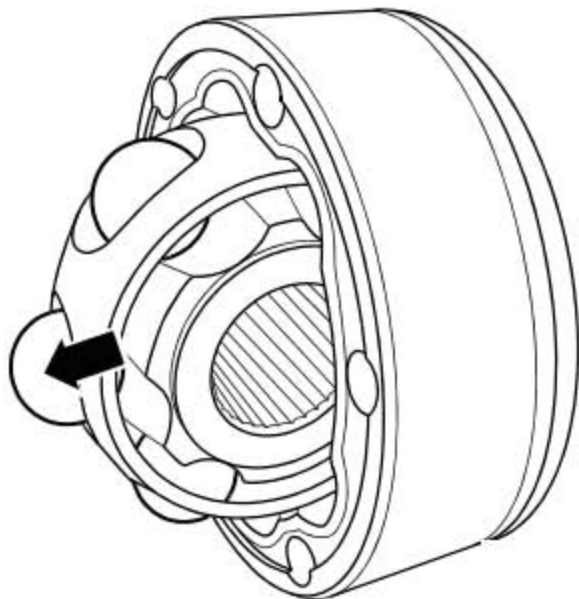
## 7.8 检查内侧等速万向节

### 提示

内侧等速万向节已拆下。在污物较多时更换油脂，以及检查摩擦面和钢球的磨损和损坏情况时，必须拆分万向节。

### 拆解

- 1). 转动球形毂和钢球保持架。
- 2). 沿(图中箭头所示)方向压出球形毂和保持架。
- 3). 从保持架中压出钢球。



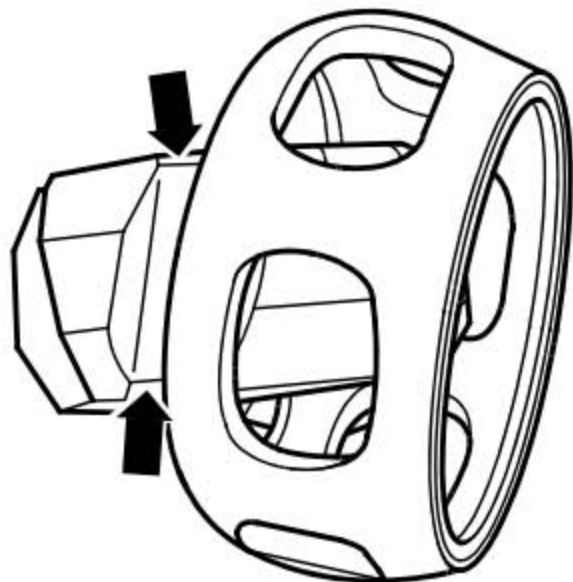
### 提示

球形毂和外滚道是成对配合安装的。不要混淆。

- 4). 将球形毂通过钢球的滚道(图中箭头所示)从钢球保持架中取出。
- 5). 检查万向节体、球形毂、钢球保持架和钢球有无不连续的小凹痕(麻点形状)和腐蚀。
- 6). 如果识别到交变载荷冲击，则表明万向节中的扭转间隙过大。这种情况下必须更换万向节。钢球的光滑度和转动轨迹的情况不构成更换万向节的理由。

## 组装

1). 通过钢球的滚道(图中箭头所示)将球形毂装入钢球保持架。



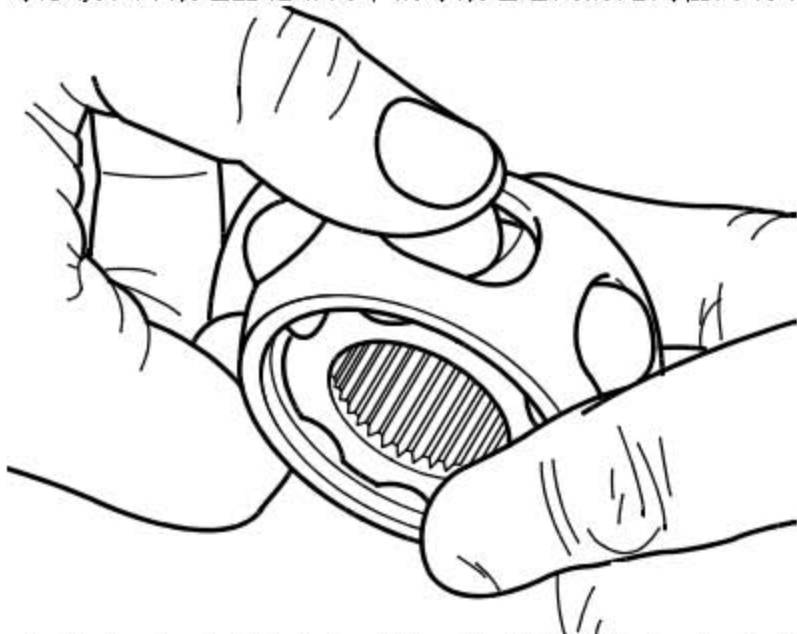
## 提示

- ◆ 球形毂带凸肩的一侧与钢球保持架不带倒角的一侧指向同一方向。
- ◆ 在圆周方向上安装位置随意。

2). 将钢球压入保持架。

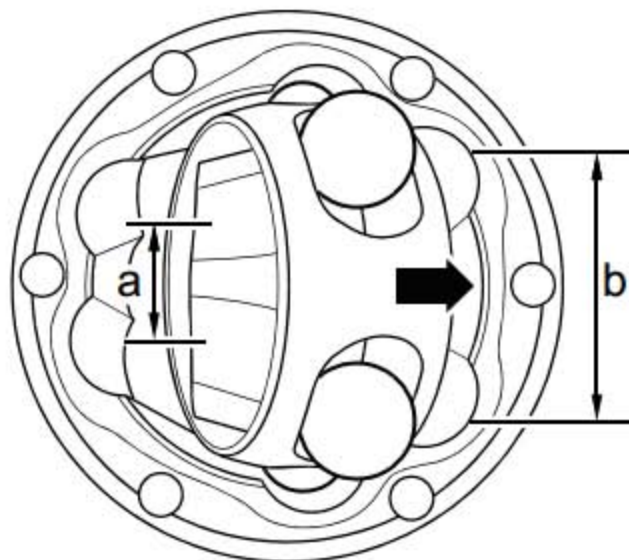
## 提示

球形毂和外滚道上相邻两个钢球滚道之间的距离在两端不同，一端大，一端小。



3). 将球形毂、保持架和钢球装入外滚道中，使球形毂上滚道之间距离较小的一端(图中A所示)与外滚道上滚道之间距离较大的一端-b-靠在一起。

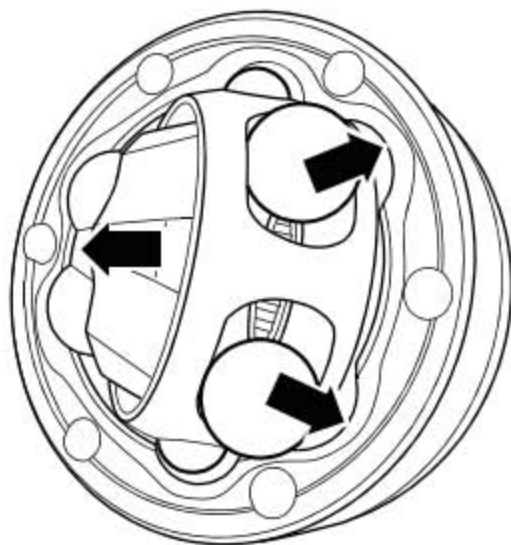
- 4). 球形毂内径（花键）上的倒角必须指向外滚道上滚道之间距离较大的一端（图中箭头所示）。



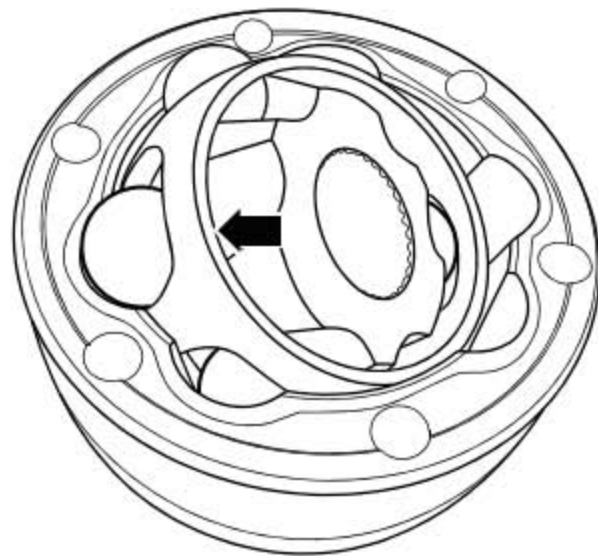
#### 提示

球形毂带凸肩的一侧和钢球保持架不带倒角的一侧与外滚道上带凹槽的一侧指向同一方向。

- 5). 转动球形毂，将球形毂尽量从保持架中转出（图中箭头所示），使钢球的间隔与外滚道间的距离相当。



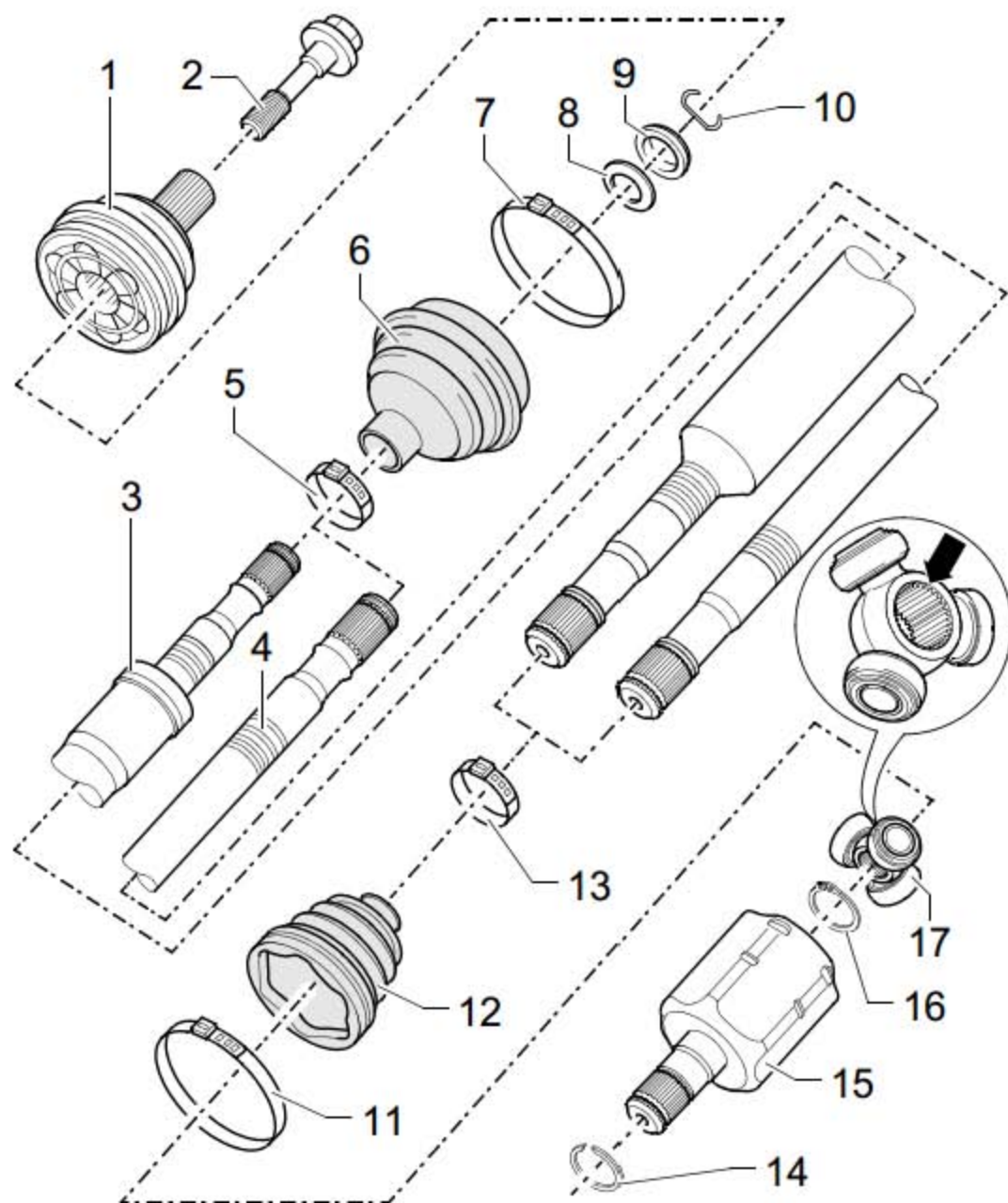
6). 用力压保持架(图中箭头所示), 将带钢球的球形毂旋入外滚道内。



### 7.8.1 检查等速万向节的功能

如果在整个纵向补偿范围内可以用手来回推动球形毂, 则说明等速万向节组装正确。

## 7.9 装配一览：带三销式万向节 AAR2600i 的驱动轴



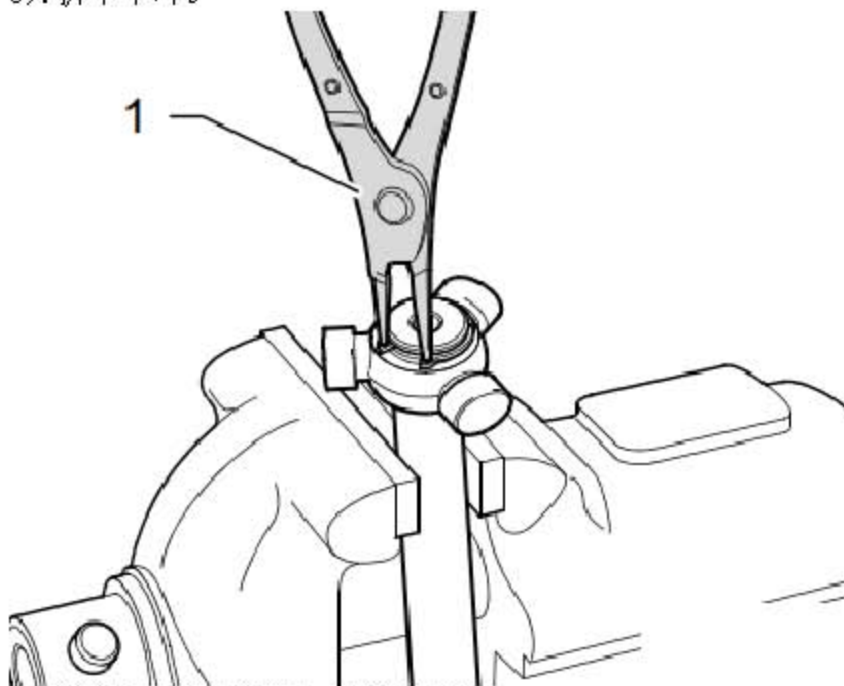
- 1). 外侧等速万向节，只能整个更换，安装：用塑料锤将其敲到轴上，直至卡入的卡环撑开。
- 2). 六角螺栓，在每次拆卸后更换
- 3). 右驱动轴
- 4). 左驱动轴
- 5). 卡箍，在每次拆卸后更换
- 6). 等速万向节的万向节保护套，检查是否有裂缝和擦伤，材料：Hytrel（聚合弹性体）



- 7). 卡箍, 在每次拆卸后更换
- 8). 碟形弹簧
- 9). 止推环
- 10). 卡环, 在每次拆卸后更换, 装入轴的凹槽中
- 11). 卡箍, 在每次拆卸后更换, 用软管夹紧钳夹紧
- 12). 三销式万向节的方向节保护套, 检查是否有裂缝和擦伤
- 13). 卡箍, 在每次拆卸后更换, 用软管夹紧钳夹紧
- 14). 卡环, 在每次拆卸后更换
- 15). 外滚道
- 16). 卡环, 在每次拆卸后更换, 用卡环钳 -VW 161 A-安装在轴的槽中
- 17). 带三个滚轮的方向节, 倒角(图中箭头所示)指向驱动轴的花键

### 7.9.1 拆卸

- 1). 打开内万向节上的两个卡箍并将防护罩推回。
- 2). 从驱动轴上拉出外滚道。
- 3). 拆下卡环。

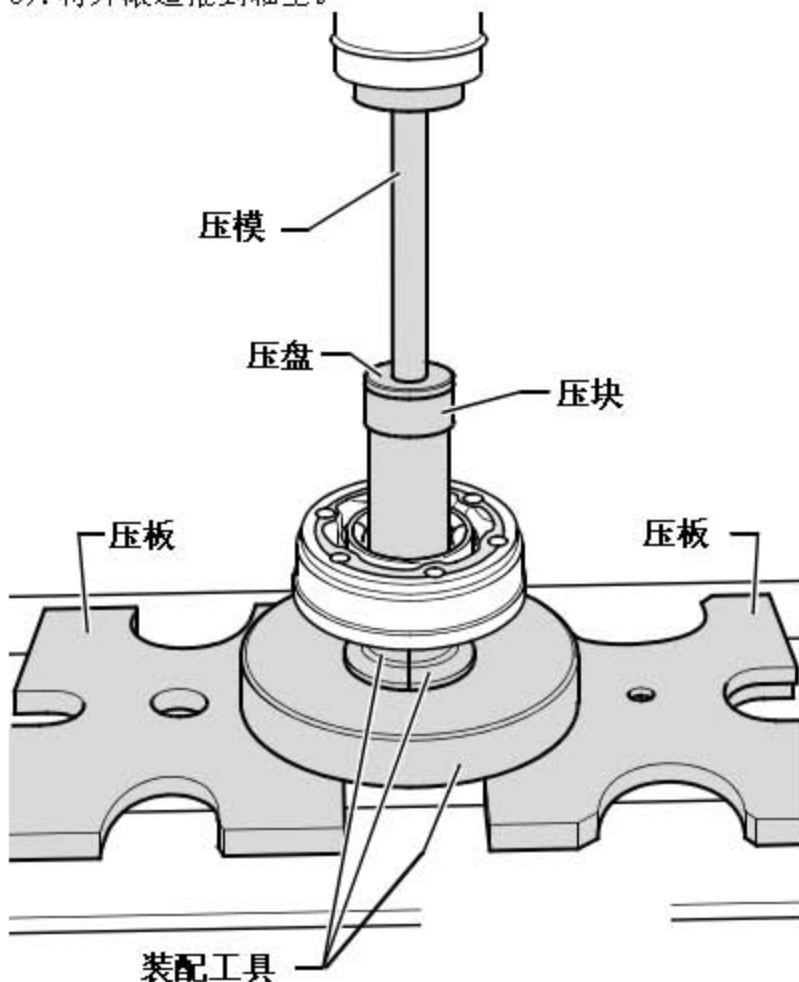


(图中 1 所示) 钳子 (普通型)

- 4). 将驱动轴放入压力机。
- 5). 从驱动轴上压出三销式万向节。
- 6). 将万向节保护套从轴上拔出。
- 7). 清洁轴、外滚道和密封环凹槽。

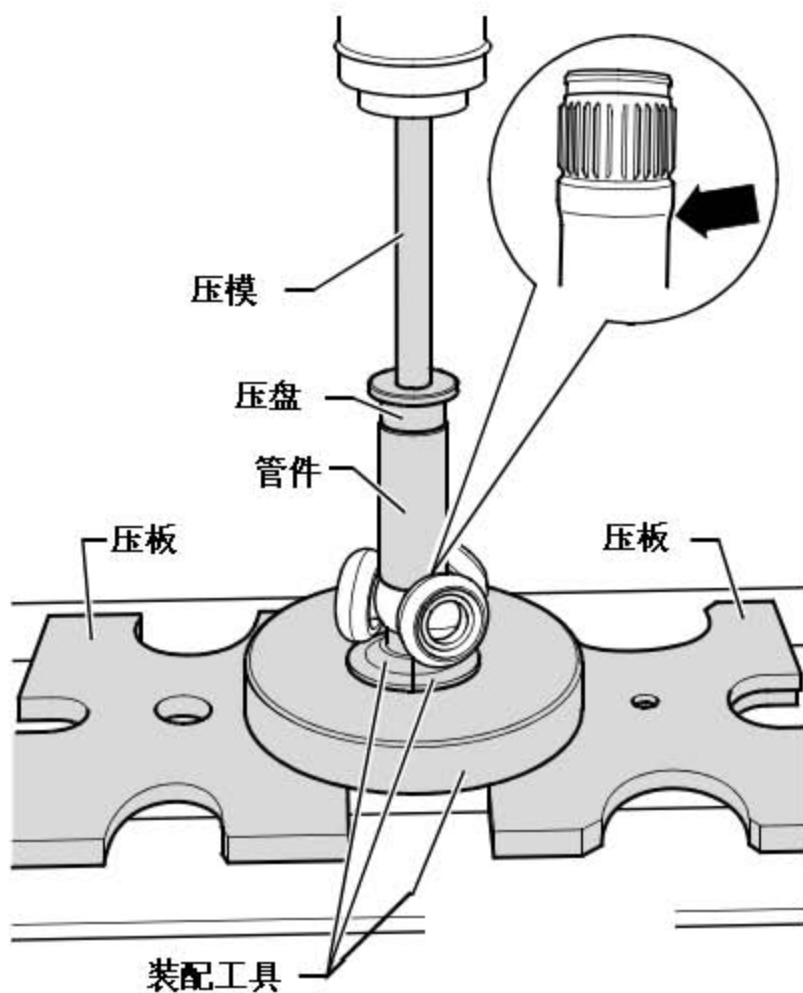
### 7.9.2 组装

- 1). 将万向节保护套的小卡箍推到轴上。
- 2). 把万向节保护套套到轴上。
- 3). 将外滚道推到轴上。



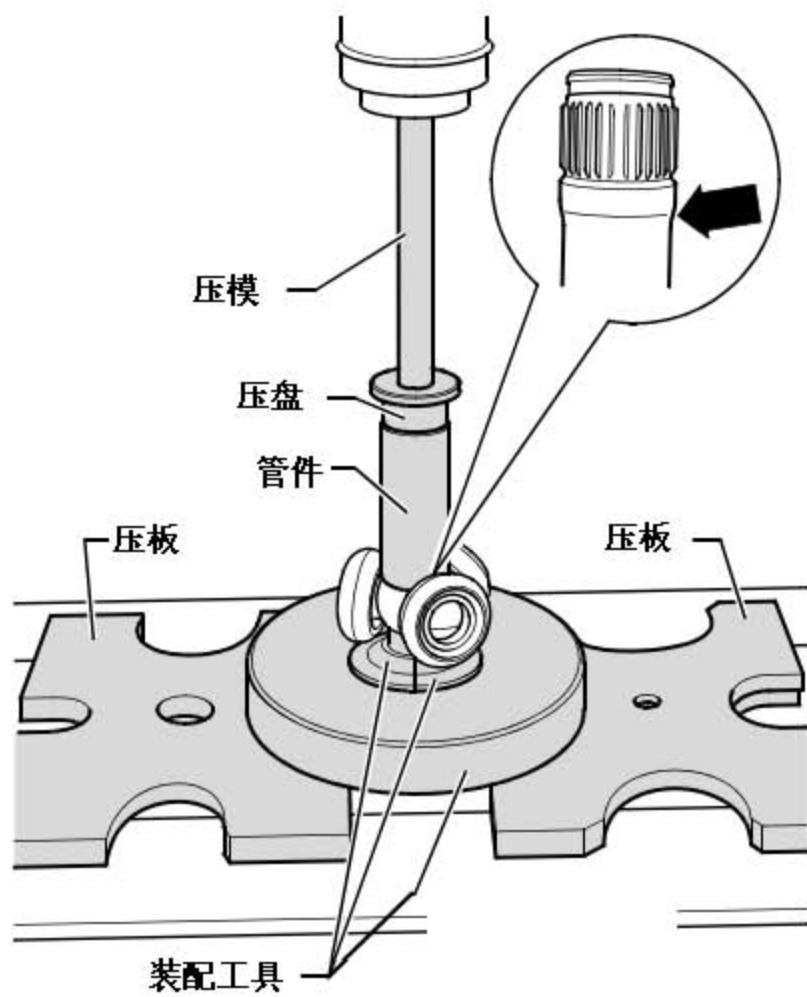
#### 安装三销式万向节圆锥结构的驱动轴

- 4). 三销式万向节上的倒角面向轴，它用作装配辅助工具。
- 5). 将三销式万向节插到轴上并压到底。
- 6). 注意，压力不得超过 3.0 吨！
- 7). 在必要时用固体润滑膏涂抹驱动轴的花键和三销式万向节。
- 8). 装入卡环，同时注意正确的安装位置。
- 9). 从 2004 年 8 月起在三销式万向节上使用另一种油脂。这种油脂和以前使用的油脂不相溶。所以，在维修时必须在上油脂前清洁三销式万向节。
- 10). 从维修套件中取 70 克万向节油脂压入三销式万向节。
- 11). 通过滚轮推动外滚道并固定。
- 12). 从维修套件中取 60 克万向节油脂并压入三销式万向节背面。
- 13). 安装万向节保护套。

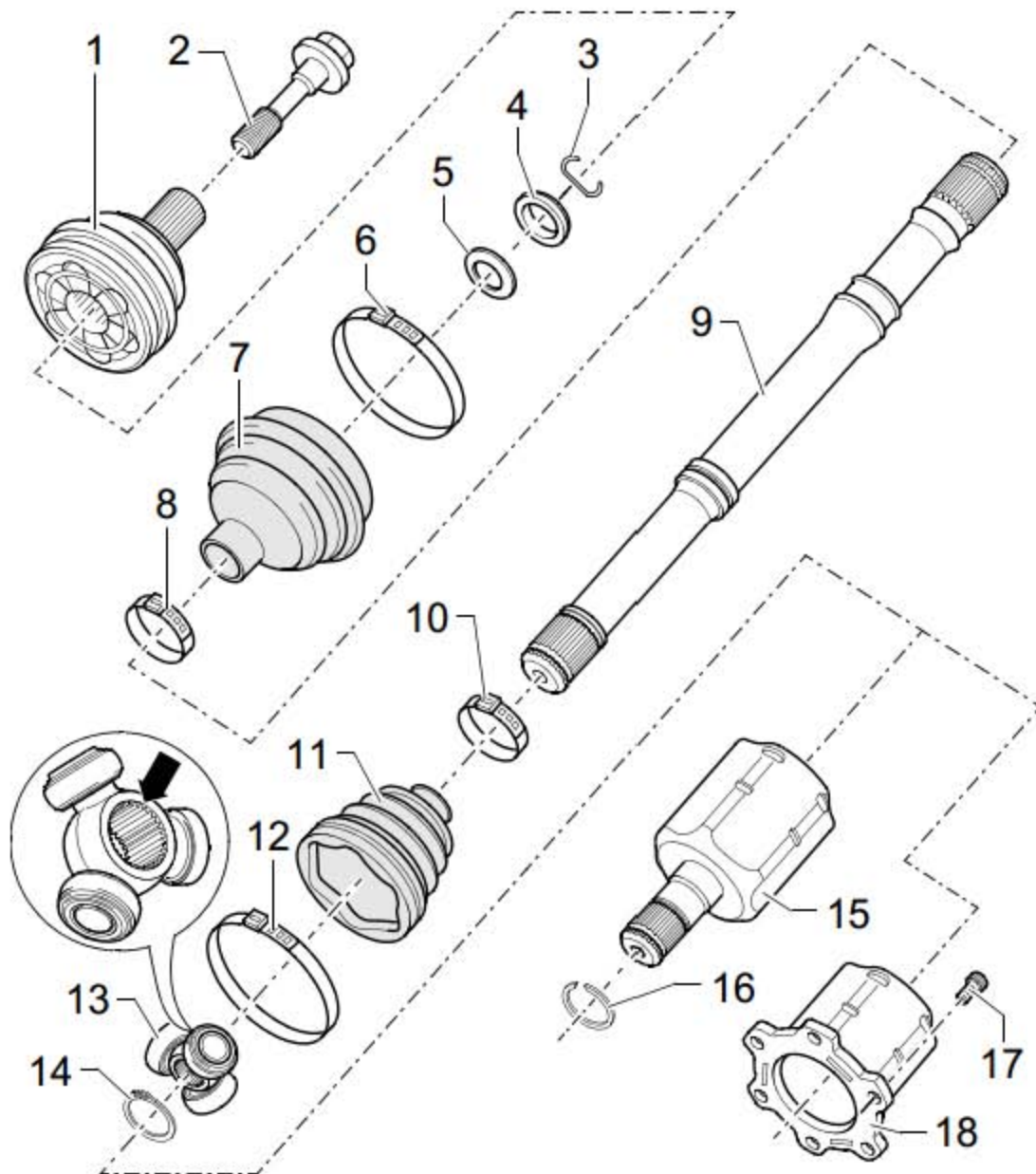


### 安装三销式万向节圆柱结构的驱动轴

- 1). 将三销式万向节插到轴上并压到底。
- 2). 注意，压力不得超过 3.0 吨！
- 3). 在必要时用固体润滑膏涂抹驱动轴的花键和三销式万向节。
- 4). 装入卡环，同时注意正确的安装位置。
- 5). 从维修套件中取 70 克万向节油脂压入三销式万向节。
- 6). 通过滚轮推动外滚道并固定。
- 7). 从维修套件中取 60 克万向节油脂并压入三销式万向节背面。
- 8). 安装万向节保护套。
- 9). 用软管夹紧钳夹紧这两个卡箍。



## 7.10 装配一览：带三销式万向节 AAR3300i 的驱动轴

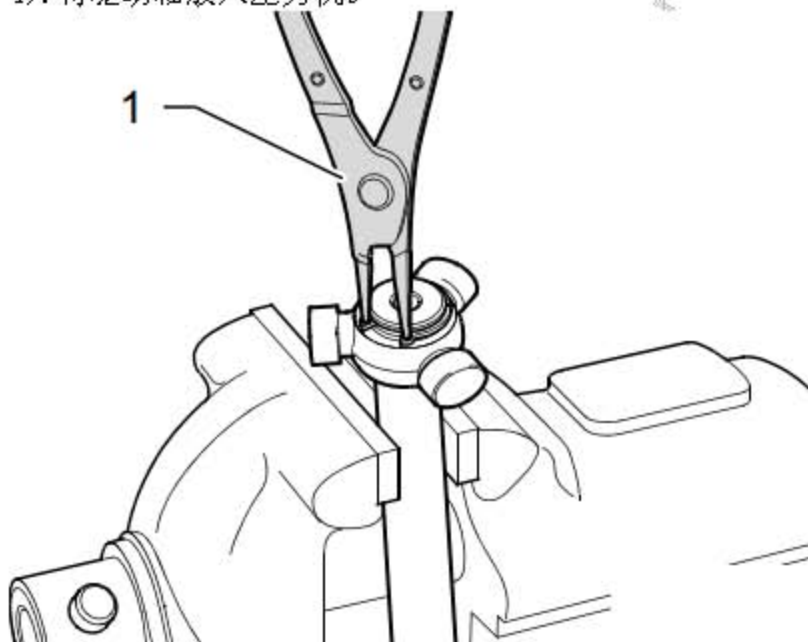


- 1). 外侧等速万向节，只能整个更换，安装：用塑料锤将其敲到轴上，直至卡入的卡环撑开。
- 2). 六角螺栓，在每次拆卸后更换
- 3). 卡环，在每次拆卸后更换，装入轴的凹槽中
- 4). 止推环
- 5). 碟形弹簧
- 6). 卡箍，在每次拆卸后更换
- 7). 等速万向节的万向节保护套，检查是否有裂缝和擦伤，材料：Hytrel（聚合弹性体）

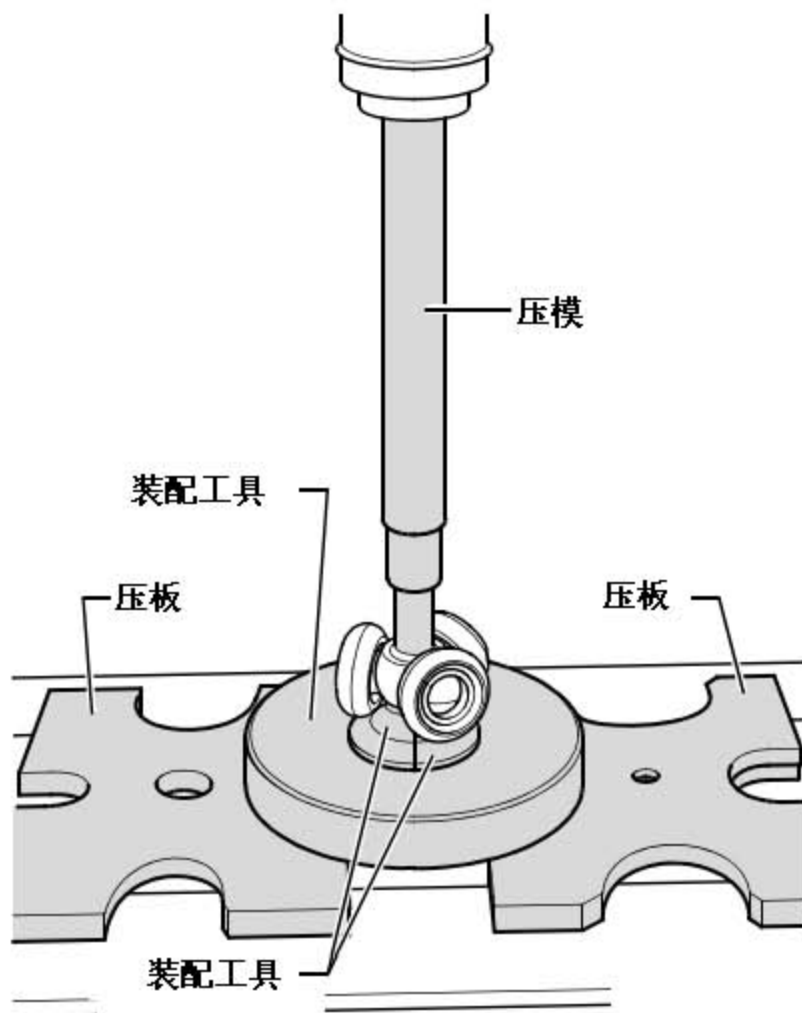
- 8). 卡箍, 在每次拆卸后更换
- 9). 驱动轴
- 10). 卡箍, 在每次拆卸后更换, 用软管夹紧钳夹紧
- 11). 三销式万向节的万向节保护套, 检查是否有裂缝和擦伤
- 12). 卡箍, 在每次拆卸后更换, 用软管夹紧钳夹紧
- 13). 带三个滚轮的万向节, 倒角(图中箭头所示)指向驱动轴的花键
- 14). 卡环, 在每次拆卸后更换, 装入轴的凹槽中
- 15). 外滚道, 适用于自动变速箱
- 16). 卡环, 在每次拆卸后更换
- 17). 圆头内梅花螺栓
- 18). 外滚道

### 7.10.1 拆卸

- 1). 打开内万向节上的两个卡箍并将防护罩推回。
- 2). 从驱动轴上拉出外滚道。
- 3). 拆下卡环。  
(图中1所示)钳子 (普通型)
- 4). 将驱动轴放入压力机。



- 5). 从驱动轴上压出三销式万向节。
- 6). 将万向节保护套从轴上拔出。
- 7). 清洁轴、外滚道和密封环凹槽。

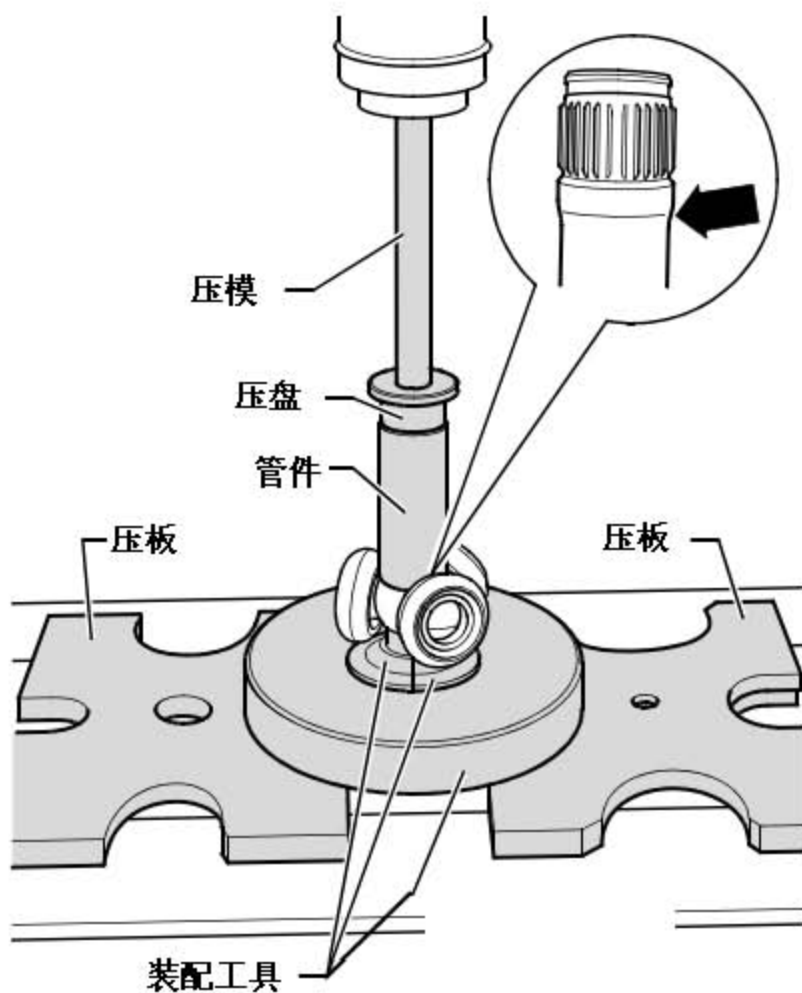


### 7.10.2 组装

- 1). 将万向节保护套的小卡箍推到轴上。
- 2). 把万向节保护套套到轴上。
- 3). 将外滚道推到轴上。

#### 安装三销式万向节圆锥结构的驱动轴

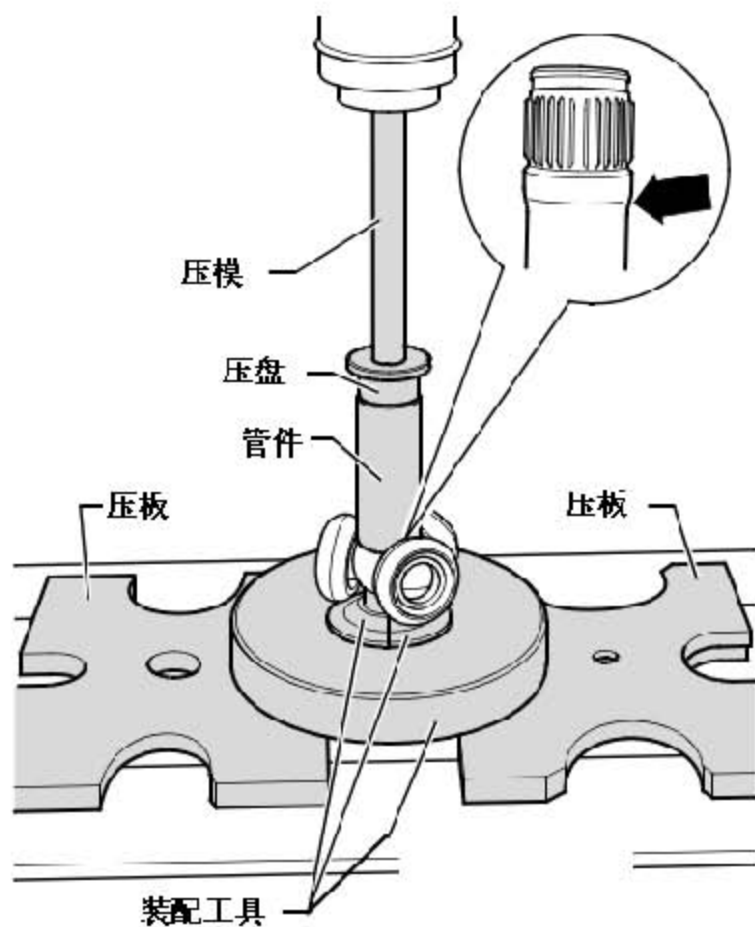
- 4). 三销式万向节上的倒角面向轴，它用作装配辅助工具。
- 5). 将三销式万向节插到轴上并压到底。
- 6). 注意，压力不得超过 3.0 吨！
- 7). 必要时在驱动轴花键和三销式万向节上涂固体润滑膏。
- 8). 装入卡环，同时注意正确的安装位置。
- 9). 从维修套件中取 70 克万向节油脂压入三销式万向节。
- 10). 通过滚轮推动外滚道并固定。
- 11). 从维修套件中取 60 克万向节油脂并压入三销式万向节背面。
- 12). 安装万向节保护套。



### 安装三销式万向节圆柱结构的驱动轴

- 1). 将三销式万向节插到轴上并压到底。
- 2). 注意，压力不得超过 3.0 吨！
- 3). 在必要时用固体润滑膏涂抹驱动轴的花键和三销式万向节。
- 4). 装入卡环，同时注意正确的安装位置。
- 5). 从维修套件中取 70 克万向节油脂压入三销式万向节。
- 6). 通过滚轮推动外滚道并固定。
- 7). 从维修套件中取 60 克万向节油脂并压入三销式万向节背面。
- 8). 安装万向节保护套。

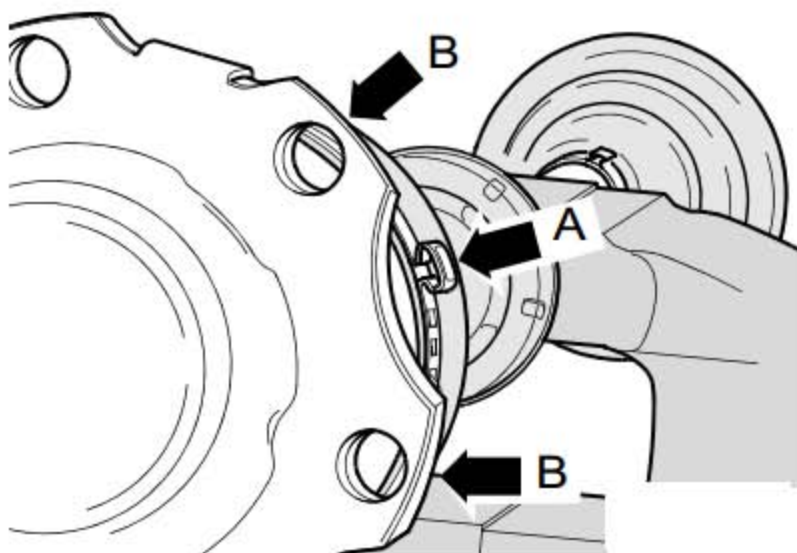




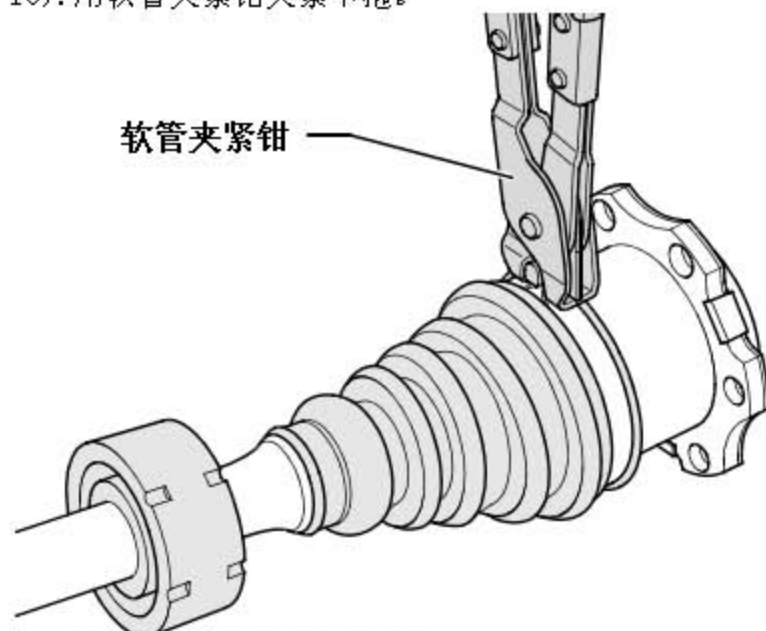
9). 安装卡箍。

#### 提示

为了使圆头内梅花螺栓在安装驱动轴时能更好地穿入,必须使卡箍的夹耳(图中箭头 A 所示)位于外滚道的两个固定凸缘(图中箭头 B 所示)之间。



10). 用软管夹紧钳夹紧卡箍。



11). 用软管夹紧钳夹紧小卡箍。

