

U0001: 88、U0073、U0073: 00、U1900 故障解析

故障码说明:

DTC	说明
U0001: 88	CAN 系统通信错误
U0073	CAN 系统通信错误
U0073: 00	CAN 系统通信错误
U1900	至其它模块的通信错误

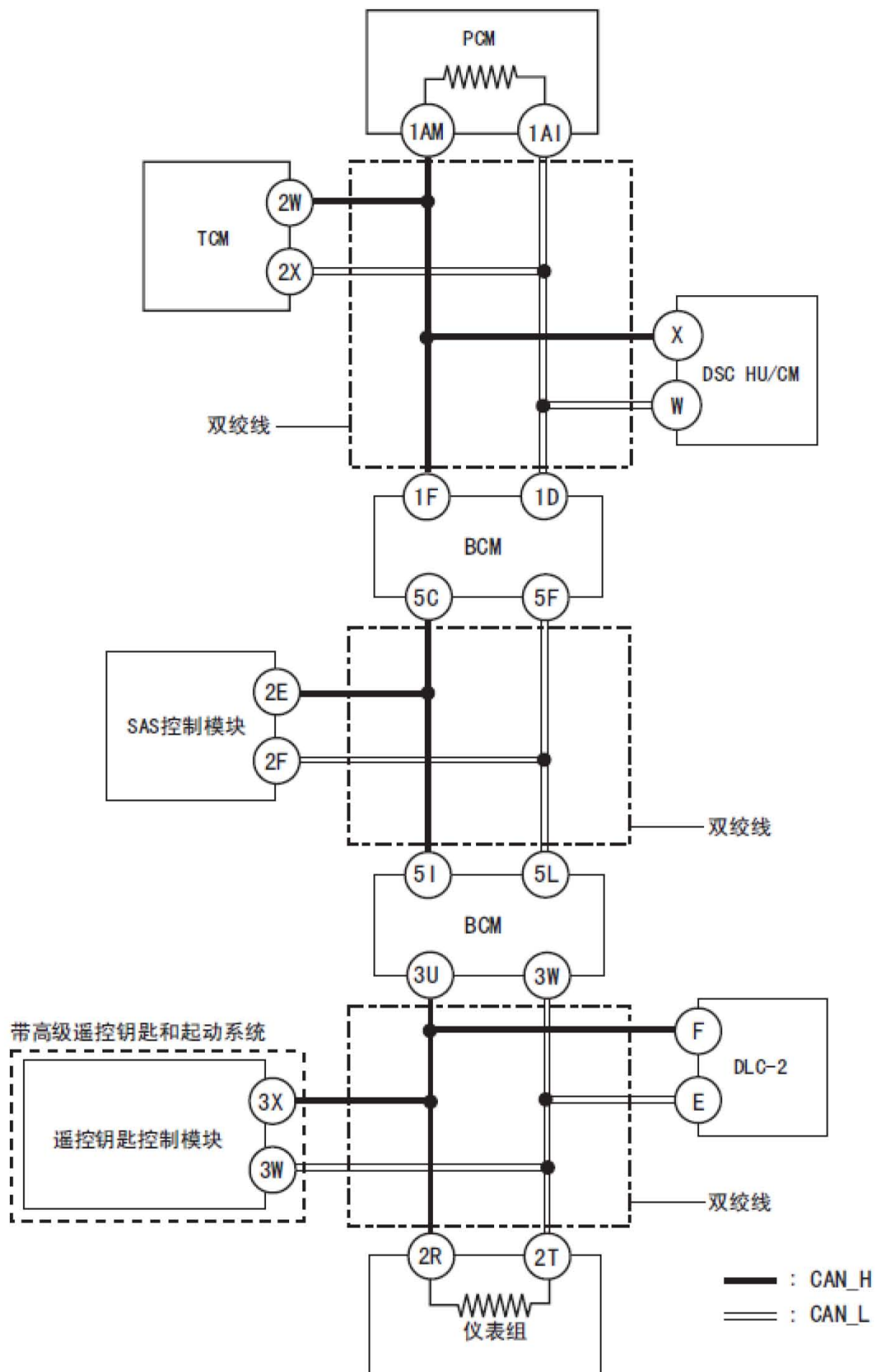
故障码分析:

检测条件:

- CAN 系统相关线束故障
- CAN 系统相关模块故障

可能的原因:

- 线束出现开路或短路
- PCM、TCM、DSC HU/CM、SAS 控制模块、BCM、遥控钥匙控制模块和仪表组之间的连接器故障
- PCM 故障
- TCM 故障
- DSC HU/CM 故障
- SAS 控制模块故障
- BCM 故障
- 遥控钥匙控制模块故障
- 仪表组故障



故障码诊断流程:

1). 检修之前进行确认

A). 除U0001:88、U0073、U0073:00、U1900内容外, 是否显示DTC?

- 是:确定故障部件
- 否:执行下一步。

2). 检查输出DTC 的控制模块连接器

A). 对输出DTC 的控制模块连接器以及中间连接器的接线端情况进行检查。

B). 连接器接线端是否正常无损坏、变形、腐蚀或断开现象?

- 是:执行下一步。
- 否:修理或更换连接器, 然后执行第9 步。

3). 对输出DTC 的控制模块电源进行检查

A). 参考输出DTC 的控制模块接线端电压表, 或使用PID 数据检查功能, 检查接线端电压和保险丝情况。

B). 电源电压是否正常?

- 是:执行下一步。
- 否:修理或更换连接器, 然后执行第9 步。

4). 对输出DTC 的控制模块的接地体状况进行检查

A). 对接地体电线和输出DTC 的控制模块的接地点进行检查。

B). 接地和接地点是否正常?

- 是:执行下一步。
- 否:修理或更换连接器, 然后执行第9 步。

5). 检查CAN 系统相关线束

A). 检查CAN 系统相关线束:

- 接地短路
- 电源短路
- 双绞线线束之间短路
- 开路

B). 线束是否正常?

- 是:执行下一步。
- 否:修理或更换连接器, 然后执行第9 步。

6). 检查PCM

A). 断开PCM 连接器。

B). 测量以下PCM 连接器接线端之间的电阻:

- 接线端1AM 和接线端1AI (部件侧) 之间

C). 电阻是否为118—130 欧姆?

- 是:执行下一步。

- 否:更换PCM, 然后执行第9 步。

7). 检查仪表组

- A). 断开仪表组的连接器。
- B). 测量以下仪表组连接器接线端之间的电阻:
 - 接线端2R 与接线端2T (部件侧) 之间
- C). 电阻是否为118—130 欧姆?
 - 是:执行下一步。
 - 否:更换仪表组, 然后执行第9 步。

8). 确认CAN 相关模块

- A). 仅拆卸一个CAN 相关模块。
- B). 使用汽车故障诊断仪清除DTC。
- C). 使用汽车故障诊断仪检查所有模块的DTC。
- D). 是否显示DTC U0001:88、U0073、U0073:00、U1900?
 - 是:重新安装拆卸模块, 拆卸另一个模块并执行相同的检查。使用相同程序检查所有CAN 相关模块。检查完所有模块之后, 执行下一步。
 - 否:更换已拆下的模块。

9). 修理确认之后

- A). 连接所有模块。
- B). 使用汽车故障诊断仪清除DTC。
- C). 使用汽车故障诊断仪检查DTC。
- D). 是否显示DTC?
 - 是:根据故障检修程序再次执行CAN 系统车载诊断。
 - 否:DTC 故障检修完。