

1. 概述

1.1 规格

1). 变矩器离合器

车型	2.0 升 非涡轮增压	2.5 升 非涡轮增压	2.5 升涡轮增压
类型	对称、3 元件、单级、2 相变矩器		
失速转矩比	1.9 -2.2	1.85 - 2.15	2.05-2.35
公称直径	236 毫米 (9.3 英寸)246 毫米 (9.6 9 英寸)		
失速速度 (在海平面)	2,200 - 2,700 转/分	2,200-2,700 转/分	2,700-3,200 转/分
单向离合器	楔块式单向离合器		

2). 油泵

类型	Paracoid 定量泵	
驱动方式	发动机驱动	
齿数	内转子	9
	外转子	10

3). 变速器控制元件

类型	四个前进档、一个倒档、双排行星齿轮
多片式离合器	3 组
多片式制动器	2 组
单向离合器 (楔块式)	1 组

4). 变速器传动比

	传动比
一档	2.785
二档	1.545
三档	1.000
四档	0.694
倒档	2.272

5). 行星齿轮和离合器、制动器盘片

车型	2.0 升非涡轮增压	2.5 升非涡轮增压	涡轮增压
前太阳齿轮齿数	33		
前小齿轮齿数	21		
前内齿轮齿数	75		
后太阳齿轮齿数	42		
后小齿轮齿数	17		
后内齿轮齿数	75		

高档离合器主动和从动盘数目	4	5	
低档离合器主动和从动盘数目	5	7	
倒档离合器主动和从动盘数目	2		
2-4 档制动器主动和从动盘数目	3	4	
低档和倒档离合器主动盘数目	4	5	7

6). 选档杆位置

P(驻车档)	变速器处于空档位置、输出件固定、发动机可起动
R(倒档)	变速器处于倒档位置
N(空档)	变速器处于空档位置、发动机可启动
D(前进档)	一档← → 自动换档二档← → 三档← → 四档
3(三档)	一档← → 自动换档二档← → 三档← 四档
2(二档)	一档← → 自动换档二档← 三档← 四档
1(一档)	一档锁定(可减速。一档← 二档← 三档← 四档)
手动方式(+)	四个前进档手动变换一档→ 二档→ 三档→ 四档
手动方式(-)	四个前进档手动变换一档← 二档← 三档← 四档
控制方式	拉索类型

7). 液压控制和润滑

类型		电子液压控制[四个前进档根据车速和加速器(节气门)开度电子信号而变化]
ATF	推荐材料	诊断仪
	替代品	EC、EK、EH 车型
		斯巴鲁自动变速器油液(零件号)或日本出光公司“Apoloil ATF HP”,英国嘉士多公司“Transmax J”两种自动变速器油液。注意事项注意液面高度不要超过上限。记住当变速器冷却时,如果添加自动变速器油液超过上限标记,会使油液溢出,导致变速器故障。
油液加注量升(美制夸脱,英制夸脱)	2.0 L	8.4-8.7升(8.9-9.2 美制夸脱, 7.4-7.7 英制夸脱)
	2.5 L	9.3-9.6升(9.8-10.1 美制夸脱, 8.2-8.4 英制夸脱)
润滑系统		由油泵强制供油润滑
机油		自动变速器油液(上面提及的)

8). 冷却和线束

冷却系统	液冷式冷却器
手动换档限制器开关	12 极
变速器线束	20 极

9). 分动器

车型	非涡轮增压		涡轮增压	
	2.0 升	2.5 升	未配有车辆动态控制 (VDC)	配有车辆动态控制 (VDC)
分动器类型	多片式分动器 (MPT)			可变力矩分配 (VTD)
分动器离合器的主动和从动盘数量	4	5	6	3
控制方法	电子液压控制			
润滑油	与自动变速器使用的自动变速器油液相同			
减速传动比	1.000 (53/53)			

10). 最终减速

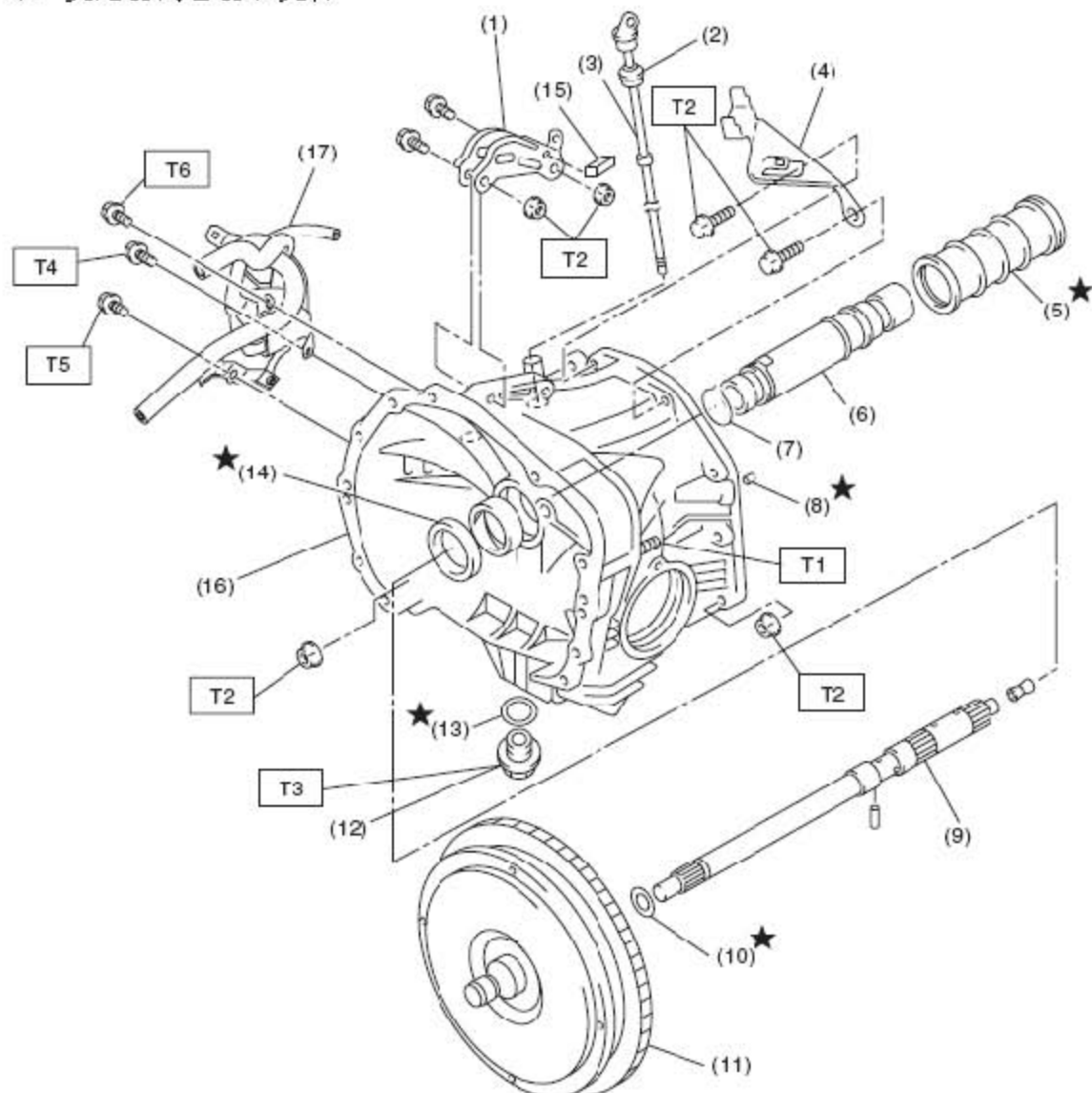
车型	非涡轮增压	涡轮增压
前主减速器传动比	4.444 (40/9)	4.111 (37/9)

11). 最终减速

润滑油	<p>The chart shows temperature ranges for different oil grades. The table below the chart lists the temperatures in °C and °F. The arrows indicate the operating range for each grade: 90 (from 0°C to 30°C), 85W (from -15°C to 30°C), 80W (from -26°C to 30°C), and 75W-90 (from -30°C to 30°C).</p>
	<p>(1) 项目 (3) 美国石油学会 (API) 标准</p> <p>(2) 前差速器齿轮油 (4) SAE 粘度标号和适用温度</p>
前差速器油液加注量	1.1-1.3 升 (1.2-1.4 美制夸脱, 1.0-1.1 英制夸脱)

1.2 部件

1). 变速器离合器和壳体

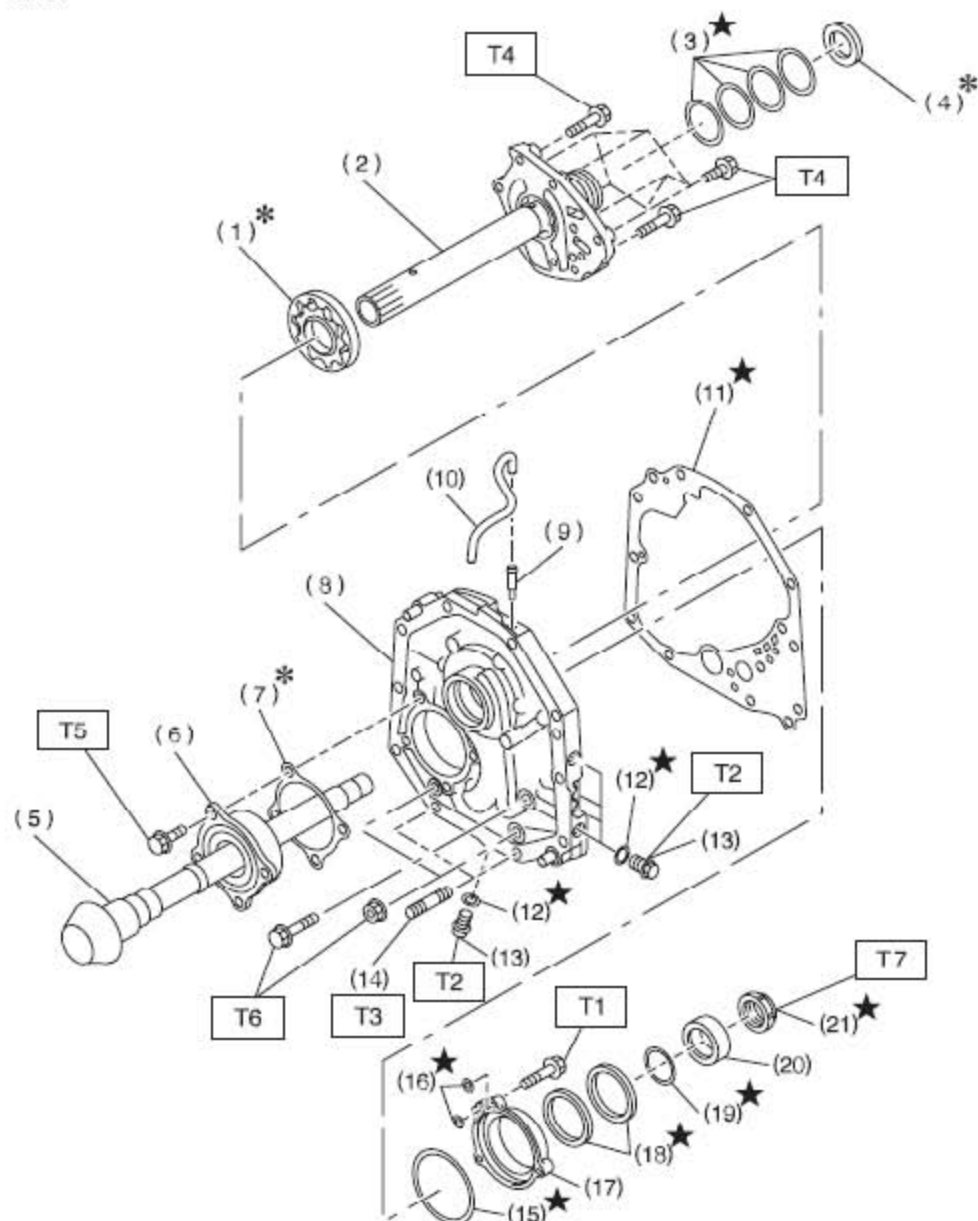


- | | | |
|-------------|-------------------------------|-----------------|
| (1) 俯仰限位器托架 | (2) O 形圈 | (3) 差速器油尺 |
| (4) 撑条 | (5) 密封套管 | (6) 油泵轴 |
| (7) 卡子 | (8) 橡胶密封件 | (9) 输入轴 |
| (10) O 形圈 | (11) 变速器离合器总成 | (12) 差速器齿轮油放油旋塞 |
| (13) 密封垫 | (14) 油封 | (15) 卡子(涡轮增压车型) |
| (16) 变速器壳 | (17) 自动变速器油液冷却器(带加热器功能)(如果配有) | |

拧紧力矩: 牛顿米 (千克力米, 磅力英尺)

T1: 18 (1.8, 13.0)	T2: 41 (4.2, 30.4)	70 (7.1, 51.6) (铜密封垫)
T4: 33 (3.4, 25)	T5: 21 (2.1, 15.5)	T6: 23 (2.3, 17.0)

2). 油泵



- | | | |
|-------------|--------------|-----------|
| (1) 油泵转子 | (2) 油泵盖 | (3) 密封垫 |
| (4) 止推滚针轴承 | (5) 主动小齿轮轴 | (6) 滚柱轴承 |
| (7) 主动小齿轮垫片 | (8) 油泵壳体 | (9) 喷嘴 |
| (10) 通气管 | (11) 衬垫 | (12) O形圈 |
| (13) 测试塞头 | (14) 双头螺栓 | (15) O形圈 |
| (16) O形圈 | (17) 油封夹持器 | (18) 油封 |
| (19) O形圈 | (20) 主动小齿轮套圈 | (21) 锁紧螺母 |

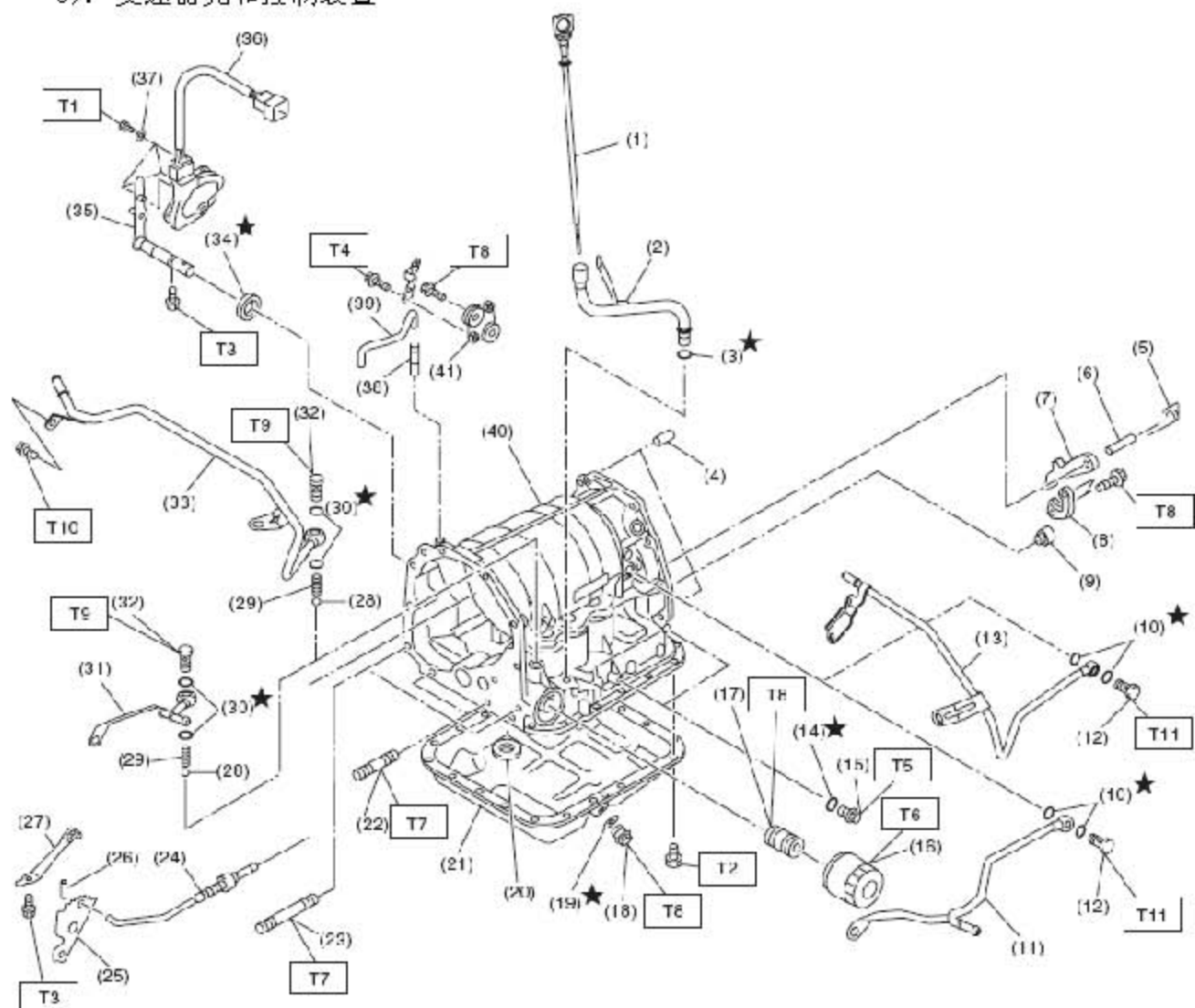
拧紧力矩: 牛顿米 (千克力米, 磅力英尺)

T1: 7 (0.7, 5.1) T2: 13 (1.3, 9.4) T3: 18 (1.8, 13.0)

T4: 25 (2.5, 18.1) T5: 40 (4.1, 29.5) T6: 42 (4.3, 31)

T7: 116 (11.8, 85)

3). 变速器壳和控制装置



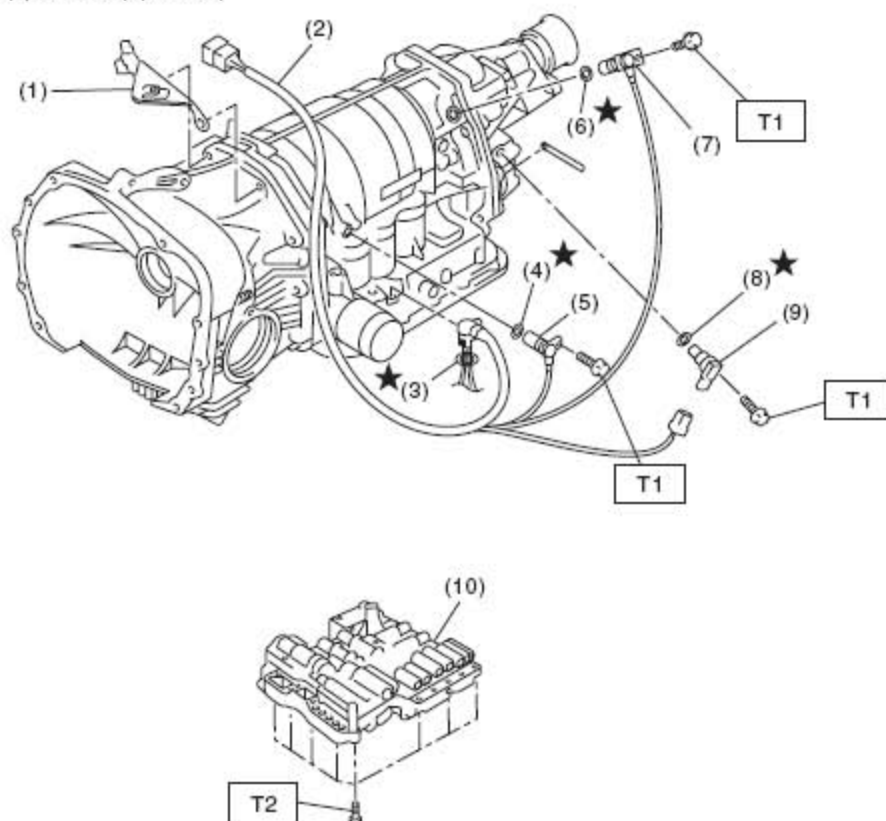
- | | | |
|--------------------|------------------|----------------|
| (1) 自动变速器油尺 | (2) 加油管 | (3) O形圈 |
| (4) 圆柱销 | (5) 回位弹簧 | (6) 轴 |
| (7) 驻车棘爪 | (8) 驻车支座 | (9) 衬套(涡轮增压车型) |
| (10) 密封垫 | (12) 圆形螺钉 | (14) O形圈 |
| (15) 测试旋塞 | (16) 油液滤清器 | (17) 油液滤清器双头螺栓 |
| (18) 放油旋塞(自动变速器油液) | (19) 密封圈 | (20) 磁铁 |
| (21) 储油盘 | (22) 双头螺栓(短) | (23) 双头螺栓(长) |
| (24) 驻车滑杆 | (25) 手动压板 | (26) 弹簧销 |
| (27) 止动弹簧 | (28) 钢球 | (29) 弹簧 |
| (30) 密封垫 | (32) 圆形螺钉 | (34) 油封 |
| (35) 选档杠杆 | (36) 手动换档限制器开关总成 | (37) 垫圈 |
| (38) 喷嘴 | (39) 通气软管 | (40) 变速器壳 |
| (41) 板总成 | | |
- (11) 自动变速器油液冷却器进口管路(配有自动变速器冷却器(带加热器功能)的车型)
- (13) 自动变速器油液冷却器进口管路(配有自动变速器冷却器(带加热器功能)的车型)

- (31) 自动变速器油液冷却器出口管路未配有自动变速器油液冷却器(带加热器功能)的车型)
- (33) 自动变速器油液冷却器出口管路未配有自动变速器油液冷却器(带加热器功能)的车型)

拧紧力矩: 牛顿米(千克力米, 磅力英尺)

T1: 3.4 (0.35, 2.6)	T2: 5 (0.5, 3.6)	T3: 6 (0.6, 4.4)
T4: 12 (1.2, 9.0)	T5: 13 (1.3, 9.4)	T6: 14 (1.4, 10)
T7: 18 (1.8, 13)	T8: 25 (2.5 18.1)	T9: 45 (4.6, 33)
T10: 21(2.1, 15.5)	T11: 40 (4.1 30)	

4). 控制阀和线束配线

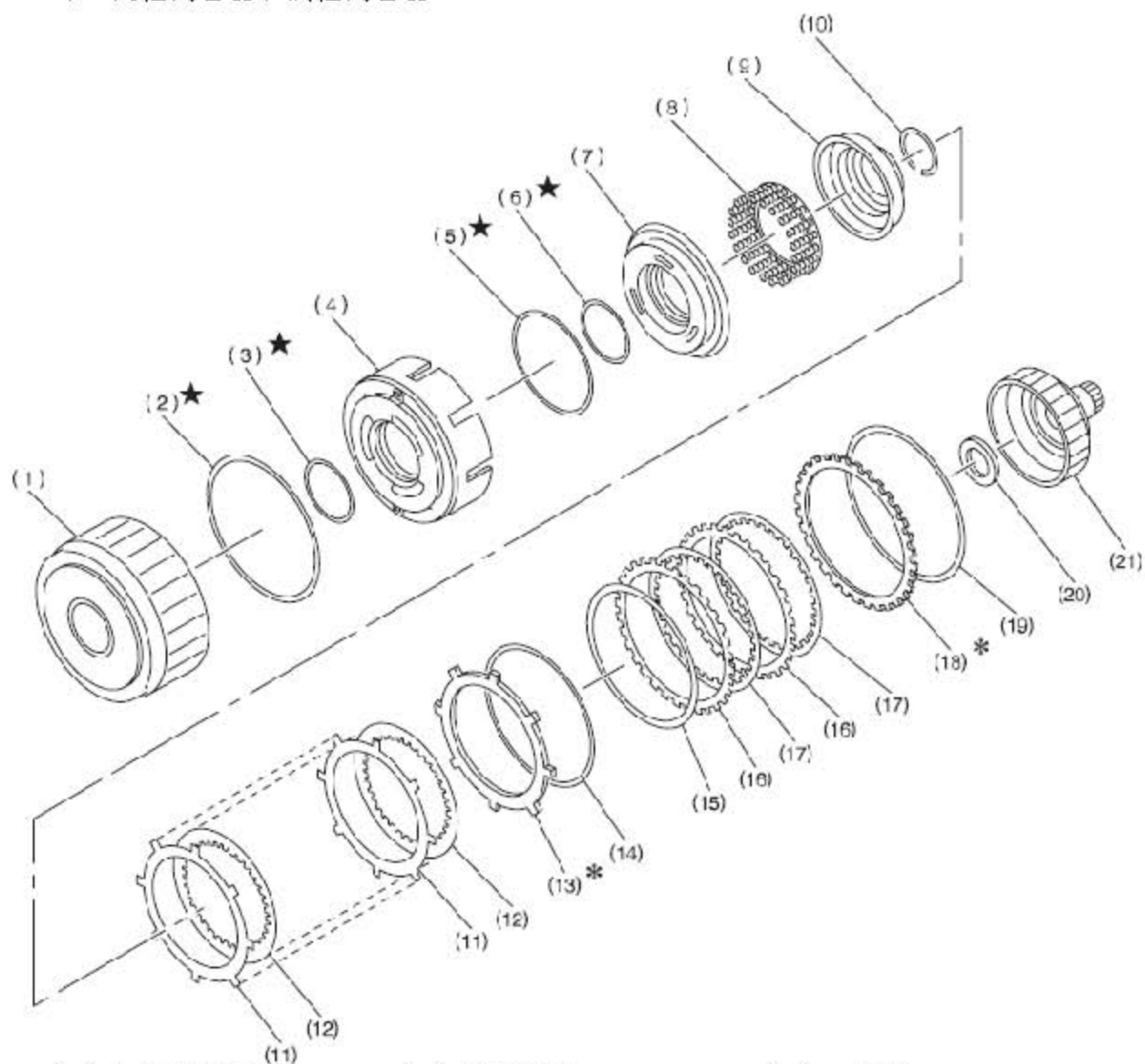


- | | | |
|------------|----------------|------------|
| (1) 撑条 | (2) 变速器线束总成 | (3) O 形圈 |
| (4) O 形圈 | (5) 变矩器涡轮转速传感器 | (6) O 形圈 |
| (7) 前车速传感器 | (8) O 形圈 | (9) 后车速传感器 |
| (10) 控制阀体 | | |

拧紧力矩: 牛顿米 (千克力米, 磅力英尺)

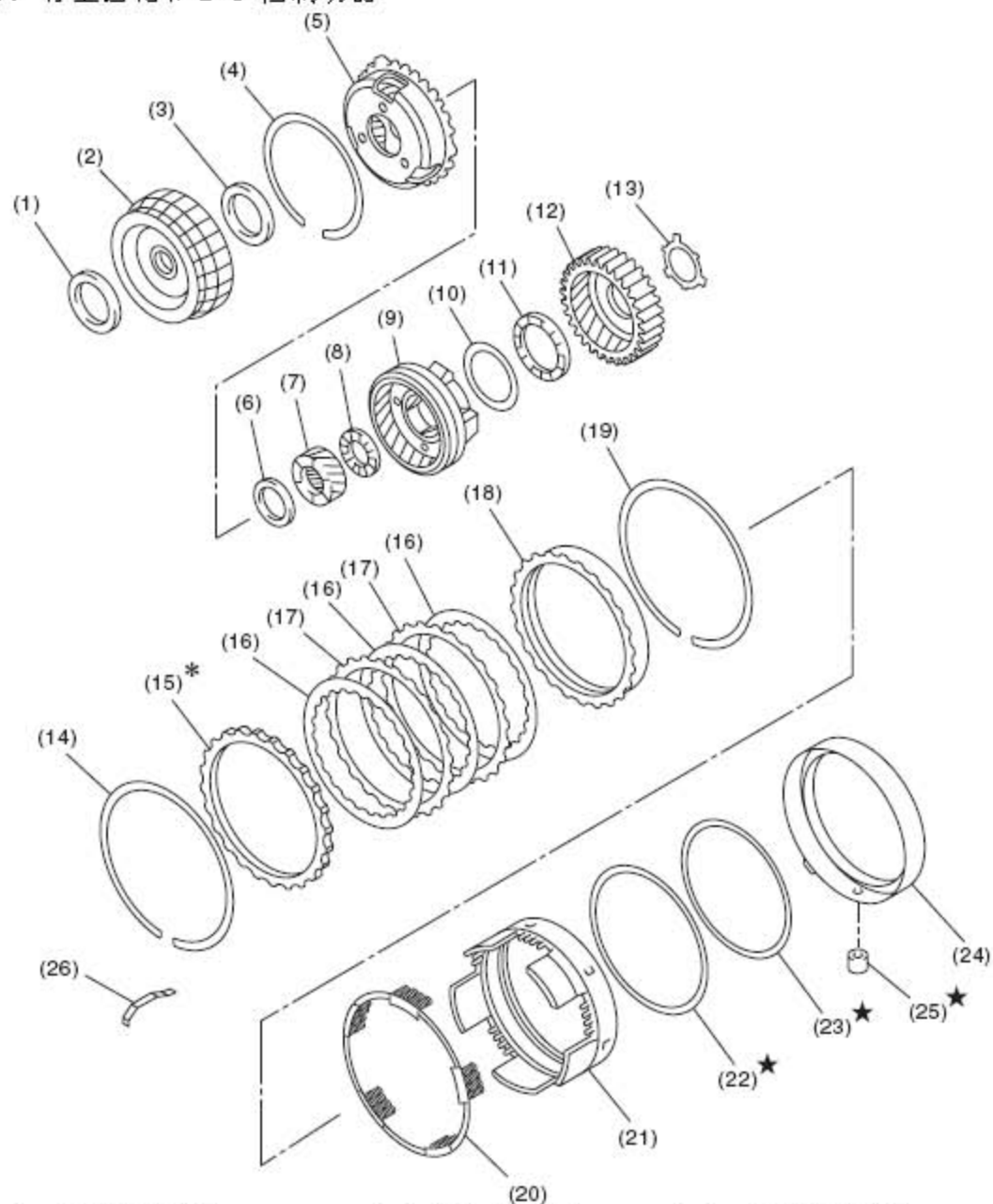
T1: 7 (0.7, 5.1)	T2: 8 (0.8, 5.8)
------------------	------------------

5). 高档离合器和倒档离合器



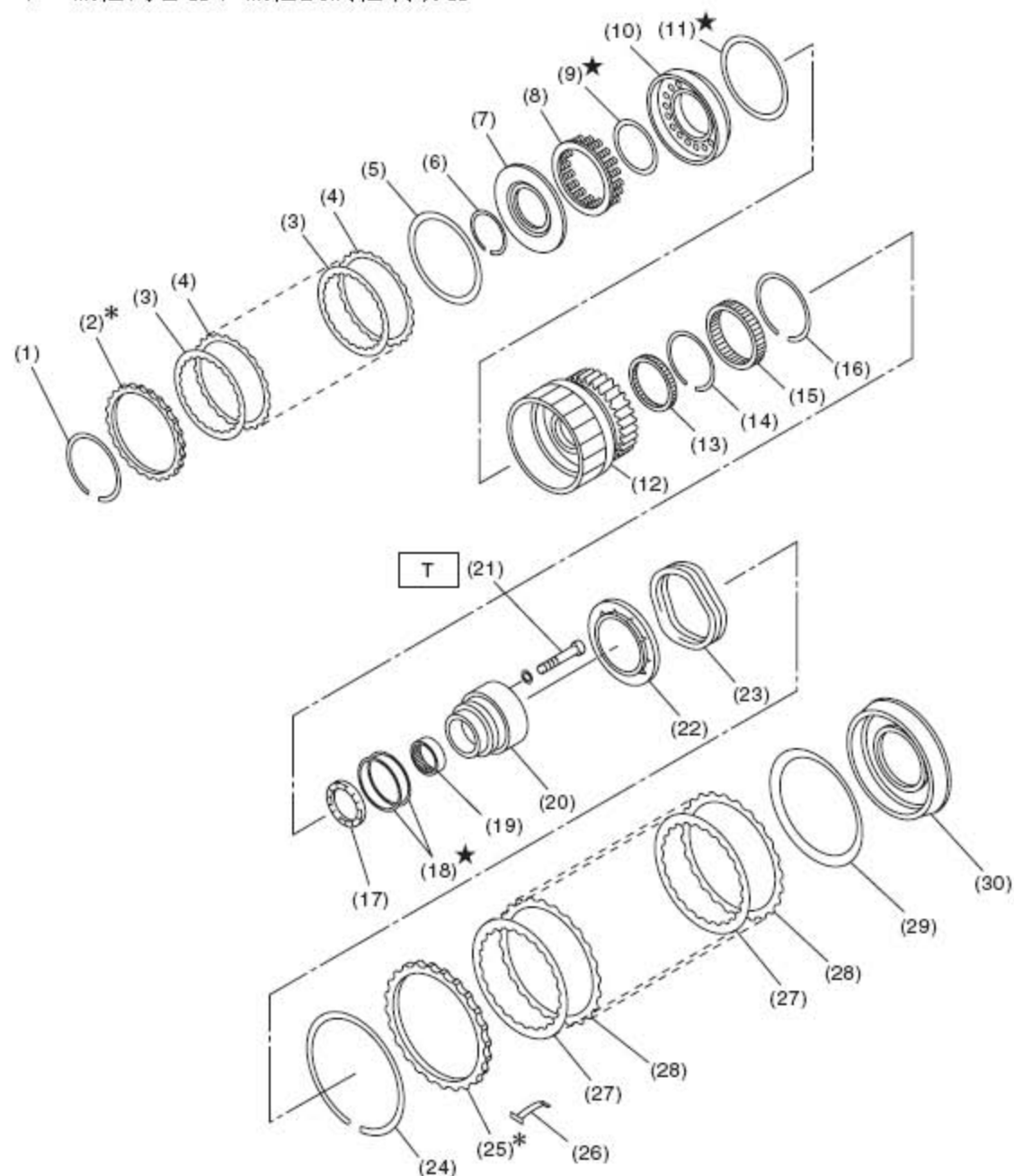
- | | | |
|-------------|-------------|-------------|
| (1) 高档离合器鼓 | (2) 唇形密封 | (3) D 形圈 |
| (4) 倒档离合器活塞 | (5) D 形圈 | (6) D 形圈 |
| (7) 高档离合器活塞 | (8) 弹簧座 | (9) 离合器盖 |
| (10) 弹簧卡环 | (11) 从动盘 | (12) 主动盘 |
| (13) 固定盘 | (14) 弹簧卡环 | (15) 碟形盘 |
| (16) 从动盘 | (17) 主动盘 | (18) 固定盘 |
| (19) 弹簧卡环 | (20) 止推滚针轴承 | (21) 高档离合器毂 |

6). 行星齿轮和 2-4 档制动器



- | | | |
|------------------|---------------|-------------------|
| (1) 止推滚针轴承 | (2) 前太阳齿轮 | (3) 止推滚针轴承 |
| (4) 弹簧卡环 | (5) 前行星架 | (6) 止推滚针轴承 |
| (7) 后太阳齿轮 | (8) 止推滚针轴承 | (9) 后行星架 |
| (10) 垫圈 | (11) 止推滚针轴承 | (12) 后内齿轮 |
| (13) 垫圈 | (14) 弹簧卡环 | (15) 固定盘 |
| (16) 主动盘 | (17) 从动盘 | (18) 后压盘 |
| (19) 弹簧卡环 | (20) 2-4 档弹簧座 | (21) 2-4 档制动器活塞 |
| (22) D 形圈 | (23) D 形圈 | (24) 2-4 档制动器活塞挡圈 |
| (25) 2-4 档制动器密封件 | (26) 簧片 | |

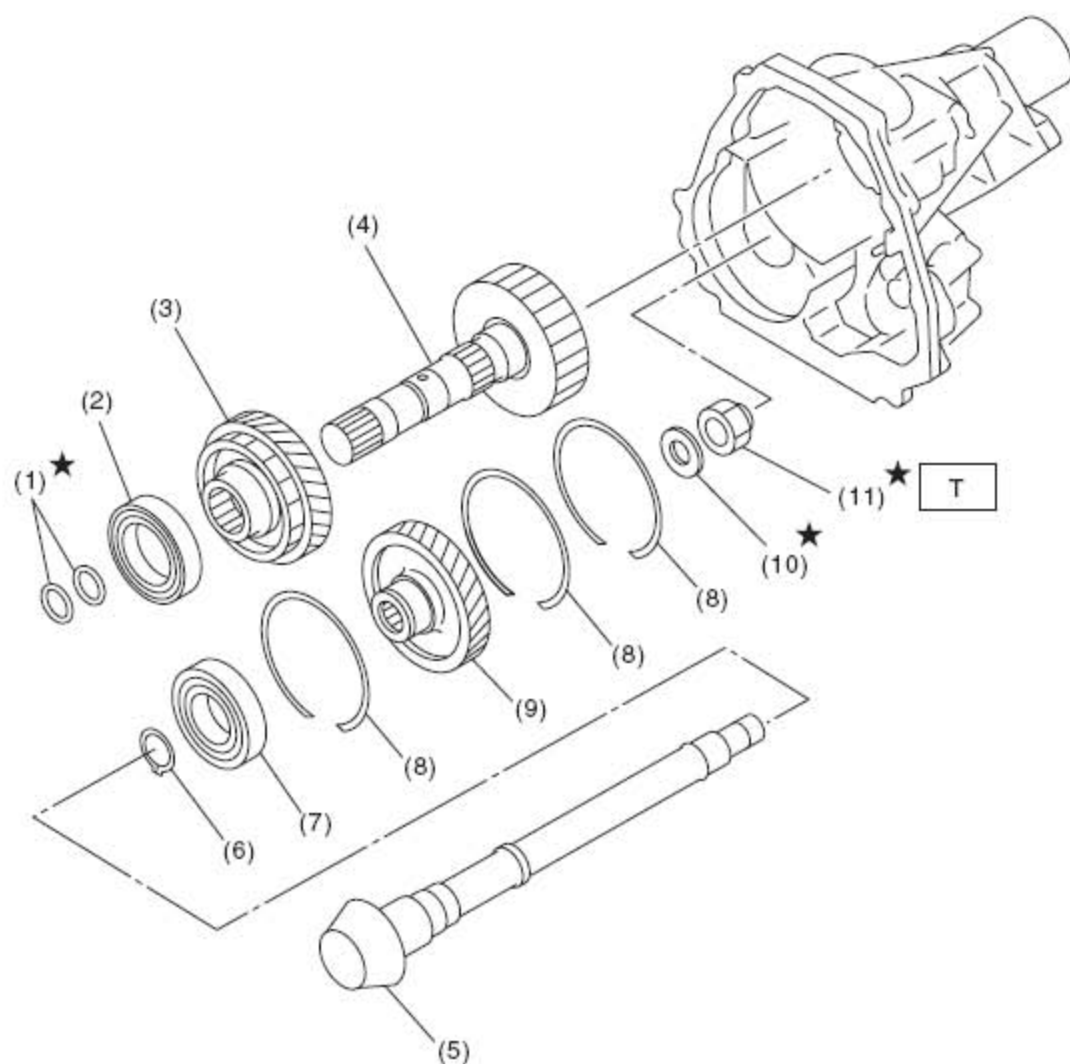
7). 低档离合器和低档及倒档制动器



- | | | | |
|-------------|----------------|------------|--------------|
| (1) 弹簧卡环 | (2) 固定盘 | (3) 主动盘 | (4) 从动盘 |
| (5) 碟形盘 | (6) 弹簧卡环 | (7) 盖 | (8) 弹簧座 |
| (9) D形圈 | (10) 低档离合器活塞 | (11) D形圈 | (12) 低档离合器鼓 |
| (13) 滚针轴承 | (14) 弹簧卡环 6 | (15) 单向离合器 | (16) 弹簧卡环 |
| (17) 止推滚针轴承 | (18) 密封圈 | (19) 滚针轴承 | (20) 单向离合器内圈 |
| (21) 内六角螺栓 | (22) 内六角螺栓 | (23) 回位弹簧 | (24) 弹簧卡环 |
| (25) 固定盘 | (26) 簧片 | (27) 主动盘 | (28) 从动盘 |
| (29) 碟形盘 | (30) 低档及倒档制动活塞 | | |

8). 减速齿轮

A). 多片式分动器车型



(1) 密封垫

(4) 减速驱动轴

(7) 滚珠轴承

(10) 垫圈

(2) 滚珠轴承

(5) 主动小齿轮轴

(8) 弹簧卡环

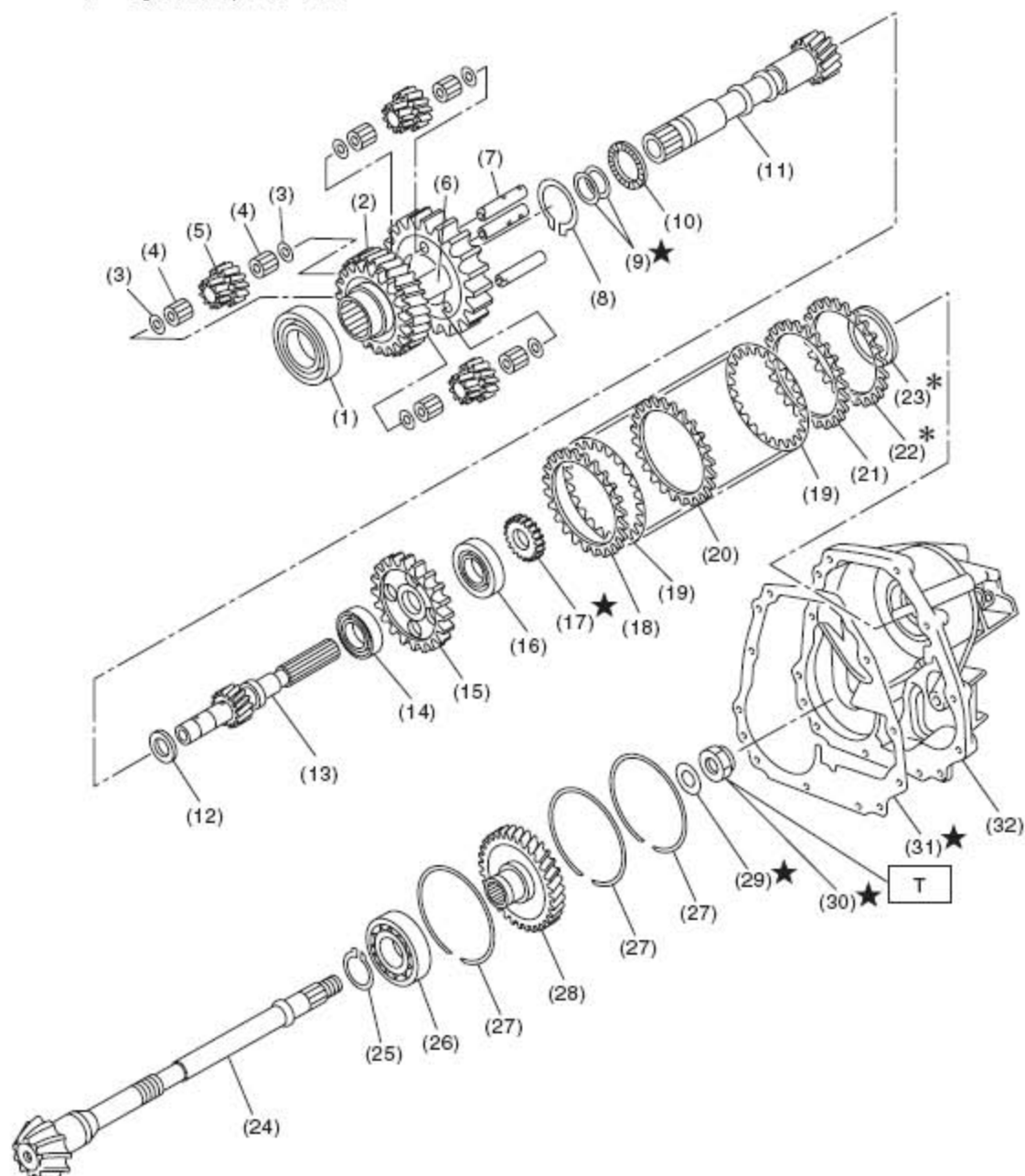
(11) 锁紧螺母

(3) 减速主动齿轮

(6) 弹簧卡环

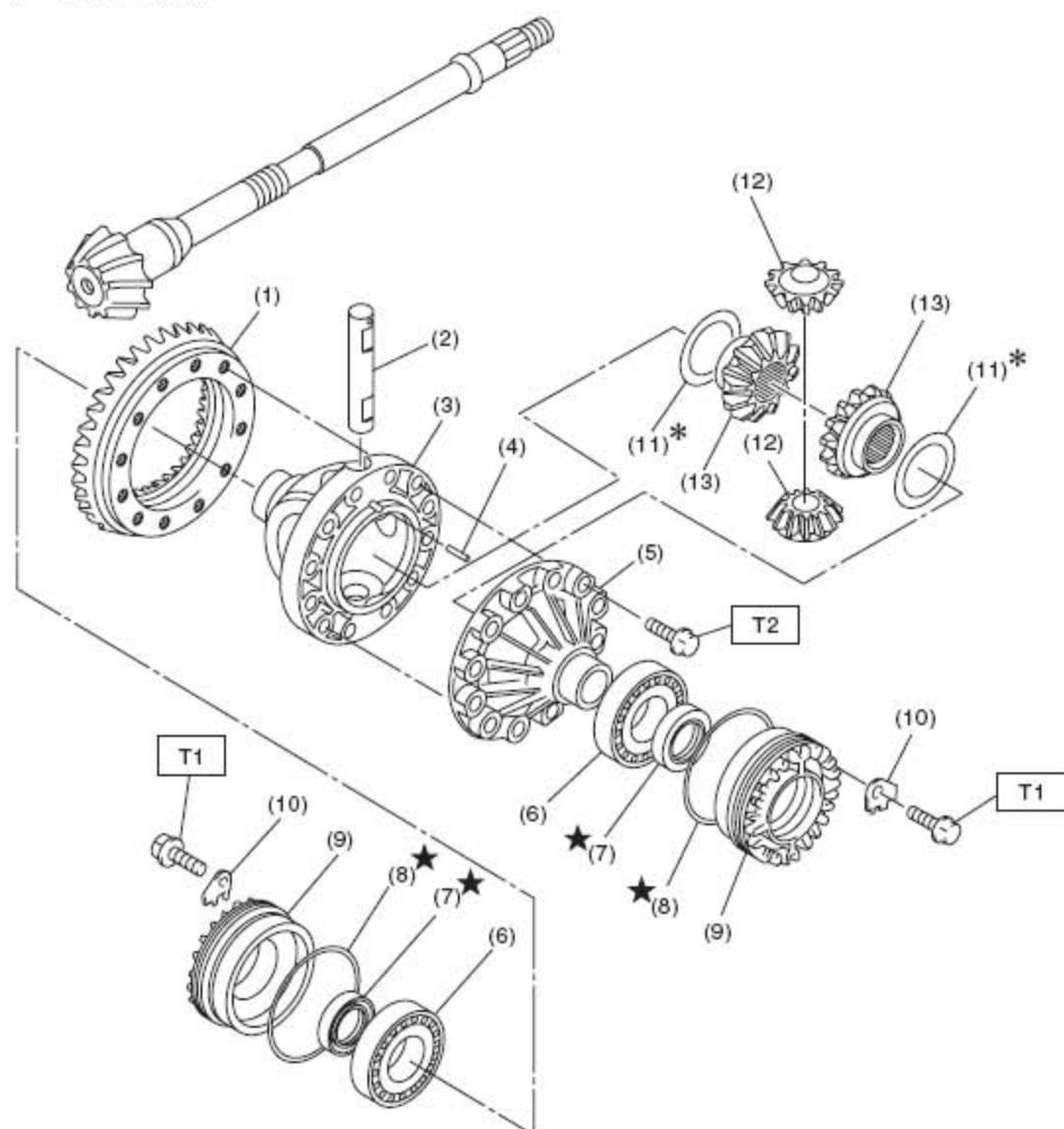
(9) 减速从动齿轮

B). 可变转矩分配车型



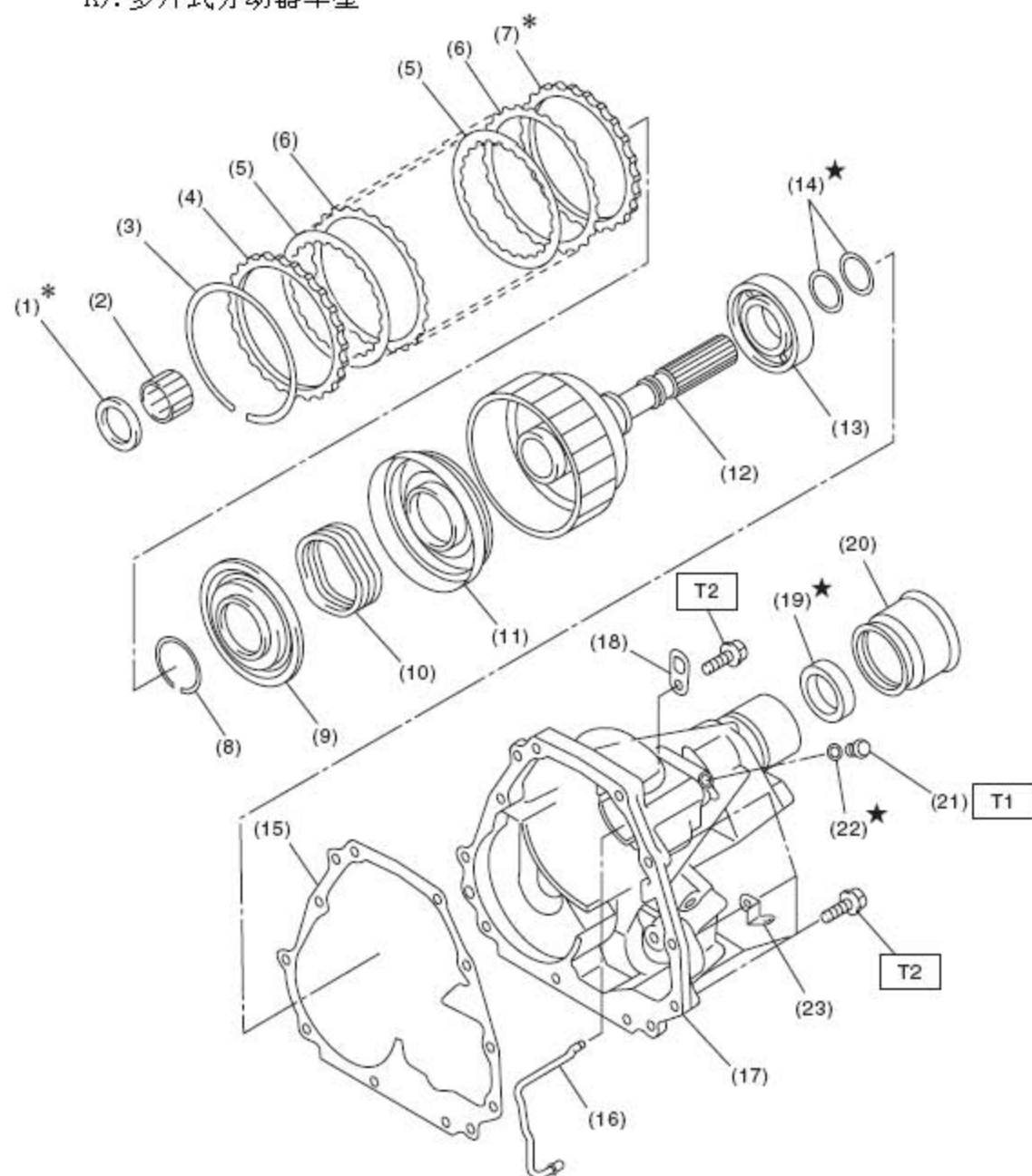
- | | | |
|-------------|-------------|-------------------|
| (1) 滚珠轴承 | (2) 减速主动齿轮 | (3) 垫圈 |
| (4) 滚针轴承 | (5) 小齿轮 | (6) 行星架 |
| (7) 行星齿轮轴 | (8) 弹簧卡环 | (9) 密封垫 |
| (10) 止推滚针轴承 | (11) 中间轴 | (12) 止推垫圈 |
| (13) 后驱动轴 | (14) 滚珠轴承 | (15) 多片式离合器(LSD)毂 |
| (16) 滚珠轴承 | (17) 旋转齿轮 | (18) 从动盘(厚) |
| (19) 主动盘 | (20) 从动盘(薄) | (21) 从动盘(厚) |
| (22) 压盘 | (23) 后驱动轴垫片 | (24) 主动小齿轮轴 |
| (25) 弹簧卡环 | (26) 滚珠轴承 | (27) 弹簧卡环 |
| (28) 减速从动齿轮 | (29) 锁紧垫圈 | (30) 锁紧螺母 |
| (31) 衬垫 | (32) 延伸部壳体 | |

9). 差速器齿轮



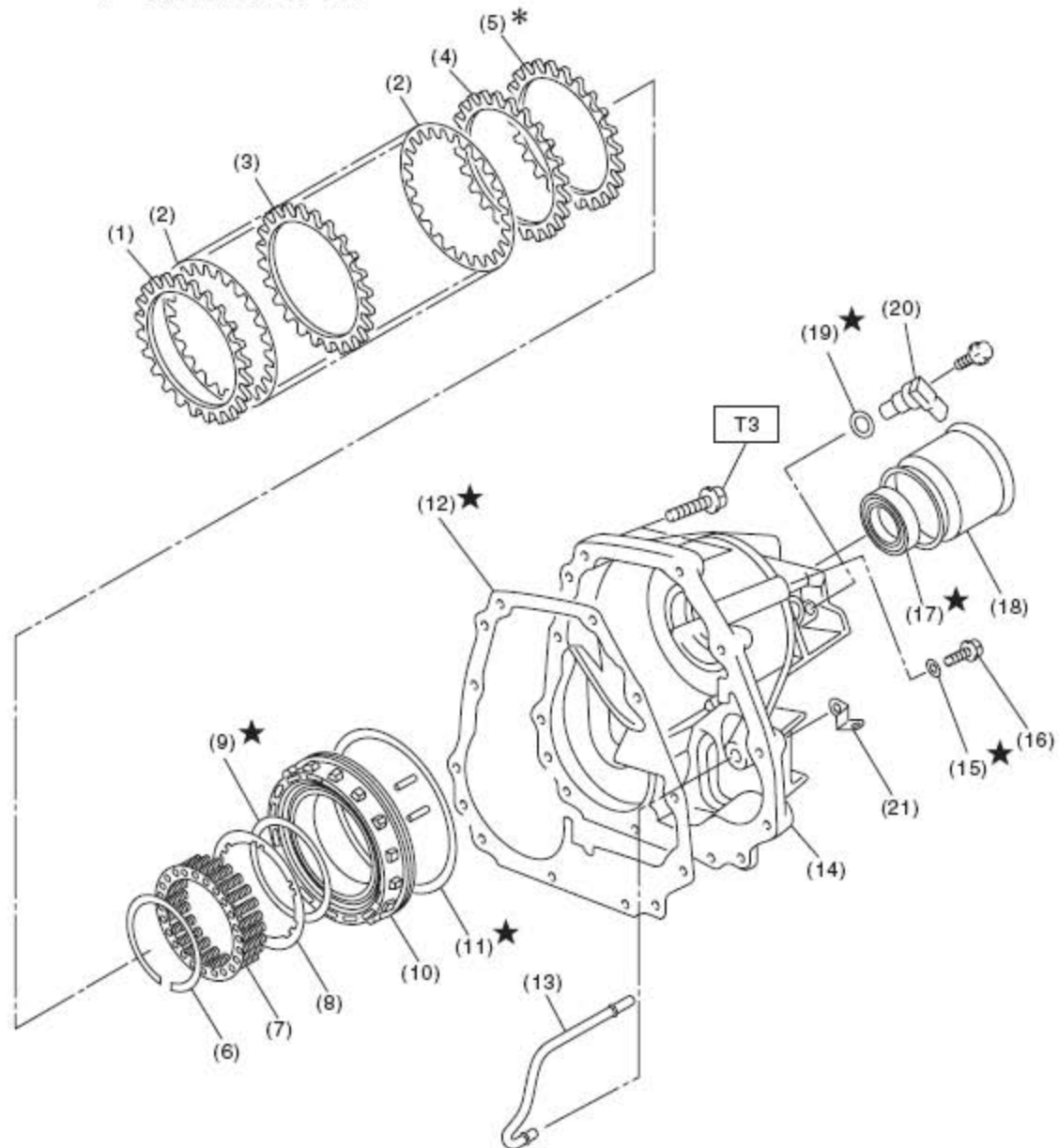
- | | | |
|--------------|--------------|--------------|
| (1) 准双曲面从动齿轮 | (2) 小齿轮轴 | (3) 差速器壳(右侧) |
| (4) 圆柱销 | (5) 差速器壳(左侧) | (6) 圆锥滚子轴承 |
| (7) 油封 | (8) O 形圈 | (9) 差速器侧夹持器 |
| (10) 锁片 | (11) 垫圈 | (12) 差速器小锥齿轮 |
| (13) 差速器大锥齿轮 | | |

10). 分动箱和延伸部壳体
A). 多片式分动器车型



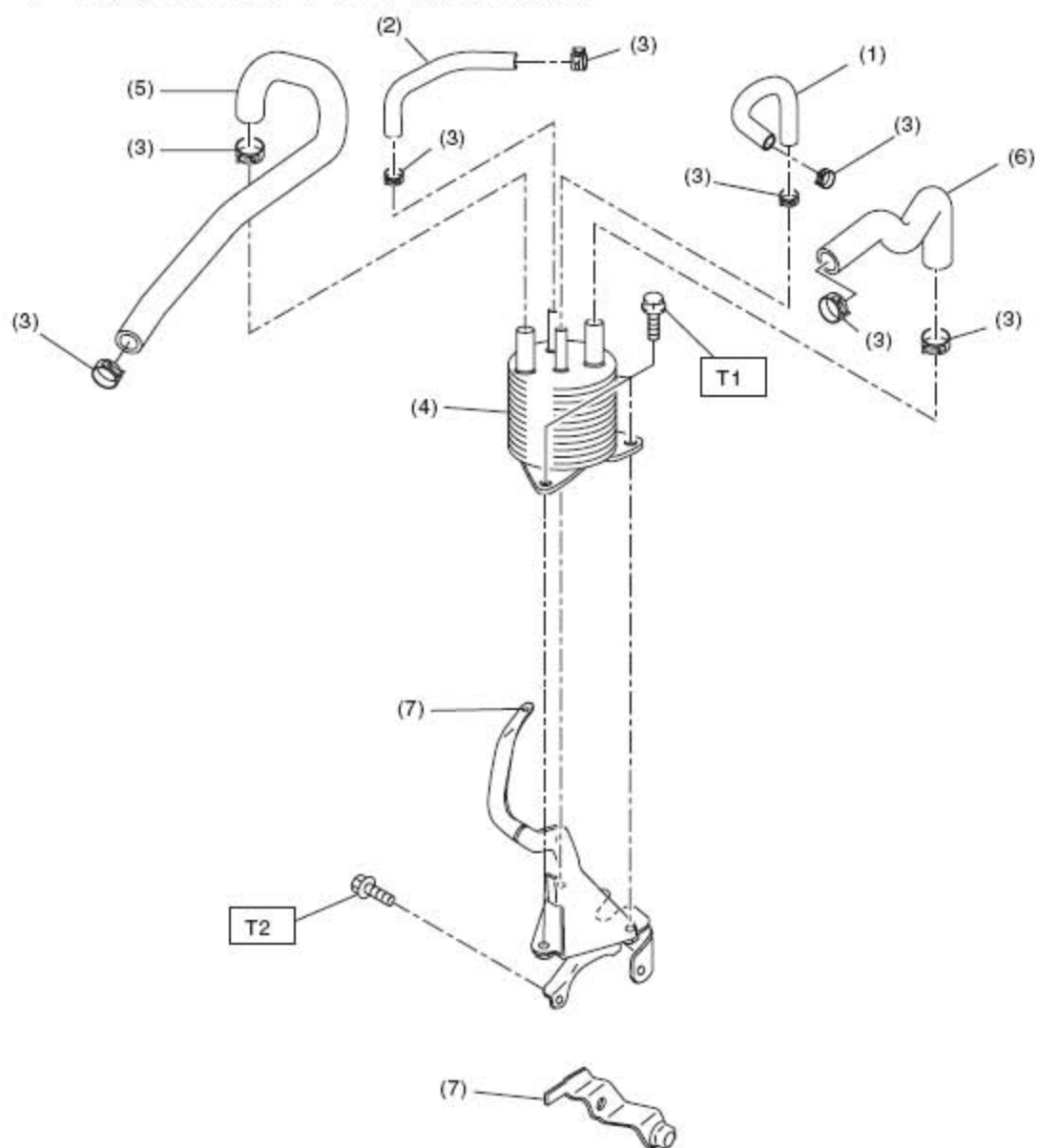
- | | | | |
|-----------------|------------|---------------|------------|
| (1) 止推滚针轴承 | (2) 滚针轴承 | (3) 弹簧卡环 | (4) 从动盘(厚) |
| (5) 主动盘 | (6) 从动盘(薄) | (7) 固定盘 | (8) 弹簧卡环 |
| (9) 分动器离合器活塞密封件 | (10) 回位弹簧 | (11) 分动器离合器活塞 | |
| (12) 后驱动轴 | (13) 滚珠轴承 | (14) 密封垫 | (15) 衬垫 |
| (16) 分动器离合器管 | (17) 延伸部壳体 | (18) 变速器吊架 | (19) 油封 |
| (20) 防尘盖 | (21) 测试塞头 | (22) O 形圈 | |
| (23) 夹片(涡轮增压车型) | | | |

B). 可变转矩分配车型



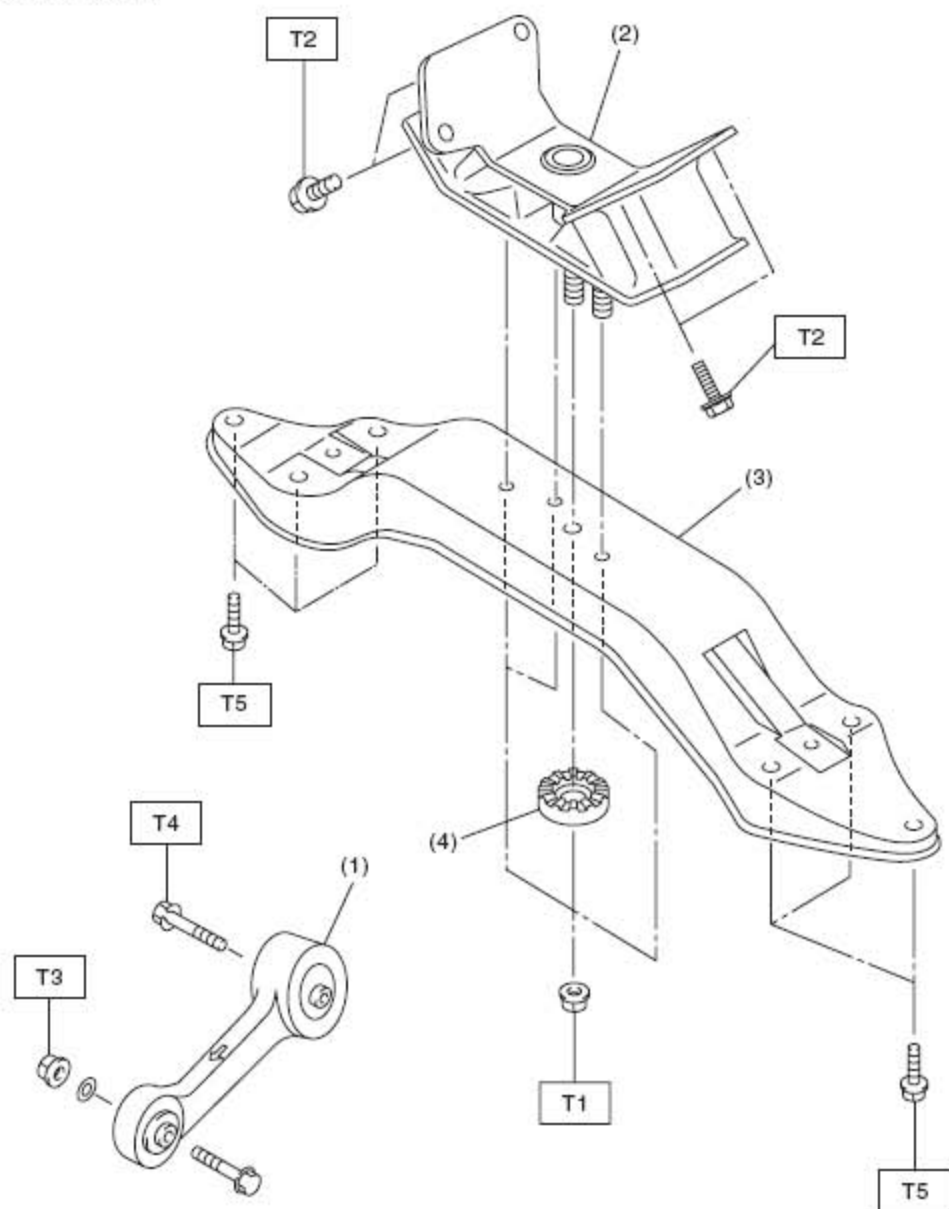
- | | | | |
|-------------------|----------------------|------------|-------------|
| (1) 从动盘(厚) | (2) 主动盘 | (3) 从动盘(薄) | (4) 从动盘(厚) |
| (5) 固定盘 | (6) 弹簧卡环 | (7) 弹簧座 | (8) 盘 |
| (9) O 形圈 | (10) 多片式离合器(LSD)活塞总成 | (11) O 形圈 | (12) 衬垫 |
| (13) 多片式离合器(LSD)管 | (14) 延伸部壳体 | (15) O 形圈 | (16) 测试塞头 |
| (17) 油封 | (18) 防尘盖 | (19) O 形圈 | (20) 后车速传感器 |
| (21) 夹子(涡轮增压车型) | | | |

11). 自动变速器油液冷却器(带加热器功能)



- | | |
|--------------------|--------------------|
| (1) 自动变速器油液冷却器出口软管 | (2) 自动变速器油液冷却器进口软管 |
| (3) 软管卡箍 | (4) 自动变速器油液冷却器总成 |
| (5) 发动机冷却液进口软管 | (6) 发动机冷却液出口软管 |
| (7) 自动变速器油液冷却器托架 | |

12). 变速器安装



- (1) 俯仰限位器 (3) 变速器后横梁
 (2) 后缓冲橡胶垫 (4) 限位器

拧紧力矩： 牛顿米（ 千克力米， 磅力英尺）

T1: 35 (3.6, 26)

T2: 39 (4.0, 29)

T3: 50 (5.1, 37)

T4: 58 (5.9, 43)

T5: 70 (7.1, 51.6)


1.3 注意事项




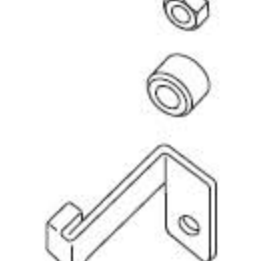
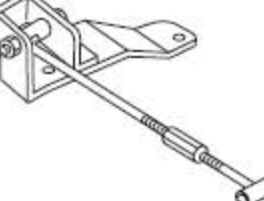
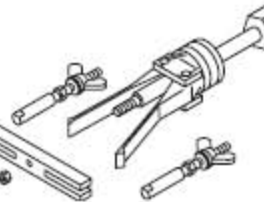

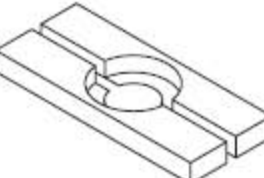
- 1). 在操作过程中要穿好合适的工作服和工作鞋，戴好工作帽和护目镜。
- 2). 在拆卸、安装或分解之前清除脏物，包括灰尘和腐蚀物。
- 3). 有序安放分解下来的零件并使其不被弄脏。
- 4). 安装储油盘前，不要使储油盘内侧朝上以免外部杂质进入阀体。

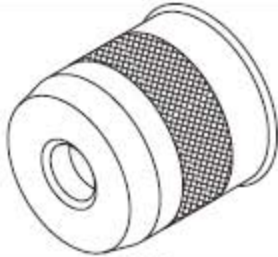
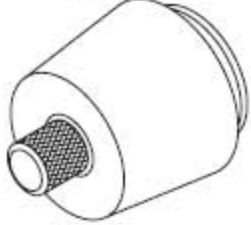
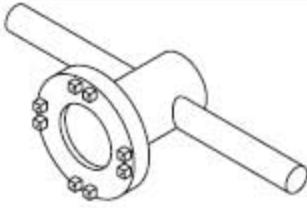


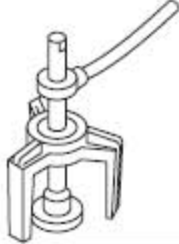
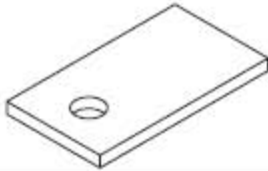

- 5). 在拆卸、安装或分解之前确定已查清故障。避免不必要的拆卸、安装、分解和更换。
- 6). 在分解壳体和其它轻合金零件时，使用塑料锤子将它们拆分开。不要使用螺丝刀或其它工具将它们撬开。
- 7). 小心不要被烫伤，因为车辆在运行后每个零件都是热的。
- 8). 使用斯巴鲁纯正齿轮油、润滑脂或同等品。不要与其他等级或其他制造商生产的润滑脂混合使用。
- 9). 确定紧固件（包括螺栓和螺母）拧紧至规定力矩。
- 10). 把千斤顶或刚性架安放在指定的地点。
- 11). 安装前在滑动或旋转面上涂抹齿轮油或自动变速器油液。
- 12). 更新已变形或损坏的弹簧卡环。
- 13). 在安装 O 形圈或油封前，应涂抹足够的自动变速器油液以避免损坏和变形。
- 14). 小心不要错误安装或忘记安装 O 形圈、弹簧卡环及类似的零件。
- 15). 将零件固定于台钳之前，先在零件与台钳之间放置缓冲物，如木块、铝板或垫布。
- 16). 避免损坏壳体的结合面。
- 17). 在使用密封剂前，将旧的密封全部拆掉。
- 18). 拆卸自动变速器时，一定要使用尼龙手套和纸巾，不能使用布手套或废布。

1.4 工具准备

1). 专用工具

图示	说明	备注
	油压计总成	用于测量油液压力。

	油压计接头	测量倒档离合器压力和管路压力时，用在油泵壳体上。
	连接器	用于测量分动器离合器的压力。
	滤清器扳手	用于拆卸和安装自动变速器油液滤清器。
	限位套件	用于拆卸和安装自动变速器总成。
	发动机支座总成	用于支撑发动机。
	拔出器总成	<ul style="list-style-type: none"> ● 用于拆卸延伸部壳体滚柱轴承。 ● 用于拆卸延伸部油封。 ● 用于拆卸前差速器侧夹持器轴承外座圈。 ● 用于拆卸前差速器侧夹持器油封。
	安装工具	用于安装延伸部油封。
	拆卸工具	用于拆卸差速器圆锥滚子轴承。

	<p>安装工具</p>	<ul style="list-style-type: none"> ● 用于安装分动器外弹簧卡环。 ● 与导销一起使用。
	<p>弹簧卡环外导销</p>	<ul style="list-style-type: none"> ● 用于安装分动器外弹簧卡环。 ● 与安装工具一起使用。
	<p>扳手总成</p>	<p>用于拆卸和安装差速器侧夹持器。</p>
	<p>冲头</p>	<p>用于安装变矩器壳体油封。</p>
	<p>安装工具</p>	<p>用于安装前差速器圆锥滚子轴承。</p>
	<p>压紧装置</p>	<p>用于拆卸和安装离合器弹簧。</p>
	<p>板</p>	<p>用于测量准双曲面齿轮的齿隙。</p>
	<p>钳子</p>	<p>用于拆卸和安装离合器弹簧。</p>

	磁性座	用于测量齿隙。 与千分表一起使用。
	千分表	<ul style="list-style-type: none"> ● 用于测量齿隙。 ● 与磁性座一起使用。
	换装工具	用于拆卸前滚柱轴承。
	座圈	用于拆卸分动器离合器活塞弹簧。
	驱动轴拆卸工具	用于拆卸驱动轴。
	油封保护器	用于安装驱动轴。
	止动销	用于安装手动换档限制器开关。
	扳手	用于拆卸和安装主动小齿轮锁紧螺母

	配接器	用于拆卸和安装主动小齿轮锁紧螺母
	量规	用于测量总轴向间隙、延伸部轴向间隙和主动小齿轮高度。
	座圈	在安装弹簧卡环时，用于固定低档离合器活塞止动弹簧。
	量规	用于测量变速器与减速齿轮后端的结合面。
	拔出器	用于拆卸减速从动齿轮总成。
	拔出器组件	用于拆卸减速主动齿轮总成。
	拆卸工具	用于拆卸滚珠轴承。
	夹持器	用于拆卸和安装主动小齿轮锁紧螺母。

	压紧盘	用于安装 2-4 档制动器弹簧卡环
	高档离合器活塞导管	用于安装高档离合器活塞。
	低档离合器活塞导管	用于安装低档离合器活塞。
	安装工具	用于将滚珠轴承压装到分动器离合器上。
	差速器油封安装工具	用于安装差速器侧夹持器油封。
	支座	用于安装滚针轴承。
	拔出器组件	<ul style="list-style-type: none"> ● 仅用于螺栓。 (1) 螺栓 ● 与拔出器一起使用。 ● 与拔出器一起使用。 (1) 拔出器 (2) 盖
	活塞导板	<ul style="list-style-type: none"> ● 用于测量变速器壳配合面到多片式离合器后端面的表面距离。 ● 用于可变转矩分配车型。

	套筒	电气系统故障检修。
---	----	-----------

2). 通用工具

工具名称	备注
深度计	用于测量变速器轴向间隙。
厚薄规	用于测量离合器、制动器和油泵的间隙。
千分尺	用于测量主动小齿轮的厚度。
弹簧秤	用于测量主动小齿轮的起动力矩。
万用表	用于测量电阻和电压。
TORX® T70	用于拆卸和安装差速器齿轮油放油旋塞。
推力/拉力计	用于测量低档和倒档活塞的冲程。

LAUNCH

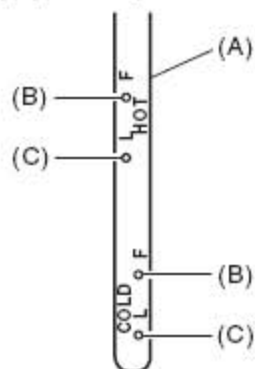
2. 润滑油

2.1 自动变速器油液

2.1.1 检验

注意:自动变速器油液的液面高度随油液温度变化。因此检查自动变速器油液液面高度时，要注意自动变速器油液温度。

- 1). 行驶汽车 5 到 10 千米 (3 到 6 英里)，使自动变速器油液温度升高，或空转发动机，使诊断仪中显示的自动变速器油液温度升高到 70-80° C (158-176° F)。
- 2). 确保汽车处于水平位置。
- 3). 选择所有档位后 (P (驻车档), R (倒档), N (空档), D (前进档), 3 (三档), 2 (二档), 1 (一档)), 将选档杆置于“P” (驻车档)。使发动机空转 1 到 2 分钟来测量自动变速器油液液面高度。



(A) 自动变速器油尺 (B) 上限 (C) 下限

- 4). 确保自动变速器油液液面高度在“HOT” (热)端上限和下限的中间位置。如果自动变速器油液液面高度低于下限，检查变速器是否泄漏。如有泄漏，修理或更换衬垫、油封、塞头或其它零件。
- 5). 如果自动变速器油液液面高度低于上限和下限的中间位置，添加推荐使用的自动变速器油液，直到油面高度超过上限和下限标志的中间位置。

注意:

- 注意液面高度不要超过上限。
- 记住当变速器冷却时，如果添加自动变速器油液超过上限标记，会使油液溢出，导致变速器故障。

- 6). 再次行驶汽车或空转发动机，使自动变速器油液温度升高到 70-80° C (158-176° F)，检查自动变速器油液液面高度。

2.1.2 更换

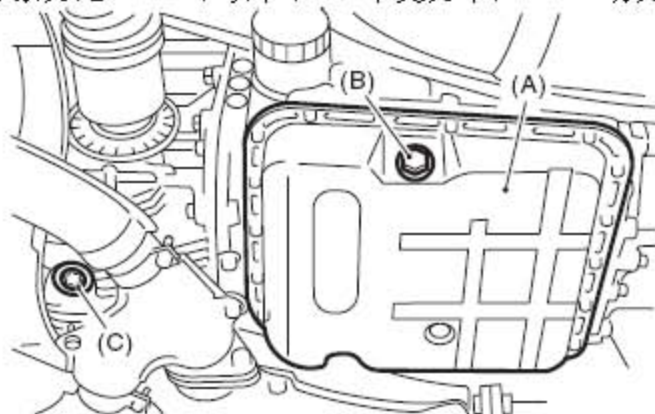
- 1). 举升汽车。

2). 完全排出自动变速器油液。

注意:发动机刚停止运行时或空转一段时间后, 自动变速器油液温度很高。
小心不要被烫伤。

3). 换上新的密封圈, 然后拧紧放油旋塞(自动变速器油液)。

- 拧紧力矩: 25 牛顿米(2.5 千克力米, 18.1 磅力英尺)



(A) 储油盘 (B) 放油旋塞(自动变速器油液) (C) 差速器齿轮油放油旋塞

4). 降下汽车。

5). 从加油管加注自动变速器油液。

A). 加注量: 加注的自动变速器油液与排出量相同。

B). 变速器分解后的加注量:

a). 2.0 升非涡轮增压车型

8.4-8.7 升(8.9-9.2 美制夸脱, 7.4-7.7 英制夸脱)

b). 除 2.0 升非涡轮增压车型外

9.3-9.6 升(9.8-10.1 美制夸脱, 8.2-8.4 英制夸脱)

6). 检查自动变速器油液液面高度和泄漏情况。

7). 排出控制阀里的气体。

8). 检查自动变速器油液的液面高度和泄漏情况。

2.1.3 工况检查

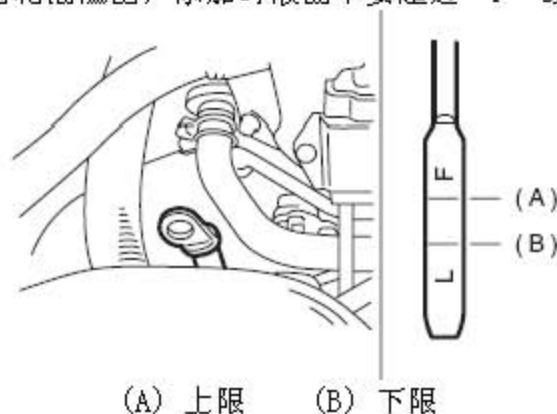
注意:更换自动变速器油液时, 通过检验排出的自动变速器油液来检查变速器内部工况。

油液的情况	可能的故障原因	维修方法
发现大量金属片	变速器内部发生过度磨损	更换自动变速器油液, 检查自动变速器是否工作正常
粘稠和表面光亮的油液	离合器烧损和其它故障	更换自动变速器油液, 检查自动变速器或汽车是否有故障
油液中发现混浊的液体或泡沫	水混入油液中	更换自动变速器油液, 查找进水点

2.2 差速器齿轮油

2.2.1 检验

- 1). 将汽车停放在水平面上。
- 2). 抽出油尺，并擦洗干净。
- 3). 将油尺重新完全插入。确保油尺插入正确位置和方向。
- 4). 再次抽出油尺，检查液面。如果差速器齿轮油低于“L”线，加入油液至“F”线。
- 5). 为避免差速器齿轮油溢出，添加时液面不要超过“F”线。



2.2.2 更换

- 1). 举升汽车。
- 2). 用旋具 BIT T70 拆下差速器齿轮油放油旋塞，并完全排出差速器齿轮油。

注意：

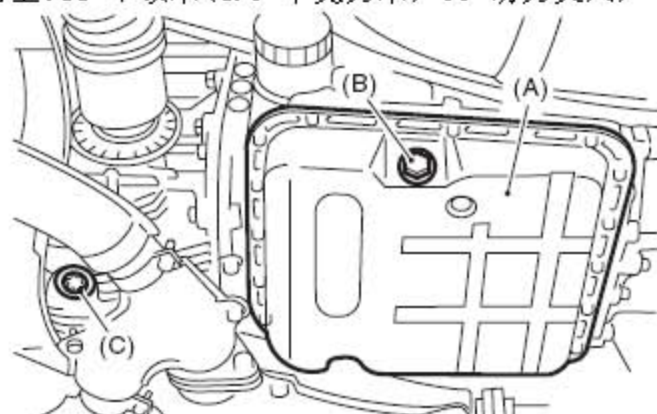
- 汽车刚停止运行时，差速器齿轮油温度很高。小心不要被烫伤。
- 注意不要将差速器齿轮油溅到排气管上，以避免发生冒烟或燃烧。
当差速器齿轮油溅到排气管上时，要将其全部擦掉。

- 3). 换上新的密封圈，然后用旋具 BIT T70 拧紧差速器放油旋塞。

- 拧紧力矩：

铜密封垫:70 牛顿米(7.1 千克力米, 51.6 磅力英尺)

铝密封垫:44 牛顿米(4.5 千克力米, 33 磅力英尺)



(A) 储油盘 (B) 放油旋塞(自动变速器油液) (C) 差速器齿轮油放油旋塞

- 4). 降下汽车。

- 5). 将差速器齿轮油从油尺孔加注到差速器中。
齿轮油加注量：1.1-1.3 升（1.2-1.4 美制夸脱，1.0-1.1 英制夸脱）
- 6). 检查差速器齿轮油的液面高度。

LAUNCH

3. 测试

3.1 路试

3.1.1 检验

- 1). 一般注意事项
通过路试正确地对自动变速器进行故障诊断。
注意:进行测试时, 不要超过标示的车速限制。
- 2). 前进档换档功能
通过在普通城市道路上行驶汽车, 来检查一档 ↔ 二档 ↔ 三档 ↔ 四档之间的转换。
- 3). 前进档换档冲击
正常行驶下升档, 检查冲击程度。
- 4). 加速强制降档功能
检查每个档位的加速强制降档情况。同时检查加速强制降档冲击程度。
- 5). 发动机制动操作
 - A). 在前进档的四档下行驶时 [50—60 千米/小时 (31—37 英里/小时)], 从前进档 ↔ 降到三档, 检查三档下发动机制动情况。
 - B). 在三档下行驶时 [40—50 千米/小时 (25—31 英里/小时)], 从三档 ↔ 降到二档, 检查二档下发动机制动情况。
 - C). 在二档下行驶时 [20—30 千米/小时 (12—19 英里/小时)], 从二档 ↔ 降到一档, 检查一档下发动机制动情况。
- 6). 锁止功能
 - 在平坦道路上以前进档 60 千米/小时 (37 英里/小时) 行驶时, 轻轻压下加速踏板, 检查发动机转速是否急剧变化。
 - 通过以下的程序检查滑移锁止。检查时需要诊断仪 (KS、KA 以外的车型)。
开始检查前, 先确定诊断仪上是否没有出现故障诊断码。如果出现故障诊断码, 执行与故障诊断码对应的维修, 当故障诊断码不再出现时, 再开始检查。
 - A). 当汽车在平坦笔直的路面或自由滚轮上进行检查。
注意:
 - a). 由于不存在地面阻力, 汽车被举升后滑移锁止不起作用。
 - b). 同样, 当车轮位于自由滚轮上时, 由于地面阻力不足, 轻轻压下制动器, 以使检查变得容易。
 - B). 连接诊断仪。
 - C). 使用诊断仪, 检查自动变速器油液温度。
注意:

- a). 确保自动变速器油液温度在 50—100° C (122—212° F) 之间。
 - b). 当温度低时, 行驶汽车或用其它方法加热自动变速器油液。
- D). 起动发动机, 确保可在诊断仪的数据显示上读取锁止负荷。
- E). 以 35—40 千米/小时 (22—25 英里/小时) 的速度行驶汽车。
- F). 汽车行驶时, 读取锁止负荷。
- 标准值: 25 — 45%
- 注意:**在自由滚轮上时, 数值有时会偏小。
- 锁止负荷等于或小于 5% 或当锁止负荷升高后立刻下降时, 滑移锁止控制不工作。导致这些情况的原因可能是不合适的或变质的自动变速器油液。检查或更换自动变速器油液, 然后重新检查。
- 7). 驻车档操作
当汽车停在坡度为 5% 或更大的坡道上时, 换到 P (驻车档)。松开驻车制动器, 检查汽车是否不能移动。
- 8). 噪音和振动
检查在行驶或换档中是否有异常的噪音和振动。
- 9). 分动器离合器
汽车向前移动时, 将转向盘转到极限位置, 以检查转向极限制动。
- 10). 油液泄漏
行驶测试后, 检查油液的泄漏情况。

3.2 失速测试

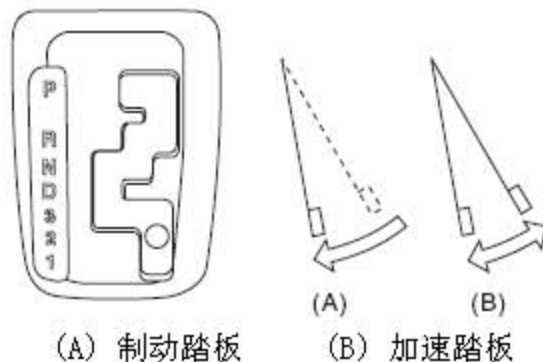
3.2.1 检路试验

注意:失速测试对于自动变速器和发动机故障诊断非常重要。应该在倒档和驻车档时测量发动机的失速速度 (保持开关处于 ON (开) 位置)。

失速测试的目的:

- 检查自动变速器离合器的工作情况。
 - 检查变矩器离合器的工作情况。
 - 检查发动机的工作情况。
- 1). 检查节气门是否完全打开。
 - 2). 检查发动机机油液面高度是否合适。
 - 3). 检查发动机冷却液液面高度是否合适。
 - 4). 检查自动变速器油液液面高度是否合适。
 - 5). 检查差速器齿轮油液面高度是否合适。
 - 6). 空转发动机大约 30 分钟 (选档杆置于 “N” (空档) 或 “P” (驻车档)), 使自动变速器油液温度升到 70—80° C (158—176° F)。
 - 7). 在前轮和后轮处都放置垫木并施加驻车制动。

- 8). 移动手动选档杆确认其工作正常, 然后将换档杆转到 2 档, 并将保持开关转到 ON (打开) 的位置。
- 9). 用力压下脚制动踏板, 同时渐渐压下加速踏板, 直到发动机在节气门全开状态下运行。



(A) 制动踏板

(B) 加速踏板

- 10). 发动机的转速稳定后, 立刻记下当前的转速然后松开加速踏板。
- 11). 将选档杆换到“N”(空档), 空转发动机一分钟以上使发动机冷却。
- 12). 如果“2”(二档)(保持开关 ON (开))的失速速度超过规定的范围, 可能是低档离合器和 2-4 档制动器出现打滑现象。为进行确定, 在“R”(倒档)位置进行相同的测试。
- 13). 将选档杆换到“D”(前进档)进行失速测试。

注意:

- A). 持续进行失速测试的时间不要超过 5 秒钟(从节气门全关到节气门全开, 直到读出失速速度)。否则会使发动机机油、自动变速器油液变质, 同时对离合器和制动器有不利的影响。
- B). 每次将选档杆置于“P”(驻车档)或“N”(空档), 进行失速测试后, 要确保发动机在低于 1,200 转/分的速度下空转运行至少 1 分钟。
- C). 如果失速速度高于规定的范围, 在尽可能短的时间内结束失速测试, 以防止自动变速器损坏。
- D). 失速速度(在海平面):
 - a). 2.0 升非涡轮增压车型: 2,200 — 2,700 转/分
 - b). 2.5 升非涡轮增压车型: 2,700 — 3,200 转/分
 - c). 涡轮增压车型: 2,700 — 3,200 转/分

失速速度 (在海平面)	档位	故障原因
低于指定值	二档 (保持开关开)、倒档	<ul style="list-style-type: none"> ● 节气门没有全开 ● 发动机工作不正常 ● 变矩器离合器的单向离合器打滑
超出指定值	前进档	<ul style="list-style-type: none"> ● 管路压力过低 ● 低档离合器打滑 ● 单向离合器故障

	倒档	<ul style="list-style-type: none"> ● 管路压力过低 ● 倒档离合器打滑 ● 低档和倒档制动器打滑
	二档（保持开关开）	<ul style="list-style-type: none"> ● 管路压力过低 ● 低档离合器打滑 ● 2-4 档制动器打滑

3.3 滞后时间测试

3.3.1 检验

注意：

- 发动机空转时如果选档杆换档，滞后一段时间后才能感觉到冲击。这个过程用来检查低档离合器、倒档离合器、低档和倒档制动器及单向离合器的状态。
- 测试应在正常的油液工作温度 70—80° C（158—176° F）下进行。
- 确保 1 分钟的测试间隔时间。
- 测量三次取平均值。

- 1). 完全施加驻车制动。
- 2). 起动发动机。
检查发动机空转速度（空调关闭）。
- 3). 将选档杆从“N”（空档）换到“D”（前进档）。
 - A). 用秒表测量从移动选档杆至感觉到冲击的时间间隔。
 - 时间滞后： 小于 1.2 秒
 - B). 如果“N”（空档）→“D”（前进档）时间滞后超过规定值：
 - 管路压力过低
 - 低档离合器磨损
 - 单向离合器工作不正常
 - D 形圈磨损
- 4). 以同样的方式，测量“N”（空档）→“R”（倒档）的时间滞后。
时间滞后： 小于 1.5 秒
 - A). 如果“N”（空档）→“R”（倒档）的时间滞后超过规定值：
 - 管路压力过低
 - 倒档离合器磨损
 - 低档和倒档制动器磨损
 - D 形圈磨损

3.4 管路压力测试

3.4.1 测量

注意：

- 如果离合器或制动器出现打滑或换档感觉不正常，则需测试管路压力。
- 换入高档时产生较大冲击或换档位置比正常情况下高，原因可能是管路

压力太高。

- 大多数情况下打滑或无法运行，原因可能是汽车变速器、制动器或控制阀工作油压不足。

1). 管路压力测量（无负载情况下）：

A). 测量管路压力前，顶起所有车轮。

B). 在测量过程中将自动变速器油液温度保持在大 70—80° C (158—176° F)。

（选档杆置于“N”（空档）或“P”（驻车档），空转发动机大约 30 分钟，自动变速器油液将达到上述温度。）

2). 管路压力测量（在重载情况下）：

A). 测量管路压力前，用垫木塞紧所有车轮，并同时施加脚制动和驻车制动（测试条件同失速测试时一样）。

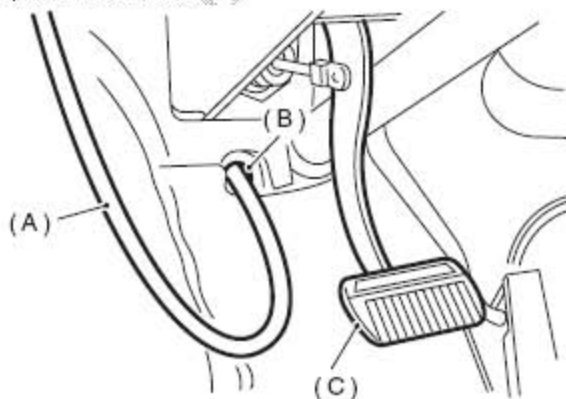
B). 选档杆处于“D”（前进档），“2”（2 档）。（保持开关 ON（开）。）在发动机失速条件下测量管路压力。

C). 在将选档杆切换到各档后的 5 秒钟内检查管路压力。（如果需要再次测量管路压力，让发动机空转并冷却 1 分钟以上。）

D). 在测量过程中将自动变速器油液温度保持在大约 70—80° C (158—176° F)。（选档杆置于“N”（空档）或“P”（驻车档）时空转发动机大约 30 分钟，自动变速器油液将达到上述温度。）

3). 将 ST(专用工具)暂时放置到驾驶员室的合适位置，拆下驾驶员搁脚板上的绝缘插头，将 ST(专用工具)软管穿入发动机室内。

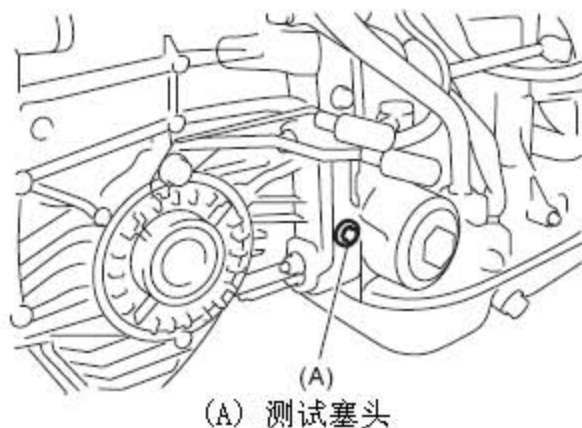
- ST(专用工具)油压计总成



(A) 油压计软管 (B) 驾驶座搁脚板上的孔（带盖孔） (C) 制动踏板

4). 拆下测试塞头，安装上 ST(专用工具)。

ST(专用工具)油压计接头



- 5). 连接 ST1(专用工具 1)与 ST2(专用工具 2)。
 ST1(专用工具 1)油压计接头
 ST2(专用工具 2)油压计总成

- 6). 使用诊断仪检查开、关节气门时负荷比变化。

标准管路压力			
档位	管路压力负荷比(%)	节气门位置(%)	管路压力千帕(千克力/平方厘米, 磅力/平方英寸)
二档 (保持开关开)	(25-35)	100 (全开)	1,000-1,300 (10.2-13.3, 145-189)
倒档	(15-25)	100 (全开)	1,500-1,850 (15.3-18.9, 217-268)
前进档	(35-43)	0 (全闭)	500-800 (5.1-8.2, 73-116)

3.5 分动器离合器压力测试

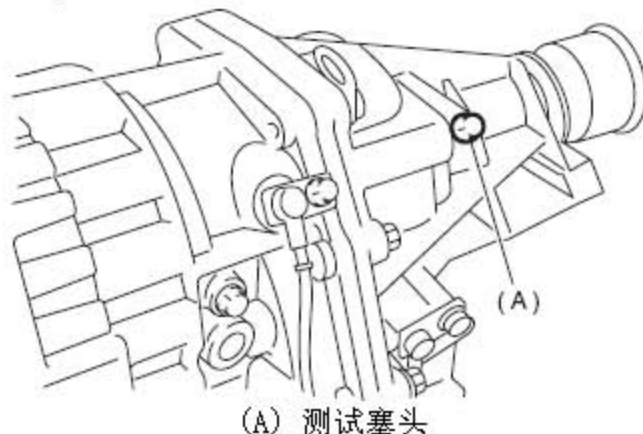
3.5.1 检验

按照以下步骤，使用与检查管路压力的相同办法，检查分动器离合器压力。

ST(专用工具)油液压力连接套件

ST(专用工具)油压计总成

注意:前轮驱动模式设置前，将备用保险丝安装到前轮驱动模式开关上。(多片式分动器车型(仅配有MPT的车型))



注意:

- 如果没有油液压力，或在全轮驱动模式下压力不发生改变，可能是分动器负荷电磁阀或控制阀总成出现故障。
- 如果在前轮驱动模式下产生油压，则问题与全轮驱动模式一样。（仅安装了可变转矩分配的车辆）。

档位	工作负荷比(%)	加速踏板位置 (%)	标准分动器离合器压力千帕 (千克力/平方厘米, 磅/平方英寸)	
			全轮驱动模式	前轮驱动模式
二档保持开关 打开	95	全开 (100)	1,000 —1,200 (10.2 —12.2, 145 — 174)	—
	60	工作负荷比 调节到 60%	500 —700 (5.1 —7.1, 73 —102)	—
	5	全闭 (0)	—	0 (0, 0)
空档或驻车档	5	全闭 (0)	0	—