

B2218 门锁开关电路对地短路故障解析

故障码说明:

DTC	说明
B2218	门锁开关电路对地短路

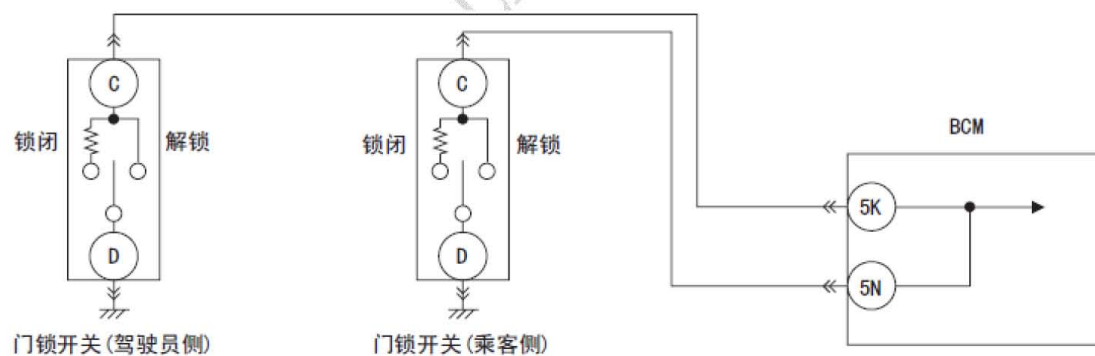
故障码分析:

检测条件:

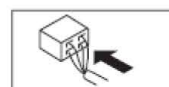
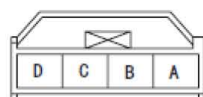
- BCM 和门锁开关之间的线束对地短路

可能的原因:

- 门锁开关连接器或接线端故障
- BCM 连接器或接线端故障
- 以下接线端之间的线束对地短路:
 - a). BCM 接线端5K—门锁开关（驾驶员侧）接线端C
 - b). BCM 接线端5N—门锁开关（乘客侧）接线端C
- 门锁开关故障
- BCM 故障

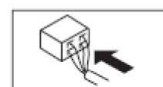


门锁开关
线束侧连接器



BCM
线束侧连接器

5AB	5Y	5V	5S	5P	5M	5J	5G	5D	5A
5AC	5Z	5W	5T	5Q	5N	5K	5H	5E	5B
5AD	5AA	5X	5U	5R	5O	5L	5I	5F	5C



故障码诊断流程:

- 1). 检查门锁开关连接器的状态
 - A). 将点火开关切换到LOCK 位置。
 - B). 断开电池负极电缆。
 - C). 断开门锁开关（驾驶员侧）和（乘客侧）连接器。
 - D). 检查连接器和接线端是否接触不良（例如销钉损坏/拉出、腐蚀）。
 - E). 是否存在故障？
 - 是:维修或更换连接器和/或接线端，然后执行第5 步。
 - 否:执行下一步。

- 2). 检查BCM 连接器的情况
 - A). 断开BCM 连接器。
 - B). 检查连接器和接线端是否接触不良（例如销钉损坏/拉出、腐蚀）。
 - C). 是否存在故障？
 - 是:维修或更换连接器和/或接线端，然后执行第5 步。
 - 否:执行下一步。

- 3). 检查门锁开关信号电路是否对地短路
 - A). 断开门锁开关（驾驶员侧）、（乘客侧）和BCM连接器。
 - B). 检查以下接线端（线束侧）与接地体之间的连续性：
 - 门锁开关（驾驶员侧）接线端C
 - 门锁开关（乘客侧）接线端C
 - C). 是否有连续性？
 - 是:修理或更换可能出现接地短路的线束，然后执行第5 步。
 - 否:执行下一步。

- 4). 检查门锁开关
 - A). 检查门锁开关（驾驶员侧）和（乘客侧）。
 - B). 是否存在故障？
 - 是:更换门锁开关（驾驶员侧）和/或（乘客侧），然后执行下一步。
 - 否:执行下一步。

- 5). 确认故障检修完成
 - A). 确保重新连接所有断开的连接器。
 - B). 使用汽车故障诊断仪 清除BCM 中的DTC。
 - C). 使用汽车故障诊断仪 进行BCM DTC 检查。
 - D). 是否出现相同的DTC？
 - 是:更换BCM。
 - 否:DTC 故障检修完。