

1. 警告和注意事项

1.1 警告和注意事项

1). 有关断开蓄电池的警告

警告!

在维修任何电气部件前，点火钥匙必须处于OFF 或LOCK 位置，并且所有电气负载必须为“OFF(关闭)”，除非操作程序中另有说明。如果工具或设备容易接触裸露的带电电气端子，还要断开蓄电池负极电缆。违反这些安全须知，可能导致人身伤害和(或)损坏车辆或车辆部件。

2). 有关排气系统维修的警告

警告!

为避免被烫伤，在排气系统很烫时不要维修排气系统。请在排气系统冷却后再进行维修。

3). 有关燃油和蒸发排放管的警告

警告!

为降低失火和人身伤害的危险，请遵守以下几点：

- 应更换所有在安装过程中刻伤、划伤或损坏的燃油管，不得试图修理燃油管。
- 安装新燃油管时，不得用锤子直接敲击燃油管束卡夹。
- 在燃油蒸汽管附近使用焊枪操作时，务必用湿毛巾覆盖燃油蒸汽管。此外，切勿使车辆暴露在115°C (239 °F) 以上的温度下超过1h，也不能在90°C (194 °F) 以上的温度下长时间停留。
- 在连接燃油管接头前，务必在阳管接头上涂抹数滴清洁的发动机油，从而保证重新连接的正确，并防止可能出现的燃油泄漏。(在正常操作过程中，阴接头中的O 形密封圈会出现膨胀，如果不进行润滑，就不能正确地重新连接。)

4). 有关燃油表泄漏的警告

警告!

在燃油压力接头周围包一块抹布，以降低发生火灾或人身伤害的风险。抹布可吸收连接燃油压力表时泄漏出来的燃油。连接好燃油压力表后，将抹布放入适当的容器内。

5). 有关燃油管接头的警告

警告!

在连接燃油管接头时，务必在阳管接头上涂抹数滴清洁的发动机油，以减小失火和人员伤害的风险。同时也保证重新连接的正确，并防止可能出现的燃油泄漏。在正常工作中，阴接头中的O 形密封圈会出现膨胀，如果不进行润滑，就不能正确地重新连接。

6). 有关燃油储存的警告

警告!

不得将燃油排入敞口的容器内。不得在敞口的容器中储存燃油，否则可能失火或发生爆炸。

7). 有关蒸发排放部件中燃油蒸气的警告

警告!

切勿吸入蒸发排放管或软管内的空气，蒸发排放部件内的燃油蒸气可能会导致人身伤害。

8). 有关汽油/汽油蒸气的警告

警告!

汽油或汽油蒸汽非常容易燃烧。如果存在火源可能会导致火灾。为防止火灾或爆炸危险，切勿使用敞口容器排出或存放燃油。请在附近准备一个干粉式灭火器。

9). 有关喷油器下O形圈拆卸的警告

警告!

检查各喷油器的O形密封圈时，不能滞留在进气歧管上，以降低失火和人身伤害的风险。如果未将O形密封圈随喷油器一起拆卸，带新O形密封圈的维修喷油器就不能正确放置于喷油器座中。放置不当会产生漏油。重新装配时，应更换喷油器下O形密封圈。

10). 有关散热器盖拆卸的警告

警告!

为避免被烫伤，在发动机未冷却前，不得拆下散热器盖。如果在发动机和散热器未冷却时，拆下散热器盖，冷却系统会释放滚烫的高压液体和蒸汽。

11). 有关冷却系统维修的警告

警告!

如果在发动机未冷却并且压力还很高的情况下打开压力盖，执行对冷却系统的维修时，发动机冷却液就会立即沸腾并可能会喷到操作人员身上，并造成严重烫伤。

12). 有关释放燃油压力的警告

警告!

在维修燃油系统前，请先拆下燃油箱盖并释放燃油系统压力，以降低人身伤害的风险。释放燃油系统压力后，在维修燃油管路、喷油泵或接头时，会溢出少量燃油。为降低人身伤害的风险，在断开前用抹布包住燃油系统部件。这可以吸附泄漏的燃油。断开连接后，将抹布放入适当的容器内。

13). 有关路试的警告

警告!

在保证安全的前提下路试车辆并遵守所有交通法规。不要尝试任何可能危及车辆控制的操作。违反上述安全须知，会导致严重人身伤害并损坏车辆。

2. 照明系统

2.1 规格

2.1.1 灯泡规格

部件名	灯泡名称	灯泡型号	颜色	安装位置
氛围灯	座椅氛围灯	LED	蓝色	前排座椅下侧
	门内饰板氛围灯	LED	蓝色	门内饰板中部
	门内开启把手氛围灯	LED	蓝色	门内开启把手后方
	中控台氛围灯	LED	蓝色	中控台中下部

2.1.2 紧固件规格

紧固件名称	型号	力矩范围	
		公制 (N. m)	英制 (lb-ft)
中控台氛围灯安装支架固定螺钉	Q2734209	3.5-4	2.6-3

2.2 描述与操作

2.2.1 氛围灯的说明

车内氛围灯是一种起到装饰作用的照明灯，主要是为了使驾驶室在夜晚时更加绚丽。本车型氛围灯的颜色为蓝色，采用双层复合结构的柔性灯纤，具有更柔软、灯光更均匀、更出色的灯光控制以及更耐热的特点，安装在前排座椅下方，车门内饰板中部，车门内开启把手后方以及中控台的中下部。

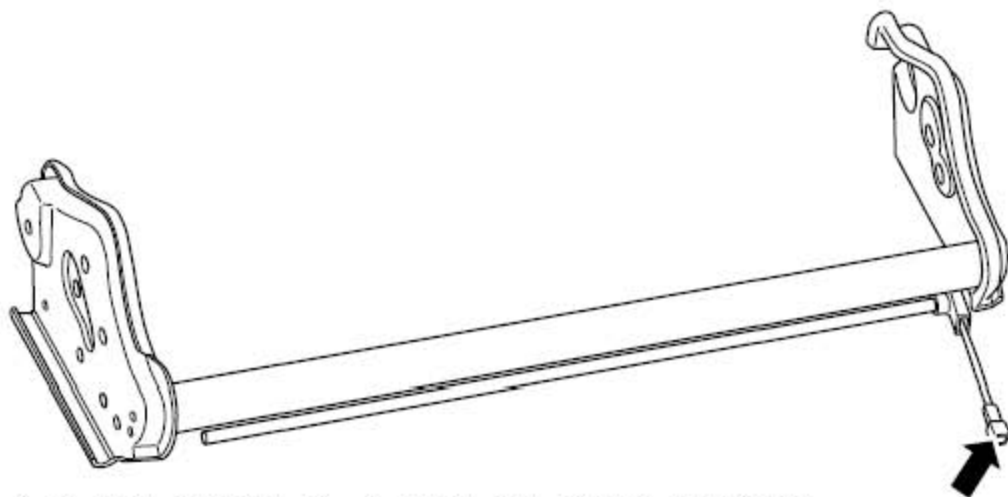
2.3 拆卸与安装

2.3.1 座椅氛围灯的更换

拆卸程序:

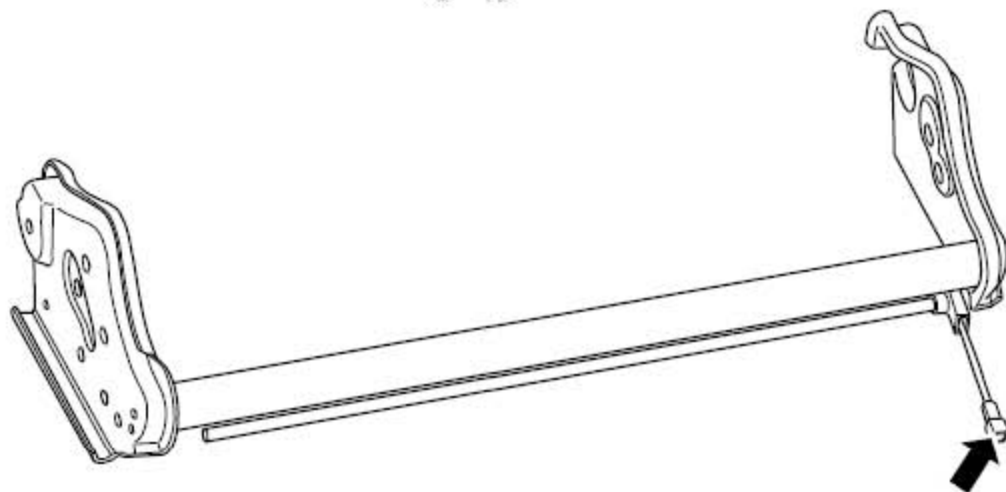
警告:

参见“警告和注意事项”中“有关断开蓄电池的警告”。



- 1). 断开蓄电池负极电缆，参见蓄电池电缆的断开连接程序。
- 2). 断开座椅氛围灯的线束连接。
- 3). 拆卸座椅氛围灯。

安装程序:



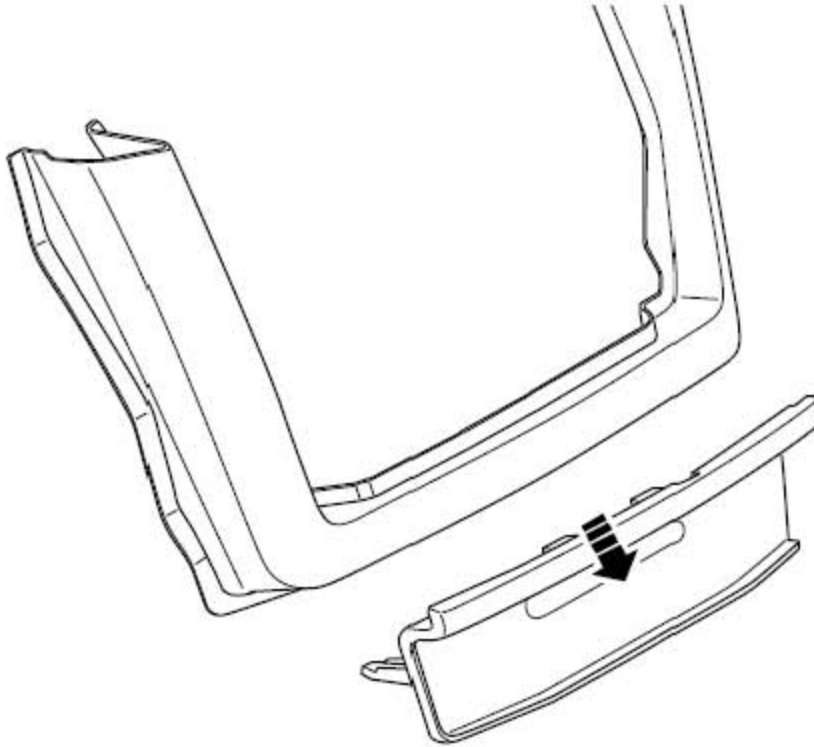
- 1). 安装座椅氛围灯，并连接座椅氛围灯的线束连接器。
- 2). 连接蓄电池负极电缆。

2.3.2 中控台氛围灯的更换

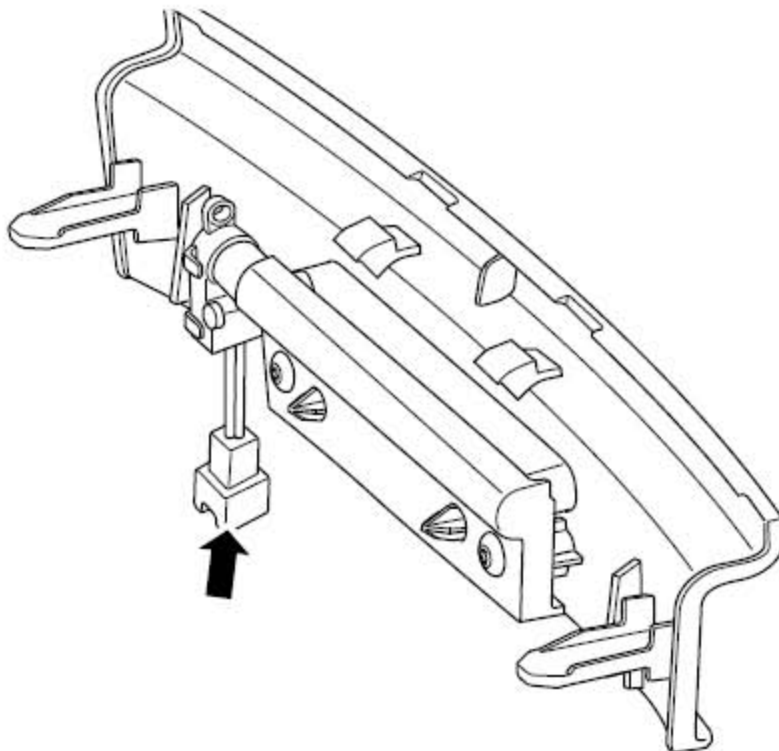
拆卸程序

警告：

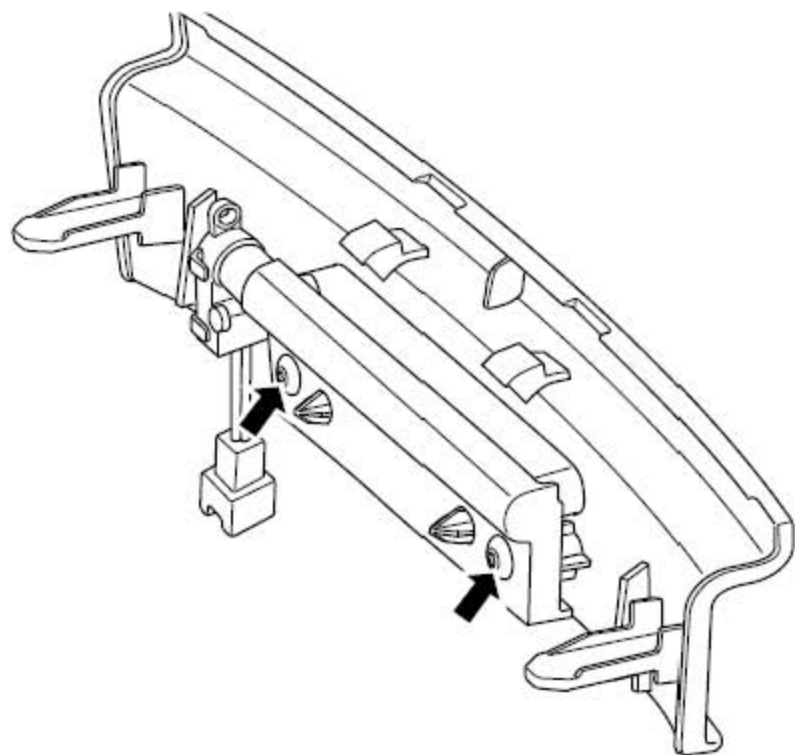
参见“警告和注意事项”中“有关断开蓄电池的警告”。



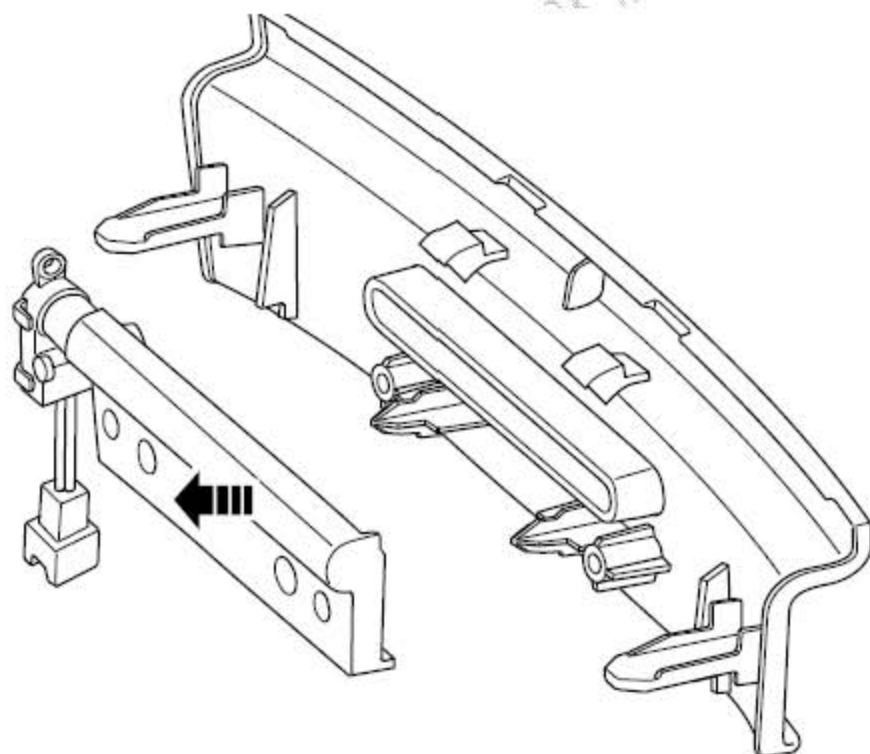
- 1). 断开蓄电池负极电缆，参见蓄电池电缆的断开连接程序。
- 2). 拆卸仪表台中部装饰板。



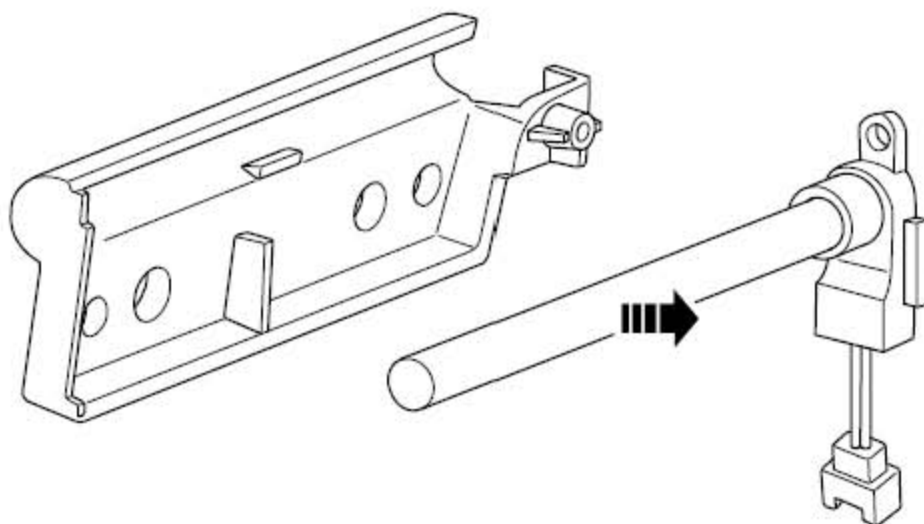
3). 断开中控台氛围灯的线束连接。



4). 拆卸中控台氛围灯支架的固定螺钉。

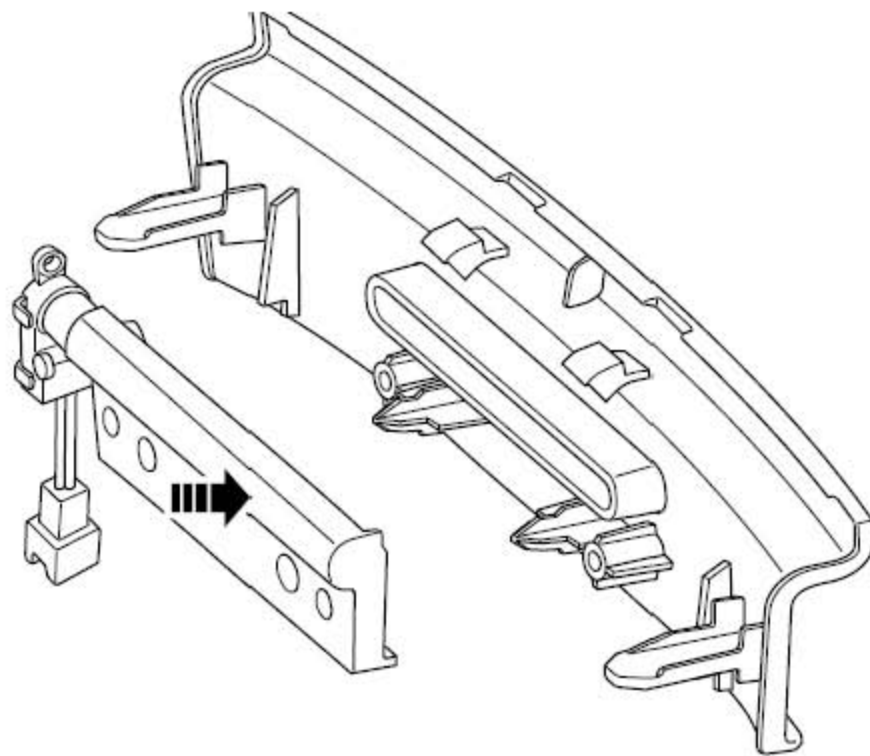


5). 拆卸中控台氛围灯支架。

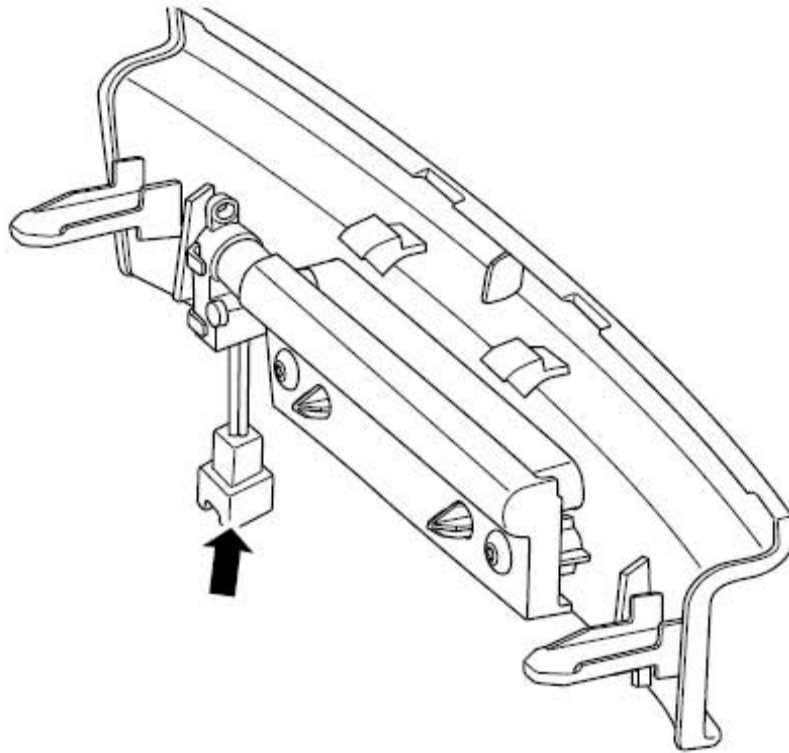


6). 拆卸中控台氛围灯。

安装程序:



- 1). 将中控台氛围灯安装至中控台氛围灯支架上。
- 2). 将中控台氛围灯支架安装至中控台中部饰板上，并紧固固定螺钉。
力矩：3.5-4 N.m(公制)；2.6-3 lb-ft (英制)



- 3). 连接中控台氛围灯的线束连接器。
- 4). 将中控台中部饰板安装至中控台上。
- 5). 连接蓄电池负极电缆。

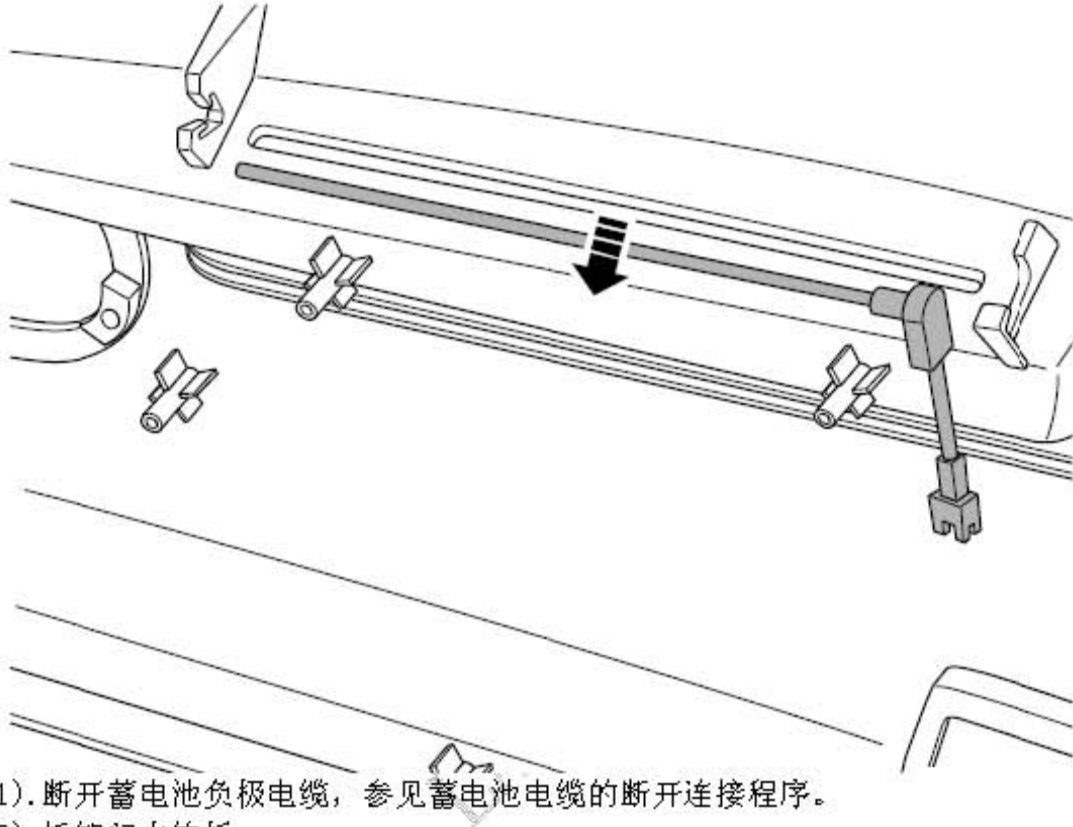
LAUNCH

2.3.3 门内饰板氛围灯的更换

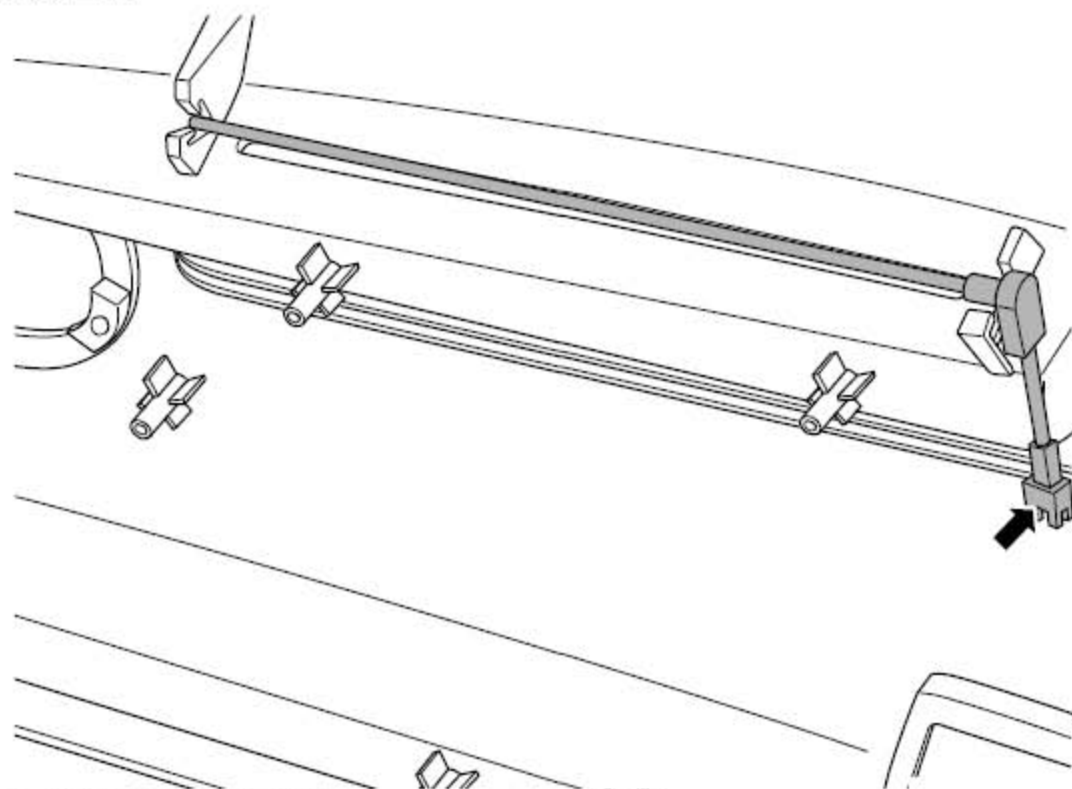
拆卸程序

警告：

参见“警告和注意事项”中“有关断开蓄电池的警告”。



- 1). 断开蓄电池负极电缆，参见蓄电池电缆的断开连接程序。
- 2). 拆卸门内饰板。
- 3). 拆卸储物盒。
- 4). 断开门内饰板氛围灯的线束连接。
- 5). 拆卸门内饰板氛围灯。

安装程序:

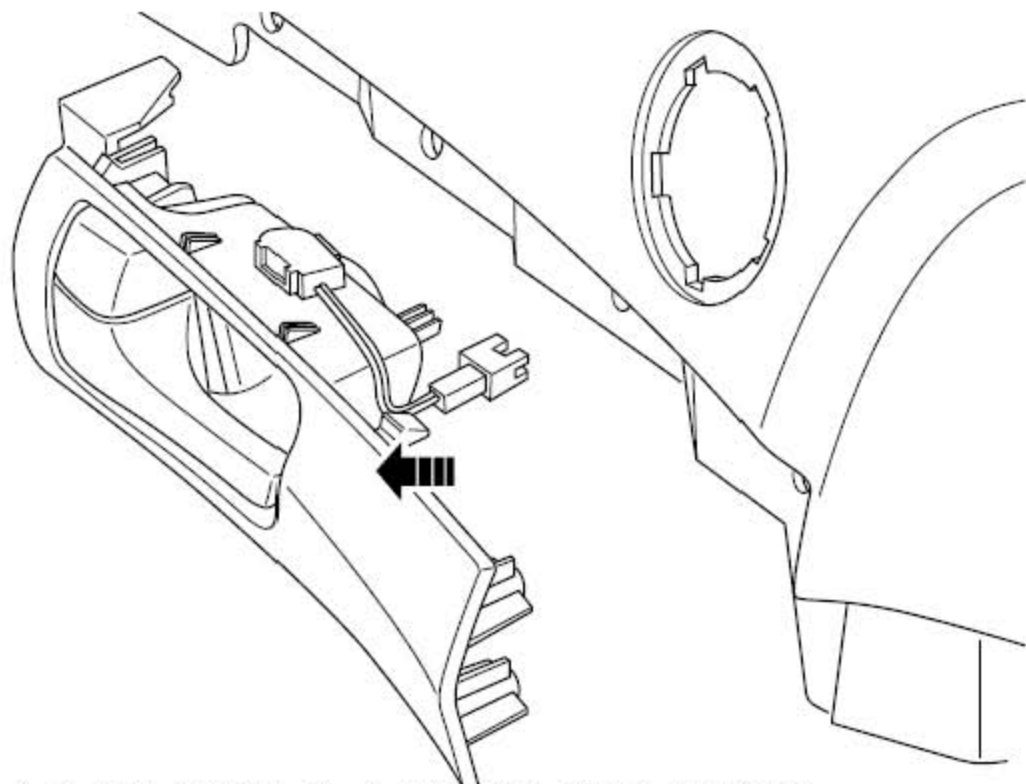
- 1). 安装门内饰板氛围灯。
- 2). 连接门内饰板氛围灯的线束连接器。
- 3). 安装储物盒。
- 4). 安装门内饰板。
- 5). 连接蓄电池负极电缆。

2.3.4 门内开启把手氛围灯的更换

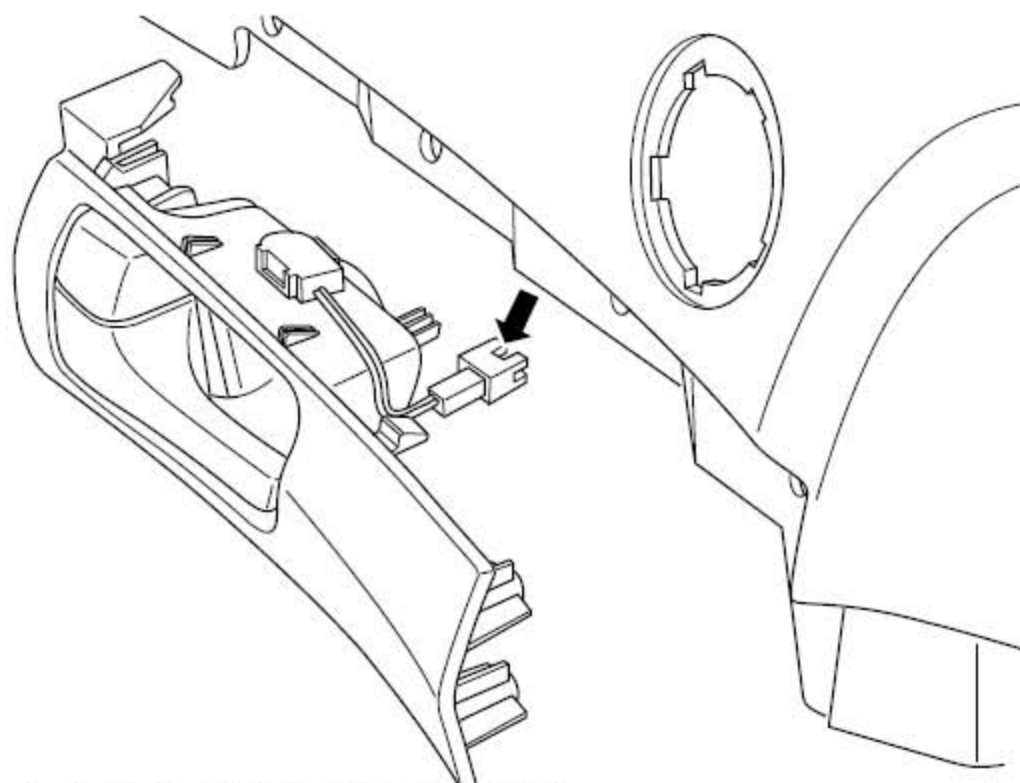
拆卸程序

警告:

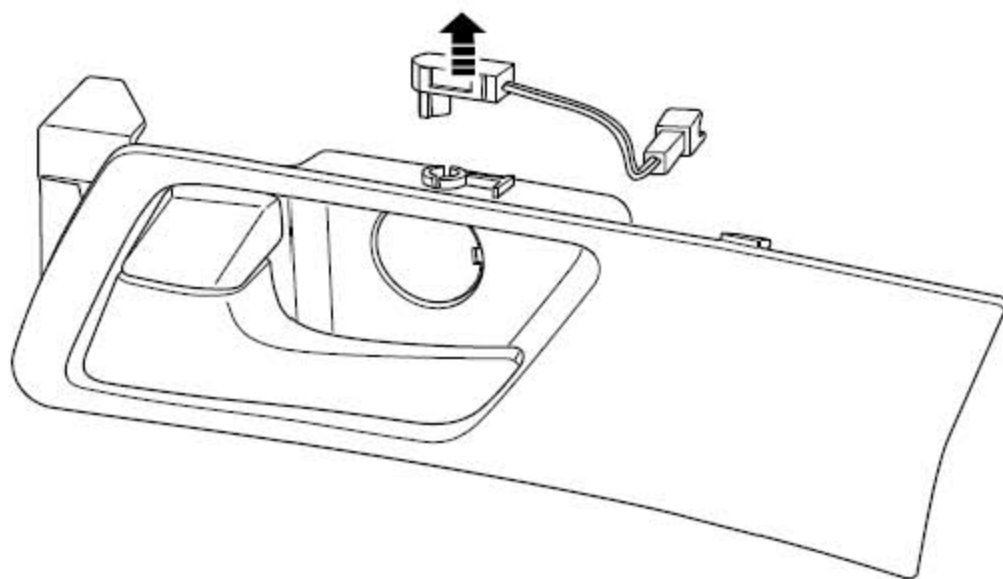
参见“警告和注意事项”中“有关断开蓄电池的警告”。



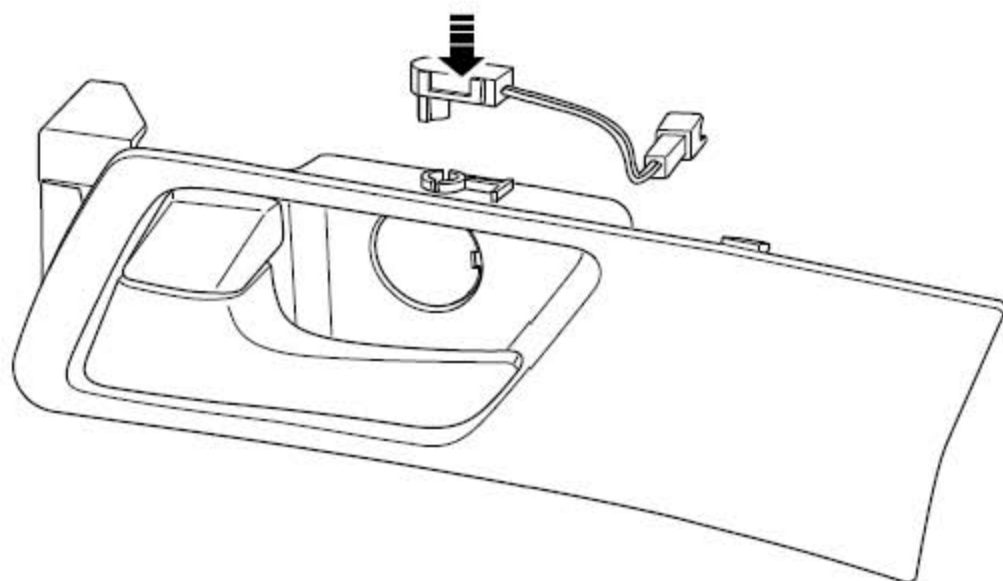
- 1). 断开蓄电池负极电缆，参见蓄电池电缆的断开连接程序。
- 2). 拆卸门内开启把手手柄。



3). 断开门内开启把手氛围灯的线束连接。



4). 拆卸门内开启把手氛围灯。

安装程序:

- 1). 安装门内开启把手氛围灯，并连接门内开启把手氛围灯的线束连接器。
- 2). 安装门内开启把手手柄。
- 3). 连接蓄电池负极电缆。

LAUNCH