

13. 拆卸和安装空调的控制单元 温度传感器 蒸发器

13.1 拆卸和安装辅助空调的控制单元

13.1.1 拆卸辅助空调的控制单元



笔记

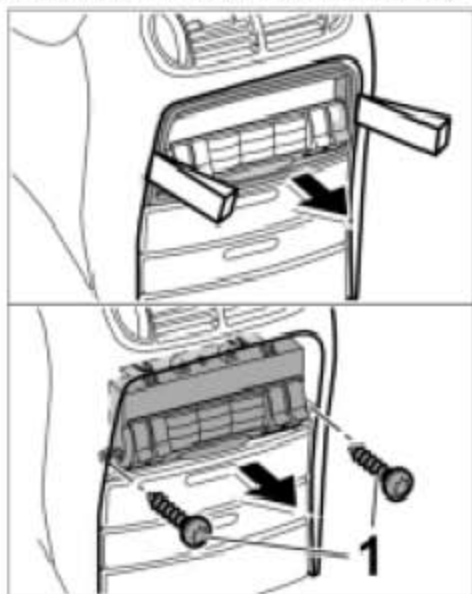
- 辅助空调系统的控制单元位于中控台，后排座椅区域。



笔记

- 拆卸辅助空调系统的控制单元前必须关闭点火开关并取下点火钥匙。

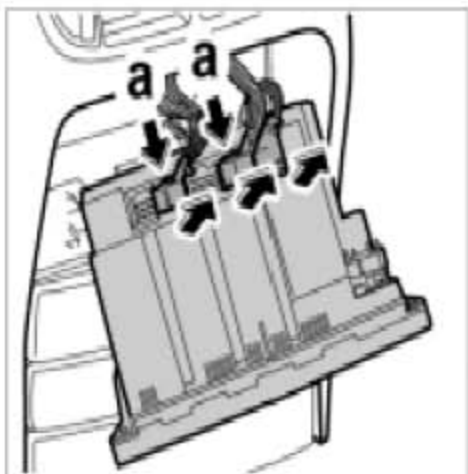
1). 用塑料楔子小心的松开罩盖框架，左侧和右侧。



拆卸控制单元

2). 旋开两个紧固螺钉-1-。

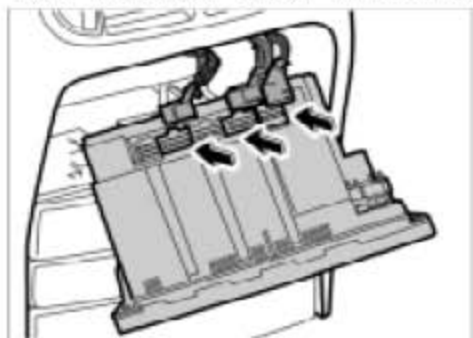
3). 接入电气插头的锁销-a- 并向上拔出插头。



拔出插头

13.1.2 安装辅助空调的控制单元

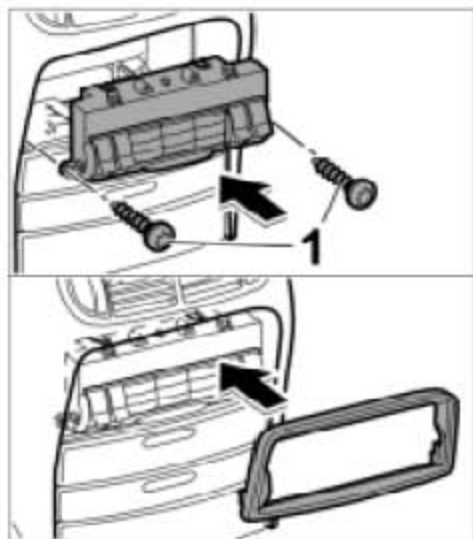
1). 将电气插头接入控制单元直至感觉已接合。



插入接头

2). 小心将控制单元滑入安装槽，注意电线。

3). 拧入两个紧固螺钉-1-。



安装控制单元

4). 安装罩盖框架，并把它压入位，直至感觉它已接合。

13.2 拆卸和安装温度传感器

13.2.1 准备工作

1). 卸下后天窗装饰板。

2). 拆下D柱装饰板。

3). 拆卸C柱装饰板。

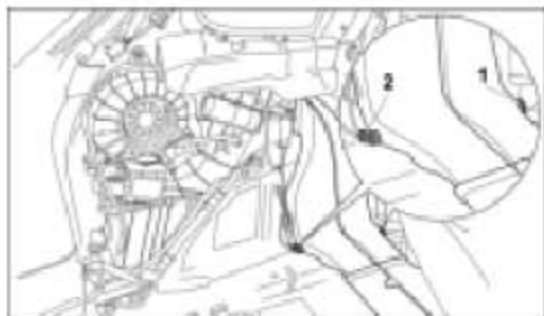
4). 拆卸带系环的行李厢左侧地板。’

5). 拆卸左后座靠背。

6). 拆下后侧装饰板。

13.2.2 拆卸温度传感器

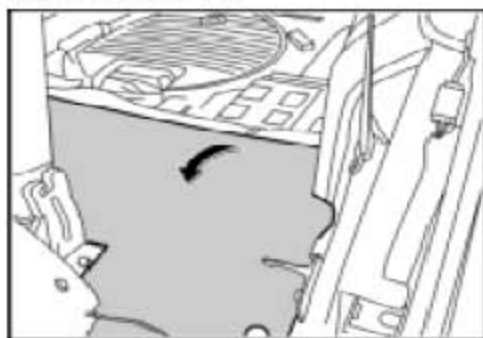
13.2.2.1 拆卸左侧温度传感器



温度传感器概图

1 - 右侧温度传感器 2 - 左侧温度传感器

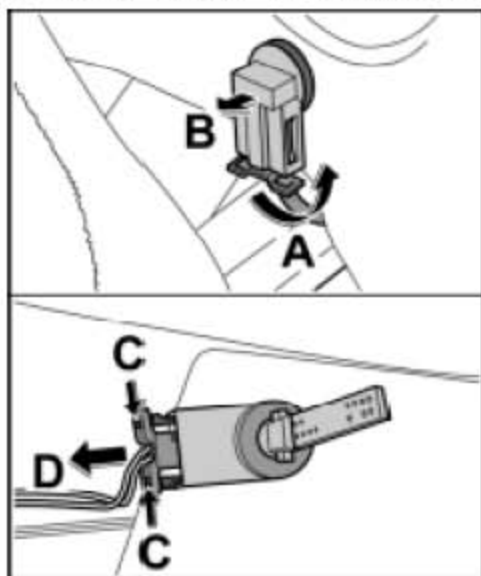
1). 将地毯向前折叠。



将地毯向前折叠。

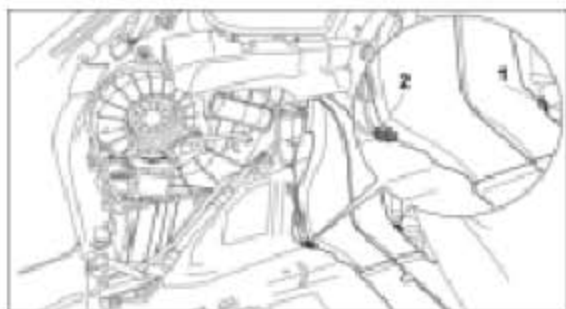
2). 将温度传感器转向车辆外侧-箭头 A- 并将其拆下-箭头 B-。

3). 松开插头-箭头 C- 并将其拔出-箭头 D-。



拆卸左侧温度传感器

13.2.2.2 拆卸右侧温度传感器

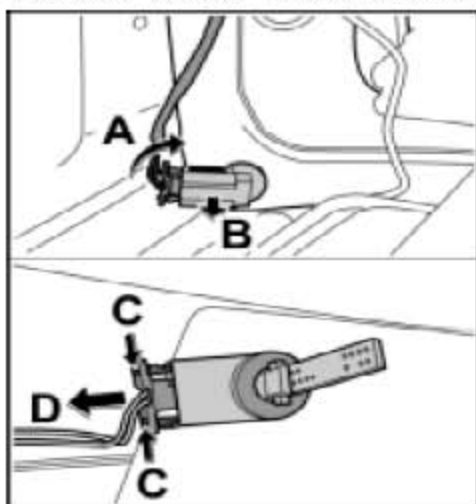


温度传感器概图

1 - 右侧温度传感器 2 - 左侧温度传感器

1). 将温度传感器转动向车辆内侧-箭头 A-, 然后从风道将其拆除-箭头 B-。

2). 松开插头-箭头 C- 并将其拔出-箭头 D-。

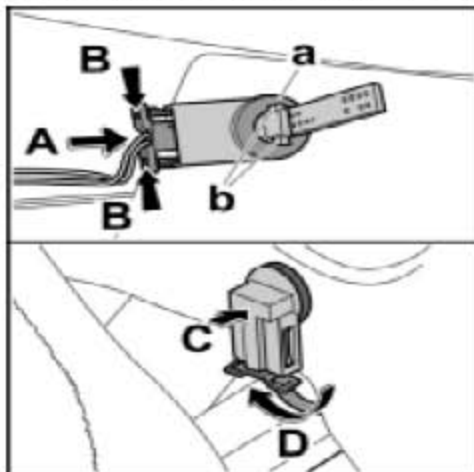


拆卸右侧温度传感器

13.2.3 安装温度传感器

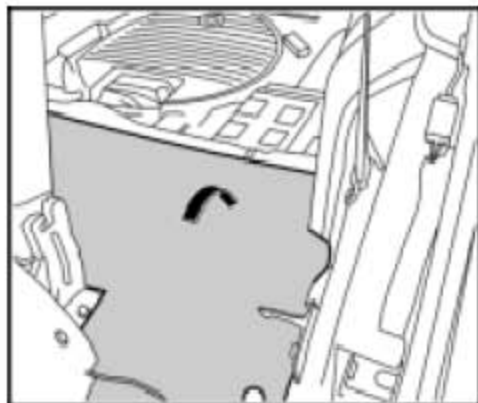
13.2.3.1 安装左侧温度传感器

1). 检查密封圈是否有损坏的迹象-a-, 必要时进行更换。



安装左侧温度传感器

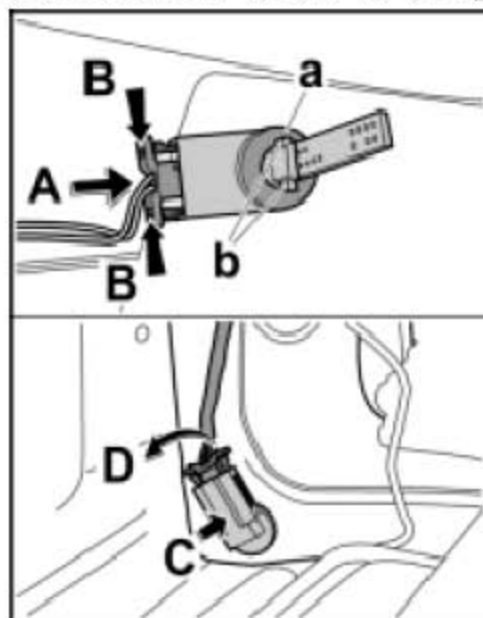
- 2). 插入插头-箭头 A- 直至感觉锁片-箭头 B- 接合。
- 3). 插入温度传感器-箭头 C- 并将其转到车辆内部-箭头 D-, 直到锁舌-b- 接合。
- 4). 向后折叠铺有地毯的地板-箭头- 并将其对齐。



向后折叠铺有地毯的地板

13.2.3.2 安装右侧温度传感器

- 1). 检查密封圈-a- 是否有损坏的迹象, 必要时进行更换。
- 2). 插入插头-箭头 A- 直至感觉锁片-箭头 B- 接合。
- 3). 插入温度传感器-箭头 C- 并将其转到车辆内部-箭头 D-, 直到锁舌-b- 接合。



安装右侧温度传感器

13.2.4 后续工作

- 1). 安装后侧装饰板。
- 2). 安装左后座靠背。

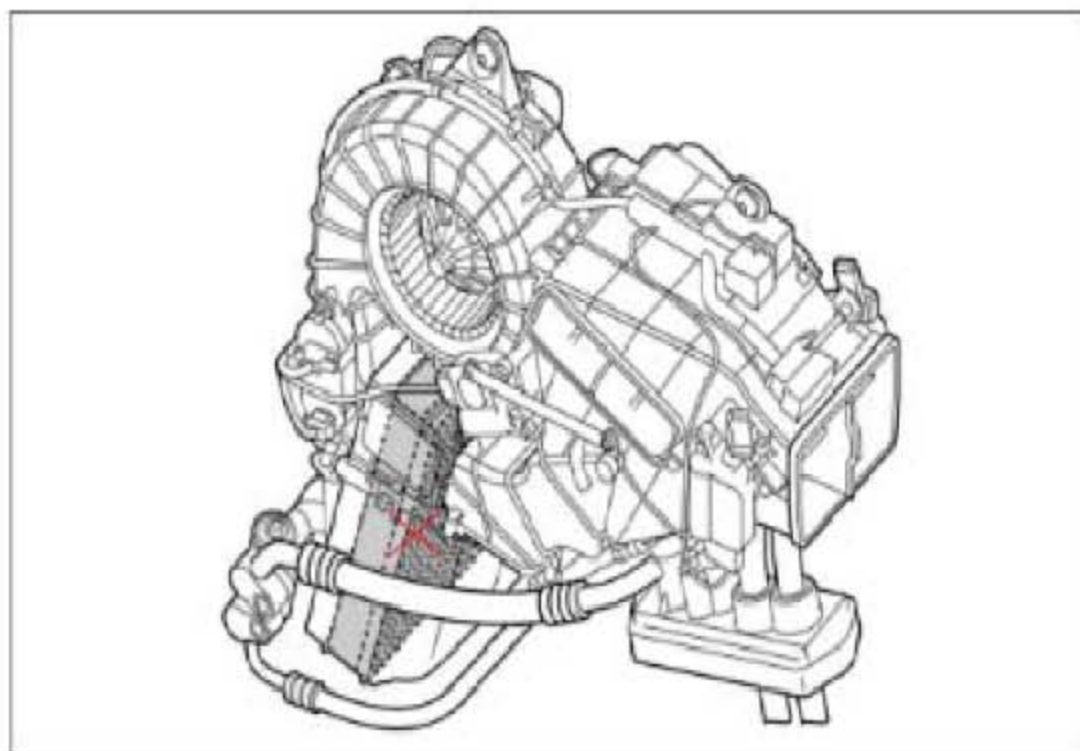
- 3). 用锁紧环安装左侧行李厢地板的装饰板。
- 4). 安装 C 柱装饰板。
- 5). 安装 D 柱装饰板。
- 6). 安装后天窗装饰板。

13.3 拆卸和安装蒸发器

13.3.1 说明

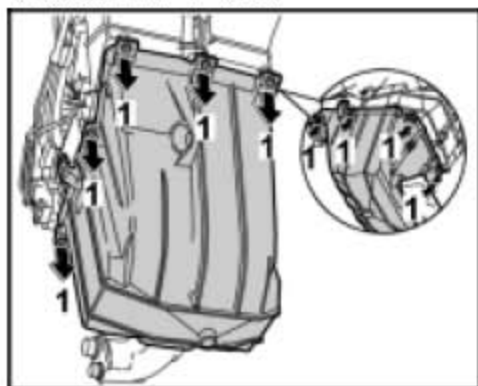
位置	说明	类型	基本值	公差 1	公差 2
下壳的紧固螺钉	-1-	拧紧力矩	1.5 Nm		
将盖子固定到下壳的紧固螺钉	-2-	拧紧力矩	1.5 Nm		

13.3.2 拆卸蒸发器



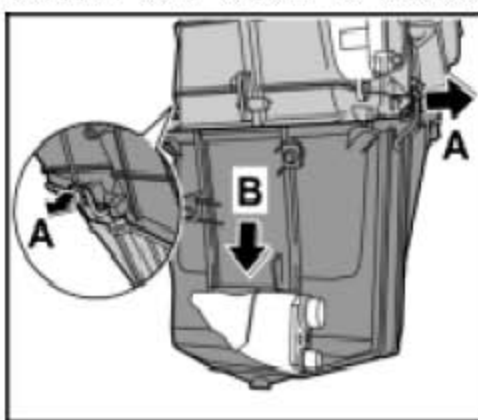
蒸发器概图

- 1). 旋开紧固螺钉-箭头 1-。



松开紧固螺钉

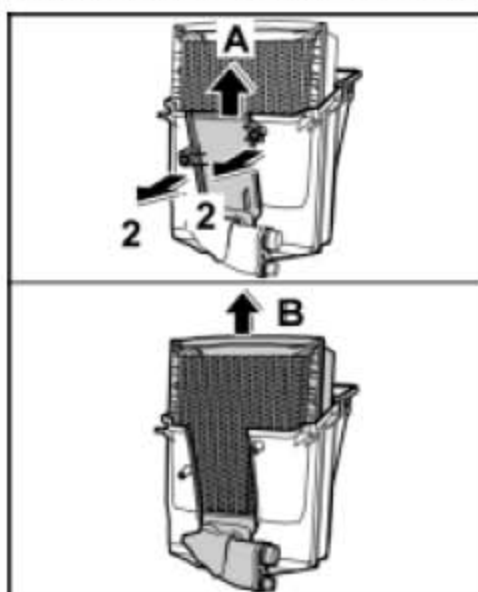
- 2). 松开两个锁钩-箭头 A- 并取出底部壳体部分和蒸发器箭头 B-。



拆卸下部壳体和蒸发器

- 3). 旋开紧固螺钉-箭头 2- 并松开罩盖-箭头 B-。

- 4). 将蒸发器取出下部壳体-箭头 B-。



松开并取出罩盖

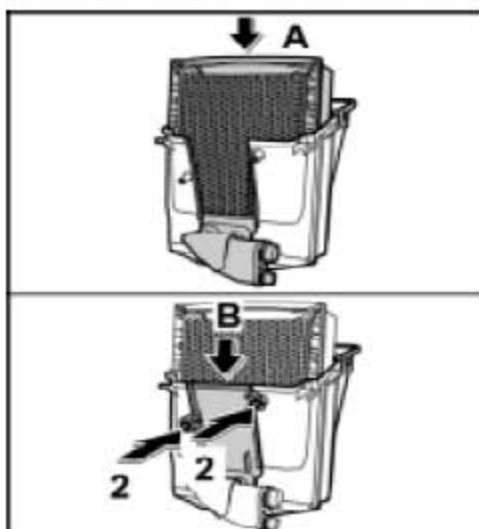
13.3.3 安装蒸发器



笔记

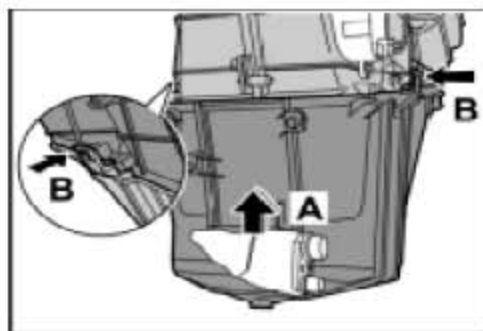
- 可使用略加预紧的泡沫密封件定位蒸发器壳中的蒸发器。为确保正确预紧，必须更换损坏的密封件。

- 1). 将蒸发器插入下壳-箭头 A-。
- 2). 插入盖子-箭头 B- 并拧入紧固螺钉-2- – 不要拧紧！



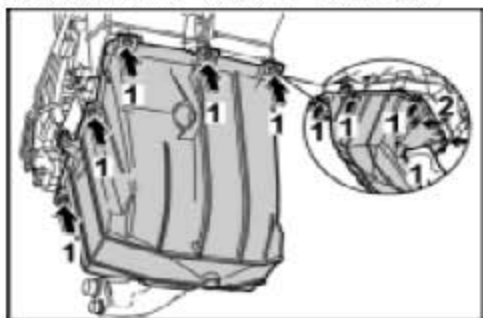
将蒸发器插入到下壳中并固定住。

- 3). 将下壳插入上壳-箭头 A-，直至感觉到锁舌-箭头 B- 接合。



将下壳插入上壳

- 4). 拧上紧固螺钉-箭头 1- 并拧紧。⇒ 拧紧力矩：1.5 Nm



拧紧紧固螺钉

- 5). 用紧固螺钉-2- 拧紧盖子。⇒ 拧紧力矩: 1.5 Nm
- 6). 安装膨胀阀。
- 7). 安装附加空调。
- 8). 安装后侧装饰板。

LAUNCH