

4. 拆卸和安装消音器 排气管 暖风水管 单向阀 定向控制阀 滤芯

4.1 拆卸和安装消音器

4.1.1 说明

位置	说明	类型	基本值	公差 1	公差 2
用于将消音器	-1-	拧紧力矩	8Nm		
支座固定到车底					
的 M6 紧固螺钉					

4.1.2 准备工作

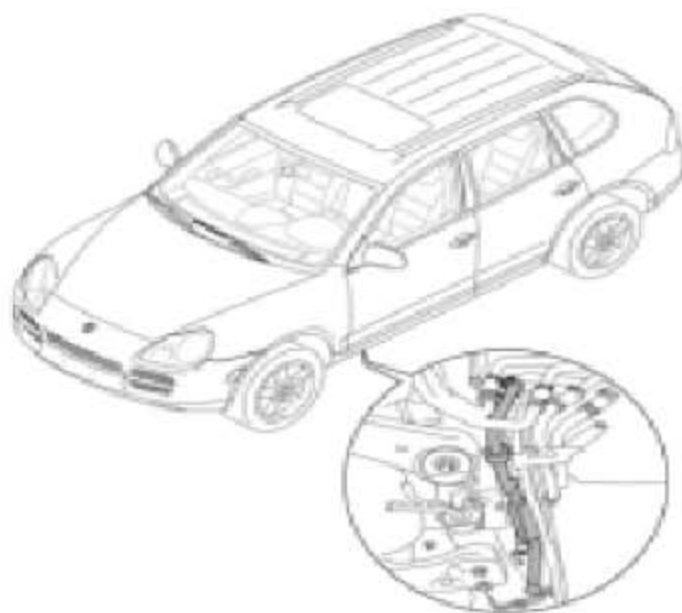
- 1). 拆下左前轮。
- 2). 拆卸左前轮罩衬套。
- 3). 拆下左侧车底护板。

4.1.3 拆卸消音器



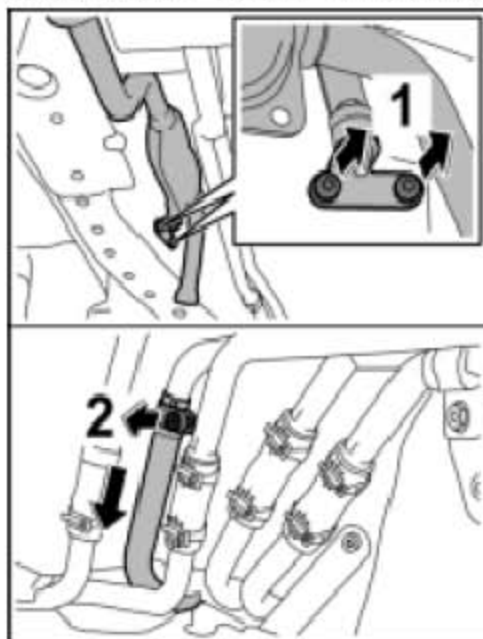
消音器烫伤危险

- 排气系统部件可能很烫。
- 先让这些部件冷却下来并戴上防护手套。



消音器概图

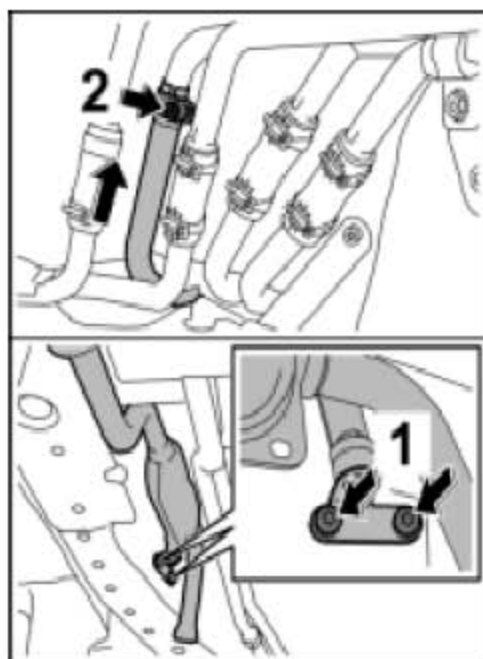
- 1). 旋开两个紧固螺钉-箭头 1-。
- 2). 松开紧固螺钉-箭头 2- 并向下取出带卡箍的消音器-箭头-。



拧下紧固螺钉并拆下消音器

4.1.4 安装消音器

- 1). 将消音器连接到排气管-箭头-。
- 2). 使用紧固螺钉-箭头 1- 紧固支座。⇒ 拧紧力矩：8 Nm
- 3). 将卡箍滑动到连接区域上-箭头- 并拧紧紧固螺钉-箭头 2-。



安装并拧紧消音器

4.1.5 后续工作

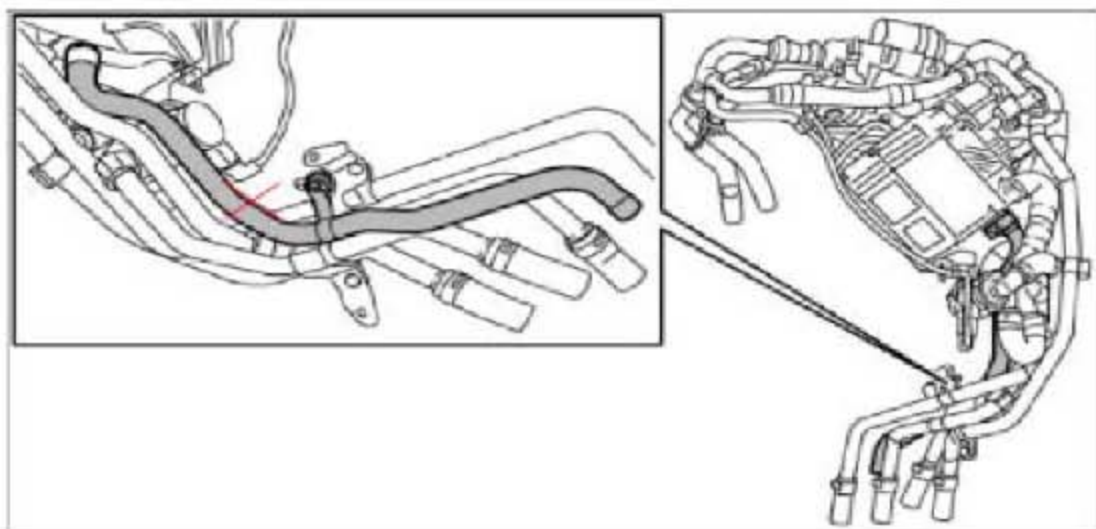
- 1). 安装左侧车底护板。
- 2). 安装左前轮罩衬套。
- 3). 安装前轮。

4.2 拆卸和安装排气管

4.2.1 说明

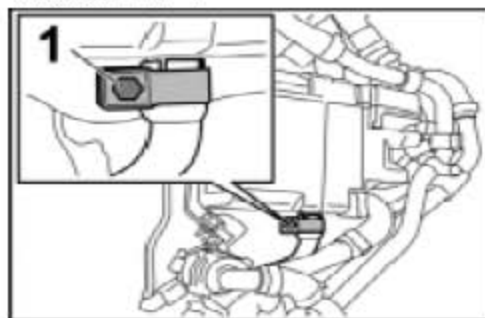
位置	说明	类型	基本值	公差 1	公差 2
使用紧固螺钉 M6 将排气管固定至支架	-2-	拧紧力矩	4.5 Nm		

4.2.2 拆卸排气管



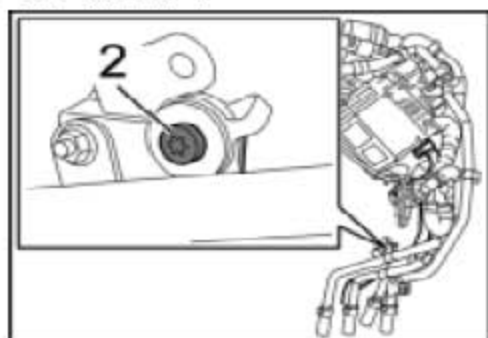
排气管概图

- 1). 松开紧固螺钉-1-。



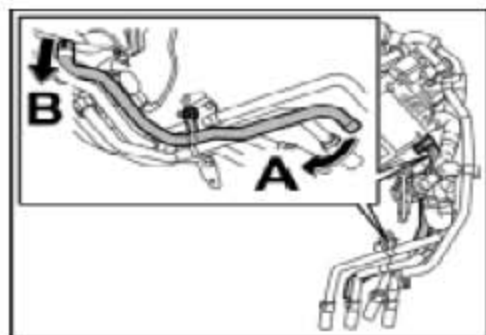
松开紧固螺钉

- 2). 拧下紧固螺钉-2-。



拧下紧固螺钉

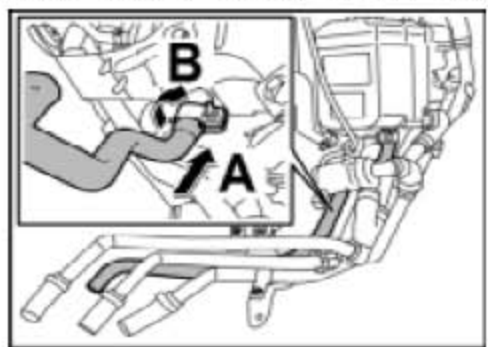
- 3). 将排气管向后转动-箭头 A- 并向下取出-箭头 B-。



拆卸排气管

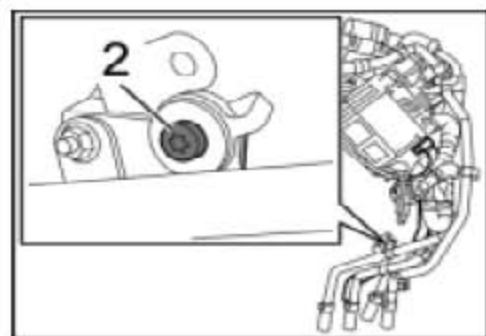
4.2.3 安装排气管

- 1). 将排气管置于法兰上-箭头 A- 并转向支架-箭头 B-。



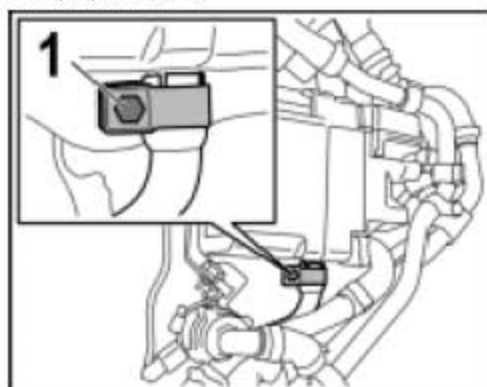
安装排气管

- 2). 使用紧固螺钉将排气管拧紧到支架上-2-。⇒ 拧紧力矩:4.5 Nm



将排气管拧紧至支架

3). 拧紧紧固螺钉-1-。



拧紧紧固螺钉

4.3 拆卸和安装附加暖风水管

4.3.1 工具

名称	类型	编号	说明	
用于钢带弹性卡箍、Cayenne 软管连接件的拆装钳	普通工具	NR. 72-1		

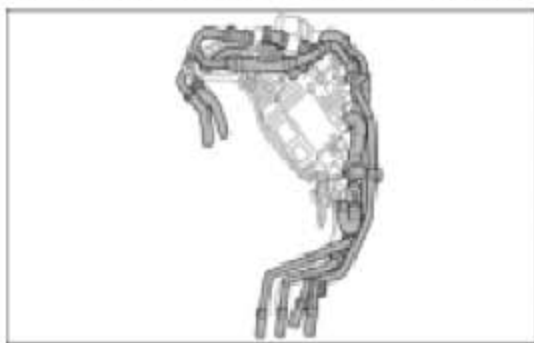
位置	说明	类型	基本值	公差 1	公差 2
用于固定管路支架的 M6 紧固螺钉	-1-	拧紧力矩	3.5 Nm		
用于固定管路支架的 M6 紧固螺钉	-1-	拧紧力矩	3.5 Nm		
用于将管路固定到支架的 M6 紧固螺母	-2-	拧紧力矩	8Nm		
用于将管路固定到支架的 M6 紧固螺母	-2-	拧紧力矩	8Nm		

4.3.2 准备工作

- 1). 准备工作- 通至分配阀与第二热交换器的管路
 - A). 完全拆卸加热器。
- 2). 准备工作- 从前排热交换器到加热器的线路
 - A). 拆卸进气消音器以及吸入管。

4.3.3 拆卸附加暖风水管

4.3.3.1 拆卸连接到分配阀和第二热交换器上的管路



附加加热水管概图

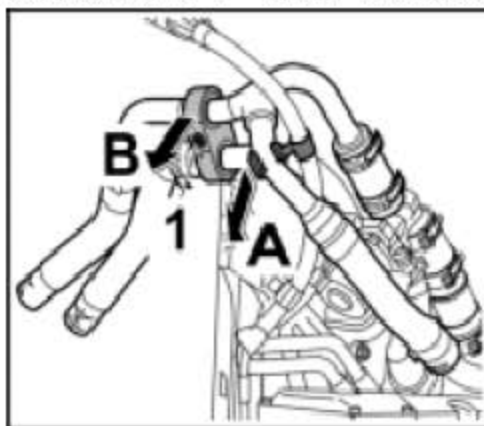
- 1). 松开燃油管路-箭头-。



松开燃油管路

- 2). 将带支架的电线从水管路上拨下-箭头 A-。

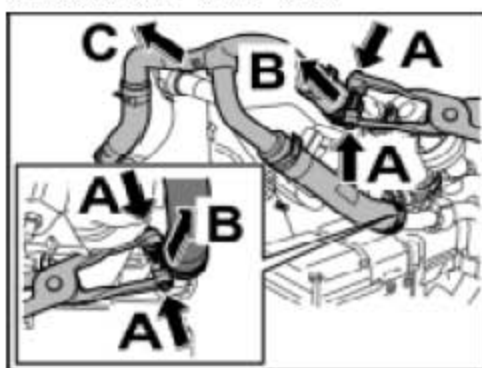
- 3). 松开紧固螺钉-1- 并拆下管路支架-箭头 B-。



拔下电线

- 4). 使用用于钢带弹性卡箍、Cayenne 软管连接件的拆装钳 NR. 72-1 (-箭头 A-) 释放两个钢带弹性卡箍并使它们从连接上滑下-箭头 B-。

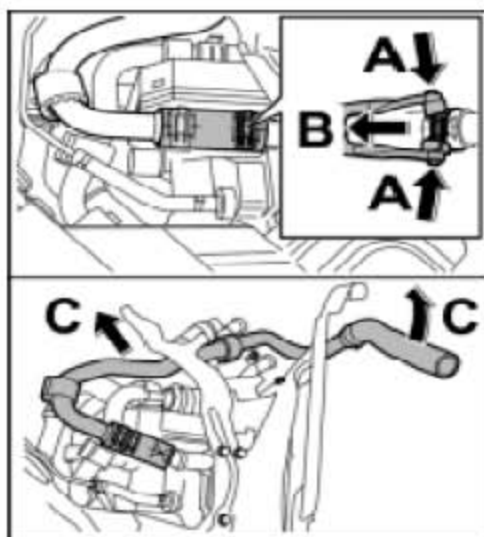
- 5). 沿着软管拆下管路-箭头 C-。



松开钢带弹性卡箍并拆下管路

4.3.3.2 拆下从前端热交换器至加热器的管路

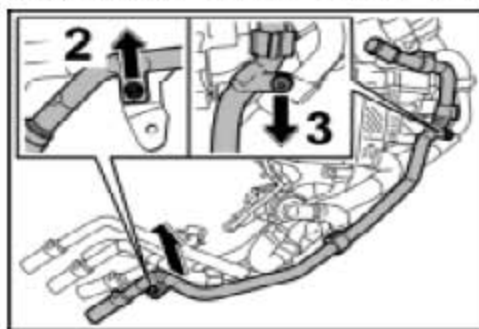
- 1). 使用钢带弹性卡箍、Cayenne 软管连接的拆装钳 NR. 72-1-箭头 A- 松开钢带弹性卡箍，并将其从法兰-箭头 B- 上滑下。
- 2). 向上抬起管路并拆下-箭头 C-。



松开钢带弹性卡箍并拆下管路

4.3.3.3 拆卸连接至后热交换器的管路

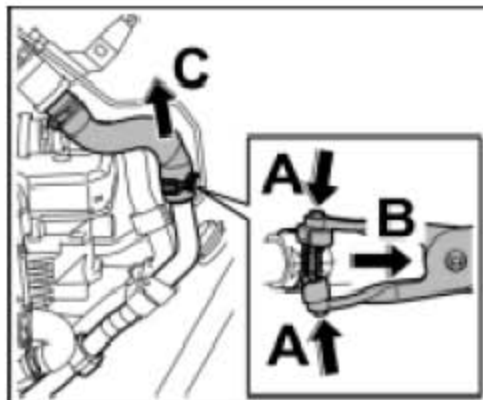
- 1). 拧下紧固螺母-箭头 2-。
- 2). 松开紧固螺钉-箭头 3- 并拆下管路-箭头-。



拆卸管路

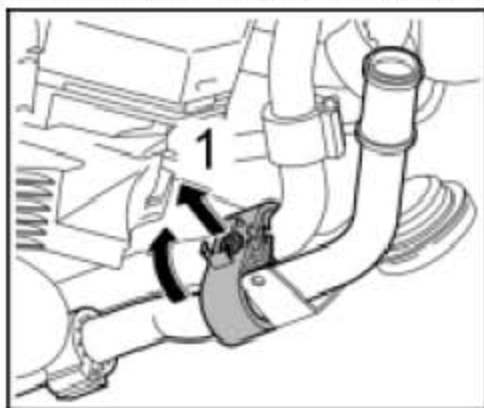
4.3.3.4 拆卸从单向阀至循环泵及发动机的管路

- 1). 使用钢带弹性卡箍、Cayenne 软管连接的拆装钳 NR. 72-1-箭头 A- 松开钢带弹性卡箍，并将其从法兰-箭头 B- 上滑下。
- 2). 将软管从管路上拔下-箭头 C-。



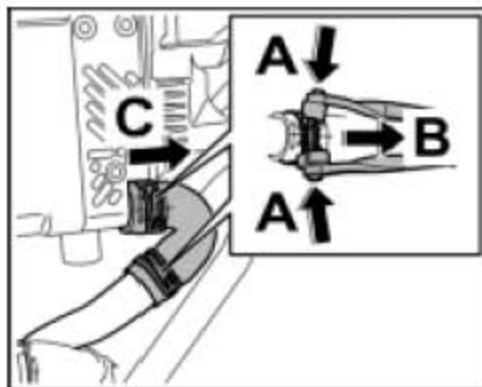
拆卸管路

- 3). 松开紧固螺钉-箭头 1- 并折起内部水管路周围的管路支架-箭头-。



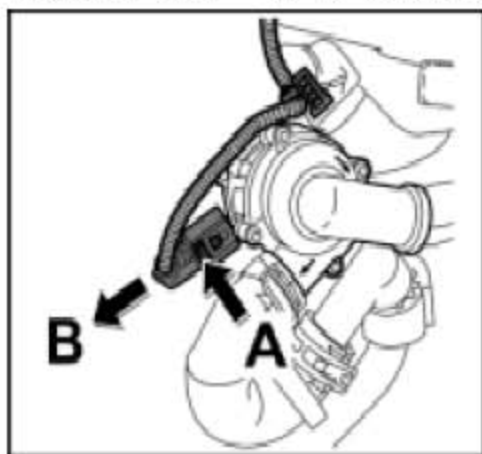
松开管路支架

- 4). 使用钢带弹性卡箍、Cayenne 软管连接的拆装钳 NR. 72-1 (-箭头 A-) 松开两个钢带弹性卡箍，并将其从法兰-箭头 B- 上滑下。
- 5). 将模制软管拉离这两个法兰-箭头 C-。



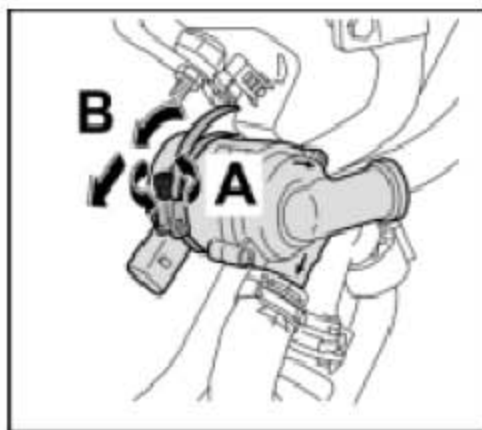
拆卸模制软管

- 6). 松开接头-箭头 A- 并将其拔出-箭头 B-。



松开电气接头

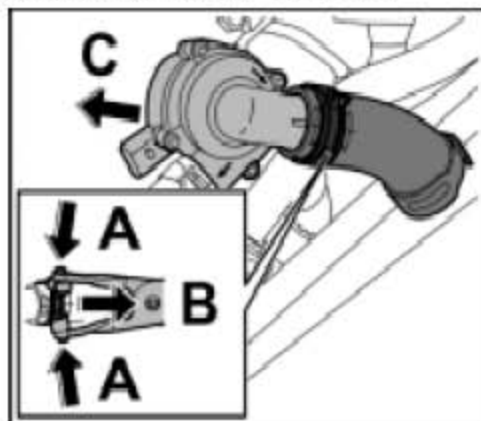
- 7). 松开卡箍-箭头 A-, 将其向插头方转动-箭头 B-, 然后拆下。



拆卸卡箍

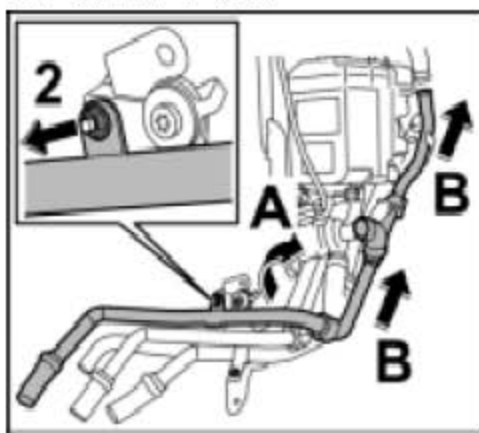
- 8). 使用钢带弹性卡箍、Cayenne 软管连接的拆装钳 NR. 72-1-箭头 A- 松开钢带弹性卡箍, 并将其从法兰-箭头 B- 上滑下。

- 9). 将循环泵拉离软管-箭头 C-。



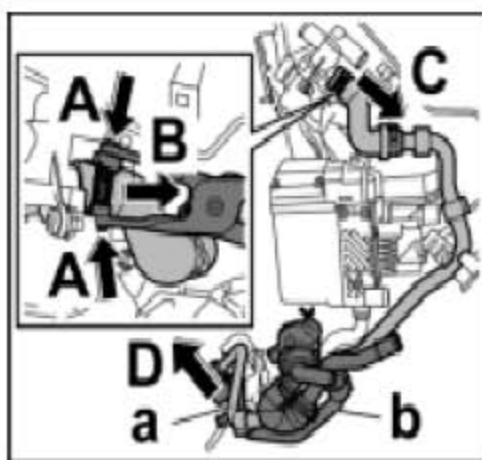
拆卸循环泵

- 10). 拧下紧固螺母-箭头 2-。



转动并拆卸管路

- 11). 将管路向外转动-箭头 A- 并拆下-箭头 B-。
- 12). 使用钢带弹性卡箍、Cayenne 软管连接的拆装钳 NR. 72-1-箭头 A- 松开钢带弹性卡箍，并将其从法兰-箭头 B- 上滑下。
- 13). 将软管向下拉离法兰-箭头 C-。
- 14). 将两条管路-a 和 b- 从螺纹销-箭头 D- 上松开并拆下。



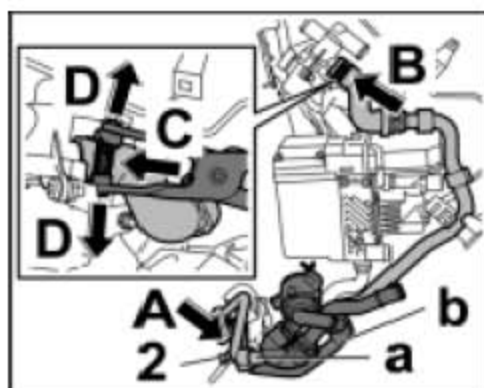
拆卸软管

4.3.4 安装附加暖风水管

4.3.4.1 安装从单向阀到循环泵和发动机的管路

- 1). 将两个管路-a 和 b- 连接至螺纹销-箭头 A- 并拧上紧固螺母-2-, 但不要拧紧。
- 2). 将软管连接到分配阀的接头 2 上-箭头 B- 并与标记对齐。
- 3). 使用用于钢带弹性卡箍、Cayenne 软管连接的拆装钳 NR. 72-1 将钢带弹性卡箍滑到接头上-箭头 C- 并与软管上的标记对齐。

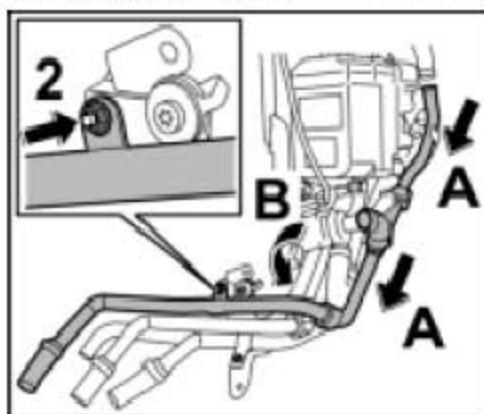
- 4). 松开钢带弹性卡箍-箭头 D- 并紧固软管。



安装分配阀上的管路

- 5). 插入管路-箭头 A- 并将它移动到紧固位置-箭头 B-。

- 6). 拧入紧固螺母-箭头 2- 但在循环泵牢固前都不要拧紧。⇒拧紧力矩：8 Nm

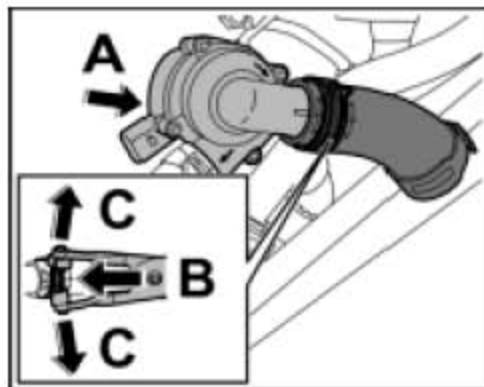


安装管路

- 7). 将循环泵连接到软管上-箭头 A- 并与标记对齐。

- 8). 使用用于钢带弹性卡箍、Cayenne 软管连接的拆装钳 NR. 72-1 将钢带弹性卡箍滑到接头上-箭头 B- 并与软管上的标记对齐。

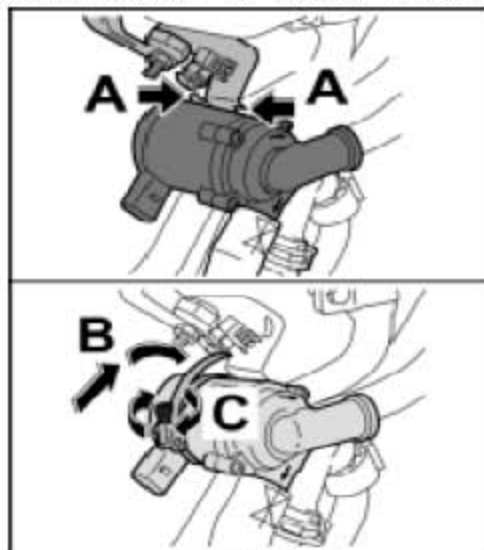
- 9). 松开钢带弹性卡箍-箭头 C- 并紧固软管。



安装循环泵

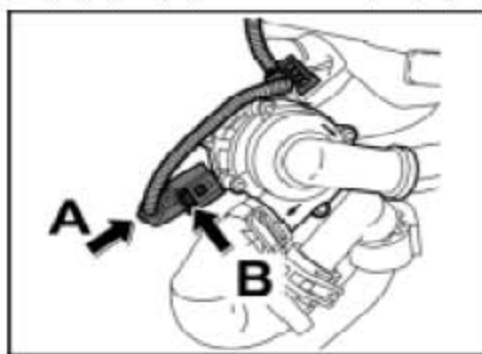
10). 将泵与支架平行对齐-箭头 A-。

11). 通过插头连接卡箍-箭头 B- 并用支架上的卡箍紧固循环泵-箭头 C-。



对齐并紧固泵

12). 连接接头-箭头 A- 直到感觉锁紧凸舌-箭头 B- 已卡入位。

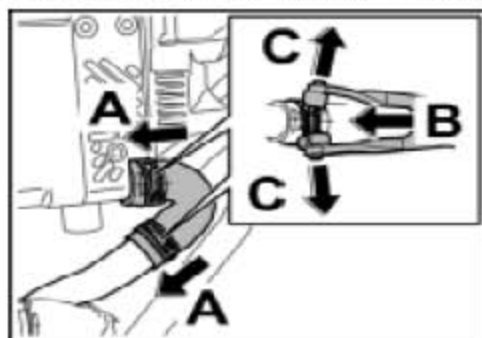


插入接头

13). 将模制软管推到管路和加热器上-箭头 A-。

14). 使用用于钢带弹性卡箍、Cayenne 软管连接件的拆装钳 NR. 72-1 将钢带弹性卡箍滑到连接上-箭头 B- 并与软管上的标记对齐。

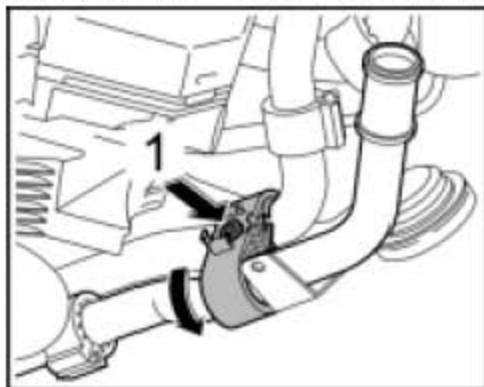
15). 松开钢带弹性卡箍-箭头 C- 并紧固模制软管。



安装模制软管

16). 向后转动管路支架-箭头- 将使其压在外管路上直到听到接合声。

17). 使用紧固螺钉-箭头 1- 固定管路支架。⇒ 拧紧力矩：3.5 Nm

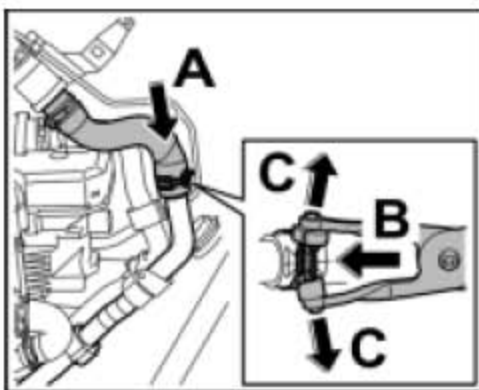


向后转动管路支架并紧固它

18). 将模制软管推到管路上-箭头 A-。

19). 使用用于钢带弹性卡箍、Cayenne 软管连接的拆装钳 NR. 72-1 将钢带弹性卡箍滑到接头上-箭头 B- 并与软管上的标记对齐。

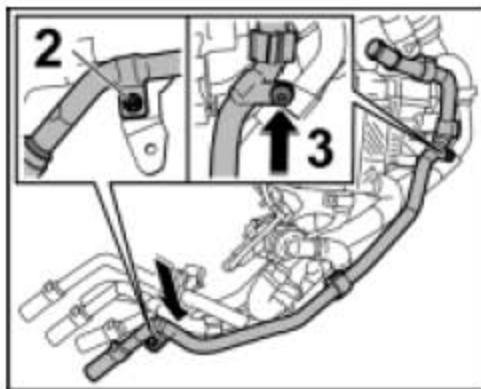
20). 松开钢带弹性卡箍-箭头 C- 并紧固软管。



安装模制软管

4.3.4.2 将管路安装到后加热交换器上

1). 拧下紧固螺母-2-。

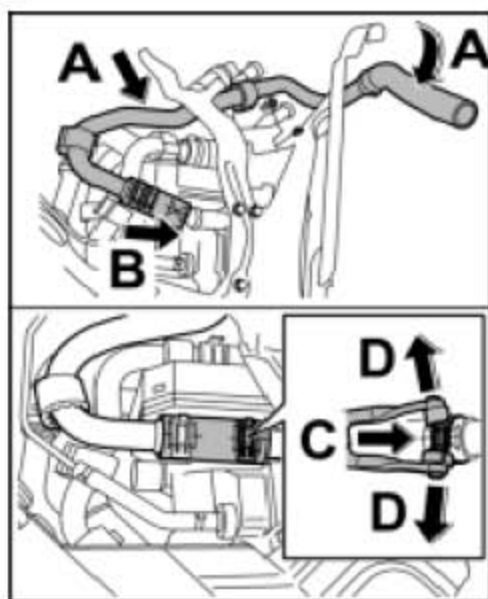


安装管路

- 2). 在螺纹销上连接管路和支架并拧入紧固螺母-2-但不要拧紧。
- 3). 使用紧固螺钉-3- 固定导线。
- 4). 拧紧紧固螺母-2-。 ⇒ 拧紧力矩: 8 Nm

4.3.4.3 安装从前热交换器到加热器的管路

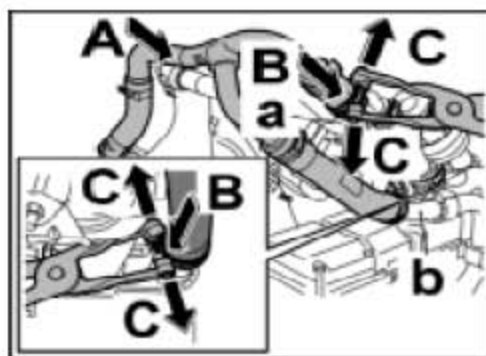
- 1). 将管路放置在安装位置-箭头 A- 并连接到加热器-箭头 B-。
- 2). 使用钢带弹性卡箍拆装钳、Cayenne 软管连接 NR. 72-1 将钢带弹性卡箍滑动到连接-箭头 C- 上, 并与软管上的标记对齐。
- 3). 松开钢带弹性卡箍-箭头 D-, 然后固定软管。



安装管路

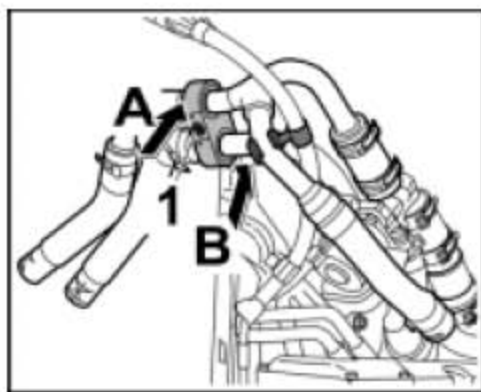
4.3.4.4 将管路安装到分配阀和第二热交换器上

- 1). 连接至分配阀的管路-a- 和至第二热交换器上的管路-b- (-箭头 A-)。
- 2). 使用用于钢带弹性卡箍、Cayenne 软管连接件的拆装钳 NR. 72-1 将钢带弹性卡箍滑到连接上-箭头 B- 并与标记对齐。



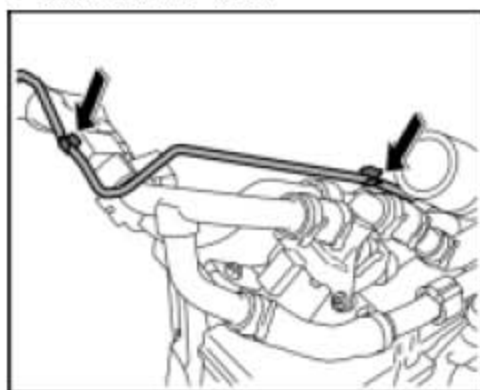
安装管路

- 3). 松开钢带弹性卡箍-箭头 C- 并紧固软管。
- 4). 将管路支架连接到两个管路上-箭头 A- 直到感觉管路已接合在管路支架上。
- 5). 使用紧固螺钉-1- 固定管路支架。⇒ 拧紧力矩: 3.5 Nm
- 6). 将带支架的电线连接到水管路上-箭头 B- 直到支架固定在正确位置。



安装管路支架

- 7). 卡紧燃油管路-箭头-。



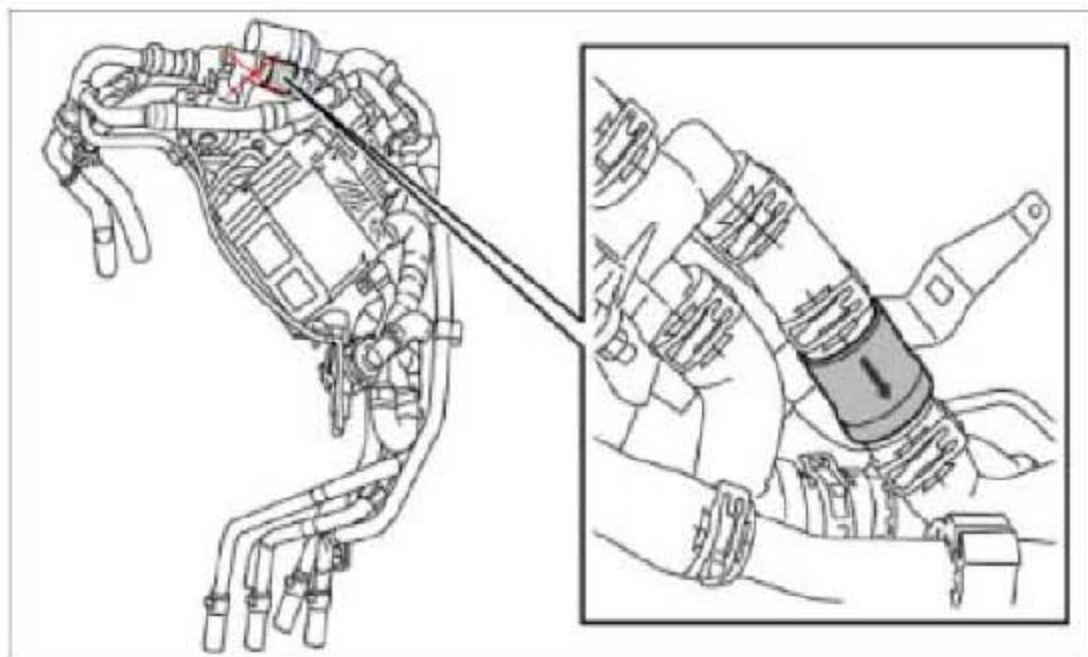
卡紧燃油管路

4.4 拆卸和安装单向阀

4.4.1 工具

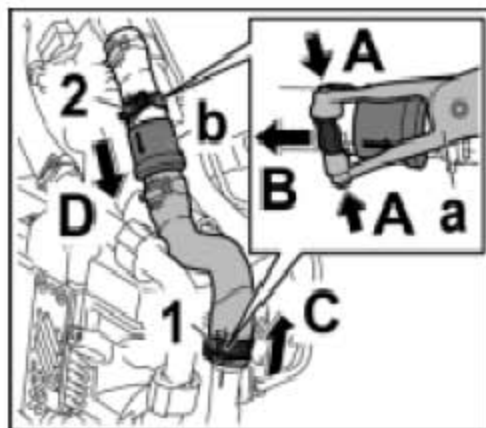
名称	类型	编号	说明	
钢带弹性卡箍、Cayenne 软管连接的拆装钳	专用工具	NR. 72-1		

4.4.2 拆卸单向阀



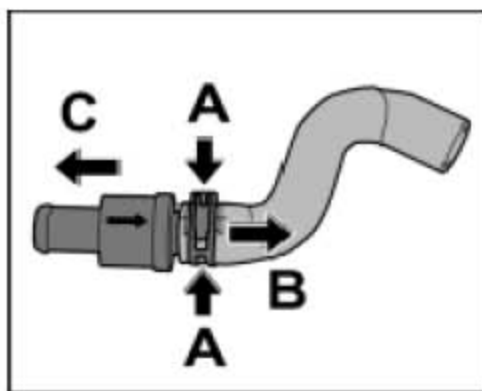
单向阀概图

- 1). 松开钢带弹性卡箍-1 和 2- (使用钢带弹性卡箍、Cayenne 软管连接的拆装钳 NR. 72-1-a-箭头 A-), 并将其从法兰-箭头 B- 上滑下。
- 2). 将软管从管路上拔下-箭头 C-。
- 3). 从软管上拉下单向阀-b- 和模制软管-箭头 D-。



释放钢带弹性卡箍

- 4). 使用钢带弹性卡箍、Cayenne 软管连接的拆装钳 NR. 72-1-箭头 A- 松开钢带弹性卡箍，并将其从法兰-箭头 B- 上滑下。
- 5). 将单向阀拉离模制软管-箭头 C-。



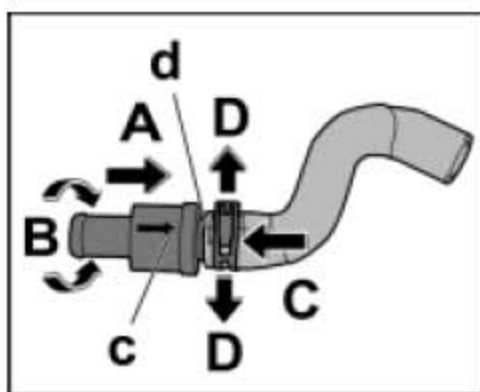
将钢带弹性卡箍从法兰上滑下

4.4.3 安装单向阀



笔记

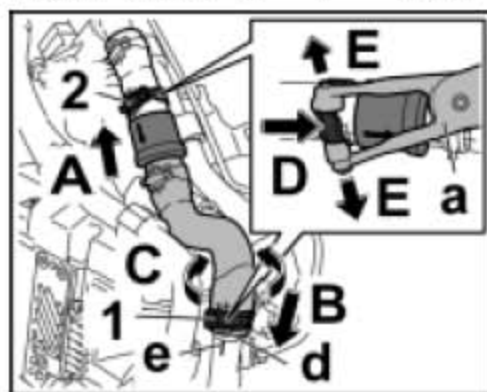
- 安装前请先在所有软管连接处使用合适的橡胶润滑油。
- 1). 按照流到-c- 软管-箭头 A- 的方向连接单向阀。
 - 2). 对齐单向阀上的流动方向-c- 与软管上的标记-d-, 方法是旋转阀门-箭头 B-。
 - 3). 使用钢带弹性卡箍、Cayenne 软管连接的拆装钳 NR. 72-1 将钢带弹性卡箍滑动到法兰上-箭头 C-。
 - 4). 松开钢带弹性卡箍-箭头 D- 并固定软管。



将单向阀连接到软管

- 5). 将单向阀插入软管-箭头 A-。
- 6). 将模制软管套上管路-箭头 B-。

- 7). 通过旋转单向阀-箭头 C- 至标记-d 和 e- 使其与模制软管对齐。
- 8). 将钢带弹性卡箍-1 和 2- 借助钢带弹性卡箍、Cayenne 软管连接的拆装钳 NR. 72-1-a- 滑动到法兰上-箭头 D- 并与软管上的标记对齐。
- 9). 松开钢带弹性卡箍-1 和 2--箭头 E- 并固定软管。



拧紧钢带弹性卡箍

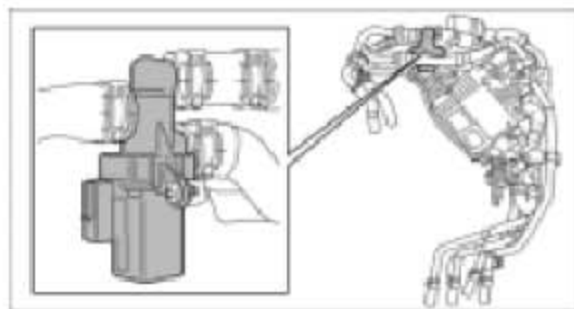
4.5 拆卸和安装定向控制阀

4.5.1 工具

名称	类型	编号	说明	
钢带弹性卡箍、Cayenne 软管连接的拆装钳	专用工具	NR. 72-1		

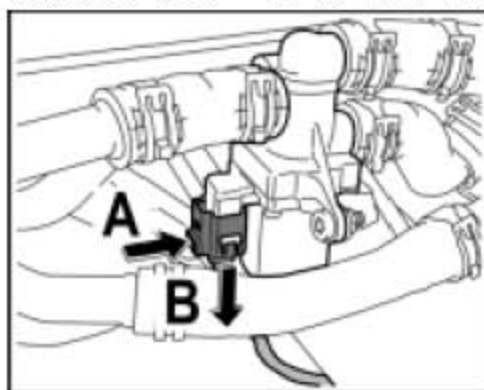
位置	说明	类型	基本值	公差 1	公差 2
紧固螺钉 M6, 水管路支架	-5-	拧紧力矩	3.5 Nm		

4.5.2 拆卸定向控制阀



定向控制阀概图

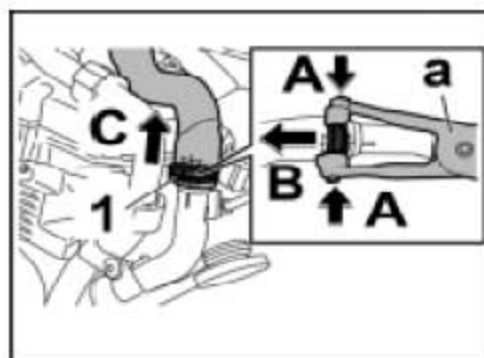
- 1). 松开接头-箭头 A- 并将其拔下-箭头 B-。



松开和拆卸插头

- 2). 松开钢带弹性卡箍-1-, 操作时请使用钢带弹性卡箍、Cayenne 软管连接的拆装钳 NR. 72-1-箭头 A-, 然后将其滑离适配器-箭头 B-。

- 3). 将软管从管路上拔下-箭头 C-。

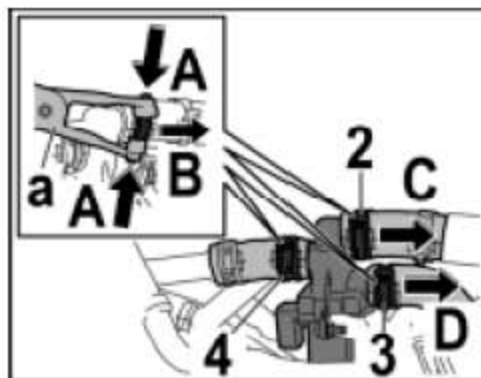


松开并滑下钢带弹性卡箍 1

- 4). 松开钢带弹性卡箍-2-, 操作时请使用钢带弹性卡箍、Cayenne 软管连接的拆装钳 NR. 72-1-箭头 A-, 然后将其滑离适配器-箭头 B-。

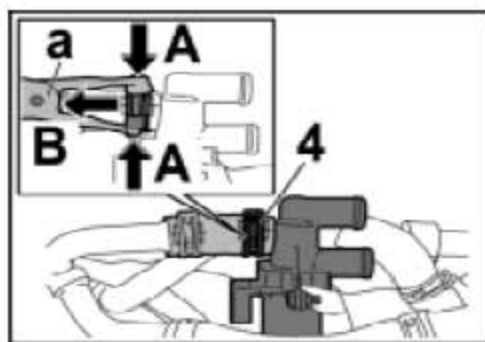
- 5). 拆下定向控制阀上的软管-箭头 C-。

- 6). 松开钢带弹性卡箍-3-, 操作时请使用钢带弹性卡箍、Cayenne 软管连接的拆装钳 NR. 72-1-箭头 A-, 然后将其滑离适配器-箭头 B-。



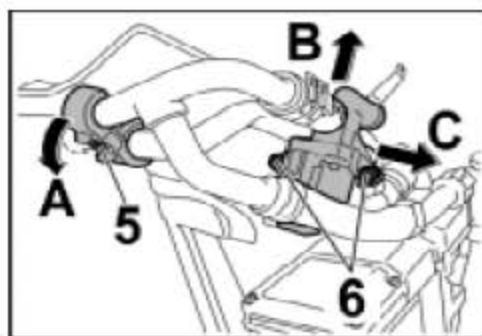
松开并滑下钢带弹性卡箍 2

- 7). 拆下定向控制阀上的软管-箭头 D-。
- 8). 松开钢带弹性卡箍-4-，操作时请使用钢带弹性卡箍、Cayenne 软管连接的拆装钳 NR. 72-1-箭头 A-，然后将其滑离适配器-箭头 B-。



松开并滑下钢带弹性卡箍 3

- 9). 拧下紧固螺钉-5- 并从上方管路拆下卡箍-箭头 A-。
- 10). 旋开两个紧固螺钉-6-。
- 11). 将定向控制阀提出支架-箭头 B- 并拆下软管-箭头 C-。



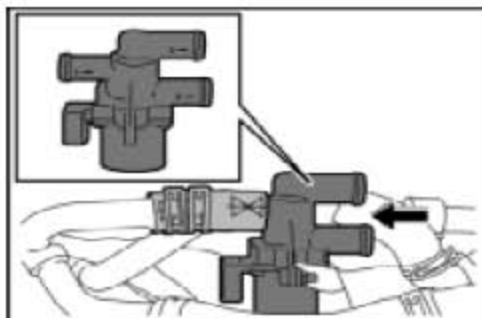
松开卡箍并拆卸定向控制阀

4.5.3 安装定向控制阀



笔记

- 安装定向控制阀前，请先在所有适配器上使用合适的橡胶润滑油。
 - 为防止加热器接触车身，请在固定水管路、软管和钢带弹性卡箍前将它们精确对齐到标记。
- 1). 将定向控制阀推上水软管-箭头-。



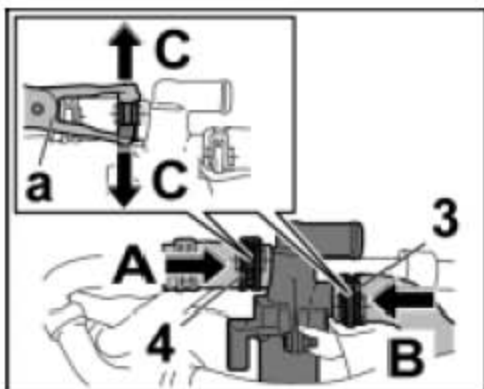
推上定向控制阀

- 2). 从上方插入定向控制阀-箭头 A-, 将其与支架对齐并用两个紧固螺钉固定-6-。
- 3). 将卡箍推至上方案路上-箭头 B- 并用紧固螺钉固定到支架-5-。
⇒ 拧紧力矩: 3.5 Nm



插入、对齐和拧紧定向控制阀

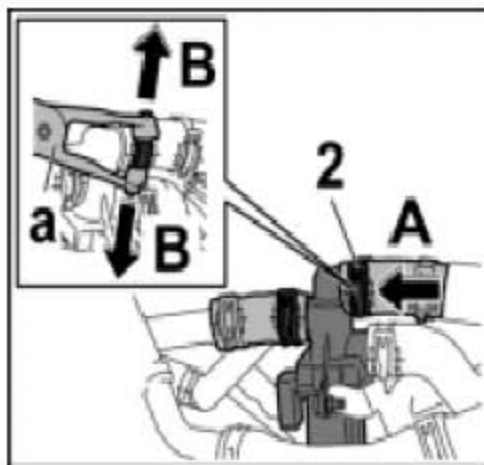
- 4). 将前部软管与标记对齐。
- 5). 将钢带弹性卡箍-4- 借助钢带弹性卡箍、Cayenne 软管连接的拆装钳 NR. 72-1 滑动到接头上-箭头 A- 并与软管上的标记对齐。
- 6). 松开钢带弹性卡箍-4--箭头 C- 并固定软管。



安装前部和下部软管。

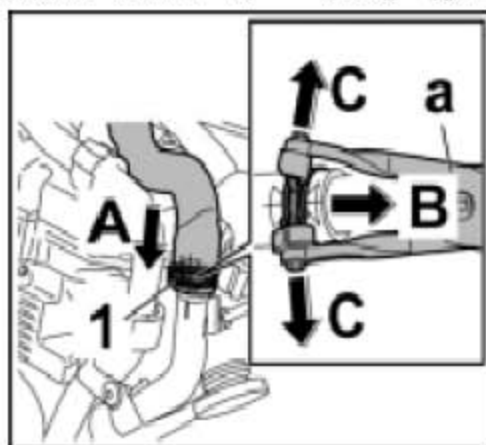
- 7). 将下部软管向上推至定向控制阀的接头 2 -箭头 B- 并与标记对齐。
- 8). 将钢带弹性卡箍-3- (使用钢带弹性卡箍、Cayenne 软管连接的拆装钳 NR. 72-1) 滑至定向控制阀的接头 2 -箭头 B- 上, 并将其与软管上的标记对齐。
- 9). 松开钢带弹性卡箍-3--箭头 C- 并固定软管。
- 10). 将上部软管向上推至定向控制阀的接头 3 -箭头 A- 并与标记对齐。

- 11). 将钢带弹性卡箍-2- (使用钢带弹性卡箍、Cayenne 软管连接的拆装钳 NR. 72-1) 滑至定向控制阀的接头 2 -箭头 A- 上, 并将其与软管上的标记对齐。
- 12). 松开钢带弹性卡箍-2--箭头 B- 并固定软管。



安装软管

- 13). 将软管套上水管路-箭头 A-。
- 14). 将钢带弹性卡箍-1- (使用钢带弹性卡箍、Cayenne 软管连接的拆装钳 NR. 72-1) 滑至定向控制阀的接头 2 -箭头 B-上, 并将其与管路上的标记对齐。
- 15). 松开钢带弹性卡箍-1--箭头 C- 并固定软管。



将软管套上水管路

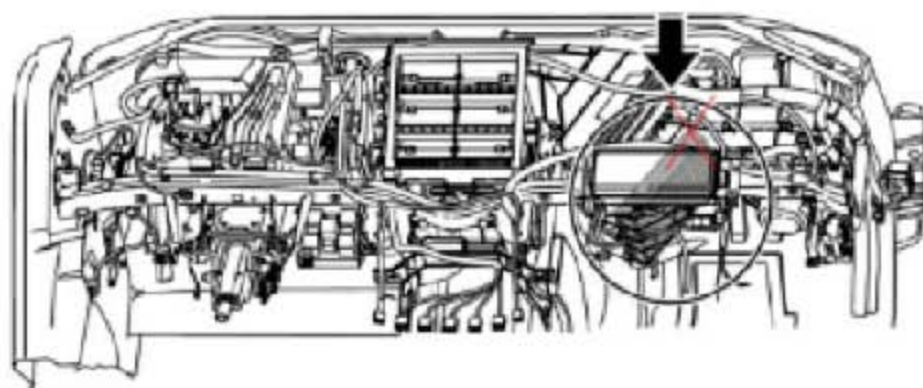
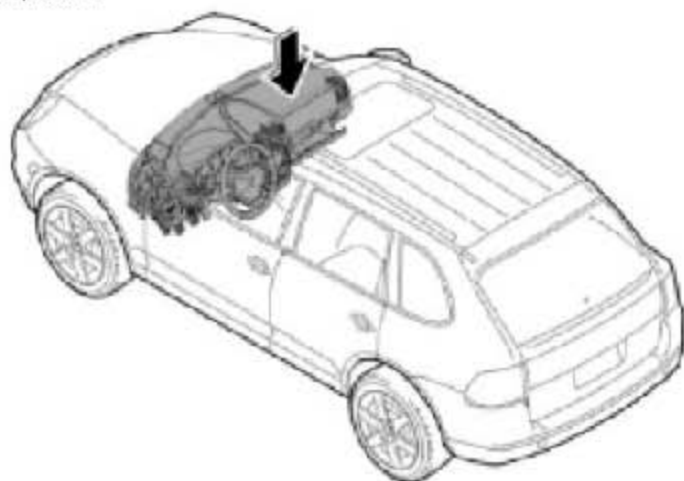
- 16). 推上接头-箭头 A- 直至感觉到锁紧凸舌-B- 已接合。

4.6 空调滤芯： 更换滤芯

4.6.1 准备工作

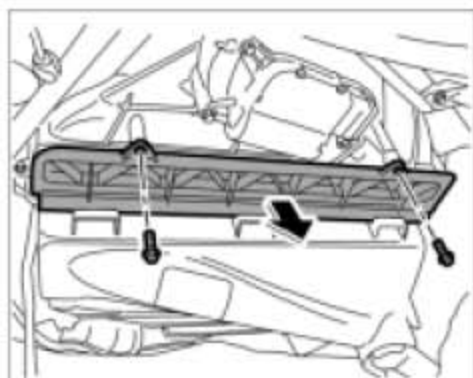
- 1). 拆卸仪表板右侧下的盖。

4.6.2 拆卸空调滤芯



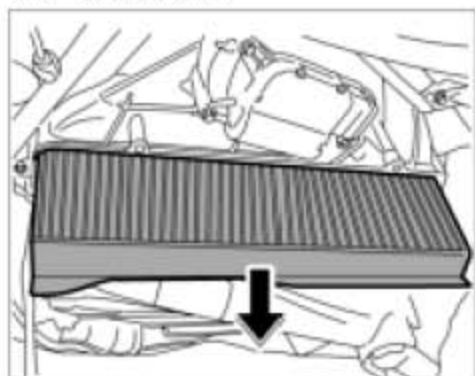
空调滤芯滤芯概图

- 1). 拧下两颗紧固螺钉并拆下盖子。



拆下盖子

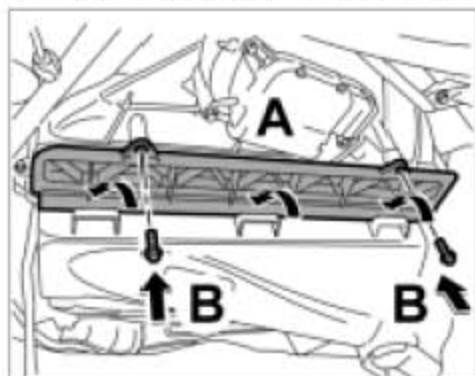
- 2). 向下拔出滤清器。



拆卸过滤器

4.6.3 安装空调滤芯

- 1). 从下面置入过滤器，小心地将其推入空调单元壳中。



推入并固定过滤器

- 2). 盖上盖子-A- 并拧入紧固螺钉-箭头 B-。