

15. 拆卸和安装车辆地板进气管（低压）

15.1 说明

位置	说明	类型	基本值	公差 1	公差 2
制冷剂管路的 M8 紧固螺钉	-2-	拧紧力矩	12 Nm		
制冷剂管路的 M8 紧固螺钉	-2-	拧紧力矩	12 Nm		
制冷剂管路的 M8 紧固螺钉	-2-	拧紧力矩	12 Nm		
制冷剂管路的 M8 紧固螺钉	-2-	拧紧力矩	12 Nm		
将管路支架紧固到车身上的 M6 紧固螺钉	-5-	拧紧力矩	6Nm		
将管路紧固至车身的 M6 螺钉	-4-	拧紧力矩	3.5 Nm		
将管路紧固至车身的 M6 螺钉	-4-	拧紧力矩	3.5 Nm		
将管路紧固至车身的 M6 螺钉	-4-	拧紧力矩	4.0 Nm		
将管路紧固至车身的 M6 螺钉	-4-	拧紧力矩	4.0 Nm		

15.2 准备工作

1). 准备工作- 拆下前侧车辆地板进气管

- A). 拆下左前轮。
- B). 拆卸左前轮罩衬套。
- C). 拆卸左侧中心盖。

2). 准备工作- 拆下后部车辆地板吸入管

- A). 拆下左后轮。
- B). 拆下左后轮罩衬套。
- C). 拆卸左侧中心盖。

15.3 拆卸车辆地板进气管

15.3.1 拆卸车辆地板前吸入管



注意

接触制冷剂可能会造成人身伤害

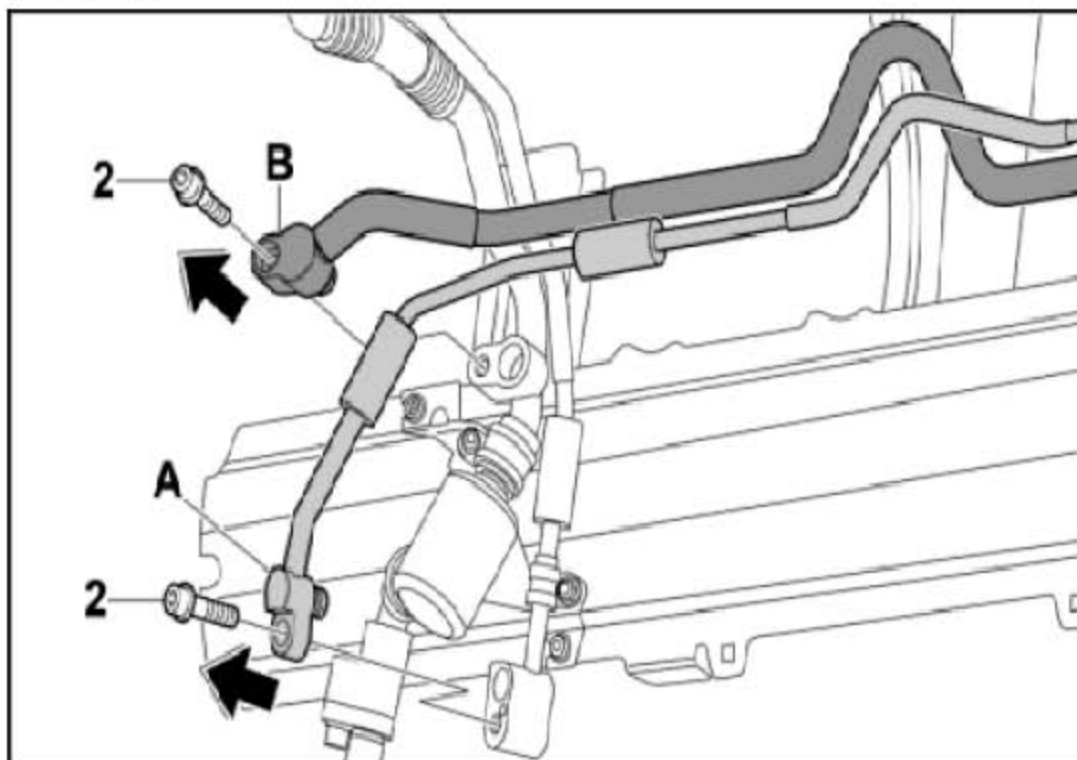
- 处理制冷剂时请遵守安全规定。



笔记

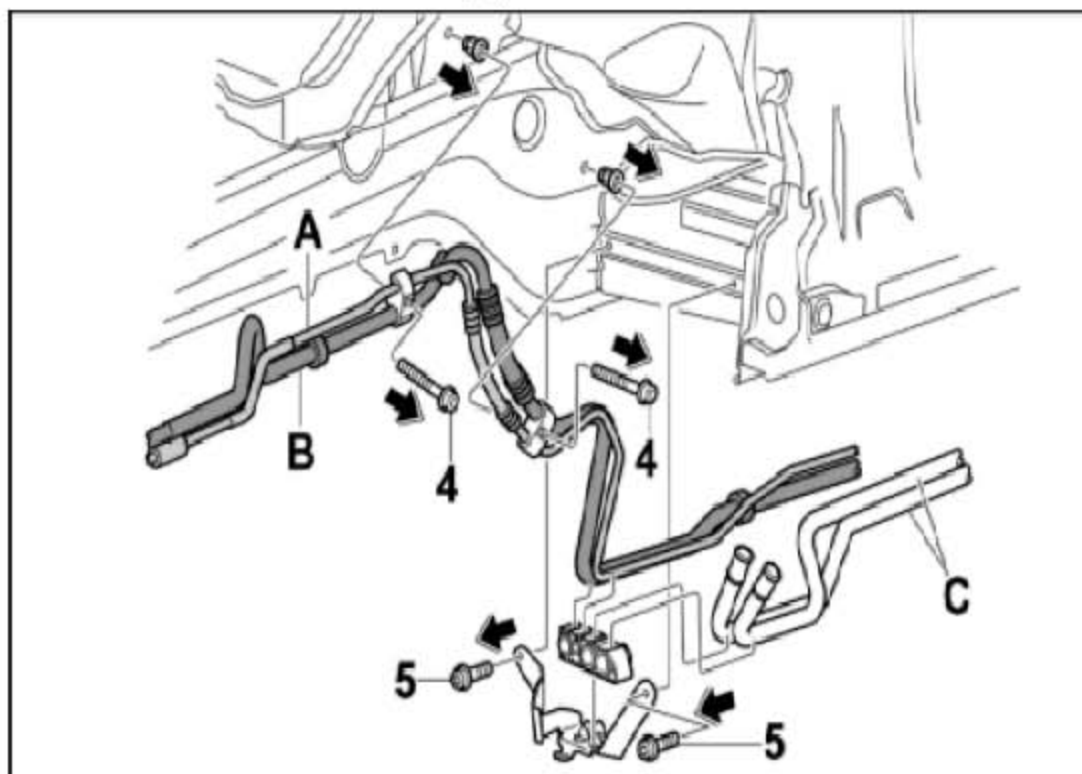
- 将压力管路连同吸入管一起拆下和安装。

1). 抽出制冷剂。



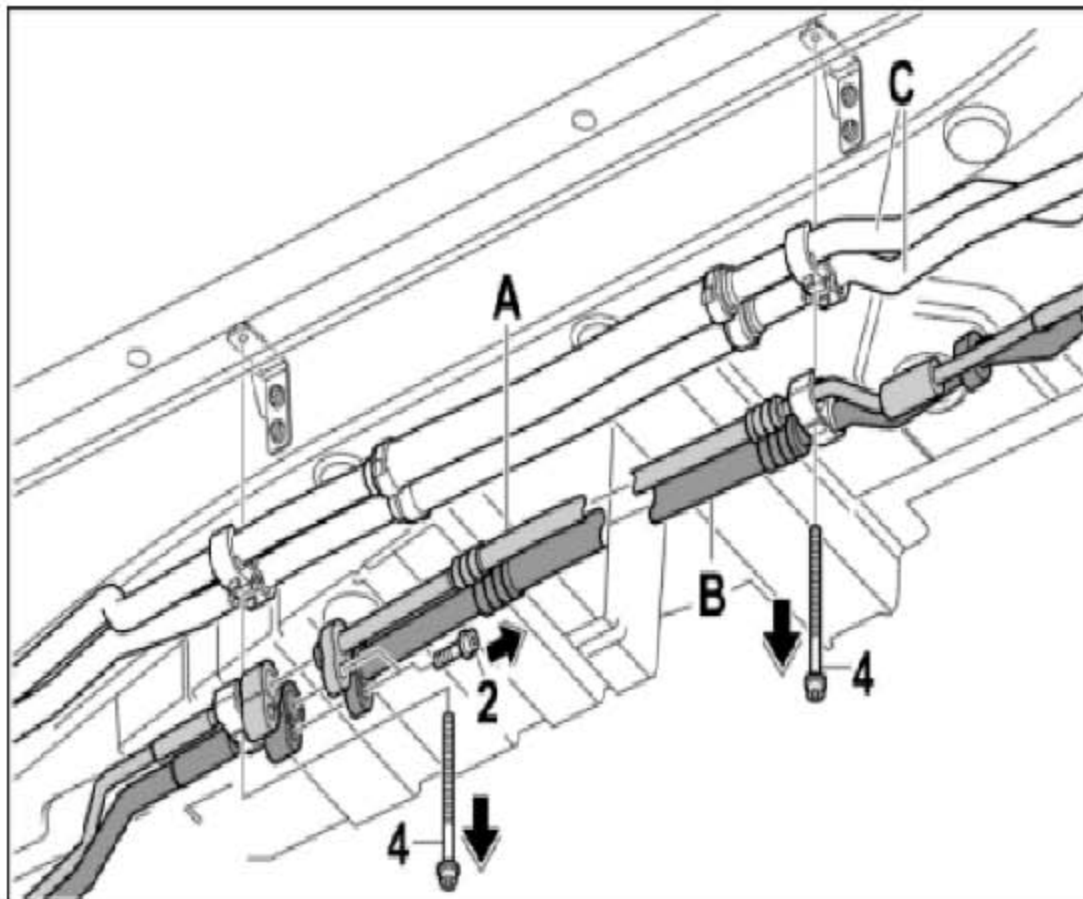
松开并插入制冷剂管路

2). 松开制冷剂管路的紧固螺钉-2-，然后用塞子密封制冷剂管路-A-（低压）和-B-（高压）以及连接件。



拆卸制冷剂管路第 1 部分

- 3). 将紧固螺钉-4-从制冷剂管路-A- 和-B-旋下。
- 4). 将支架的紧固螺钉-5- 从制冷剂管路-A-、-B- 和冷却液管路-C-上旋下。
- 5). 从支架上松开管路-A、B、C-。



拆卸制冷剂管路第 2 部分

- 6). 旋下以下管路的紧固螺钉-4-：制冷剂管路-A-、-B- 和冷却液管路-C-。
- 7). 旋下制冷剂管路的紧固螺钉-2-，然后用塞子密封制冷剂管路-A-（低压）和-B-（高压）以及连接件。
- 8). 一起拔出制冷剂管路-A-（低压）和-B-（高压）。从固定卡子中松开管路。

15. 3. 2 拆卸后部车辆地板吸入管



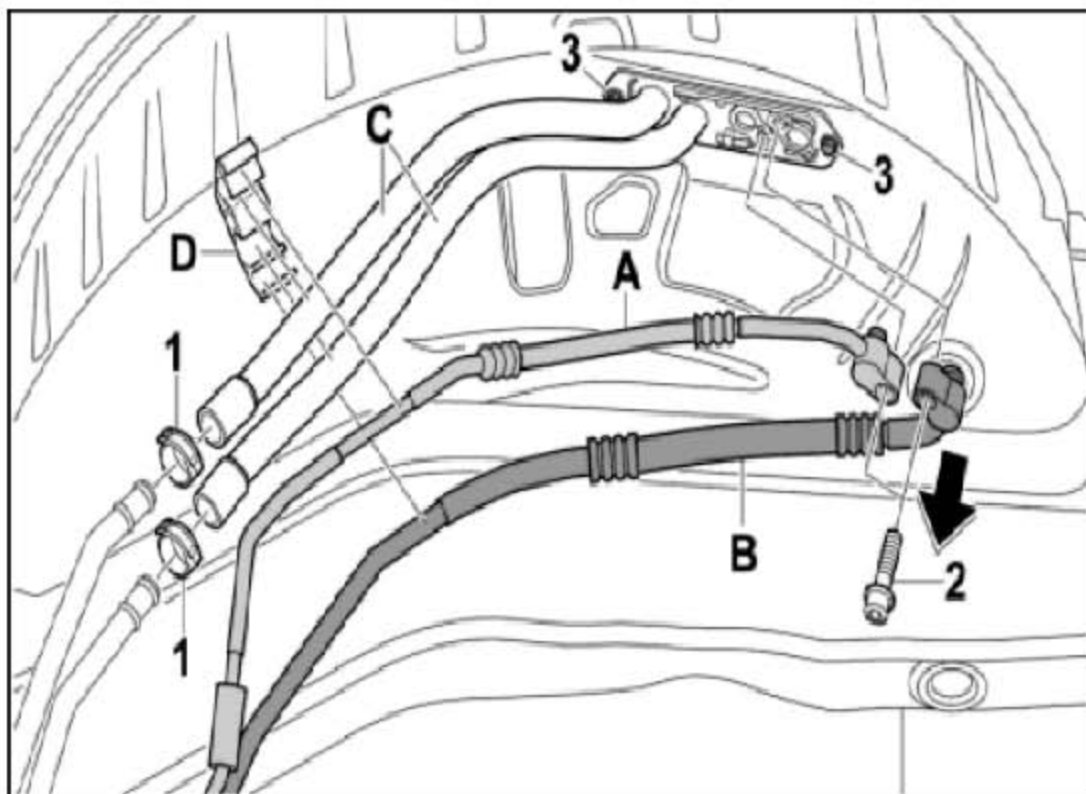
注意

接触制冷剂可能会造成人身伤害

- 处理制冷剂时请遵守安全规定。

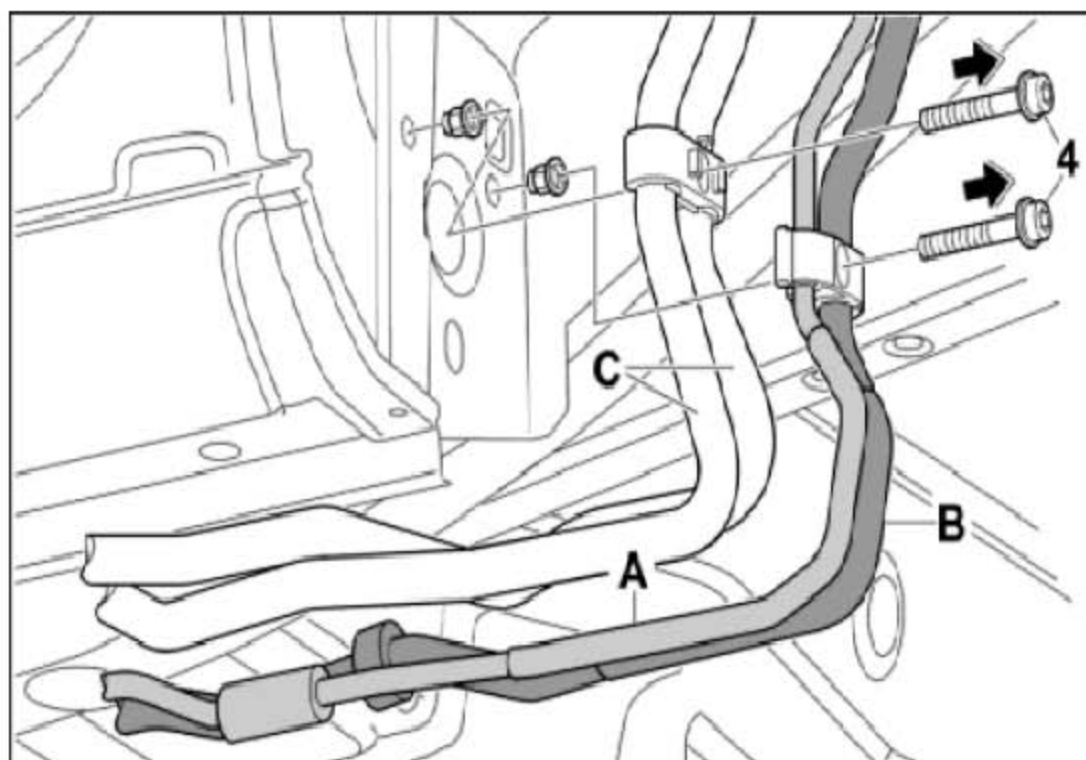
- 1). 抽出制冷剂。

- 2). 拧下制冷剂管路的紧固螺钉-2-, 然后将制冷剂管路-A-(低压)和-B-(高压)从支架上拆下-D-。用插头封闭连接和制冷剂管路。



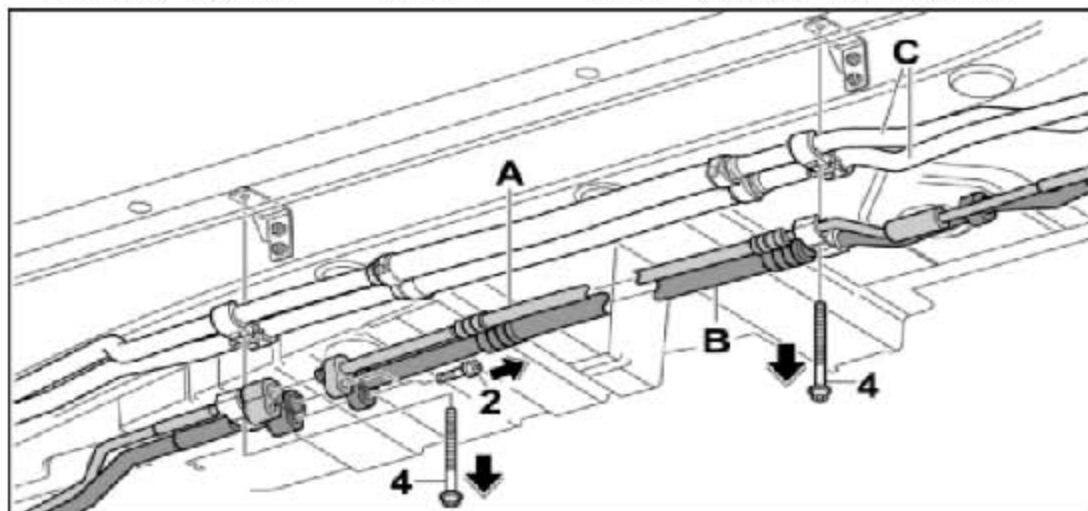
松开并插入制冷剂管路

- 3). 拧下以下管路的紧固螺钉-4-: 制冷剂管路-B- 和冷却液管路-C-。



松开紧固螺钉

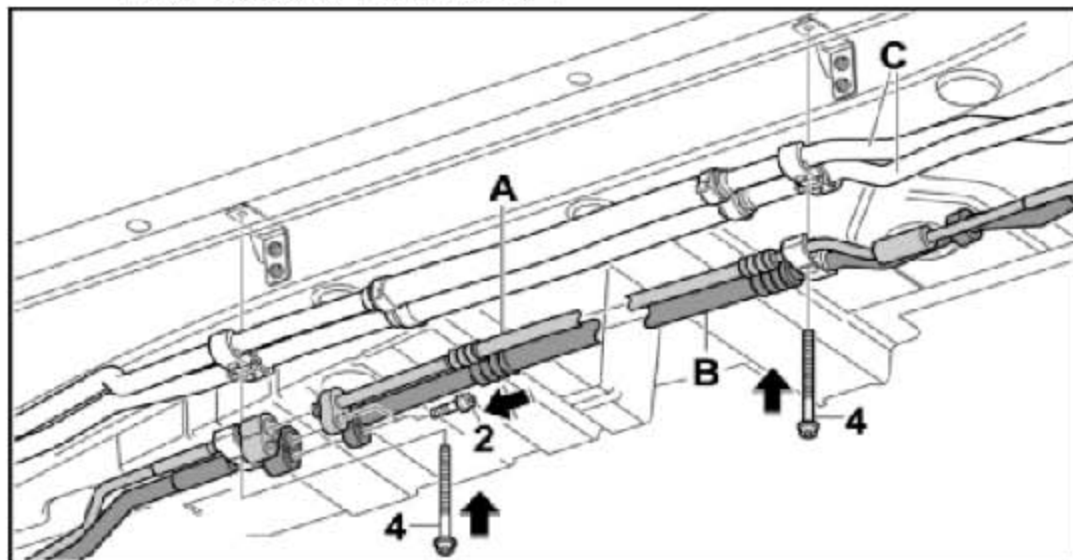
- 4). 旋下以下管路的紧固螺钉-4-：制冷剂管路-A-、-B- 和冷却液管路-C-。
- 5). 旋下制冷剂管路的紧固螺钉-2-，然后用塞子密封制冷剂管路-A-（低压）和-B-（高压）以及连接件。
- 6). 一起拔出制冷剂管路-A-（低压）和-B-（高压）。从固定卡子中松开管路。



拆卸制冷剂管路

15.4 安装车辆地板进气管

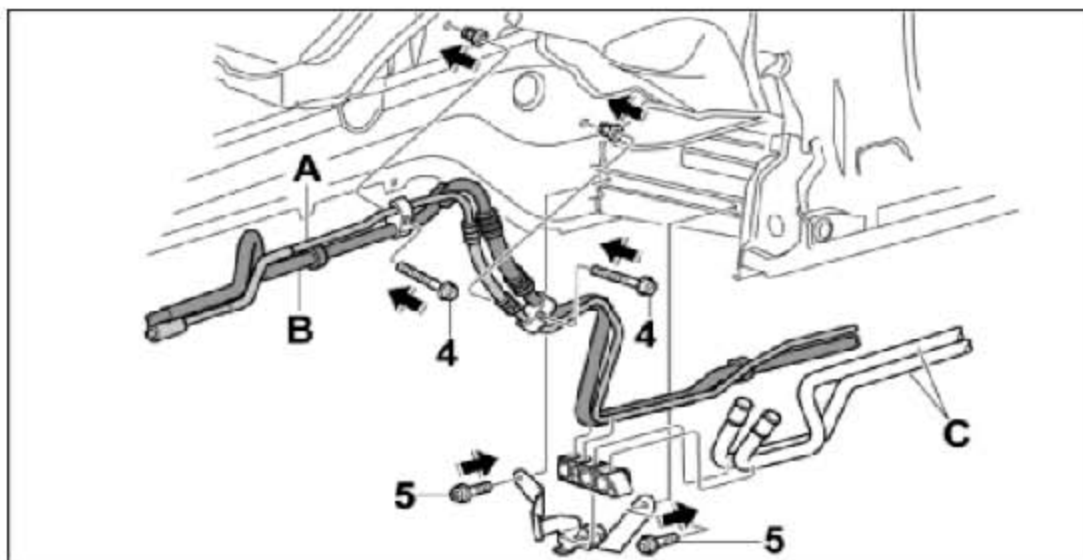
15.4.1 安装车辆前部地板吸入管



安装制冷剂管路第 2 部分

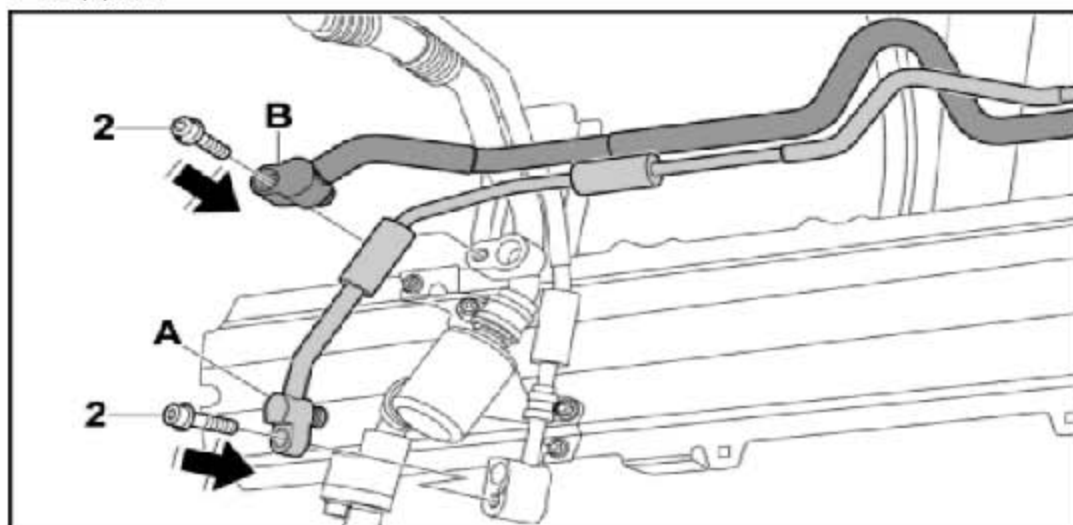
- 1). 拆下制冷剂管路-A- 和-B- 的插头，检查制冷剂管路的 O 形圈，如果怀疑有问题请更换。
- 2). 将制冷剂管路卡入固定卡子，并使用冷冻油涂抹 O 形圈。滑入管路，然后使用两个紧固螺钉-2- 将其拧紧。⇒ 拧紧力矩：12 Nm

- 3). 推动紧固螺钉-4-, 使之穿过管路-A, B, C- 的固定卡子, 然后将其拧紧。
⇒ 拧紧力矩: 3.5 Nm
- 4). 将管路-A, B, C- 卡入支架中。
- 5). 将支架与管路一起放置到车身上, 并用紧固螺钉-5- 拧紧。
⇒ 拧紧力矩: 6 Nm
- 6). 将制冷剂管路-A, B- 放置在轮罩中并用紧固螺钉-4- 拧紧。
⇒ 拧紧力矩: 3.5 Nm



安装制冷剂管路第 1 部分

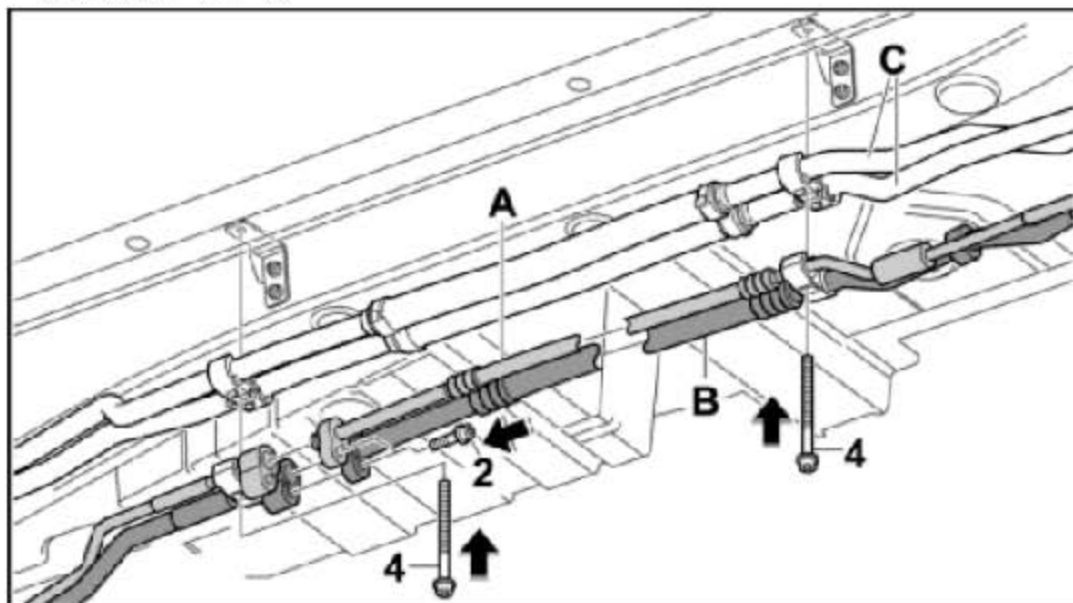
- 7). 拆下制冷剂管路-A- 和-B- 的插头, 检查制冷剂管路的 O 形圈, 如果怀疑有问题请更换。
- 8). 用冷冻油涂抹 O 形圈。滑入管路, 然后使用两个紧固螺钉-2- 将其拧紧。
⇒ 拧紧力矩: 12 Nm



拆下插头并固定制冷剂管路

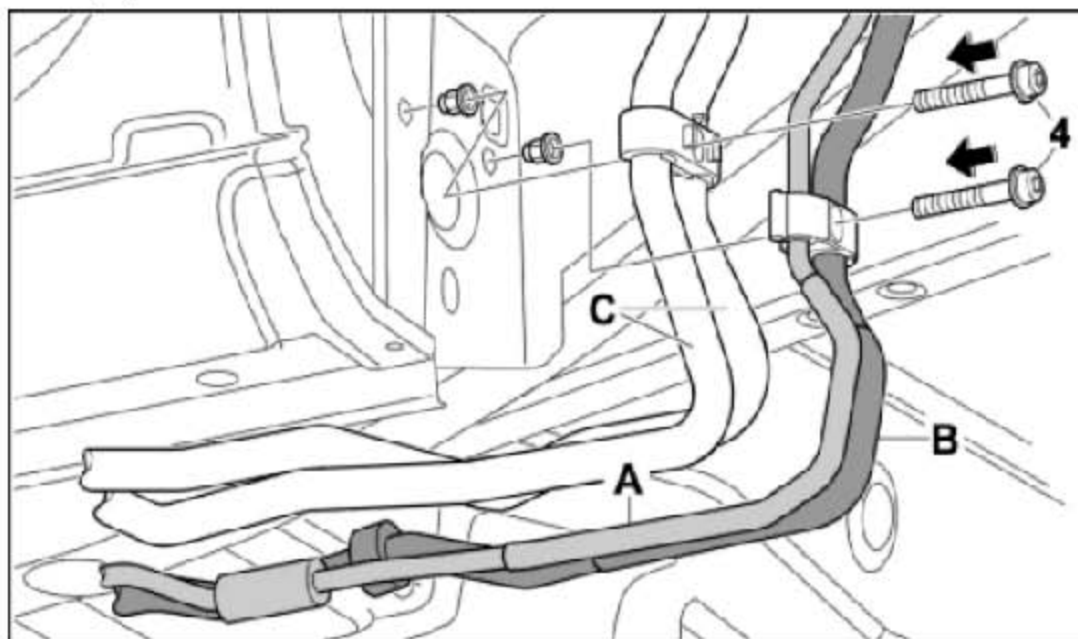
15.4.2 安装后车辆地板吸入管

- 1). 拆下制冷剂管路-A-和-B-的插头，检查制冷剂管路的O形圈，如果怀疑有问题请更换。
- 2). 将制冷剂管路卡入固定卡子，并使用冷冻油涂抹O形圈。滑入管路，然后使用两个紧固螺钉-2-将其拧紧。⇒ 拧紧力矩：12 Nm
- 3). 推动紧固螺钉-4-，使之穿过管路-A, B, C-的固定卡子，然后将其拧紧。⇒ 拧紧力矩：4.0 Nm



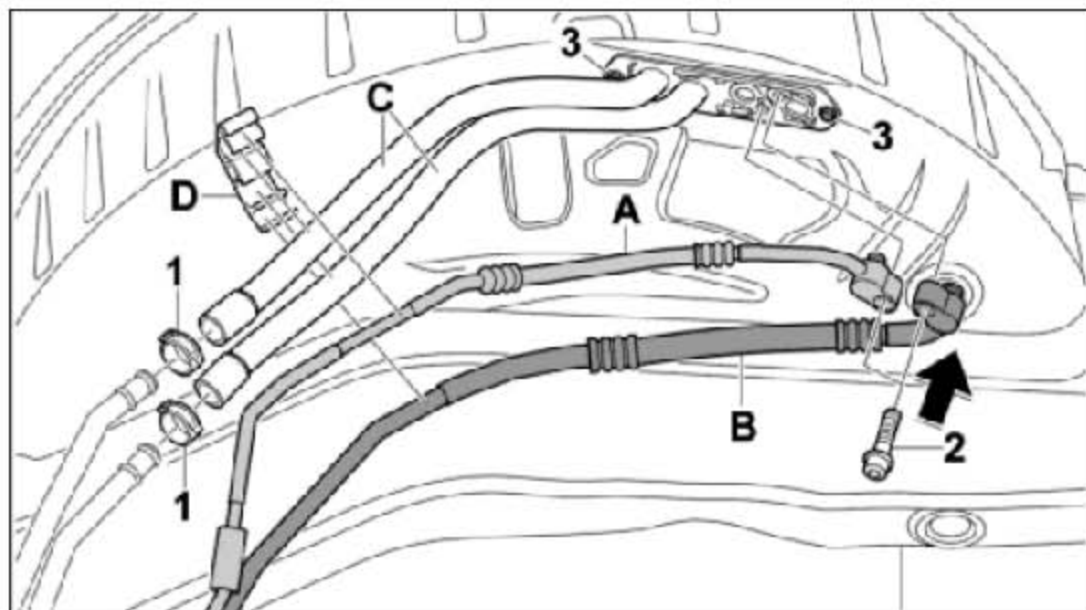
安装制冷剂管路

- 4). 定位制冷剂管路-A、B-和冷却液管-C-，并使用紧固螺钉-4-紧固。⇒ 拧紧力矩：4.0 Nm



拧紧紧固螺钉

- 5). 拆下制冷剂管路-A- 和-B- 的插头，检查制冷剂管路的 O 形圈，如果怀疑有问题请更换。
- 6). 将制冷剂管路卡入固定卡子-D-，并使用冷冻油涂抹 O 形圈。滑入管路-A、B-，然后使用两个紧固螺钉-2- 将其拧紧。⇒ 拧紧力矩：12 Nm



安装并紧固制冷剂管路

15.5 后续工作

15.5.1 后续工作- 安装前车门吸入管

- 1). 加注制冷剂。
- 2). 安装左前轮。
- 3). 安装左前轮罩衬套。
- 4). 安装左中心盖。

15.5.2 后续工作- 安装车辆后侧的地板进气管

- 1). 加注制冷剂。
- 2). 安装左后轮。
- 3). 安装左后轮罩衬套。
- 4). 安装左中心盖。