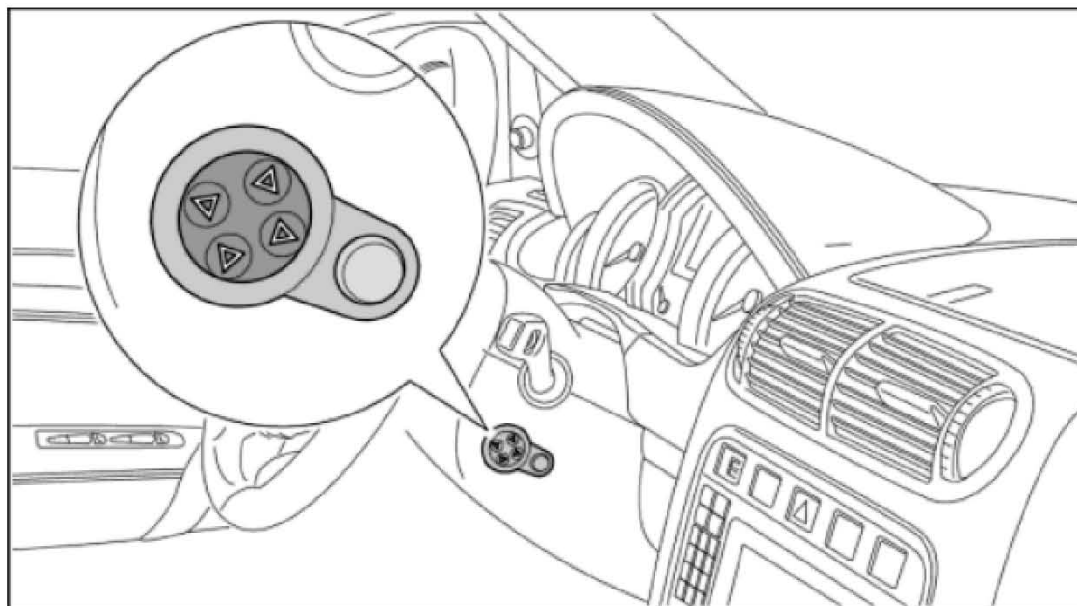


3. 拆卸和安装高度调节开关 防尘套 控制单元

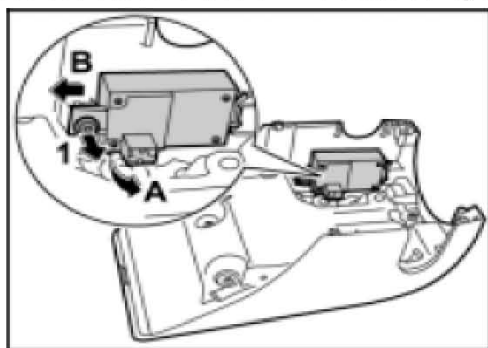
3.1 拆卸和安装高度和前后调节开关

3.1.1 拆卸转向柱的装饰板



1). 松开紧固螺钉-1-。

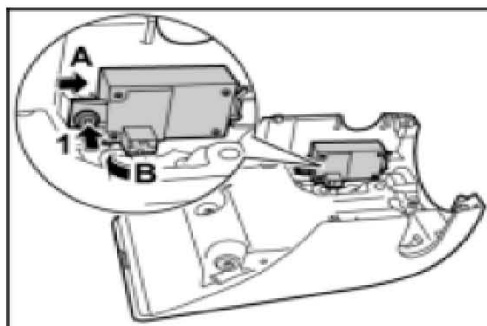
2). 向内转动开关-箭头 A- 并将其从保持架上拆下。



3.1.2 安装高度和前后调节开关

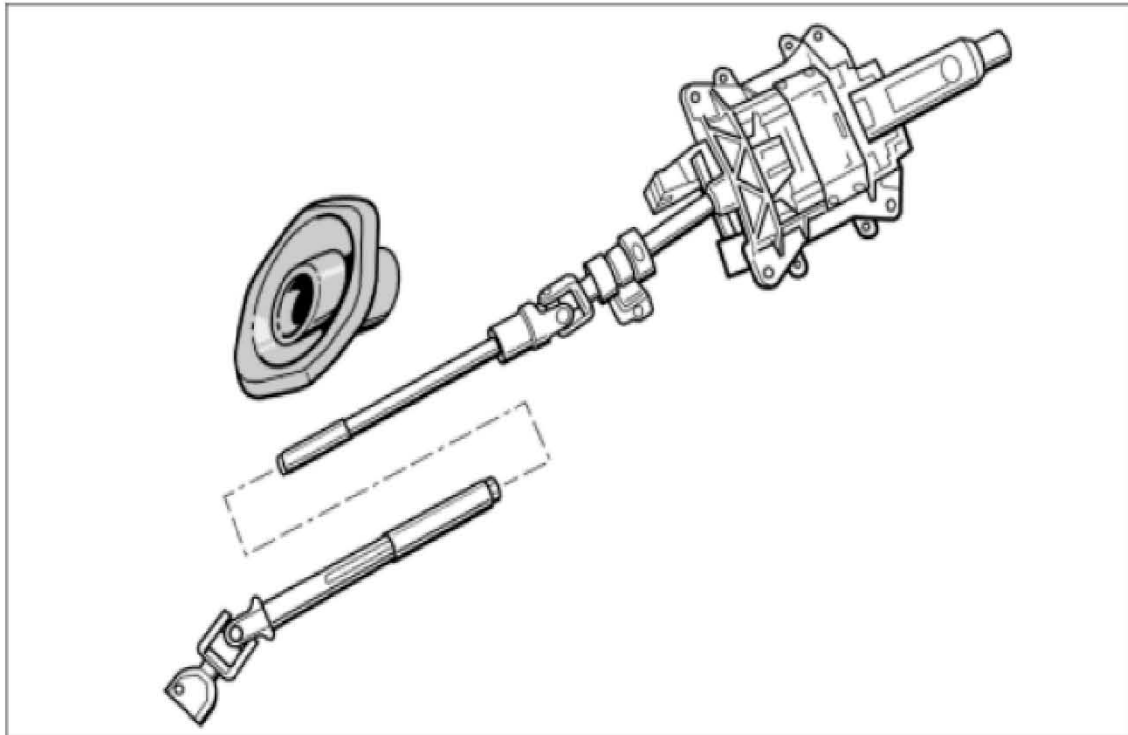
1). 将开关插入保持架-箭头 A- 并将其转到紧固位置-箭头 B-。

2). 用紧固螺钉-1-固定开关。



3.2 拆卸和安装转向柱的密封防尘套（转向柱已拆下）

3.2.1 拆卸转向柱的密封防尘套



转向柱概图

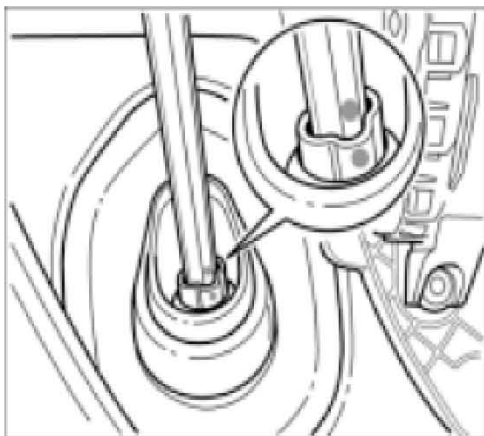


笔记

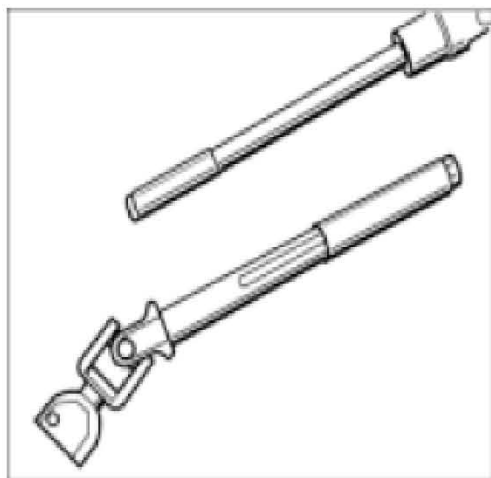
- 要拆卸和安装密封防尘套，必须拆下转向柱。
- 要执行此操作，必须拆下转向柱一侧的催化转化器。
- 分离转向中间轴后，确保一切都非常清洁。不能擦掉各个零件上的润滑脂。如果将这些单独的零件存放很长一段时间，则必须防止落下灰尘和污物。

1). 拆卸转向柱。

2). 转向中间轴的两个零件都必须标记为待装配-彩色的点-。这样可确保不会将这两个部件安装偏。



- 3). 断开转向中间轴处的转向柱⇒ 看图像。通过在压力点猛拉，可以从上转向轴中拉出下转向轴。



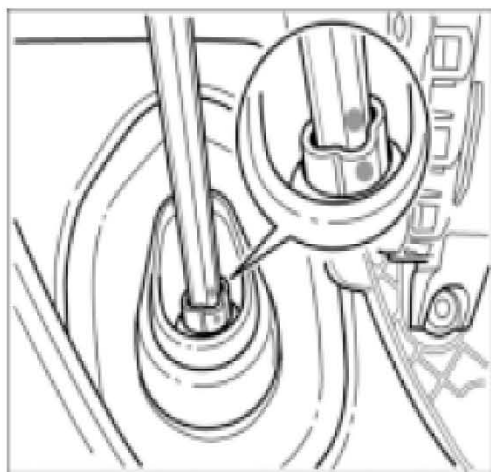
- 4). 拆下转向柱的密封防尘套。

3.2.2 安装转向柱的密封防尘套



笔记

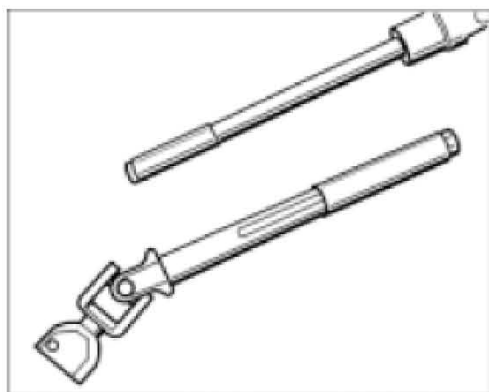
- 转向柱只能作为一个完整单元更换。不能分离或更换其中的个别部件。
- 目视检查所有零件。
- 确保一切都绝对清洁。
- 对滑动零件使用规定的润滑油（参见主功能组 40305 中的零件目录）。润滑油有下列零件号： 容器容量： 一个 10 克管= 000.043.205.44!
- 对套筒接触点和密封套筒的摩擦环使用规定的润滑油（参见主功能组 40305 的零件目录）。润滑油有下列零件号： 容器容量： 一个 30 克罐= 999.917.557.00!
- 将先前标记有-彩色标记- 的转向柱的两个零件安装在一起。



- 下转向轴必须平稳地滑到上转向轴上，中间没有中断。

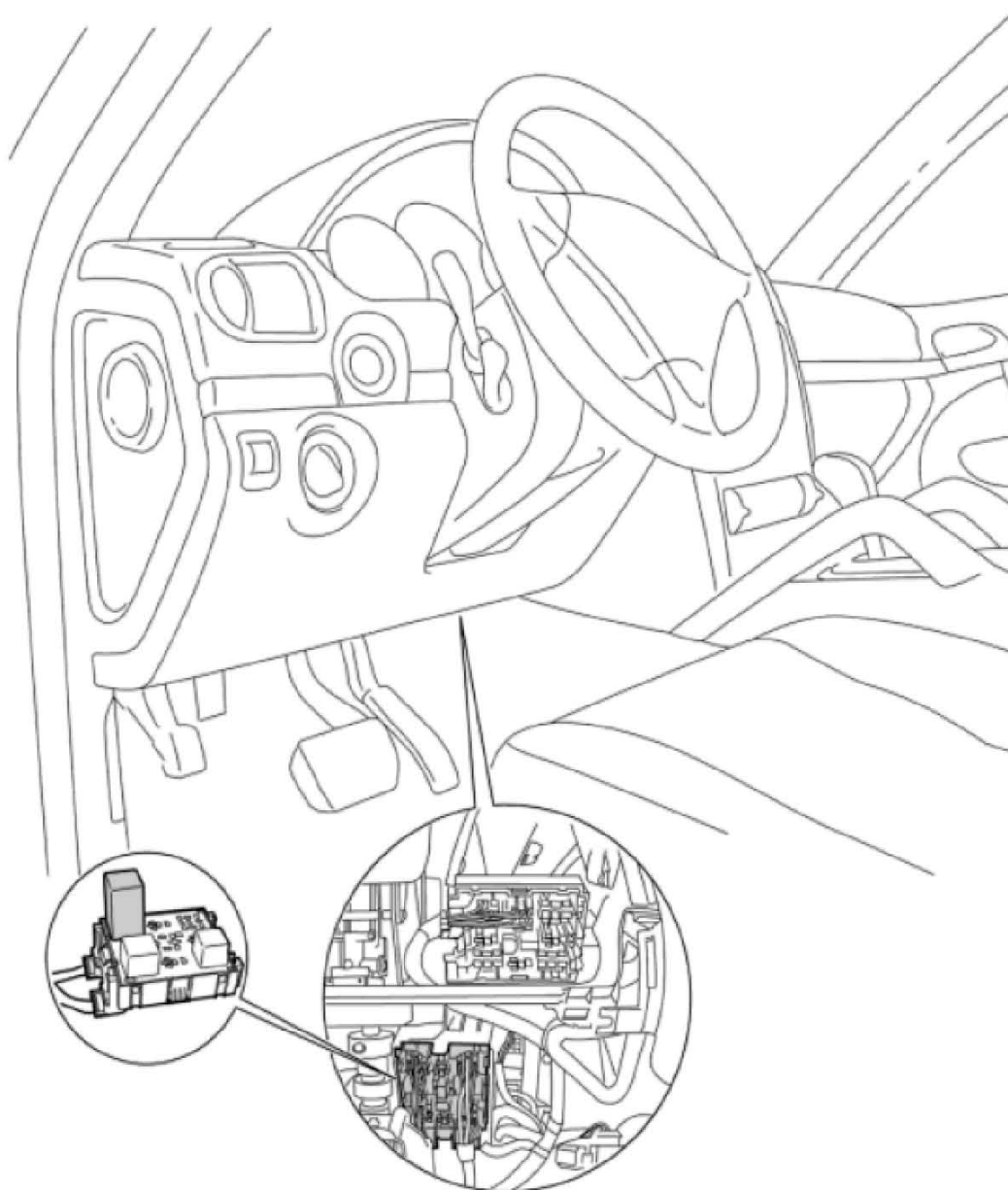
- 1). 将转向柱的密封防尘套安装在正确位置。

2). 将下转向轴滑到上转向轴上⇒ 看图像。通过猛拉冲过压力点。

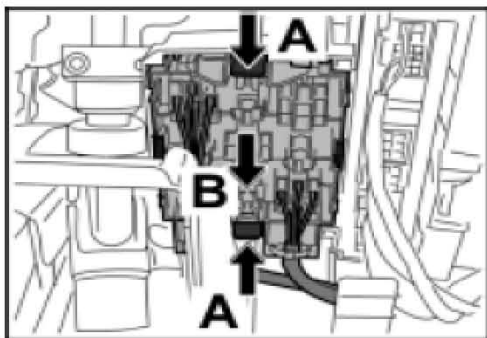


3.3 拆卸和安装伺服电子系统控制单元

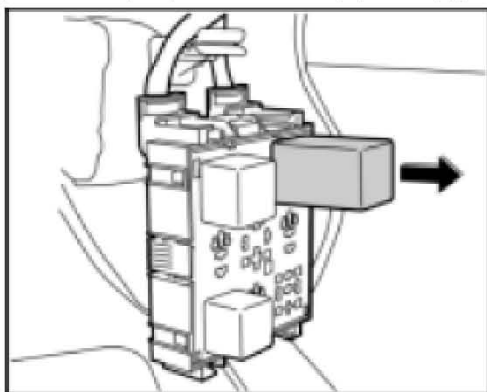
3.3.1 拆卸伺服电子系统控制单元



- 1). 释放左侧继电器托架-箭头 A- 并将其向下拉出-箭头 B-。

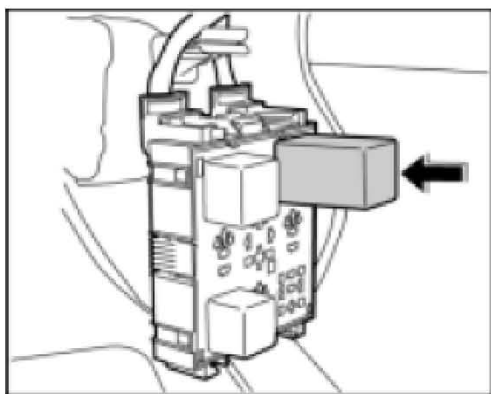


- 2). 从继电器托架上拆下控制单元-箭头-。

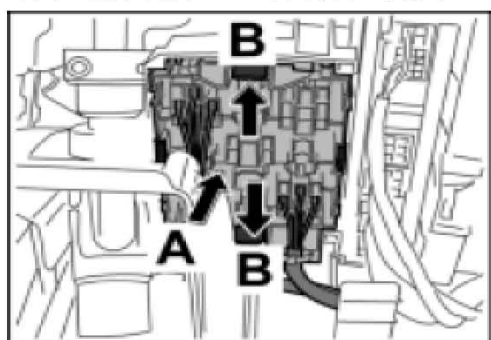


3.3.2 安装伺服电子系统控制单元

- 1). 将控制单元放置在继电器托架上-箭头-。



- 2). 将继电器托架压入保持架-箭头 A-, 直到听见锁片卡入位的声音。



- 3). 安装刹车灯开关的保持架。
- 4). 安装仪表板下的装饰板。

LAUNCH