

## 12. 拆卸和安装伺服电机 热交换器 空调空气导管

### 12.1 拆卸和安装伺服电机

#### 12.1.1 说明

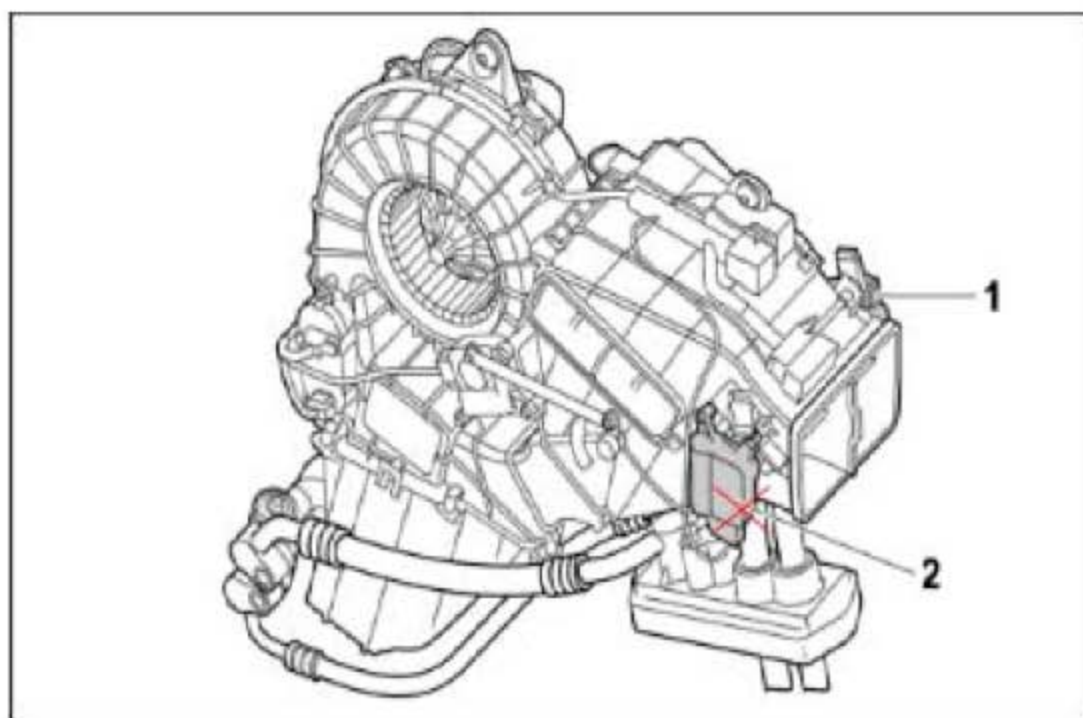
位置	说明	类型	基本值	公差 1	公差 2
伺服电机的紧固螺钉	-2-	拧紧力矩	1.5 Nm		
伺服电机的紧固螺钉	-2-	拧紧力矩	1.5 Nm		
伺服电机紧固螺钉	-2-	拧紧力矩	1.5 Nm		
用紧固螺钉 M6, 将附加空调固定在后侧板	-1-	拧紧力矩	8 Nm		

#### 12.1.2 准备工作

- 1). 准备工作- 拆下附加空调的伺服电机
  - A). 拆下后侧装饰板。
- 2). 准备工作- 拆下中央出风口的伺服电机
  - A). 拆卸中控台。
- 3). 准备工作- 拆卸脚坑/B 柱通风口的伺服电机
  - A). 拆下前排座椅。
  - B). 拆卸中控台。

#### 12.1.3 拆卸伺服电机

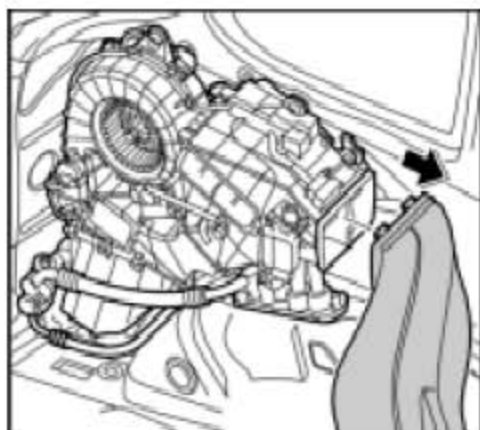
##### 12.1.3.1 拆卸附加空调上的伺服电机



1 - 左侧的空气流量伺服电机

2 - 右侧的空气流量伺服电机

- 1). 从上方压住风道并将其拔出空调-箭头-。



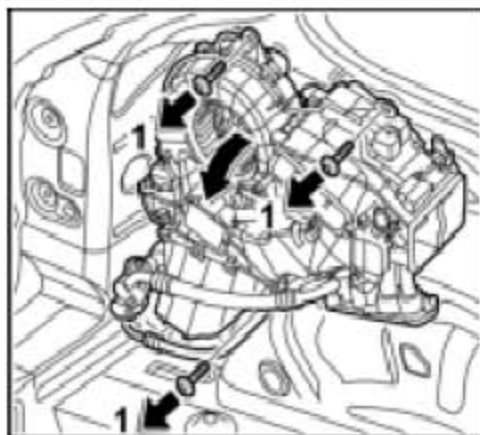
从空调中拆除风道



**笔记**

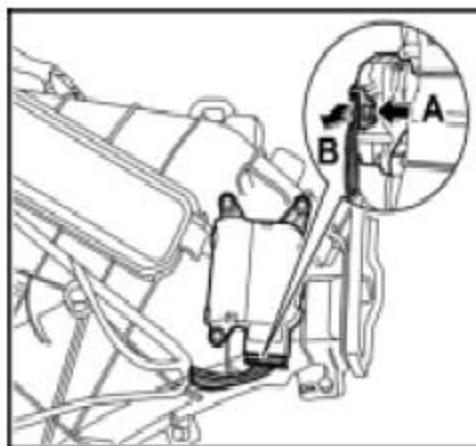
- 仅适用于拆卸左侧伺服电机时

- 2). 拧下紧固螺钉-1- 并在顶侧微微向内倾斜附加空调。



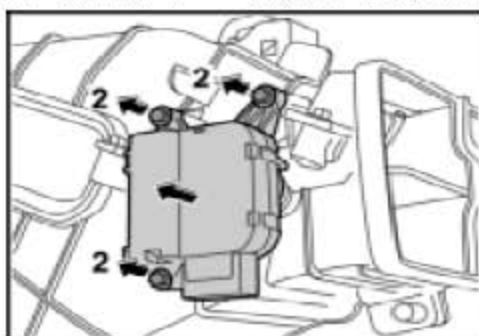
松开紧固螺钉并向内倾斜

- 3). 松开接头-箭头 A- 并将其拔下-箭头 B-。



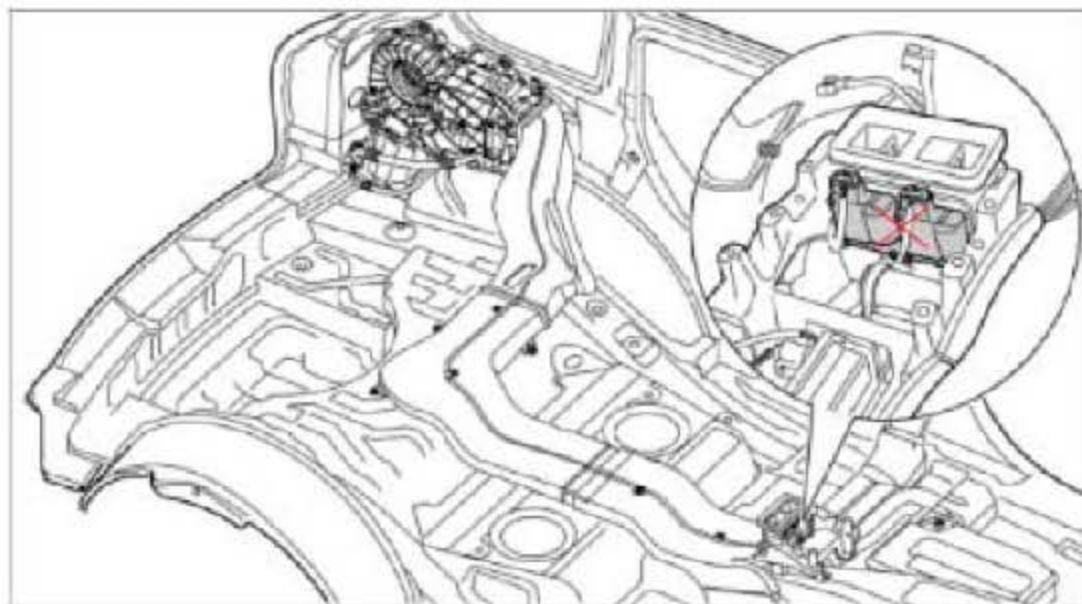
拔出接头

- 4). 拧下紧固螺钉-2- 并从空气流门处拉出伺服电机-箭头-。



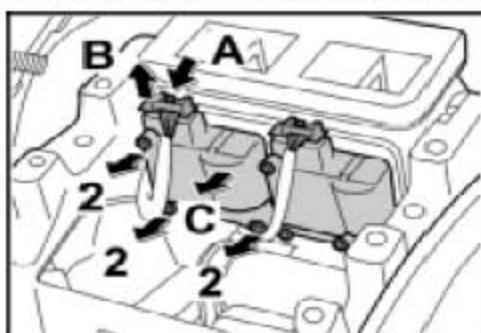
松开伺服电机并从空气流门中拆下。

### 12.1.3.2 拆卸中央通风口上的伺服电机



伺服电机中央通风口概图

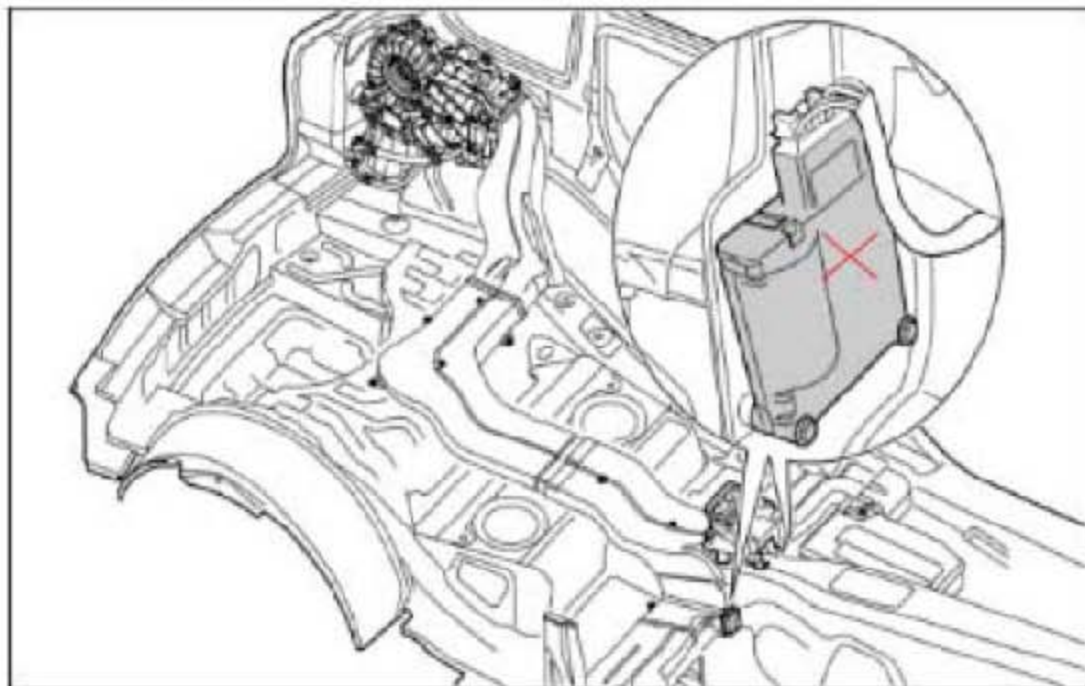
- 1). 松开接头-箭头 A- 并拔出-箭头 B-。



拔出接头并松开伺服电机

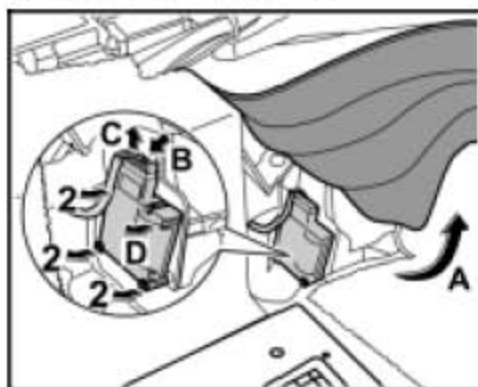
2). 松开紧固螺钉-箭头 2-, 然后拆下伺服电机-箭头 C-。

### 12.1.3.3 拆卸脚坑/B 柱通风口伺服电机



脚坑/B 柱通风口伺服电机概图

1). 将地毯折起来-箭头 A-。



将地毯折起来，拔下接头并拆卸伺服电机

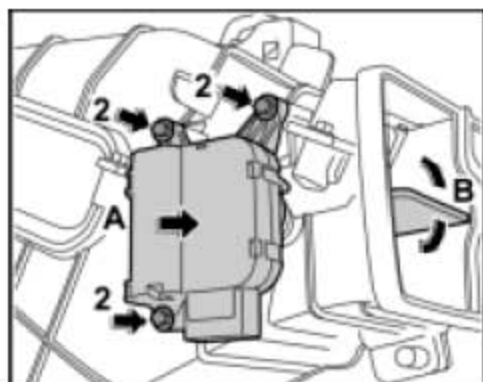
2). 释放接头-箭头 B- 并将其拔下-箭头 C-。

3). 松开紧固螺钉-箭头 2- 并拆卸伺服电机-箭头 D-。

## 12.1.4 安装伺服电机

### 12.1.4.1 安装附加空调上的伺服电机

1). 将伺服电机推到气流活门轴-箭头-上。

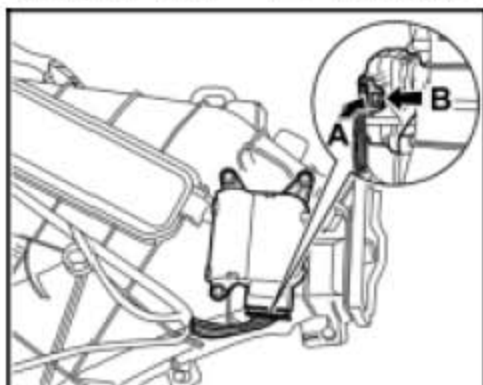


推上伺服电机并将它拧紧

2). 将空气活门拧到紧固位置-箭头 B- 并用紧固螺钉拧紧-箭头 2-。

⇒ 拧紧力矩: 1.5 Nm

3). 推上接头-箭头 A- 直到感觉锁紧凸舌-B- 已卡入位。



插入接头

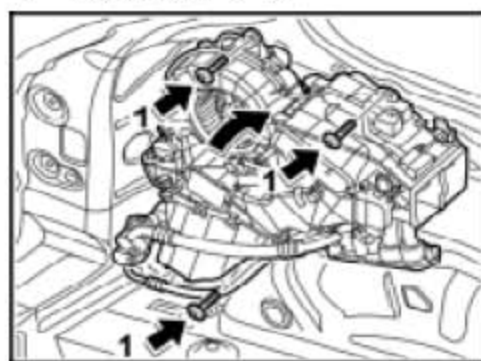


#### 笔记

- 只有当安装左侧伺服电机时

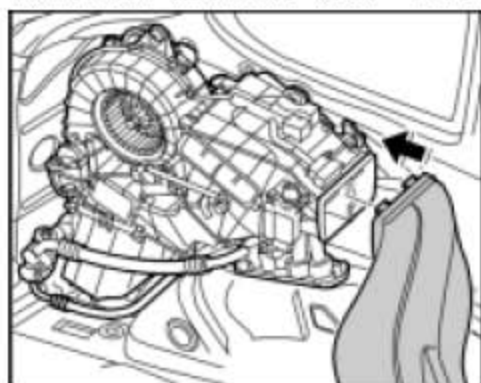
4). 从顶部向内倾斜附加空调-箭头- 并用紧固螺钉拧紧-箭头 1-。

⇒ 拧紧力矩: 8 Nm



向内倾斜附加空调并拧紧

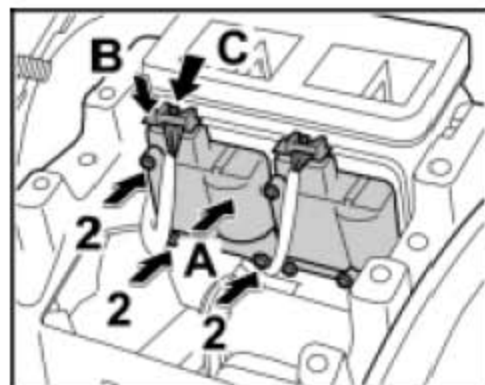
- 5). 将风道推入附加空调-箭头- 直到感觉风道已卡入位。



将风道推入附加空调

#### 12.1.4.2 安装中央通风口伺服电机

- 1). 将伺服电机推至风门上-箭头 A- 再转动到紧固位置。

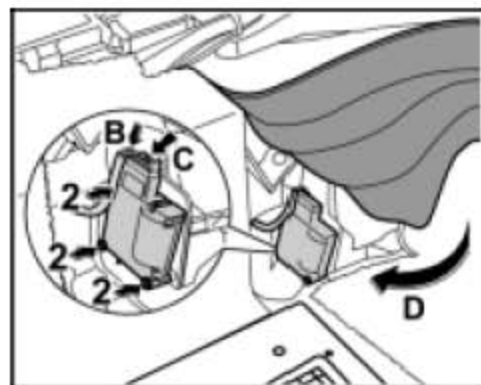


将伺服电机推上风门并固定

- 2). 用紧固螺钉-箭头 2- 拧紧伺服电机。⇒ 拧紧力矩: 1.5 Nm
- 3). 推上接头-箭头 B- 直至感觉到锁紧凸舌-C- 已接合。

#### 12.1.4.3 安装脚坑/ B 柱通风口伺服电机

- 1). 将伺服电机推至风门-A- 上, 再转动到紧固位置。



推上、定位并拧紧伺服电机

- 2). 用紧固螺钉拧紧伺服电机-箭头 2-。⇒ 拧紧力矩: 1.5 Nm

- 3). 推入接头-箭头 B- 直至感觉锁片-箭头 C- 接合。
- 4). 向后折叠地毯-箭头 D-。

### 12.1.5 后续工作

- 1). 后续工作- 安装附加空调的伺服电机
  - A). 安装后侧装饰板。
- 2). 后续工作- 将伺服电机安装在中间通风口
  - A). 安装中控台。
- 3). 后续工作- 安装脚坑/B 柱通风口的伺服电机
  - A). 安装中控台。
  - B). 安装前排座椅。

## 12.2 拆卸和安装热交换器

### 12.2.1 工具

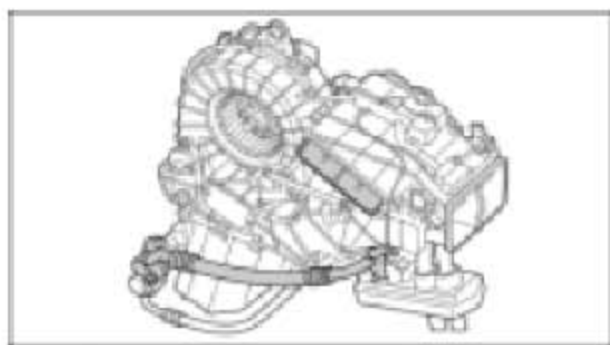
名称	类型	编号	说明
钢带弹性卡箍、Cayenne 软管连接的拆装钳	普通工具	72-1	<p style="text-align: center;"><b>PORSCHE</b></p> <p style="text-align: center;">siehe Handbuch Werkstattausüstung</p> <p style="text-align: center;">Voir le Manuel Equipement d'atelier</p> <p style="text-align: center;">Refer to the Workshop Equipment manual</p> <p style="text-align: center;">Vease Manual de Equipamiento de Taller</p> <p style="text-align: center;">Vedere il Manuale dell'attrezzatura d'officina</p> <p style="text-align: center;">ワークショップ・イクイップメント・マニュアルを参照</p>

位置	说明	类型	基本值	公差 1	公差 2
用于固定热交换器壳的紧固螺钉	-2-	拧紧力矩	1.5 Nm		
用于将辅助空调单元固定到后侧板的 M6 紧固螺钉	-1-	拧紧力矩	8Nm		

### 12.2.2 准备工作

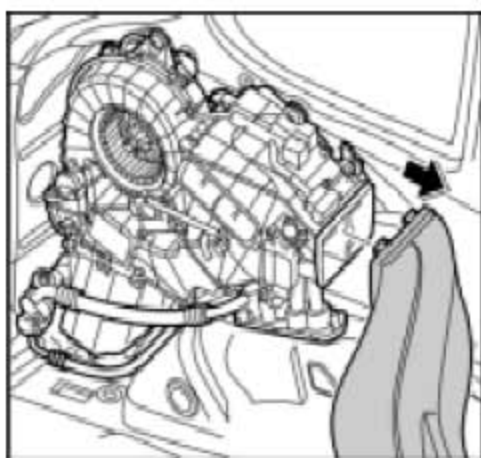
- 1). 排放发动机冷却液。
- 2). 拆下后侧装饰板。

### 12.2.3 拆下热交换器



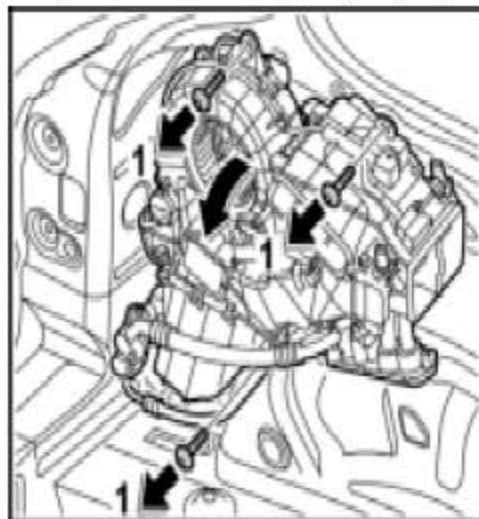
概图：热交换器

- 1). 将风道从上方接到一起并拔出空调单元-箭头-。



从空调单元上将风道拔出

- 2). 旋下紧固螺钉-1- 并向内倾斜辅助空调单元顶部。

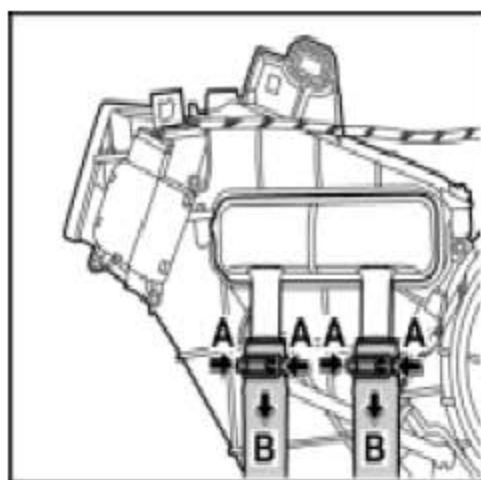


向内倾斜辅助空调单元

- 3). 拆下全部两个空气流量伺服电机。

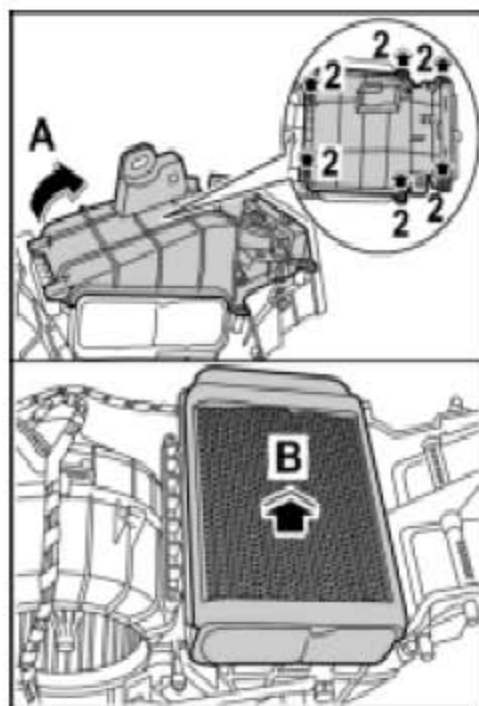


- 4). 使用钢带弹性卡箍、Cayenne 软管连接的拆装钳 72-1-箭头 A- 将钢带弹性卡箍接在一起，并将冷却液软管拔出热交换器-箭头 B-。



松开并拔出冷却液软管

- 5). 拧下紧固螺钉-2- 并打开上部壳体-箭头 A-。



打开上部壳体并拆卸热交换器

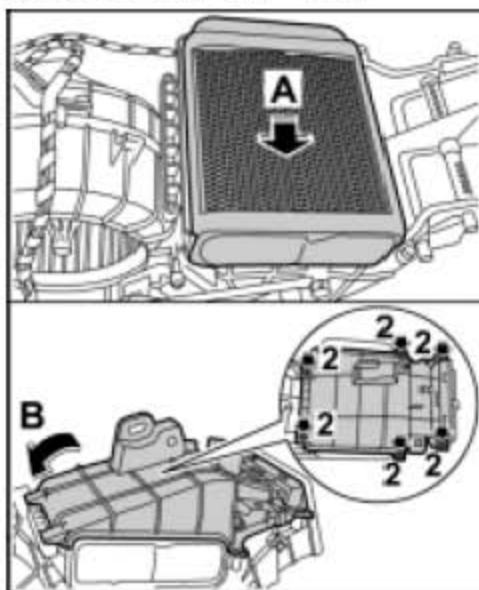
- 6). 取出热交换器-箭头 B-。

#### 12.2.4 安装热交换器

##### **i** 笔记

- 可使用两个略加预紧的泡沫密封件定位蒸发器壳中的蒸发器。
- 为确保正确预紧，必须更换所有已损坏的泡沫密封件。

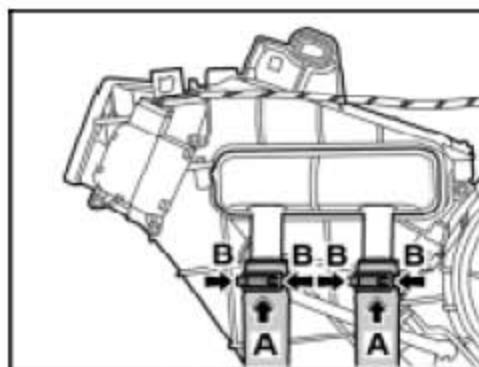
- 1). 将热交换器插入壳中-箭头 A-



安装热交换器并关闭上壳

- 2). 折叠上壳-箭头 B- 并用紧固螺钉-2- 拧紧。⇒ 拧紧力矩: 1.5 Nm

- 3). 将冷却液软管推到热交换器-箭头 A- 上并用钢带弹性卡箍-B- 连接。

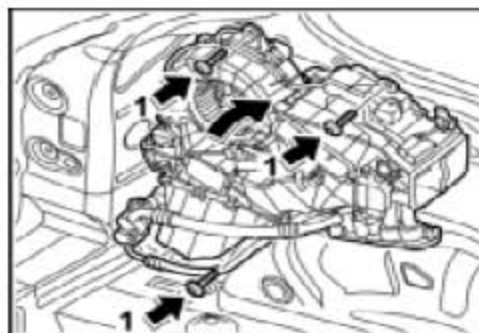


连接和紧固冷却液软管

- 4). 安装两个空气流量伺服电机。

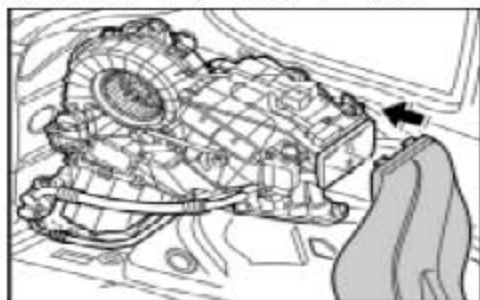
- 5). 将辅助空调单元的上侧向内倾斜-箭头- 并用紧固螺钉-1-拧紧。

⇒ 拧紧力矩: 8 Nm



向内倾斜并拧紧辅助空调单元

6). 将风道推入辅助空调单元-箭头- 直至感觉风道接合。



将风道滑进辅助空调单元

7). 安装后侧装饰板。

8). 加满发动机冷却液。

## 12.3 拆卸和安装辅助空调空气导管

### 12.3.1 说明

位置	说明	类型	基本值	公差 1	公差 2
用于固定空气导管/通风口的紧固螺母	-1-	拧紧力矩	1.5 Nm		
用于固定空气导管/通风口的紧固螺钉	-1-	拧紧力矩	1.5 Nm		
用于固定空气导管/通风口的紧固螺钉	-1-	拧紧力矩	1.5 Nm		
用于空气导管的紧固螺钉	-2-	拧紧力矩	1.5 Nm		

### 12.3.2 拆卸辅助空调空气导管



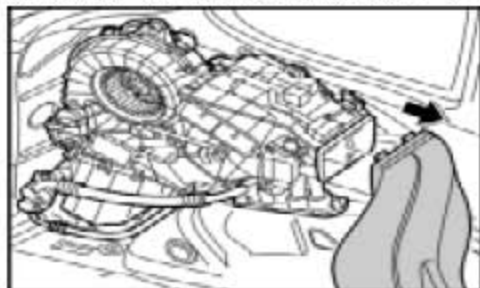
#### 笔记

- 根据车辆设备和所需的空气导管，必须卸下所有内部部件。
- 所描述的拆卸和安装过程提供了有关紧固点的布线和连接信息。



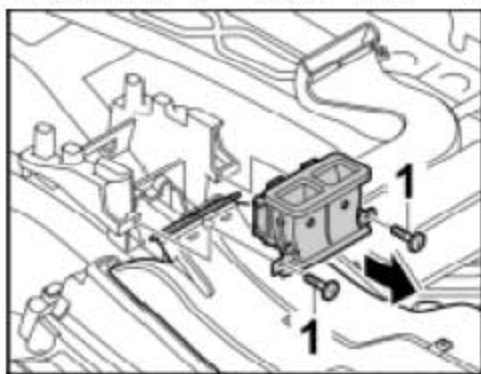
辅助空调空气导管概图

1). 从上方同时按住风道并从空调单元拔出。



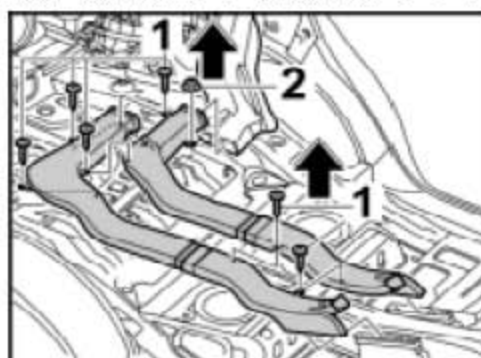
从空调单元上将风道拔出

- 2). 旋开紧固螺钉-1-并拆下通风口-箭头-。



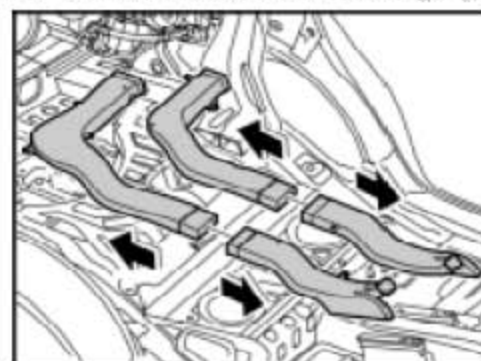
拆卸通风口

- 3). 旋下紧固螺钉-1-和紧固螺母-2-。



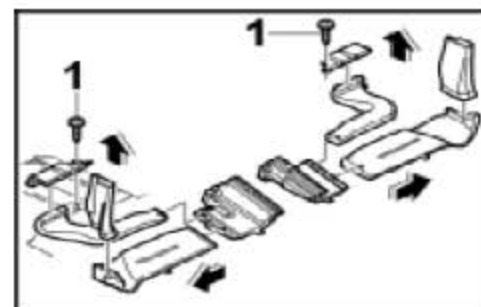
旋松紧固部件

- 4). 空气导管相互插入并容易拉开。



断开空气导管

- 5). 旋松紧固螺钉-1- 并拉开后脚坑通风口空气导管和 B 柱。

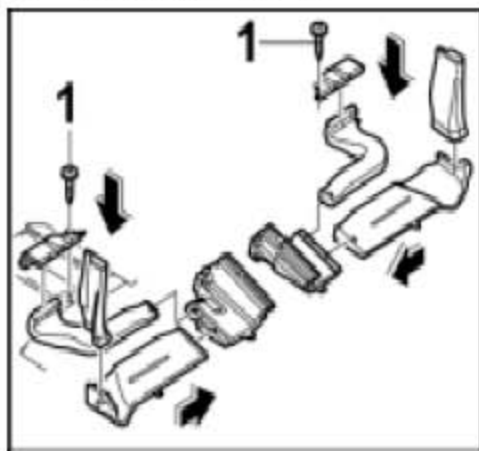


断开后脚坑通风口空气导管和 B 柱。

### 12.3.3 安装辅助空调空气导管

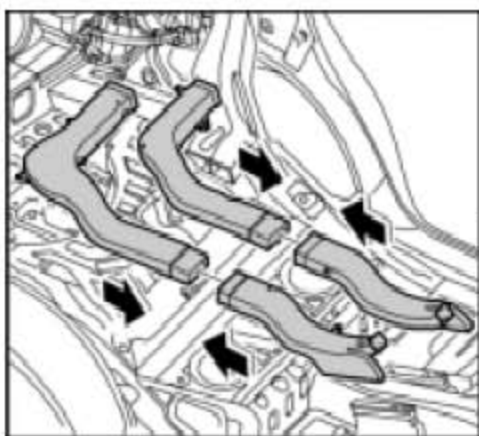
1). 将后脚坑通风口空气导管和 B 柱插在一起并用紧固螺钉拧紧-1-。

⇒ 拧紧力矩: 1.5 Nm



将后脚坑通风口空气导管和 B 柱插在一起

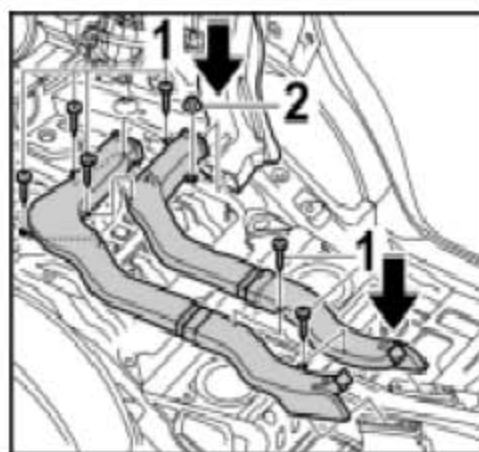
2). 将空气导管插在一起。



将空气导管插在一起

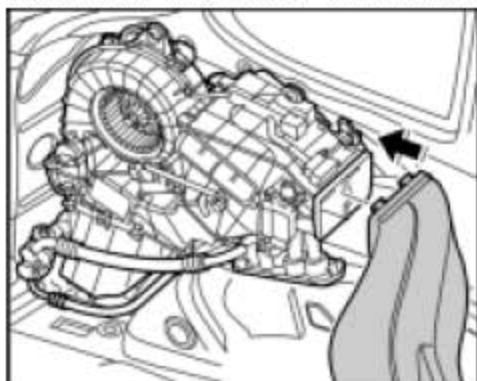
3). 用紧固螺钉-1- 和紧固螺母-2- 拧紧空气导管。⇒ 拧紧力矩: 1.5 Nm

⇒ 拧紧力矩: 1.5 Nm



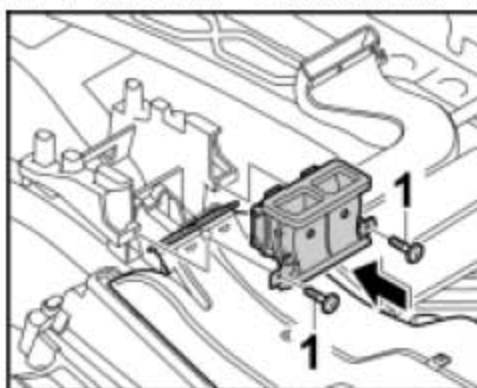
拧紧空气导管

- 4). 将风道推入辅助空调单元直到风道接合。



将风道滑进辅助空调单元

- 5). 置于中控台通风口上并用紧固螺钉拧紧-1-。⇒ 拧紧力矩：1.5 Nm



定位并拧紧中控台