

## 16. 拆卸和安装鼓风机调节电阻 压力管路

### 16.1 拆卸和安装鼓风机调节电阻

#### 16.1.1 说明

位置	说明	类型	基本值	公差 1	公差 2
用于固定风扇控制的紧固螺钉	-1-	拧紧力矩	1.5 Nm		

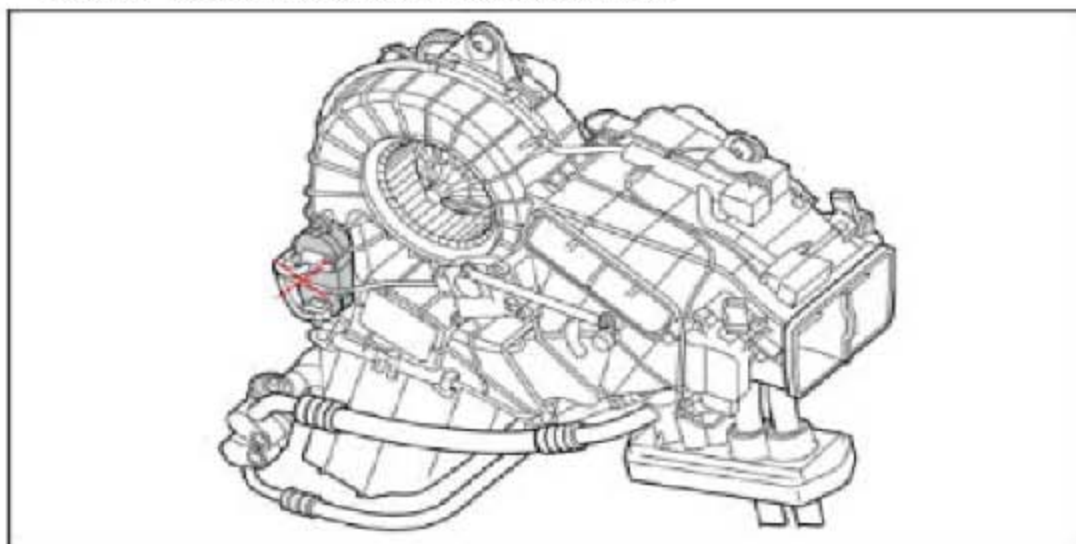
#### 16.1.2 拆卸鼓风机调节电阻



注意

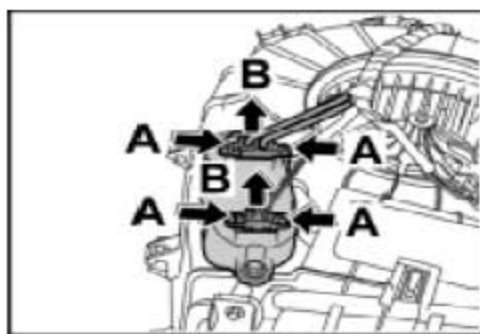
**有损坏和人身伤害的危险！**

- 取下点火钥匙。
- 在拆卸风扇控制前先拔出开关上的插头触点。



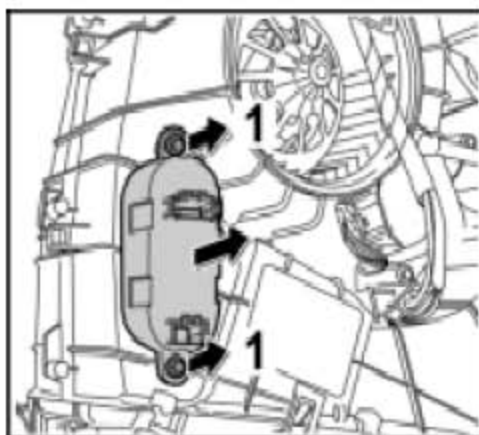
风扇控制概图

1). 松开两个电气接头-箭头 A- 并将其拔下-箭头 B-。



拔出插头

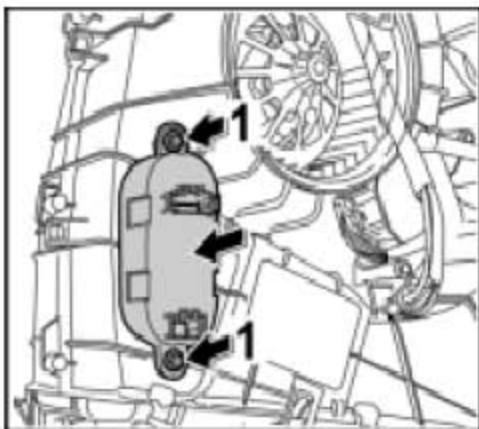
- 2). 旋下两个紧固螺钉-1- 并拆下风扇控制-箭头-。



松开并拆卸风扇控制

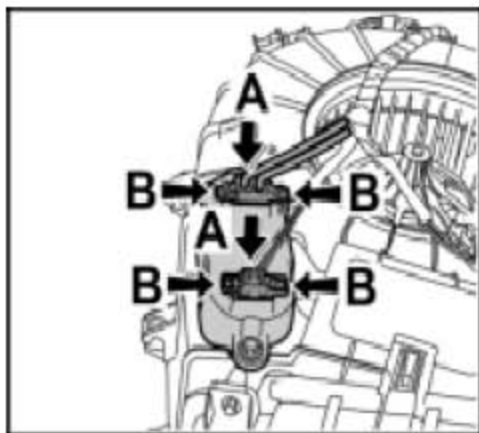
### 16.1.3 安装鼓风机调节电阻

- 1). 插入风扇控制-箭头- 并用紧固螺钉拧紧-1-。 ⇒ 拧紧力矩: 1.5 Nm



安装并拧紧风扇控制

- 2). 推入两个接头-箭头 A- 直至感觉到锁紧凸舌-箭头 B- 接合。



插入接头

- 3). 安装后侧装饰板。

## 16.2 拆卸和安装车辆上的压力管路

### 16.2.1 说明

位置	说明	类型	基本值	公差 1	公差 2
压力管路的 M8 紧固螺钉	-1-	拧紧力矩	12 Nm		

### 16.2.2 准备工作

- 1). 拆下后侧装饰板。
- 2). 拧下辅助空调单元。

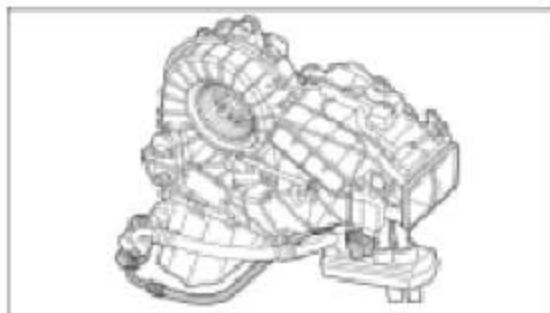
### 16.2.3 拆卸车辆上的压力管路



注意

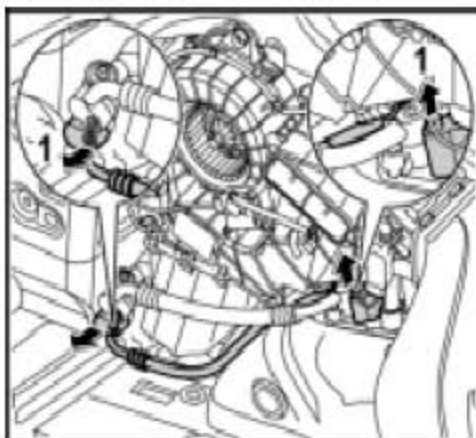
**接触制冷剂可能会造成人身伤害**

- 处理制冷剂时请遵守安全规定。



车辆压力管路概图

- 1). 抽出制冷剂。
- 2). 抬起辅助空调单元，然后旋开两个紧固螺钉-1-。

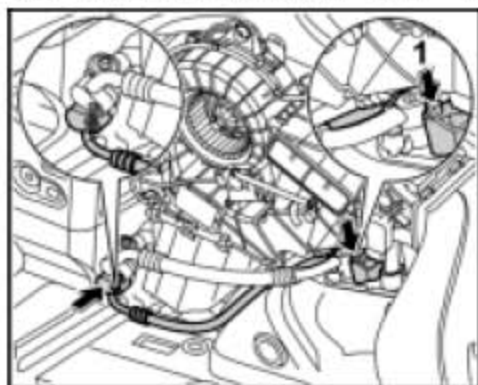


旋开紧固螺钉并拆卸压力管路

- 3). 拆卸压力管路-箭头- 并用塞子密封。

### 16.2.4 安装车辆上的压力管路

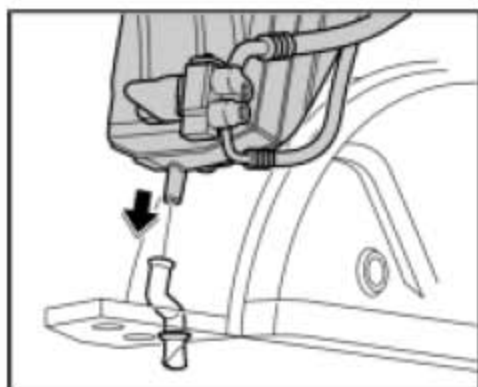
1). 拆下压力管路上的插头，检查 O 形圈，如果怀疑有问题，请进行更换。



安装并拧紧压力管路

2). 提起辅助空调单元并将压力管路推上接头-箭头-，然后用两个紧固螺钉将其拧紧-1-。⇒ 拧紧力矩：12 Nm

3). 装配辅助空调单元时，确保排水口已连接到排放装置。



固定辅助空调单元并连接排水口

4). 加注制冷剂。

5). 拧紧辅助空调单元。

6). 安装后侧装饰板。