

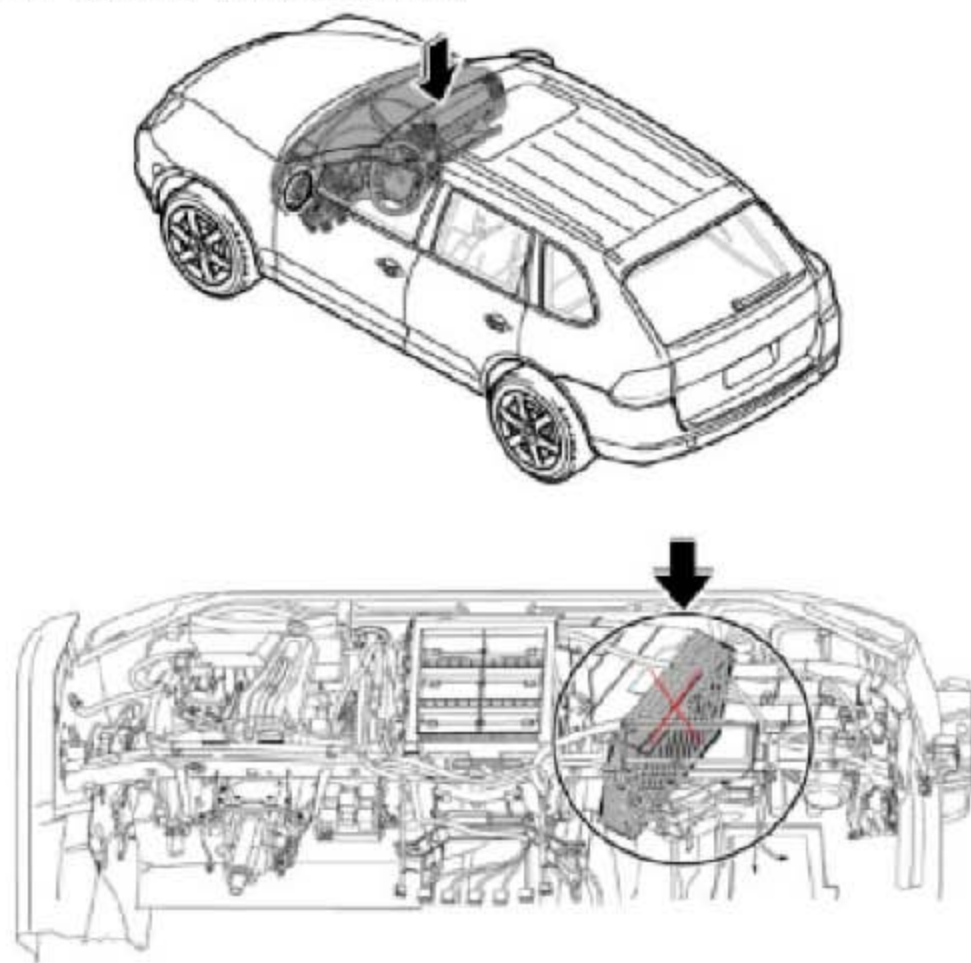
10. 拆卸和安装前部蒸发器

10.1. 说明

位置	说明	类型	基本值	公差 1	公差 2
暖风/空调单元壳上的风扇罩	-2-	拧紧力矩	1.5 Nm		
用于暖风/空调单元的紧固螺钉	-3-	拧紧力矩	1.5 Nm		
用于暖风/空调单元的紧固螺钉	-M-	拧紧力矩	1.5 Nm		
用于暖风/空调单元的紧固螺钉	-J-	拧紧力矩	1.5 Nm		
用于暖风/空调单元的紧固螺钉	-I-	拧紧力矩	1.5 Nm		
用于空调滤芯的紧固螺钉	-B-	拧紧力矩	1.5 Nm		
紧固螺钉 M6, 用于膨胀阀至来自蒸发器的制冷剂管路		拧紧力矩	9.0 Nm		
紧固螺钉, 将中央插头罩固定到暖风/空调单元	-1-	拧紧力矩	1.5 Nm		

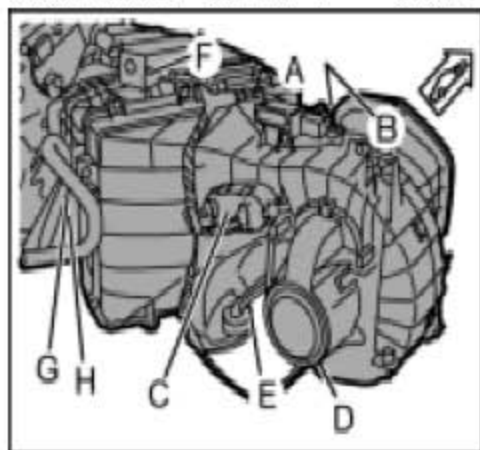
10.2 拆卸蒸发器

10.2.1 拆卸暖风/空调单元电线

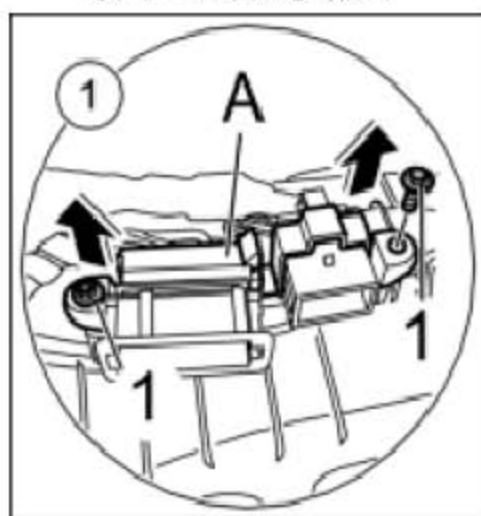


蒸发器概图

- 1). 松开全部两个紧固螺钉-1- 并拆下中央插头罩-A-。

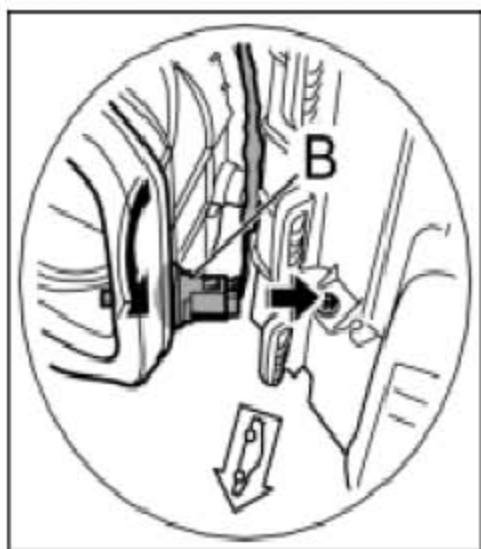


暖风/空调单元电线概图



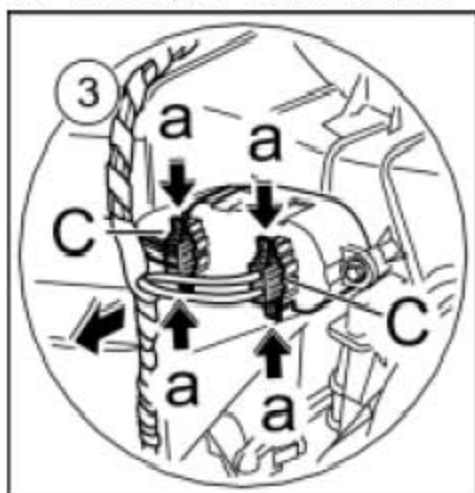
松开紧固螺钉

- 2). 将温度传感器-B- 旋转 90° 并从暖风/空调单元上卸下。



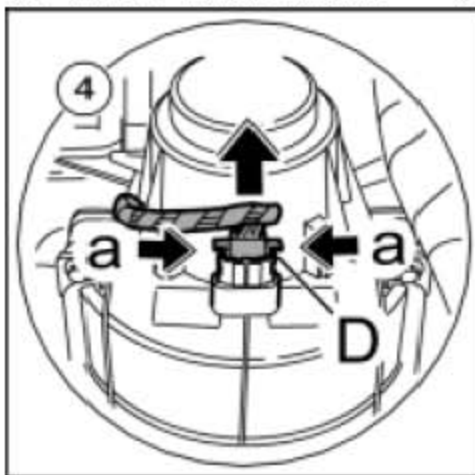
拆卸温度传感器

- 3). 按下风扇控制电气接头上的锁销-C--箭头 a- 并拔出接头。



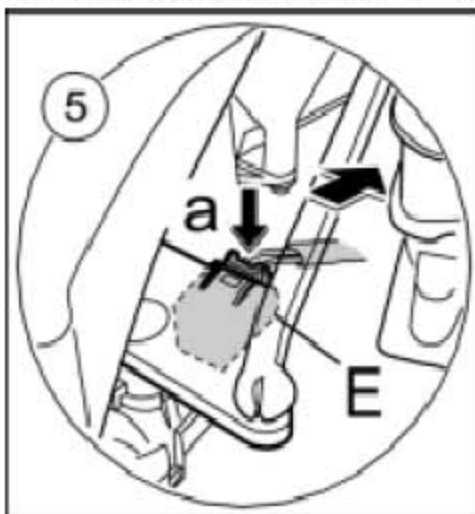
从风扇控制单元拔出接头

- 4). 按下风扇电气接头上的锁销-D--箭头 a- 并拔出接头。



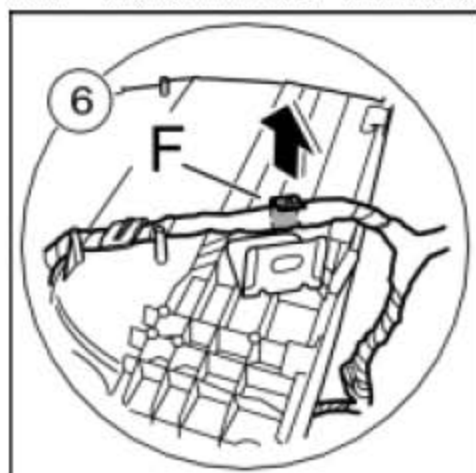
从风扇拔出接头

- 5). 按下伺服电机接头上的锁销-E--箭头 a- 并拔出接头。



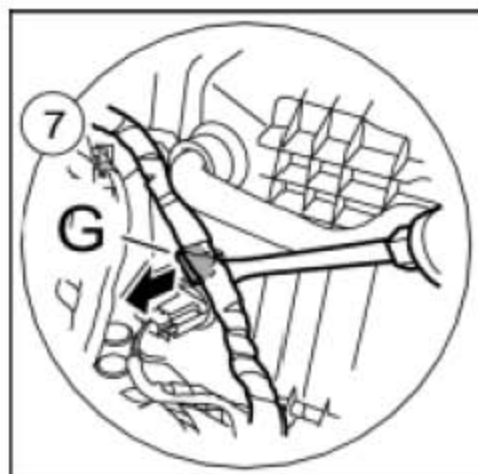
从伺服电机拔出接头

- 6). 用螺丝刀从暖风/空调单元处将线束的保持架-F- 撬出。



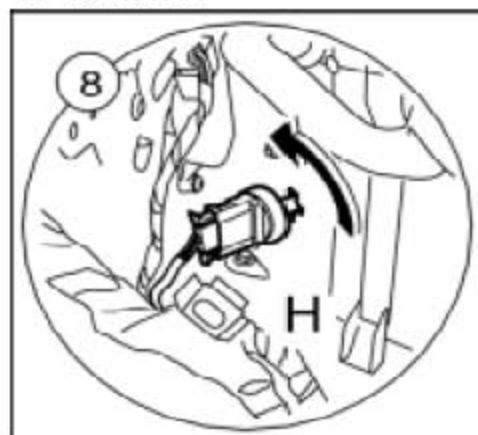
松开保持架

- 7). 用螺丝刀从暖风/空调单元处将线束的保持架-G- 撬出。



松开保持架

- 8). 将温度传感器-H- 旋转 90° 并从暖风/空调单元上卸下。拆下电线束并放在空气分配器上。



拆卸温度传感器

- 9). 卸下暖风/空调单元。

10.2.2 拆卸风扇罩

1). 拧松两个紧固螺钉并拆下空调滤芯盖。



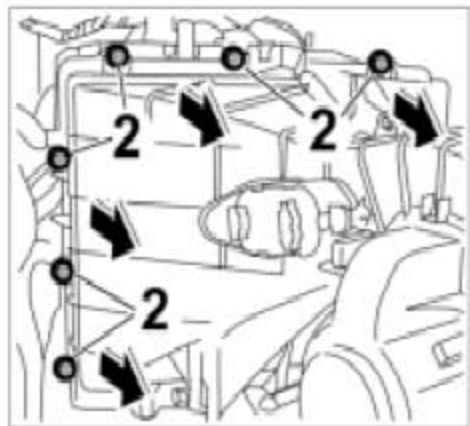
拆卸盖子。

2). 向下拔出滤清器。



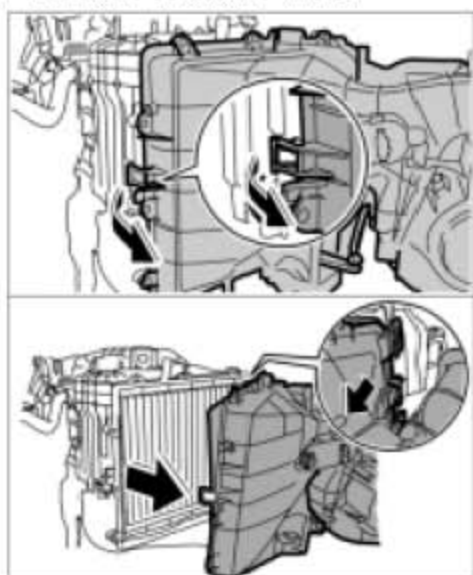
拔出滤清器

3). 拧松风扇罩的 6 个紧固螺钉-2-。支架罩。



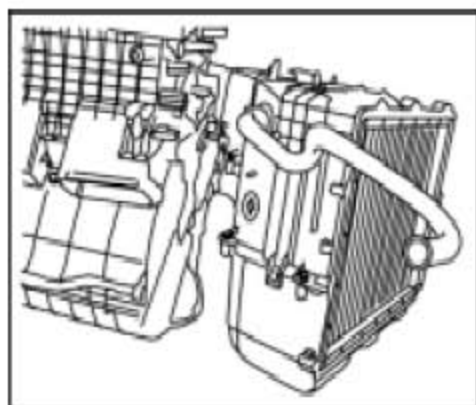
拧下紧固螺钉

- 4). 举起固定卡子并拆下风扇罩。



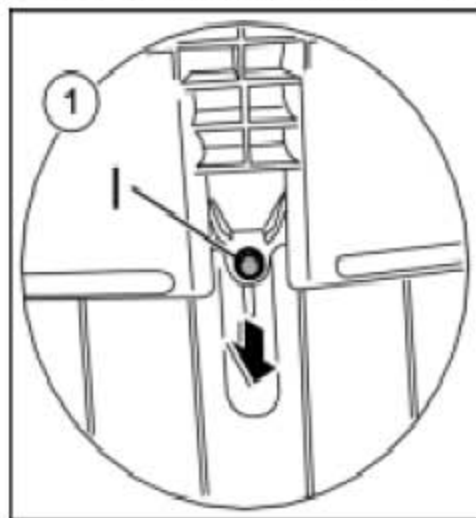
拆卸风扇罩

10.2.3 拆解暖风/空调单元



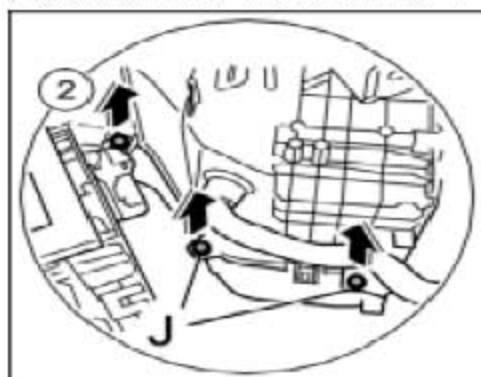
暖风/空调单元概图

- 1). 旋开空气分配器的紧固螺钉-I-。



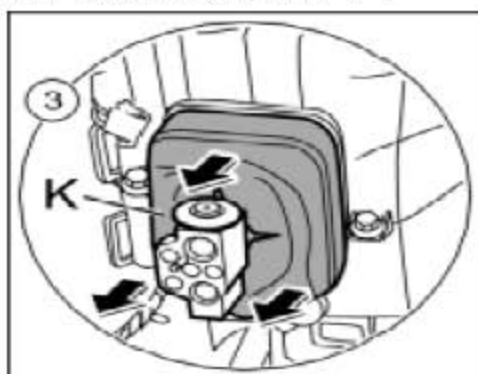
旋开空气分配器的紧固螺钉

2). 旋开暖风/空调单元壳的紧固螺钉-J-。



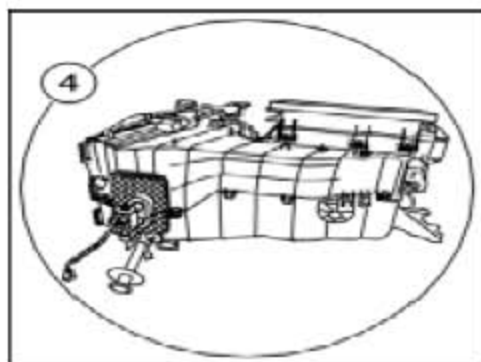
暖风/空调单元壳的紧固螺钉

3). 向下拉膨胀阀的密封件-K-。

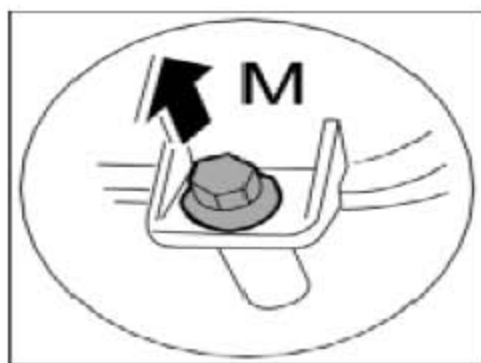


向下拉密封件

4). 旋开暖风/空调单元壳的紧固螺钉-箭头 M-。



暖风/空调单元壳概图



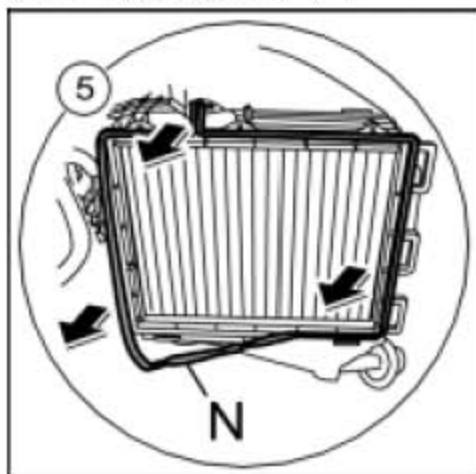
旋开暖风/空调单元壳的紧固螺钉

- 5). 使用螺丝刀-L- 撬起固定卡子。



撬起固定卡子

- 6). 从壳半体取出密封件-N-。



拆卸密封件

- 7). 旋开热交换器托盘区域的四个紧固螺钉-3-。

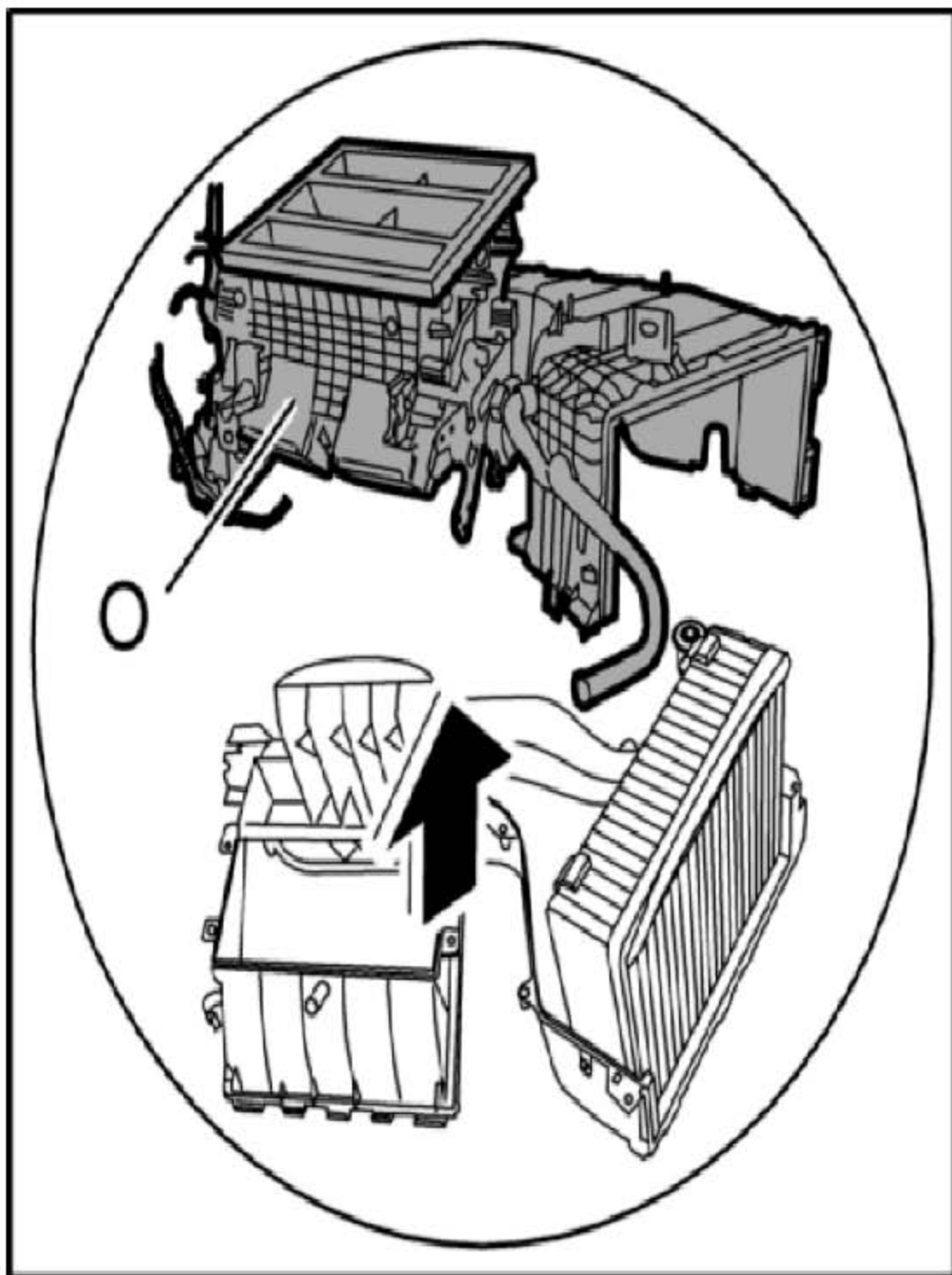


旋开热交换器托盘的紧固螺钉

**笔记**

- 在热交换器下方左侧有一个固定销，它将下方托盘（放置热交换器的位置）连接到空调。
- 将固定销拔出后，就可以将热交换器与托盘一起折叠起来。

8). 举起固定卡子-6-、-7- 以及-8-，并拆下风扇罩上半部分。



罩上半部分视图

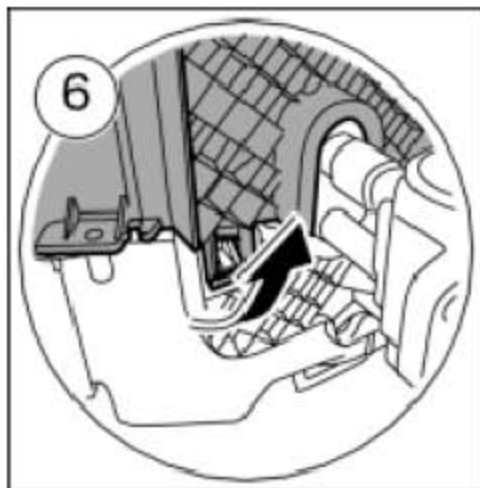


插图 6

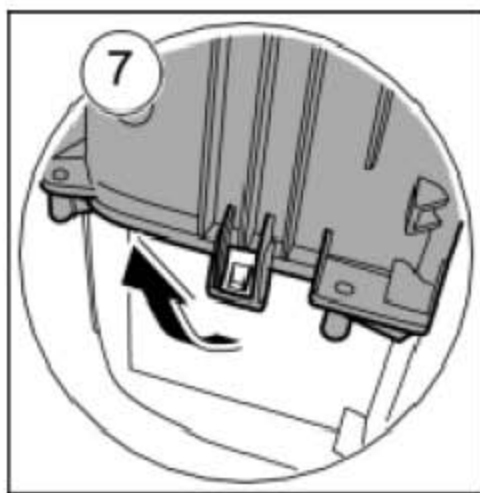


插图 7

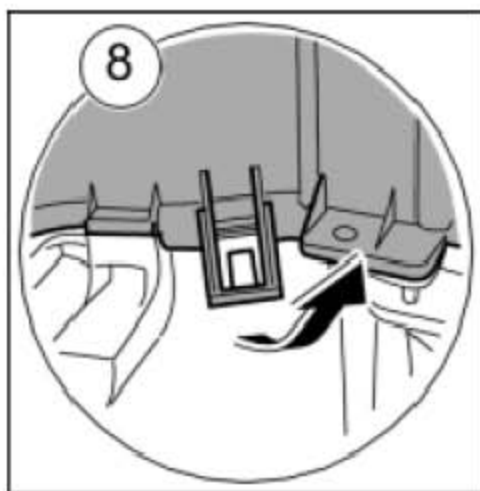
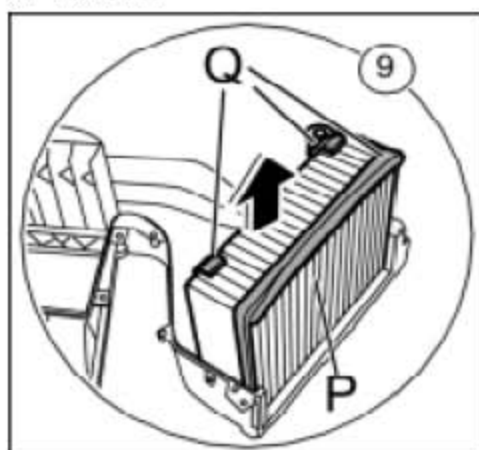


插图 8

i 笔记

- 根据替换蒸发器的条件和原因，旋开膨胀阀并拆下。

9). 拆卸蒸发器-P-。



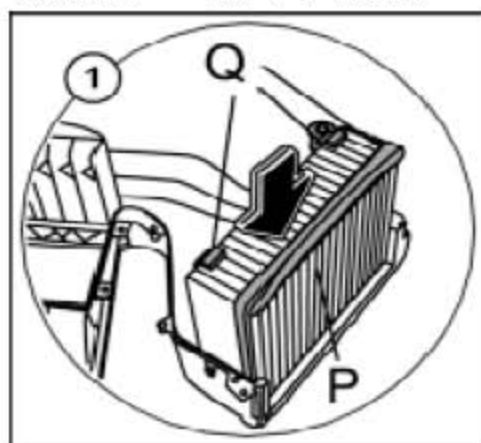
拆卸蒸发器

10.3 组装蒸发器

10.3.1 组装暖风/空调单元

1). 安装膨胀阀。⇒ 拧紧力矩：9.0 Nm

2). 将蒸发器-P- 插入下半部壳体。

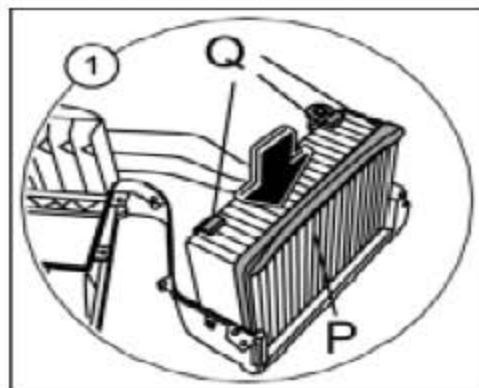


安装蒸发器



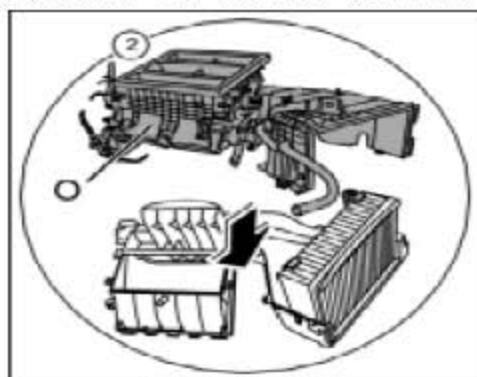
笔记

- 确保密封件-Q- 未损坏。如果怀疑有问题，应进行更换。



密封件

3). 定位并压入上半部壳体，确保全部三个固定卡子接合。



定位上半部壳体

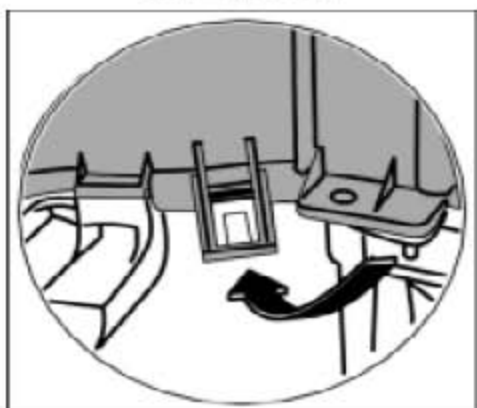


插图 8

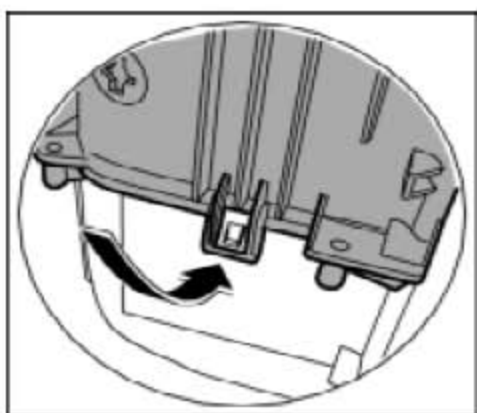


插图 7

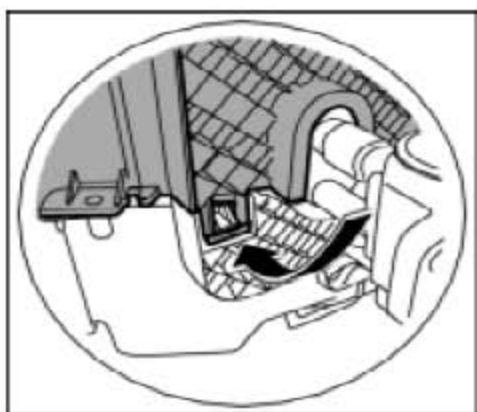
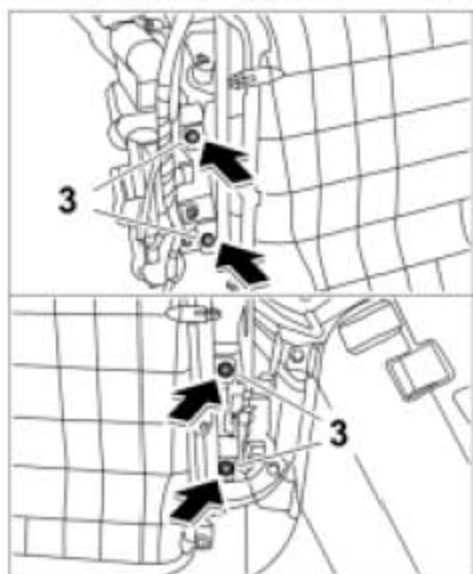


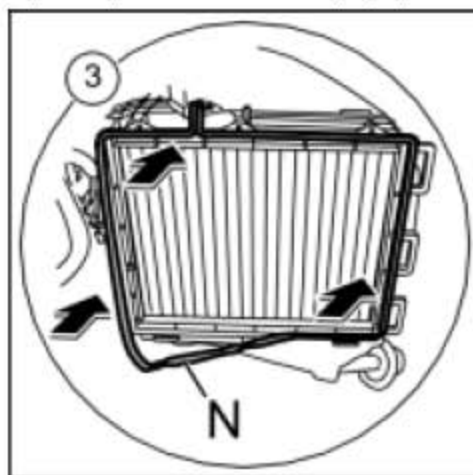
插图 6

- 4). 拧下热交换器托盘区域的 4 个紧固螺钉-3-。⇒ 拧紧力矩：1.5 Nm



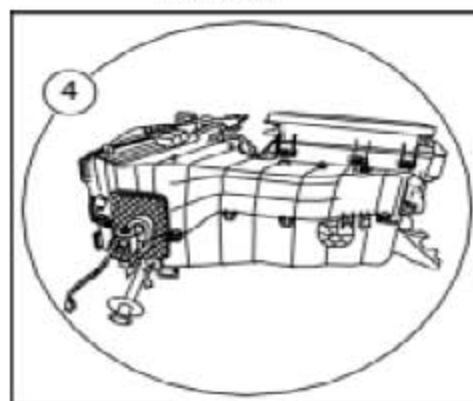
拧紧热交换器托盘紧固螺钉

- 5). 将密封件-N- 插入两部分壳体的导轨中。如有怀疑，请更换密封件。



插入密封件

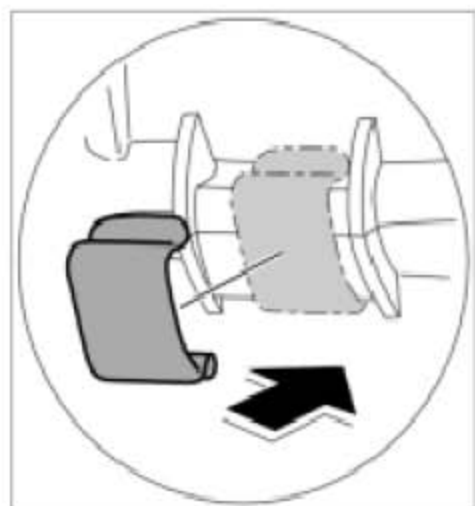
- 6). 将固定卡子卡上两部分壳体并与之接合。拧入暖风/空调单元壳的紧固螺钉-M-。⇒ 拧紧力矩：1.5 Nm



两部分壳体概图

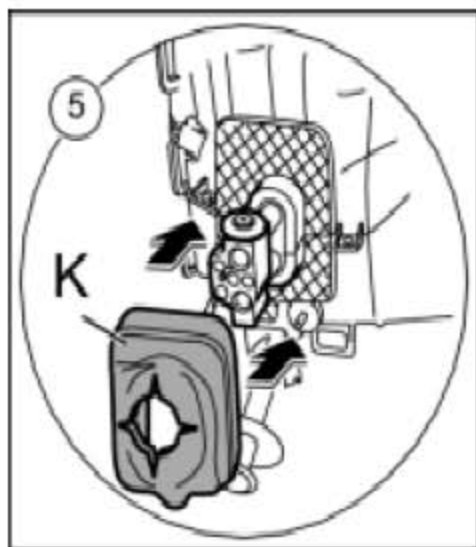


拧紧紧固螺钉



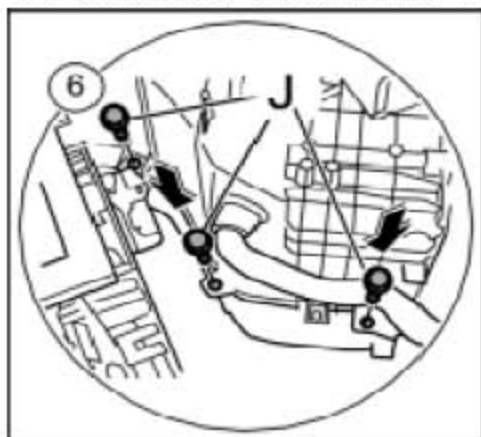
接合固定卡子

7). 将密封件-K- 推到膨胀阀上。密封件不得有任何损坏迹象，如有怀疑请更换。



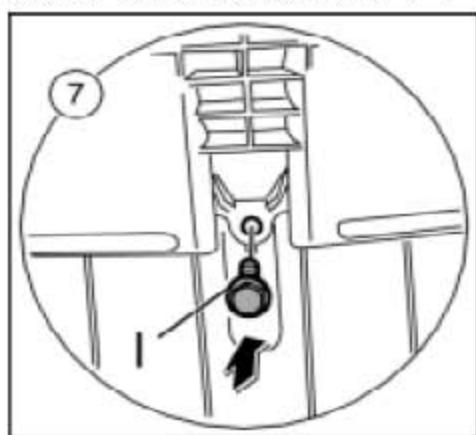
推上密封件

- 8). 拧入暖风/空调单元壳的紧固螺钉-J-。⇒ 拧紧力矩：1.5 Nm



拧紧紧固螺钉

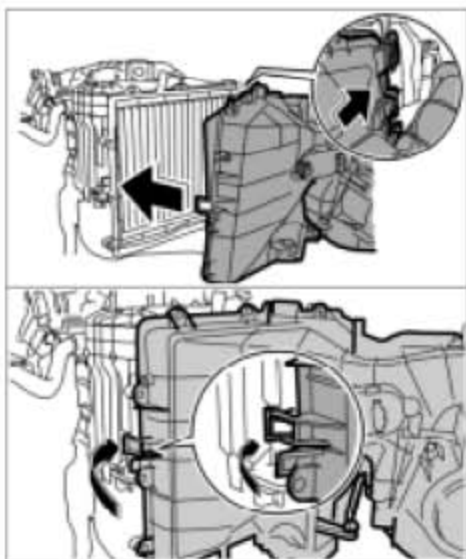
- 9). 拧入空气分配器的紧固螺钉-I-。⇒ 拧紧力矩：1.5 Nm



拧紧紧固螺钉

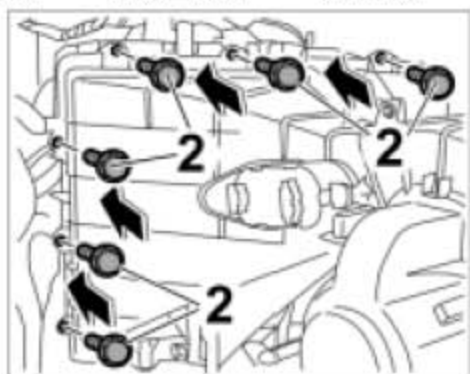
10.3.2 安装风扇罩

- 1). 将风扇罩放置在暖风/空调单元壳上后压入。两个固定卡子都必须接合-箭头



安装罩

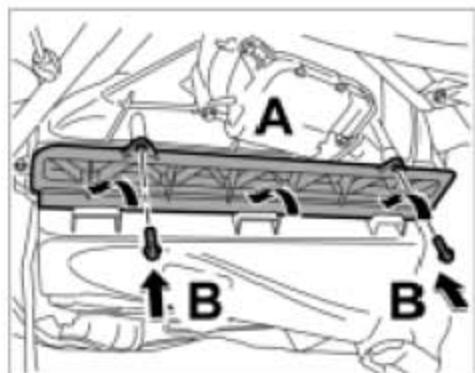
- 2). 拧入 6 个紧固螺钉-2- 并拧紧。⇒ 拧紧力矩: 1.5 Nm



拧紧紧固螺钉

- 3). 从下方定位过滤器并小心推入加热单元。

- 4). 卡入罩-箭头 A- 并拧紧紧固螺钉-箭头 B-。⇒ 拧紧力矩: 1.5 Nm

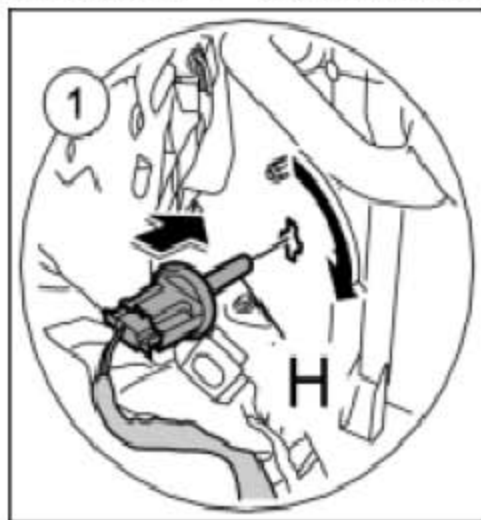


安装盖子

10.3.3 安装暖风/空调单元的电线

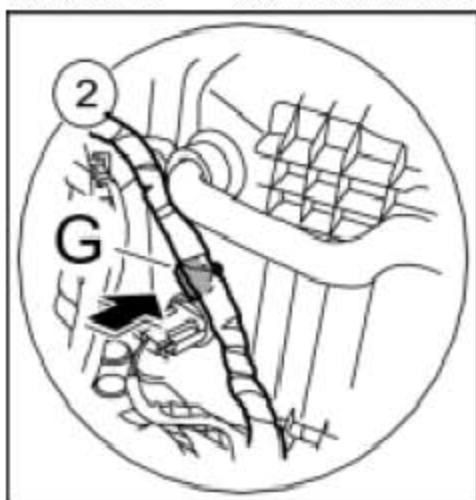
- 1). 从空气分配器向下, 沿暖风/空调单元, 布置电线束。

- 2). 将温度传感器-H- 插入暖风/空调单元并旋转 90°。



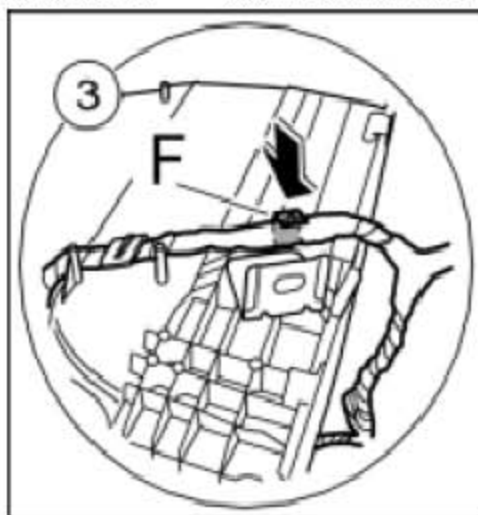
安装温度传感器

- 3). 将线束支架-G- 滑动到暖风/空调单元上。



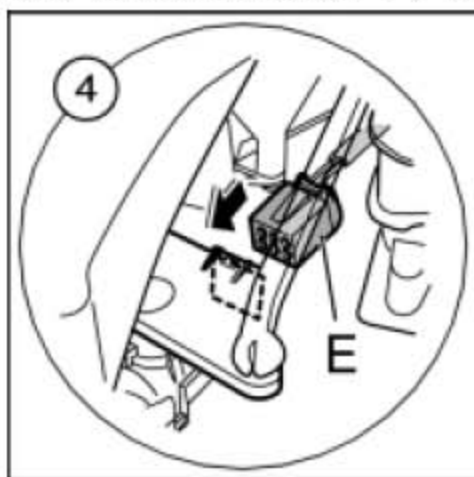
在支架 G 上滑动

- 4). 将线束支架-F- 滑动到暖风/空调单元上。



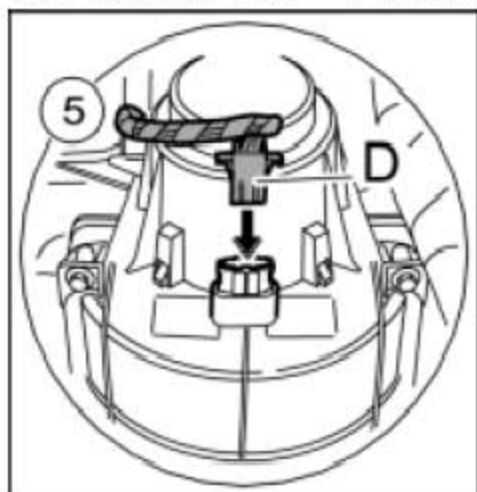
在支架 F 上滑动

- 5). 将电气接头插入伺服电机-E-, 直到感觉其已接合为止。



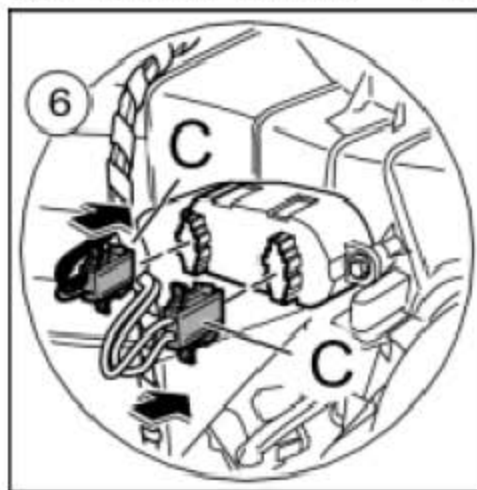
插入伺服电机接头

- 6). 将电气接头插入风扇-D-, 直到感觉其已接合为止。



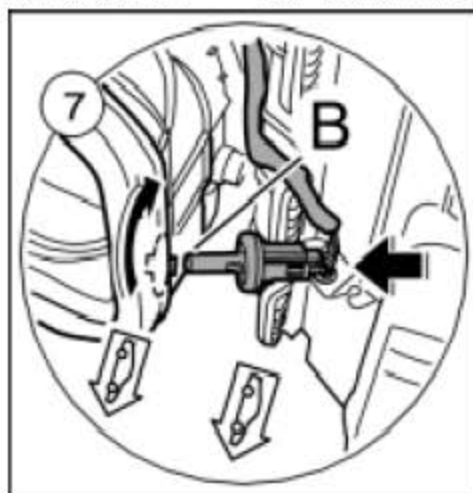
插入风扇接头

- 7). 将电气接头插入风扇控制-C-, 直到感觉其已接合为止。



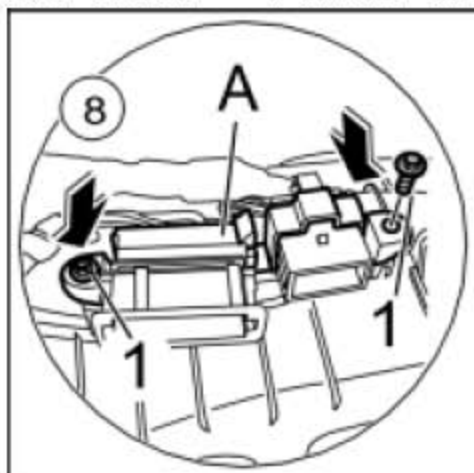
插入风扇控制接头

- 8). 将温度传感器-B- 插入暖风/空调单元并旋转 90° 。



安装温度传感器

- 9). 定位中央插头罩-A-, 并用两个紧固螺钉-1- 拧紧。⇒ 拧紧力矩: 1.5 Nm



拧紧中央插头罩

LAUNCH