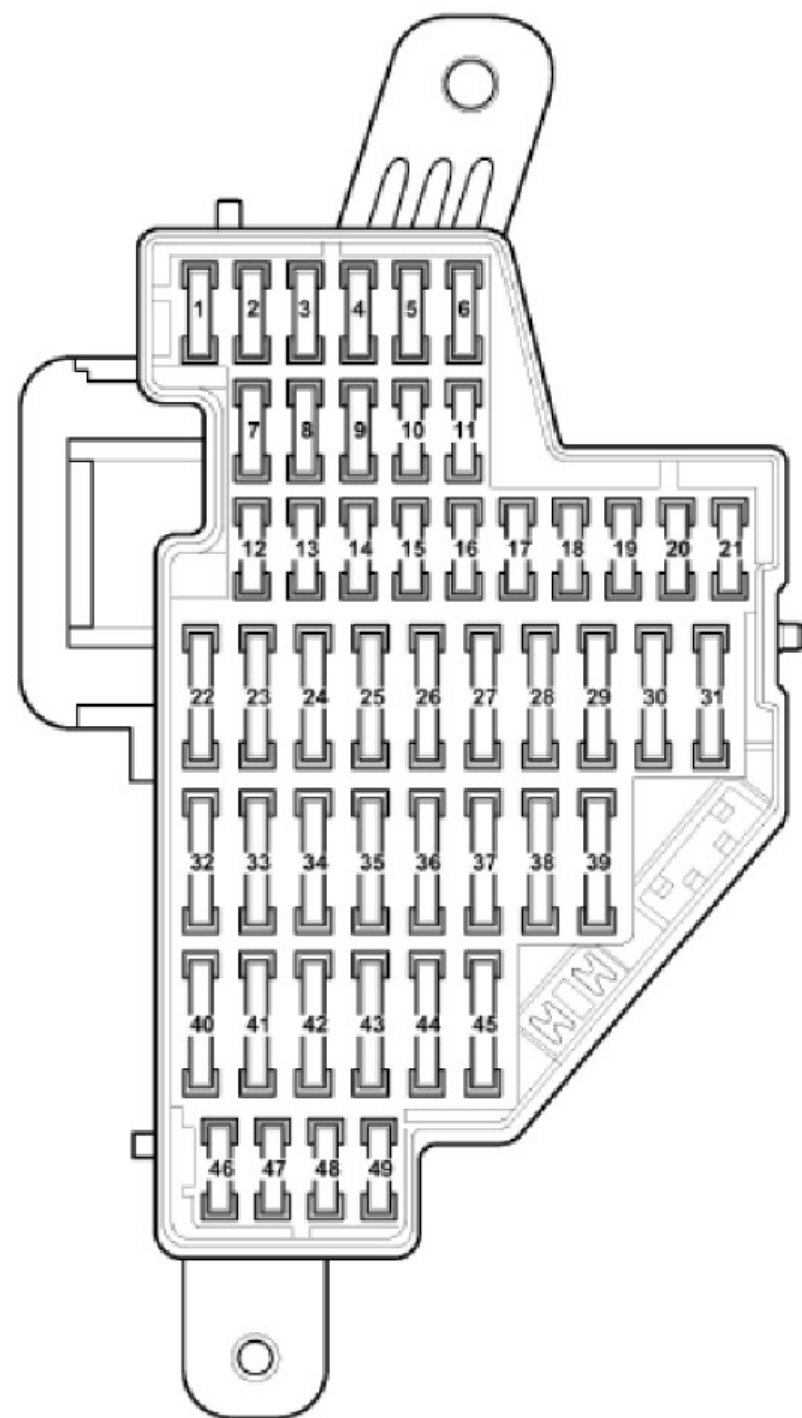


1. 概述

1.1 保险丝位置分配说明



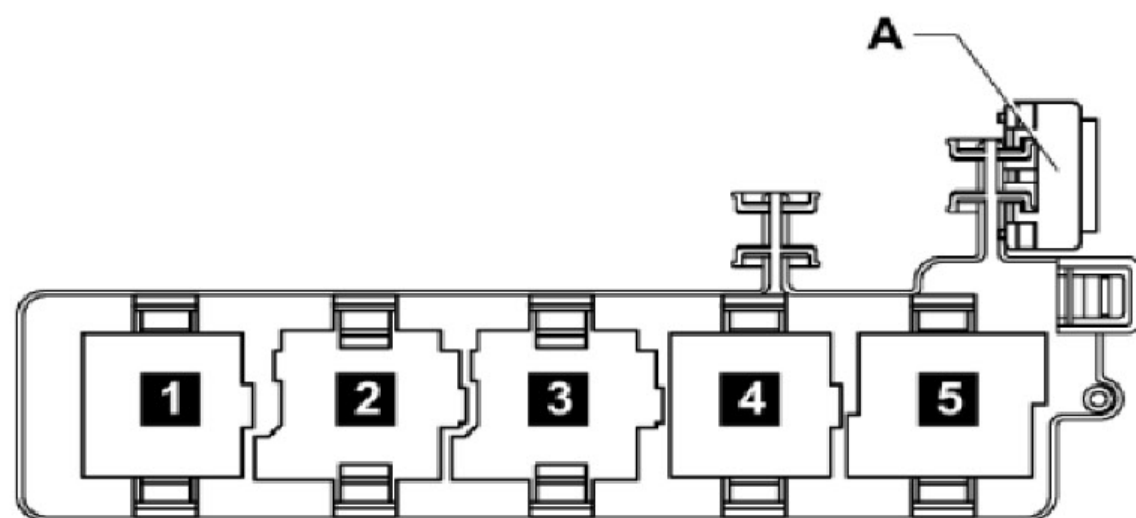
LAUNCH

编号	电路图中的名称	额定值	功能 / 部件	端子
1	- SC1 保险丝架上的保险丝 1	10A	- E20 - 开关和仪表照明调节器 G42 - 进气温度传感器 ⁶⁾ , ⁷⁾ , ⁸⁾ , ⁹⁾ G70 - 空气质量流量计 ²⁾ , ⁶⁾ , ⁷⁾ , ⁸⁾ , ⁹⁾ J31 - 清洗刮水间歇运行自动装置继电器 J431 - 大灯照明距离调节控制单元 N79 - 加热电阻(曲轴箱排气) ²⁾ , ³⁾ , ⁴⁾ , ⁶⁾ T16 - 诊断接口 (T16/1)	15
2	- SC2 保险丝架上的保险丝 2	10A	- E1 - 车灯开关 F - 制动信号灯开关 F47 - 制动踏板开关 F189 - Tiptronic 开关 J17 - 燃油泵继电器 ³⁾ , ⁴⁾ J104 - ABS 控制单元 J285 - 仪表板中的控制单元 J363 - Simos 控制单元供电继电器 ³⁾ , ⁴⁾ J500 - 转向辅助控制单元 J530 - 车库门打开控制单元 J533 - 数据总线诊断接口 J538 - 燃油泵控制单元 ⁵⁾ J587 - 换挡杆传感器控制单元 J623 - 发动机控制单元 J743 - 双离合变速器机械电子单元 V48 - 左侧大灯照明距离调节伺服马达 V49 - 右侧大灯照明距离调节伺服马达	15
3	- SC3 保险丝架上的保险丝 3	5A	- J234 - 安全气囊控制单元 K145 - 副驾驶员侧安全气囊指示灯	15
4	- SC4 保险丝架上的保险丝 4	5A	- E16 - 暖风/加热功率开关 E256 - ASR 和 ESP 按钮 E492 - 轮胎压力监控显示按钮 F4 - 倒车灯开关 G65 - 高压传感器 G266 - 机油油位和机油温度传感器 J255 - 自动空调控制单元 Y7 - 自动防眩车内后视镜 Z20 - 左侧喷嘴加热电阻 Z21 - 右侧喷嘴加热电阻	15
5	- SC5 保险丝架上的保险丝 5	-	- 未占用	15
6	- SC6 保险丝架上的保险丝 6	-	- 未占用	15
7	- SC7 保险丝架上的保险丝 7	-	- 未占用	15

8	-	SC8 保险丝架上的保险丝 8	-	-	未占用	15
9	-	SC9 保险丝架上的保险丝 9	-	-	未占用	-
10	-	SC10 保险丝架上的保险丝 10	-	-	未占用	15
11	-	SC11 保险丝架上的保险丝 11	-	-	未占用	15
12	-	SC12 - 保险丝架上的保险丝 12	10A	-	J386 - 驾驶员车门控制单元 J387 - 副驾驶员车门控制单元	30
13	-	SC13 保险丝架上的保险丝 13	10A	-	E1 - 车灯开关 G397 - 晴雨和光线识别传感器 T16 - 诊断接口 (T16/16)	30
14	-	SC14 - 保险丝架上的保险丝 14	10A	-	E16 - 暖风 / 加热输出开关 F189 - Tiptronic 开关 J217 - 自动变速箱控制单元 J255 - Climatronic 自动空调控制单元 J301 - 空调控制单元 J446 - 驻车辅助控制单元 J587 - 换挡杆传感器控制单元 R149 - 冷却液辅助加热装置的无线电接收器	30
15	-	SC15 保险丝架上的保险丝 15	7.5A	-	J519 - 车载电网控制单元	30
16	-	SC16 保险丝架上的保险丝 16	-	-	未占用	30
17	-	SC17 - 保险丝架上的保险丝 17	5A	-	G273 - 车内监控传感器 H12 - 报警喇叭	30
18	-	SC18 - 保险丝架上的保险丝 18	-	-	未占用	30
19	-	SC19 保险丝架上的保险丝 19	-	-	未占用	-
20	-	SC20 - 保险丝架上的保险丝 20	-	-	未占用	30
21	-	SC21 保险丝架上的保险丝 21	-	-	未占用	-
22	-	SC22 保险丝架上的保险丝 22	30A	-	新鲜空气鼓风机 -V2-	30
23	-	SC23 保险丝架上的保险丝 23	30A	-	J386 - 驾驶员车门控制单元 J387 - 副驾驶员车门控制单元	30
24	-	SC24 - 保险丝架上的保险丝 24	20A	-	J388 - 左后车门控制单元 J389 - 右后车门控制单元 J393 - 舒适 / 便利功能系统中央控制单元	30
25	-	SC25 保险丝架上的保险丝 25	25A	-	J485 - 驻车暖风继电器 J519 - 车载电网控制单元	30
26	-	SC26 - 保险丝架上的保险丝 26	30A	-	J388 - 左后车门控制单元 J389 - 右后车门控制单元	30

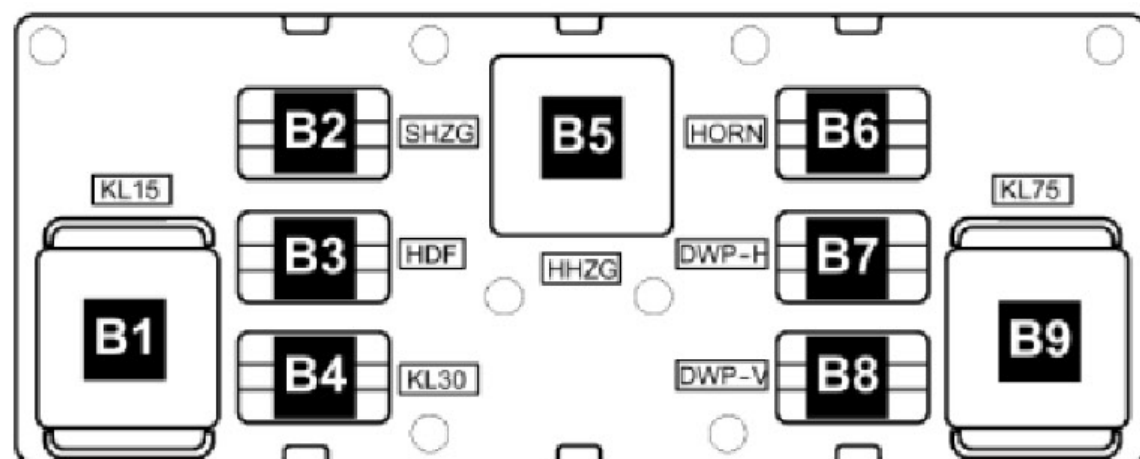
27	-	SC27 保险丝架上的保险丝 27	15A	-	J17 - 燃油泵继电器 ^{1), 3), 4), 6), 7), 8), 9)} J49 - 电动燃油泵 2 继电器, ^{3), 4)} J538 - 燃油泵控制单元 ^{1), 5)}	30
28	-	SC28 - 保险丝架上的保险丝 28	-	-	未占用	30
29	-	SC29 - 保险丝架上的保险丝 29	-	-	未占用	15
30	-	SC30 - 保险丝架上的保险丝 30	20A	-	F125 - 多功能开关 J217 - 自动变速箱控制单元	15
31	-	SC31 - 保险丝架上的保险丝 31	20A	-	V192 - 制动器真空泵 ^{1), 3), 4), 5)}	15
32	-	SC32 保险丝架上的保险丝 32	30A	-	U11 - 内部插座, 230 V, 110 V	30
33	-	SC33 保险丝架上的保险丝 33	25A	-	J245 - 滑动天窗控制单元	30
34	-	SC34 - 保险丝架上的保险丝 34	15A	-	E176 - 驾驶员座椅的腰部支撑装置调整开关 E177 - 副驾驶座椅的腰部支撑装置调整开关	30
35	-	SC35 - 保险丝架上的保险丝 35	-	-	未占用	30
36	-	SC36 保险丝架上的保险丝 36	20A	-	大灯清洗装置继电器 -J39	30
37	-	SC37 保险丝架上的保险丝 37	30A	-	J131 - 可加热驾驶员座椅控制单元 J132 - 可加热副驾驶座椅控制单元	30
38	-	SC38 - 保险丝架上的保险丝 38	-	-	未占用	15
39	-	SC39 - 保险丝架上的保险丝 39	-	-	未占用	15
40	-	SC40 保险丝架上的保险丝 40	40A	-	J13 - 新鲜空气鼓风机继电器 J301 - 空调控制单元	75
41	-	SC41 - 保险丝架上的保险丝 41	20A	-	J519 - 车载电网控制单元 V5 - 车窗玻璃清洗泵	-
42	-	SC42 保险丝架上的保险丝 42	20A	-	J29 - 绝缘二极管 U1 - 点烟器 U5 - 12V 插座 U9 - 后部点烟器	75
43	-	SC43 - 保险丝架上的保险丝 43	15A	-	拖车识别装置控制单元 J345	30
44	-	SC44 - 保险丝架上的保险丝 44	20A	-	拖车识别装置控制单元 J345	30
45	-	SC45 保险丝架上的保险丝 45	15A	-	拖车识别装置控制单元 J345	30
46	-	SC46 保险丝架上的保险丝 46	-	-	未占用	75
47	-	SC47 保险丝架上的保险丝 47	-	-	未占用	15
48	-	SC48 保险丝架上的保险丝 48	-	-	未占用	-
49	-	SC49 保险丝架上的保险丝 49	-	-	未占用	75

1.2 带自动保险丝继电器位置分配（仪表板左下方）



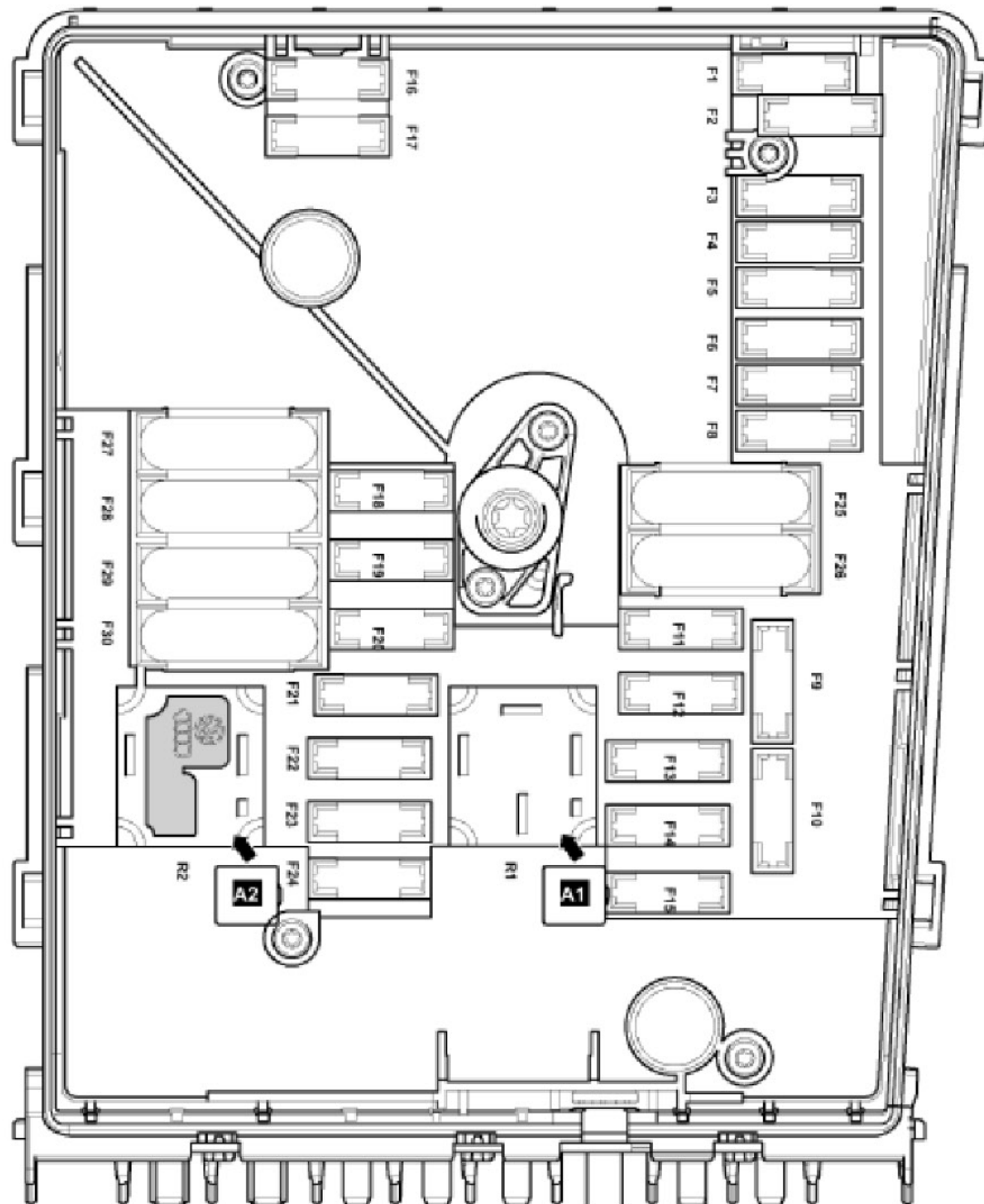
- 1 - 新鲜空气鼓风机继电器- J13 (53) 仅用于冷却液辅助加热装置
- 2 - 驻车暖风继电器 - J485 (404)
- 3 - 供电继电器 K1. 50 - J682 (433)
- 4 - 大灯清洗装置继电器- J39 (53)
- 5 - 燃油泵继电器 - J17 (449)
电动燃油泵 2 继电器 J49 (449)
- A - 驾驶员座椅调整装置的热敏保险丝 1 - 30A

1.3 继电器支架的继电器位置分配（在车载电网控制单元上、仪表板左侧）



- B1 - 端子 K1. 15 的供电继电器 - J329 (460)
- B2 - 未占用
- B3 - 未占用
- B4 - 端子 K1. 30 供电继电器 - J317 (449)
- B5 - 可加热后窗玻璃继电器 J9 (53)
- B6 - 双音喇叭继电器 J4(449)
- B7 - 未占用
- B8 - 双清洗泵继电器 2- J730 (404)
- B9 - 继电器位置分配 X 触点卸载继电器 - J59 (460)

1.4 保险丝(SB) (在电控箱处、发动机舱左侧)



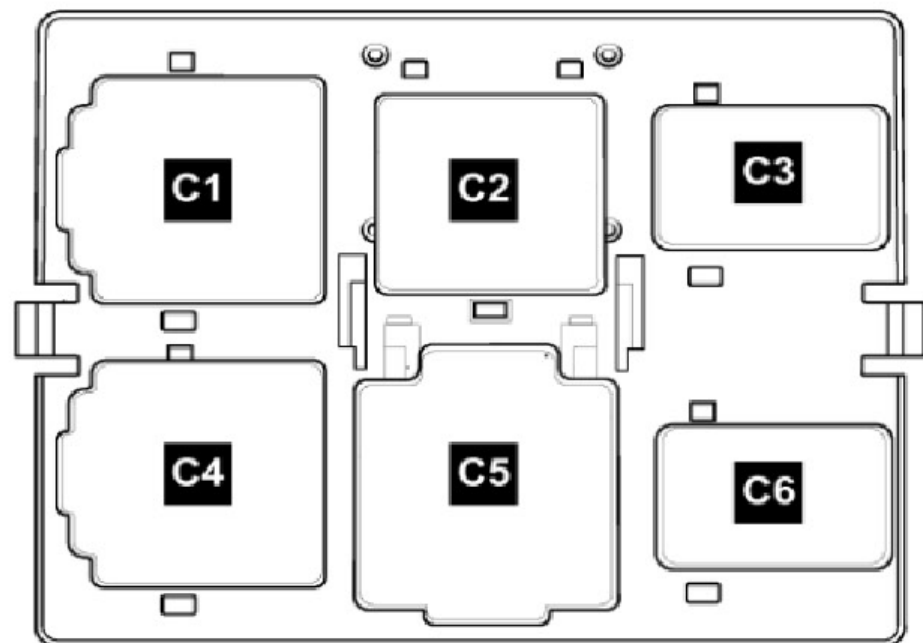
编号		电路图中的名称	额定值		功能 / 部件	端子
F1	-	SB1 保险丝架上的保险丝 1	30A	-	未占用	30
F2	-	SB2 保险丝架上的保险丝 2	5A	-	J527 - 转向柱电子装置控制单元	30
F3	-	SB3 保险丝架上的保险丝 3	5A	-	J519 - 车载电网控制单元	30
F4	-	SB4 - 保险丝架上的保险丝 4	30A	-	J104 -ABS 控制单元	30
F5	-	SB5 - 保险丝架上的保险丝 5	15A	-	J743 - 直接换档变速箱机械电子单元	30
F6	-	SB6 - 保险丝架上的保险丝 6	5A	-	J285 - 仪表板中的控制单元	30
F7	-	SB7 - 保险丝架上的保险丝 7	-	-	未占用	-
F8	-	SB8 - 保险丝架上的保险丝 8	15A	-	J503 - 收音机导航系统带显示单元的控制单元 R - 收音机 R146 - 卫星式收音机	30
F9	-	SB9 - 保险丝架上的保险丝 9	5A	-	电话的发送接收器 - R36	30
F10	-	SB10 - 保险丝架上的保险丝 10	5A 10A	-	J271 - Motronic 供电继电器 ^{1), 2), 5)} J317 - 端子 30 供电继电器 ²⁾ J623 - 发动机控制单元 ^{1), 2), 5)}	30
F11	-	SB11 - 保险丝架上的保险丝 11	20A	-	J364 - 辅助加热装置控制单元	30
F12	-	SB12 - 保险丝架上的保险丝 12	5A	-	J533 - 数据总线诊断接口	30
F13	-	SB13 - 保险丝架上的保险丝 13	30A 15A	-	J623 - 发动机控制单元 ^{1), 2), 3), 4), 5)} J743 - 双离合变速箱机械电子单元 ^{6), 7), 8), 9)}	87
F14	-	SB14 - 保险丝架上的保险丝 14	20	-	N70 - 带功率输出级的点火线圈 ^{1), 2), 3), 4)} N127 - 带功率输出级的点火线圈 2 ^{1), 2), 3), 4)} N152 - 点火线圈 ³⁾ N291 - 带功率输出级的点火线圈 3 ^{1), 2), 3), 4)} N292 - 带功率输出级的点火线圈 4 ^{1), 2), 3), 4)}	87
F15	-	SB15 保险丝架上的保险丝 15	10A	-	G39 - 氧传感器 ²⁾ G130 - 尾气催化净化器后的氧传感器 ^{2), 5)} G131 - 尾气催化净化器后的氧传感器 2 ⁵⁾ J583 - NOx 传感器的控制单元 ⁵⁾ J17 - 燃油泵继电器 ^{6), 7), 8), 9)} J179 - 预热时间自动装置控制单元 ^{6), 7), 8), 9)}	87
F16	-	SB16 - 保险丝架上的保险丝 16	30A	-	J104 -ABS 控制单元	30
F17	-	SB17 - 保险丝架上的保险丝 17	15A	-	J519 - 车载电网控制单元	30
F18	-	SB18 保险丝架上的保险丝 18	30A	-	J525 - 数字式组合音响控制单元	30
F19	-	SB19 保险丝架上的保险丝 19	30A	-	J400 - 刮水器马达控制单元	30
F20	-	SB20 保险丝架上的保险丝 20	-	-	未占用	-

F21	-	SB21 - 保险丝架上的保险丝 21	10A 15A	-	G39 - 氧传感器 ^{6), 7), 8)} G39 - 氧传感器 ^{1), 3), 4), 5)} G108 - 氧传感器 2 ⁵⁾ G130 - 尾气催化净化器前的氧传感器 ^{1), 3), 4)} N421 - 压缩机电磁离合器 ²⁾	87
F22	-	SB22 保险丝架上的保险丝 22	5A	-	G476 - 离合器位置传感器	87
F23	-	SB23 保险丝架上的保险丝 23	15A 5A 10A	-	N276 - 燃油压力调节阀 ^{1), 2), 5)} J299 - 二次空气泵继电器 ^{3), 4)} , N18 - 废气再循环阀门 ^{6), 7)} N75 - 增压压力限制电磁阀 ^{6), 7)} N345 - 废气再循环冷却器转换阀 ^{6), 7), 8)} N381 - 废气再循环冷却器转换阀 2 ⁹⁾	87
F24	-	SB24 - 保险丝架上的保险丝 24	10A	-	F265 - 受特性线控制的发动机冷却装置的节温器 ⁵⁾ J496 - 冷却液辅助泵继电器 ²⁾ N80 - 活性炭罐电磁阀 1 ^{1), 3), 4), 5)} N156 - 进气歧管转换阀 ^{3), 4)} N205 - 凸轮轴调整阀门 1 ^{1), 5)} N316 - 进气管风门阀门 ^{1), 5)} V7 - 散热器风扇 V157 - 进气管风门马达 ^{6), 7)}	87
F25	-	SB25 保险丝架上的保险丝 25	40A	-	J519 - 车载电网控制单元	30
F26	-	SB26 保险丝架上的保险丝 26	40A	-	J519 - 车载电网控制单元	30
F27	-	SB27 保险丝架上的保险丝 27	50A	-	J179 - 预热时间自动装置控制单元 ^{7), 9)} V101 - 二次空气泵马达 ³⁾	87
F28	-	SB8 - 保险丝架上的保险丝 28	40A	-	端子 15 的供电继电器 J329	30
F29	-	SB29 保险丝架上的保险丝 29	50A	-	S44 - 驾驶员座椅调整装置的热敏保险丝 1SC32 - 保险丝架 C 上的保险丝 34	30
F30	-	SB30 保险丝架上的保险丝 30	50A	-	X 触点卸载继电器 - J59	30

A1 - Motronic 供电继电器 - J271 (458) ¹⁾

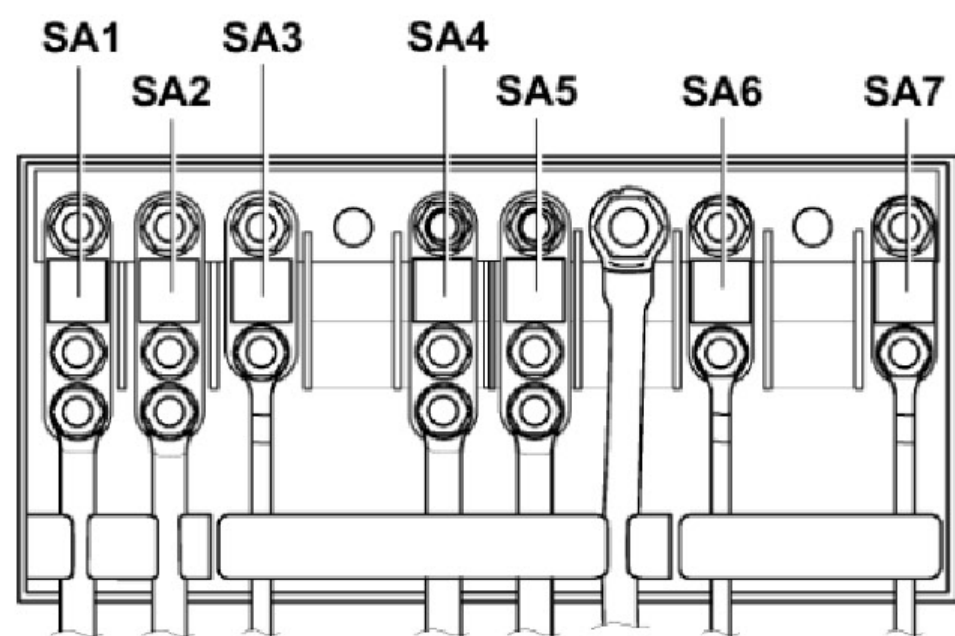
A2 - 二次空气泵继电器 - J299 (100)

1.5 在电控箱下方附加继电器支架的继电器板（发动机舱左侧）



- C1 - 未占用
- C2 - 预热时间自动装置控制单元 - J179(461)
- C3 - 未占用
- C4 - 未占用
- C5 - 未占用
- C6 - 未占用

1.6 保险丝(SA)（在电控箱保险丝架上, 发动机舱左侧）



LAUNCH

号	电路图中的名称	额定值	功能 / 部件	端子
1	- SA1 - 蓄电池/保险丝架上的保险丝 1	150A 200A	- C - 三相交流发电机 (90A/110A) C - 三相交流发电机 (140A)	30
2	- SA2 - 蓄电池/保险丝架上的保险丝 2	80A	- V187 - 电控机械式转向助力器马达	30
3	- SA3 - 蓄电池/保险丝架上的保险丝 3	50A	- V7 - 冷却液风扇	30
4	- SA4 - 蓄电池/保险丝架上的保险丝 4	-	- 未占用	-
5	- SA5 - 蓄电池/保险丝架上的保险丝 5	80A	- 仪表板左侧保险丝架上的保险丝 SC12 - SC17 - SC22 - SC27 - SC43 - SC45	30
6	- SA6- 蓄电池/保险丝架上的保险丝 6	100A	- Z35 - 空气辅助加热装置加热元件	30
7	- SA7- 蓄电池/保险丝架上的保险丝 7	-	- 未占用	-

LAUNCH