

8. 收音机导航系统“RNS 300”

收音机导航系统“RNS 300”



提示

- ◆ 收音机导航系统配件号在收音机导航系统壳体的标签上！
- ◆ 如果更新收音机导航系统，则必并关闭防盗设码，关闭电子防盗装置。请把新的设码编号通知客户。
- ◆ 如果不知道防盗设码，可以通过熟悉的系统查询。查询时必并有收音机导航系统的识别码。识别码在收音机装置侧壁上的标签上。另外，识别码铸印在收音机导航系统的侧壁上。
- ◆ 如果将一辆汽车的收音机导航系统安装到另一汽车上，则必并注意两辆汽车的收音机导航系统应具有相同的配件号。否则会导致导航系统功能失灵，因为收音机导航系统中转向角传感器的设置与该汽车不匹配。
- ◆ 出现投诉时务必要了解收音机导航系统的功能和操作。
- ◆ 防盗设码系统上装备了固定设码，关闭电子防盗装置， ⇒ 页 39。
- ◆ 检修工作或故障查询时使用。
- ◆ 为使导航系统功能运行正常，装置中的转向角传感器已根据其在汽车中的安装位置进行设置。所以在更换装置时应始终注意配件号。如果安装错误，会导致导航系统功能异常。
- ◆ 如蓄电池又重新接上，请记住要根据维修手册和/或使用说明书检查汽车的装备（收音机、时钟、舒适便捷电气系统等）。

8.1 概述

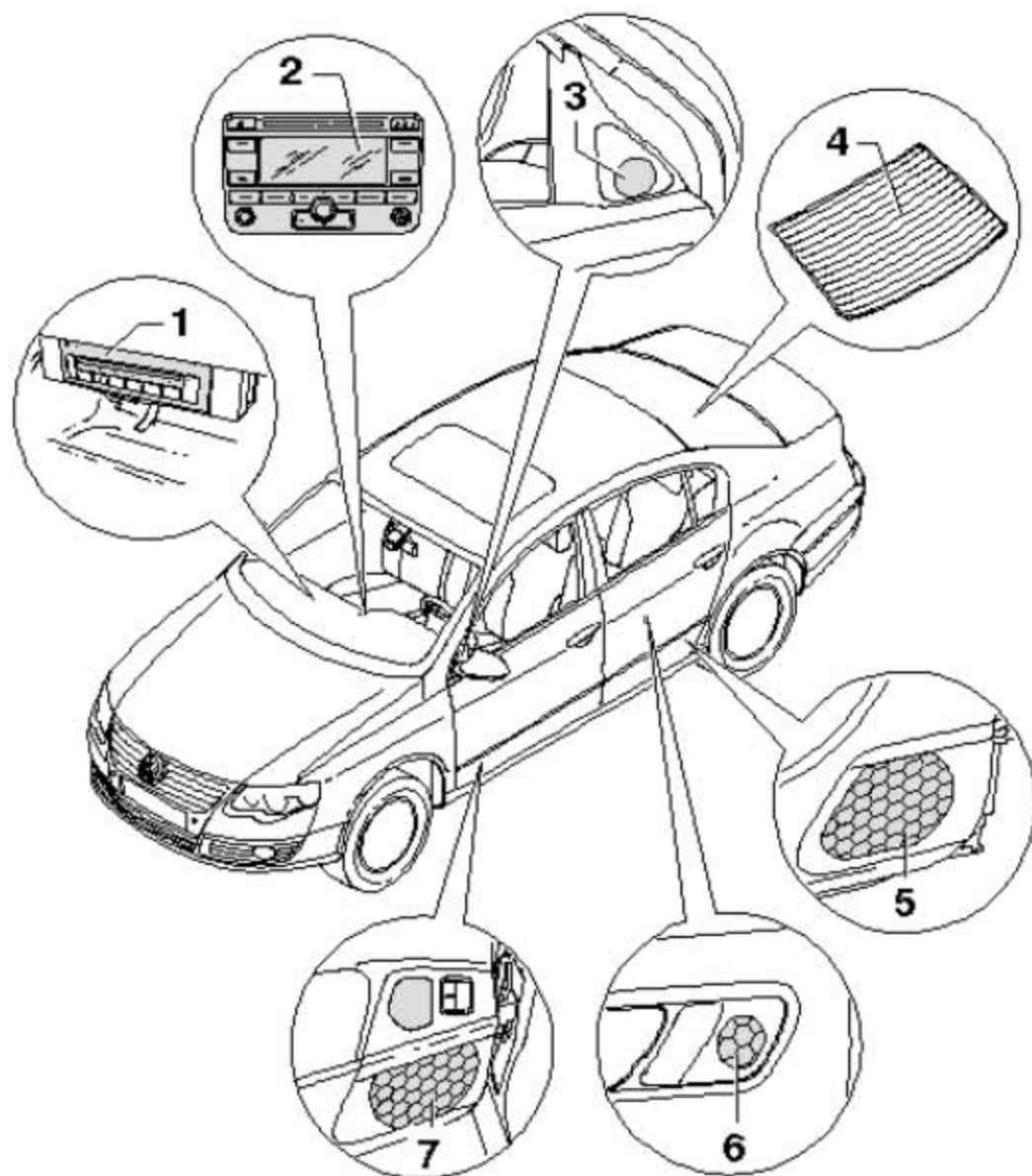
- 1). “RNS 300”将导航系统和高效 RDS 汽车收音机的功能合为一体。在收音机导航系统的双 DIN 的壳体中安装有
 - ◆ 一个 RDS 收音机接收单元
 - ◆ 一个 5.8 英寸的黑白显示器

- ◆ 一个带 GPS 卫星接收器的导航系统和
 - ◆ 一个用于音频和导航系统的 CD 光盘驱动器。
- 2). 收音机导航系统“RNS 300”有 4 个扬声器输出端。
- 3). CD 光盘驱动器可以读取用于导航系统的 CD 光驱, 也可播放音乐 CD 光盘。在播放音乐 CD 光盘时, 导航系统的运行只是受到一定的限制。

提示

- ◆ CD 光盘驱动器除了能够播放普通音频 CD 以外, 还可以播放“MP3”格式的音乐数据 CD。
 - ◆ 不能播放 8 cm 直径的音乐 CD 光盘 (迷你光盘)。
 - ◆ 不能播放混合型 CD 光盘 (既有电脑数据, 又有音乐文件的 CD 光盘)。
- 4). 为扩展功能, 配备了用于 CD 光盘转换盒以及电话装置的接口。天线装置不具备天线分集式功能。

8.2 收音机导航系统“RNS 300”概述

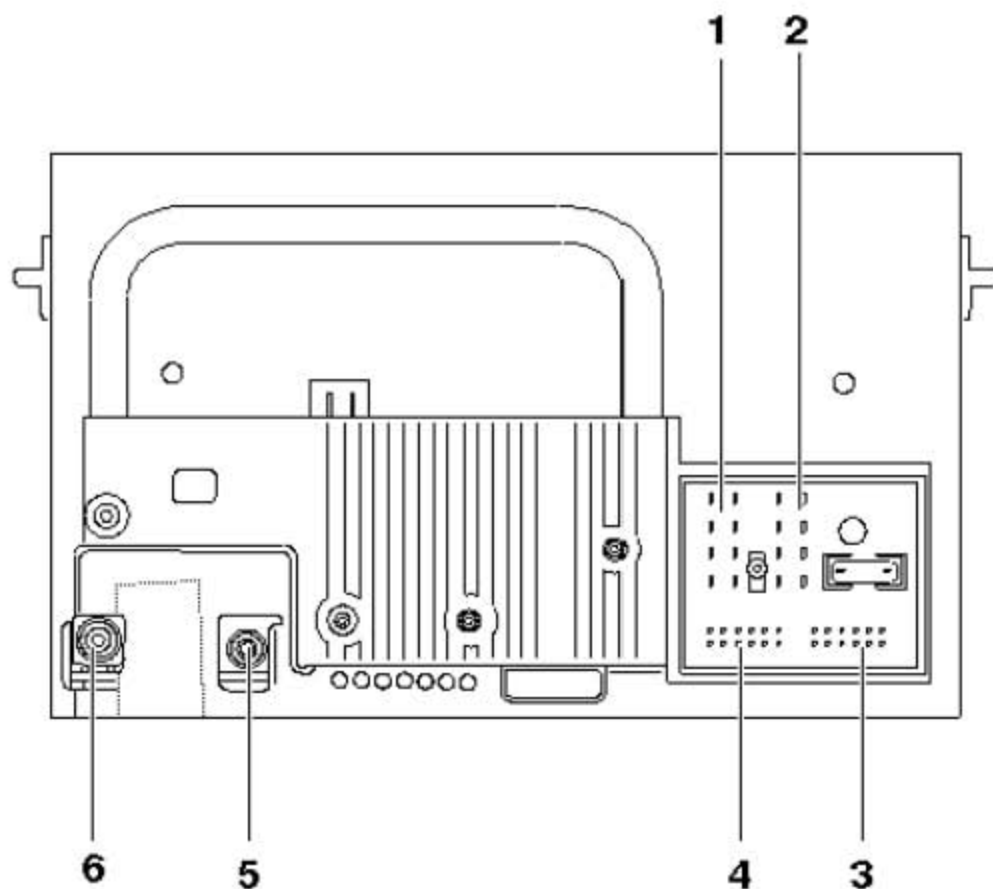


- 1). CD 光盘转换盒 -R41-, 6 碟 CD 光盘转换盒, 安装在杂物箱内
- 2). 收音机和导航系统的带显示单元的控制单元 -J503-, 名称“RNS 300”
- 3). 右前侧高音喇叭 -R22- 和 左前侧高音喇叭 -R20-, 被安装在左和右前车门的后视镜三角区内, 通过高低音喇叭播放中音
- 4). 车窗玻璃天线, 在高级轿车中安装在后窗玻璃上, 用于收音机, 导航系统和电话, 在变型车中安装在后部侧窗玻璃上, 仅用于收音机接收
- 5). 右后侧低音喇叭 -R17- 和 左后侧低音喇叭 -R15-, 被安装在左和右后车门的车门饰板中
- 6). 右后侧高音喇叭 -R16- 和 左后侧高音喇叭 -R14-, 被安装在左和右后车门的车

门饰板中, 通过高低音喇叭播放中音

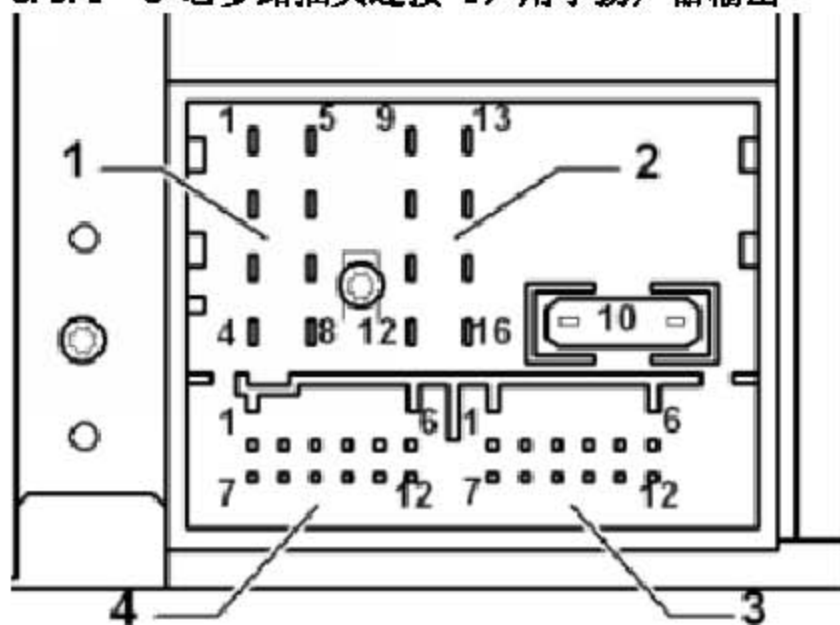
- 7). 右前侧低音喇叭 -R23- 和 左前侧低音喇叭 -R21-, 被安装在左和右前车门的车门饰板中

8.3 收音机导航系统“RNS 300”的插头连接一览



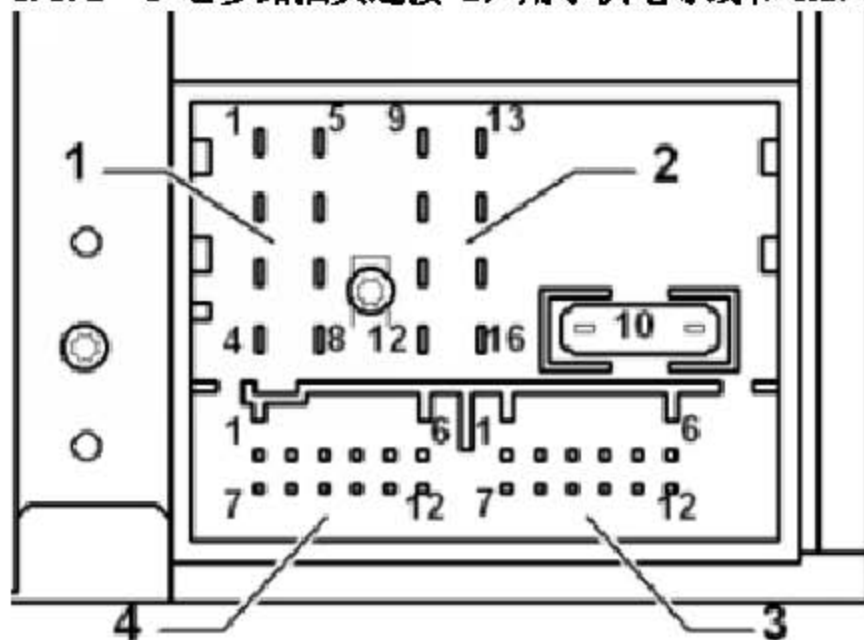
- 1). 8 芯多路插头连接 1
- 2). 8 芯多路插头连接 2
- 3). 12 芯多路插头连接 3
- 4). 12 芯多路插头连接 4
- 5). 插头连接 5, 导航天线接口
- 6). 插头连接 6, 收音机接收天线接口

8.3.1 8 芯多路插头连接 1，用于扬声器输出



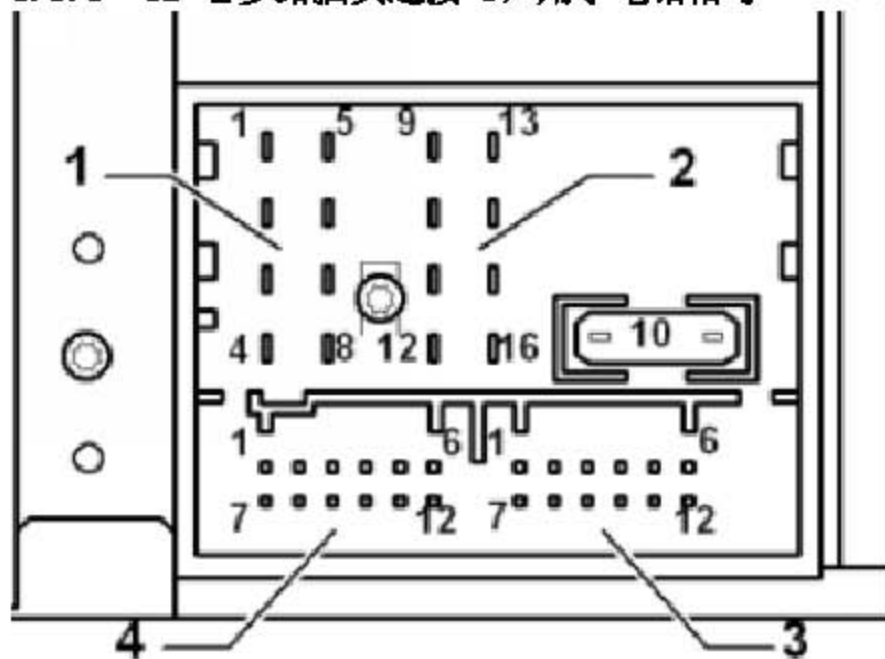
- 1). 右后扬声器，正极
- 2). 右前扬声器，正极
- 3). 左前扬声器，正极
- 4). 左后扬声器，正极
- 5). 右后扬声器，负极
- 6). 右前扬声器，负极
- 7). 左前扬声器，负极
- 8). 左后扬声器，负极

8.3.2 8 芯多路插头连接 2，用于供电导线和 CAN 总线



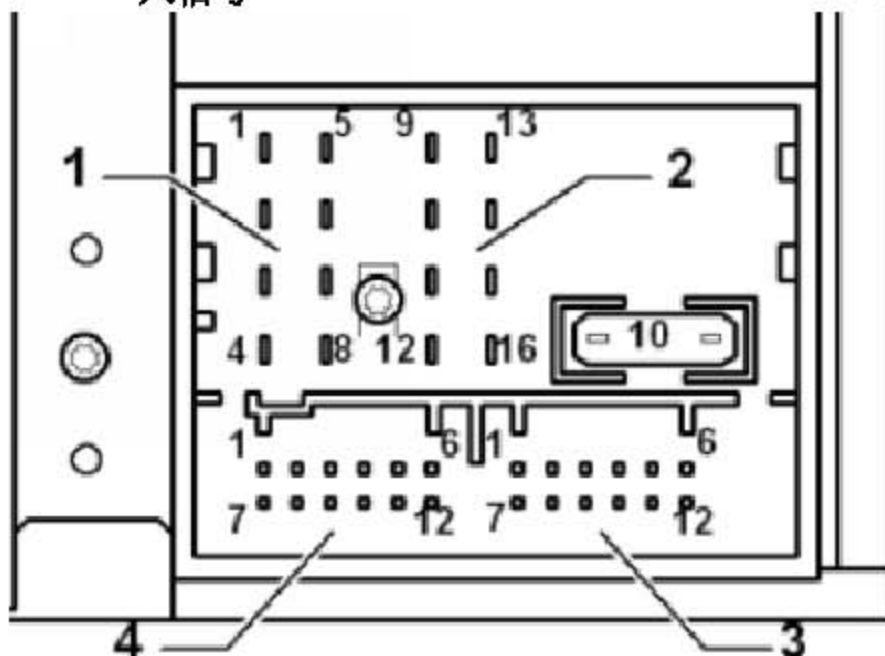
- 9). CAN 总线高速
- 10). CAN 总线低速
- 11). 收音机静音切换（电话运行时）
- 12). 供电，负极，端子 31
- 13). 点火钥匙控制的打开和关闭接口（S 触点）
- 14). 报警装置触点（选装件）
- 15). 供电，正极，端子 30
- 16). 防盗保险装置控制信号，SAFE（加密保护）

8.3.3 12 芯多路插头连接 3，用于电话信号



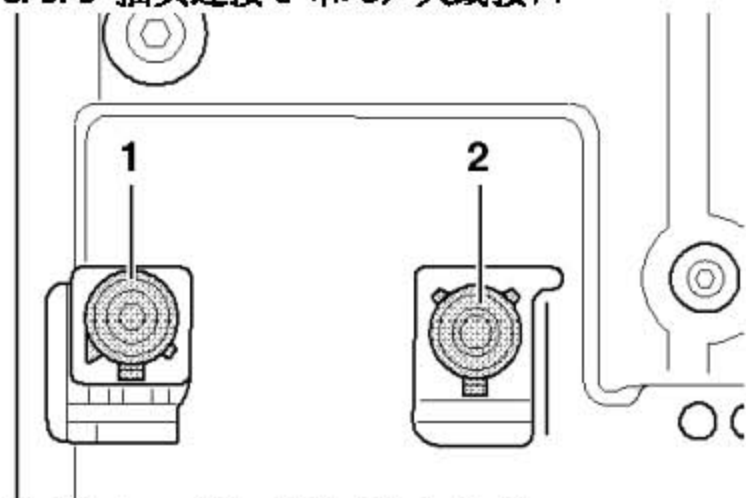
- 1). 未占用
- 2). 未占用
- 3). 未占用
- 4). 未占用
- 5). 未占用
- 6). 电话音频输入信号，TEL-7). 未占用
- 8). 未占用
- 9). 未占用
- 10). 未占用
- 11). 未占用
- 12). 电话音频输入信号，TEL+

8.3.4 12 芯多路插头连接 4, 用于 CD 光盘转换盒控制和 CD 音频输入信号



- 1). 未占用
- 2). CD 光盘转换盒, 左右信道, 接地
- 3). 未占用
- 4). CD 光盘转换盒, 供电, 正极, 端子 30
- 5). 未占用
- 6). CD 光盘转换盒, DATA OUT (从收音机导航系统到 CD 光盘转换盒之间的 CD 光盘转换盒控制的数据交换)
- 7). 未占用
- 8). CD 光盘转换盒, 左信道, CD/L
- 9). CD 光盘转换盒, 右信道, CD/R
- 10). CD 光盘转换盒, 控制信号
- 11). CD 光盘转换盒, DATA IN (从 CD 光盘转换盒到收音机导航系统之间的 CD 光盘转换盒控制的数据交换)
- 12). CD 光盘转换盒, CLOCK (用于监控数据流的内部检测记录)

8.3.5 插头连接 5 和 6，天线接口



- 1). 收音机天线输入端信号的透明色接口
- 2). 导航系统天线输入端信号的蓝色接口

8.4 电子防盗保险装置

- 1). 收音机导航系统“RNS 300”配备有电子便捷式防盗保险装置，它结合组合仪表起作用。
- 2). 在断开收音机导航系统的供电电源后，该装置在再次接通电源时将不必重新输入防盗设码已运行准备就绪。前提是已首次激活电子防盗保险装置，且收音机导航系统被重新连接在相同的车辆中。

8.4.1 关闭电子防盗保险装置

只有输入正确的电子防盗保险装置设码编号，才能再次运行已闭锁的收音机导航系统。

提示

- ◆ 电子防盗保险装置的设码编号连同装置号一起贴在收音机卡片上。
- ◆ 为安全起见，不要将收音机卡保存在汽车里。必要时请向客户询问设码编号。
- ◆ 如果要更新收音机导航系统，就必弃使用替代装置的设码编号。
- ◆ 请通知客户设码编号已被更改。

- 1). 获取该装置的设码编号。
- 2). 打开收音机导航系统。
- 3). 显示屏中显示“输入密码”和数字串“1、2、3……到 0”。
- 4). 请依次用中间的旋钮 / 按钮选中并确认选择区上的字母和数字，输入粘贴在收音机卡上的设码编号。
- 5). 输入四位设码编号后，在显示器中显示“OK”。
- 6). 如果已输入防盗设码编号，则用中间的旋钮 / 按钮操作显示器上的显示“OK”。该装置被接通且已操作准备就绪。

提示

如果输错防盗设码，可立即通过再次输入进行改正。如果输错二次防盗设码，收音机导航系统将会被锁止一小时。让收音机导航系统和点火开关处于开启状态。一小时后可以重复操作电子防盗保险装置的关闭过程。请记住：每输错两次设码，收音机装置就会被锁止一小时。

LAUNCH

9. 收音机导航系统“RNS MFD 2”和收音机导航系统“RNS MFD 2 DVD”

带多功能显示器 2 的收音机导航系统

提示

- ◆ 收音机导航系统配件号在收音机导航系统壳体的标签上！
- ◆ 如果更新收音机导航系统，则必弃激活防盗设码，请把新的设码编号通知客户。
- ◆ 如果不知道防盗设码，可以通过熟悉的系统查询。查询时必弃有收音机导航系统的识别码。识别码在收音机装置侧壁上的标签上。另外，识别码铸印在收音机导航系统的侧壁上。
- ◆ 如果将一辆汽车的收音机导航系统安装到另一汽车上，则必弃注意两辆汽车的收音机导航系统应具有相同的配件号。否则会导致导航系统功能失灵，因为收音机导航系统中转向角传感器的设置与该汽车不匹配。
- ◆ 参见带 RNS MFD 2 DVD 的美国和加拿大的汽车。
- ◆ 下列说明适用于收音机导航系统“RNS MFD 2”和“RNS MFD 2DVD”。
- ◆ 出现投诉时务必要了解收音机导航系统的功能和操作。
- ◆ 防盗设码系统上装备了固定设码，关闭电子防盗装置。
- ◆ 检修工作或故障查询时使用 ⇒ 车辆诊断仪中的“引导型故障查询”功能。
- ◆ 为使导航系统功能运行正常，装置中的转向角传感器已根据其在汽车中的安装位置进行设置。所以在更换装置时应始终注意配件号。如果安装错误，会导致导航系统功能异常。
- ◆ 如蓄电池又重新接上，请记住要根据维修手册和/或使用说明书检查汽车的装备（收音机、时钟、舒适便捷电气系统等）。
- ◆ 在车顶上使用磁性天线时，由于磁化作用和车顶的余磁会有出现罗盘模块的功能故障的危险。在出现罗盘模块不准确或者方向指示不正确的投诉时，在开始维修工作前请询问客户是否使用磁性天线。

9.1 概述

- 1). 带 CD 光盘驱动器的设计里有“RNS MFD 2”，和带 DVD 光盘驱动器设计的导航系统里即为“RNS MFD 2 DVD”。
- 2). “RNS MFD 2 DVD”可从下列位于下面的按钮排的标记进行识别：
 - ◆ 在带有 DVD 驱动器的装置中，“INFO”按钮位于最左侧。
 - ◆ 中间按钮显示为“MUTE”。
 - ◆ 右侧第三个按钮为“DEST”。
- 3). “RNS MFD 2”将导航系统和高效的 RDS 车辆收音机（RDS=收音机数据系统）的功能合为一体。
- 4). 在收音机导航系统的双 DIN 的壳体中安装有
 - ◆ 一个 RDS 收音机接收单元
 - ◆ 一个 6.5 英寸彩色液晶显示器

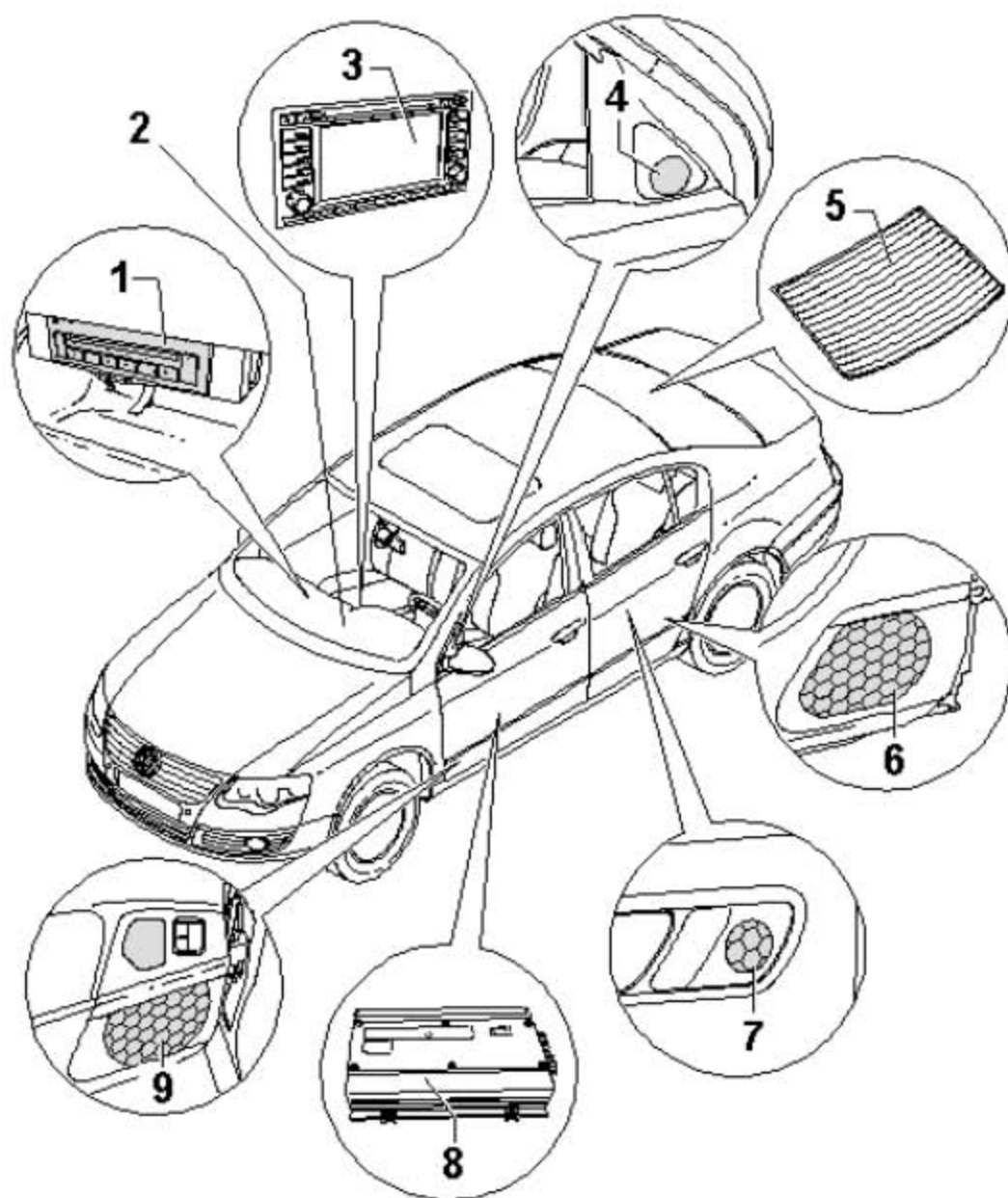
- ◆ 一个带有 GPS 卫星接收器的导航系统
 - ◆ 一个用于音频和导航系统的 CD 光盘驱动器或一个用于导航系统的 DVD 驱动器和一个交通信息频道调谐器（交通广播控制单元）。
- 5). “RNS MFD 2”有一个版本的扬声器是通过装置内部的 4 个扬声器输出端工作或者是采用音响系统的辅助功率放大器工作。这样，扬声器被直接连在音响系统的功率放大器上，且收音机导航系统的扬声器输出端被用作功率放大器的信号输入端。
 - 6). CD 光盘驱动器可以读取用于导航系统的 CD 光驱，也可播放音乐 CD 光盘。在播放音乐 CD 光盘时，导航系统的运行只是受到一定的限制。
 - 7). 带 DVD 驱动器的装置无法播放音频 CD 光盘。

提示

不能播放混合型 CD 光盘（既有电脑数据，又有音乐文件的 CD 光盘）。

- 8). 作为功能扩展，还有 CD 光盘转换盒、电视调谐器、电话装置和音响放大器的接口。
- 9). 在高级轿车中收音机导航系统采用车窗玻璃式天线，它位于后窗玻璃上。天线装置具备“分集式功能”。
- 10). 在变型车中收音机接收采用车窗玻璃式天线，它位于后部侧窗玻璃上。天线装置具备“分集式功能”。
- 11). 在变型车中安装了适用于导航系统的车顶天线。
- 12). 带导航系统的 CD 光盘驱动器的收音机导航系统“RNS MFD 2”通过天线选择的控制单元具备天线分集式功能，在带导航系统的 DVD 驱动器的收音机导航系统“RNS MFD 2 DVD”直接在系统中运行天线分集式功能，不配备天线选择的控制单元。

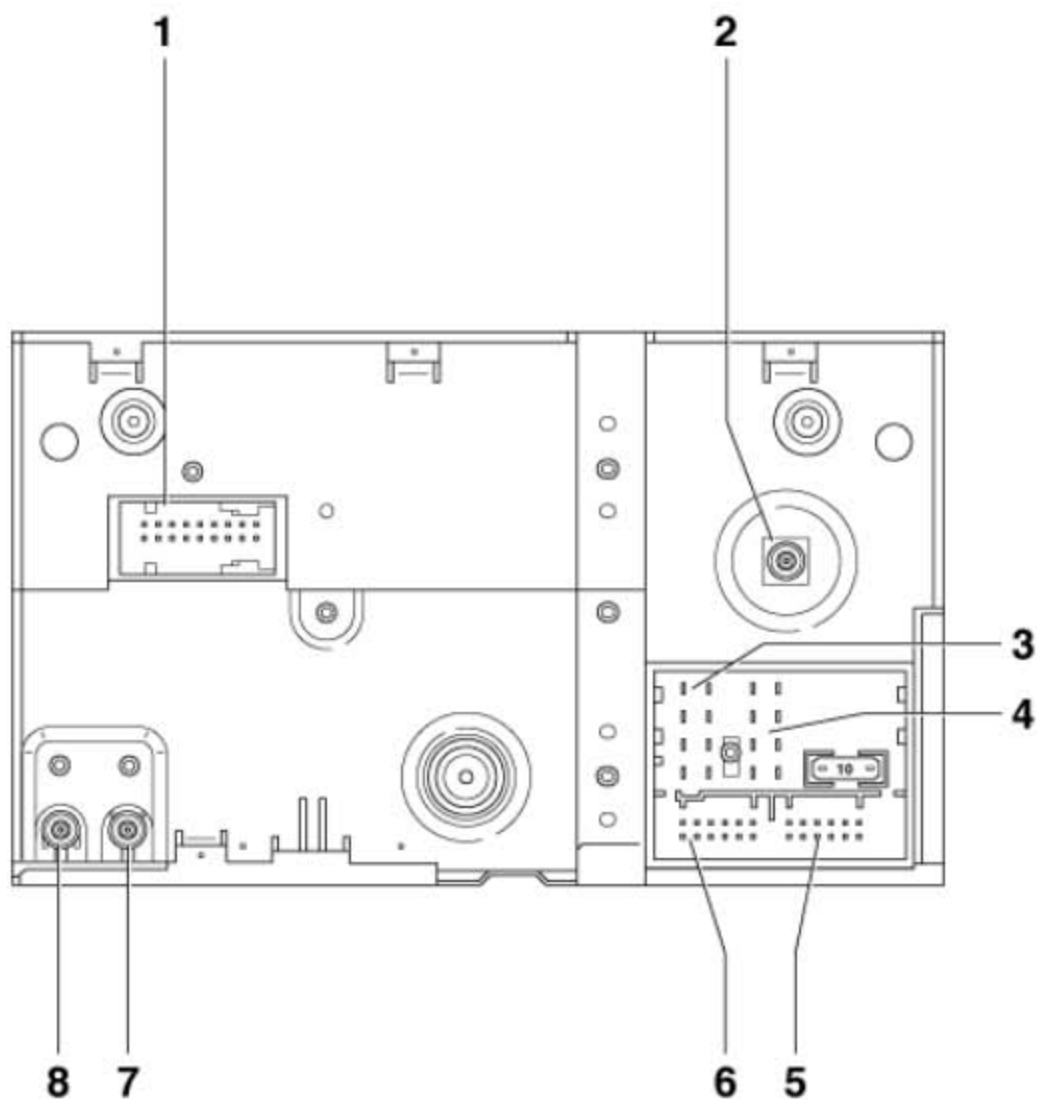
9.2 “RNS MFD 2” 概述



- 1). CD 光盘转换盒 -R41-, 6 碟 CD 光盘转换盒, 安装在杂物箱内
- 2). 天线选择的控制单元-J515-, 被安装在右侧前座椅下方
- 3). 收音机导航系统的带显示单元的控制单元 -J503- (RNSMFD 2)
- 4). 右前侧高音喇叭-R22- 和 左前侧高音喇叭 -R20-, 被安装在左和右前车门的后视镜三角区内
- 5). 车窗玻璃天线, 在高级轿车中安装在后窗玻璃上, 用于收音机, 导航系统和电话, 在变型车中安装在后部侧窗玻璃上, 仅用于收音机接收
- 6). 右后侧低音喇叭-R17- 和 左后侧低音喇叭 -R15-, 被安装在左和右后车门的车门饰板中

- 7). 右后侧高音喇叭 -R16- 和 左后侧高音喇叭 -R14-, 被安装在左和右后车门的车门饰板中
- 8). 功率放大器 -R12-, 被安装在左前座椅下面
- 9). 右前侧中音喇叭 -R104- 和 左前侧中音喇叭 -R103- 以及 右前侧低音喇叭 -R23- 和 左前侧低音喇叭 -R21-, 被安装在左和右前车门的车门饰板中, 中音喇叭只连同音响系统安装, 中音喇叭和低音喇叭作为一个安装单元安装, 在无音响系统的情况下, 只安装低音喇叭, 通过低音和高音喇叭进行中音播放

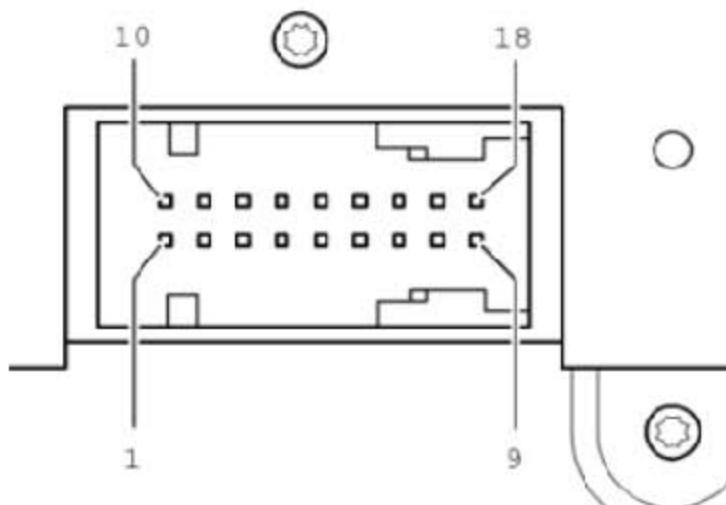
9.3 “NS MFD 2” 上的插头连接一览



- 1). 18 芯多路插头连接 1
- 2). 插头连接 2, 导航系统的天线接口。
- 3). 8 芯多路插头连接 3

- 4). 8 芯多路插头连接 4
- 5). 12 芯多路插头连接 5
- 6). 12 芯多路插头连接 6
- 7). 插头连接 7, 天线接口, 高级轿车: 天线导线与后窗玻璃天线间的接头, 变型车:
天线导线与后侧侧窗玻璃天线间的接头
- 8). 插头连接 8, 天线接口, 高级轿车: 天线导线与后窗玻璃天线间的接头, 变型车:
天线导线与后侧侧窗玻璃天线间的接头

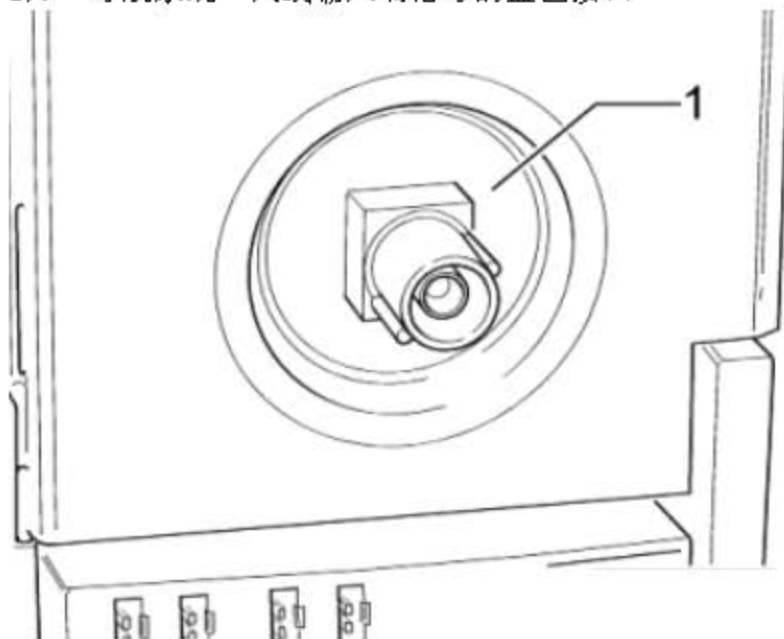
9.3.1 18 芯多路插头连接 1, 用于视频和低频输入



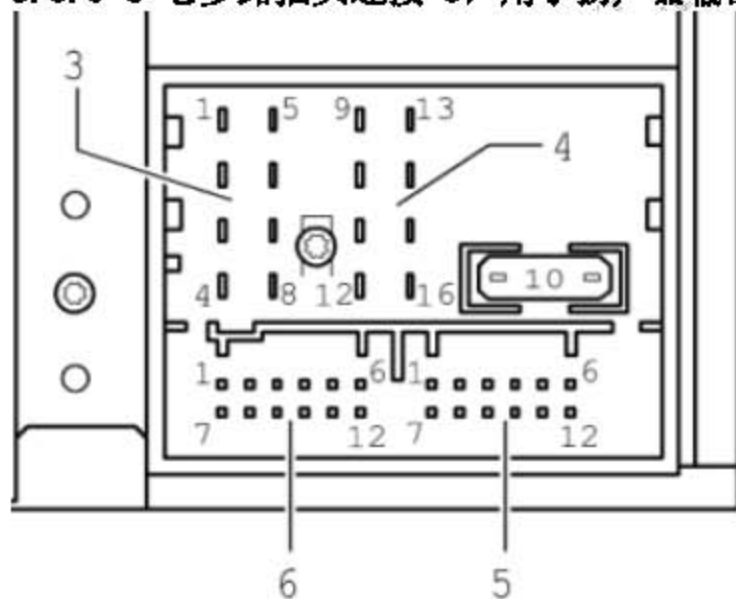
- 1). 未占用
- 2). 音频信号接地
- 3). 音频信号接地
- 4). 屏蔽接地
- 5). 视频信号接地
- 6). 视频开关信号
- 7). 视频信号接地
- 8). 视频信号接地
- 9). 视频信号接地
- 10). 未占用
- 11). 左侧音频信号
- 12). 右侧音频信号
- 13). 屏蔽接地
- 14). 垂直方向和水平方向图像信号同步
- 15). 50 Hz / 60 Hz
- 16). 蓝色图像信号信号输入
- 17). 绿色图像信号信号输入
- 18). 红色图像信号信号输入

9.3.2 插头连接 2

1). “导航系统”天线输入端信号的蓝色接口



9.3.3 8 芯多路插头连接 3, 用于扬声器输出



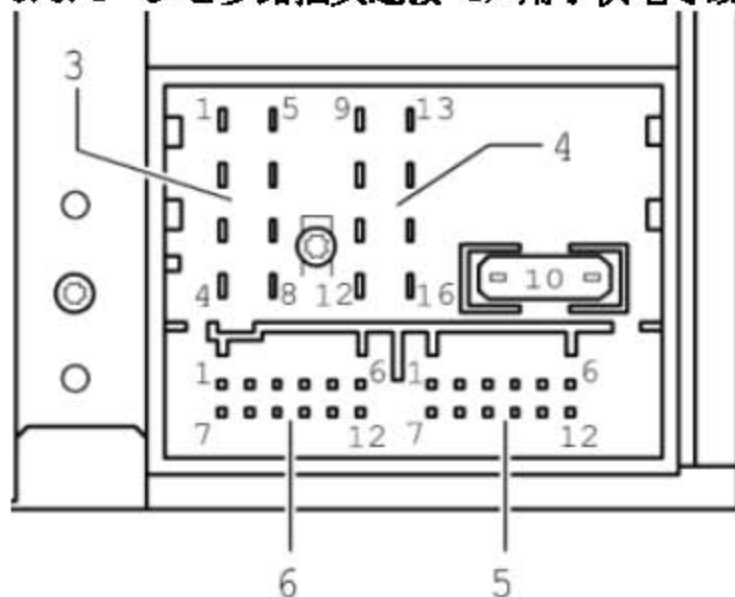
提示

如果车辆中的收音机导航系统另外配备了一个功率放大器，扬声器输出端则被用作功率放大器的输入信号端。

- 1). 右后扬声器，正极
- 2). 右前扬声器，正极
- 3). 左前扬声器，正极
- 4). 左后扬声器，正极

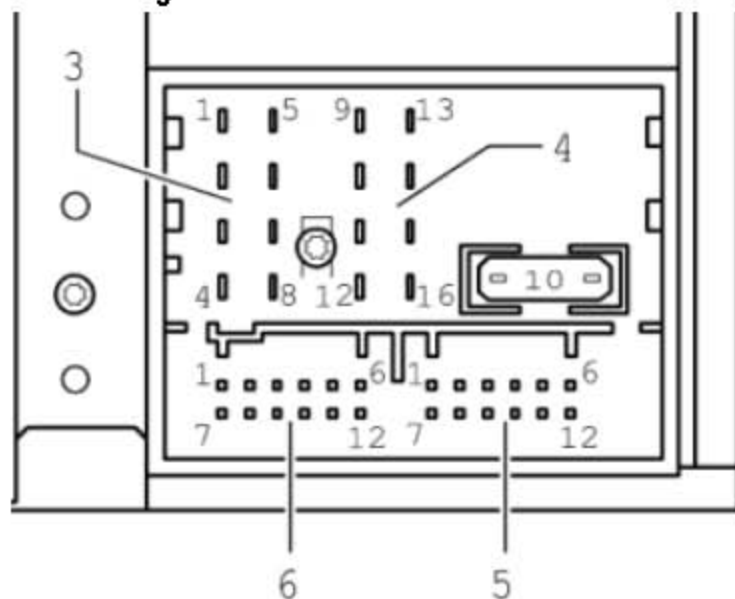
- 5). 右后扬声器, 负极
- 6). 右前扬声器, 负极
- 7). 左前扬声器, 负极
- 8). 左后扬声器, 负极

9.3.4 8 芯多路插头连接 4, 用于供电导线和 CAN 总线



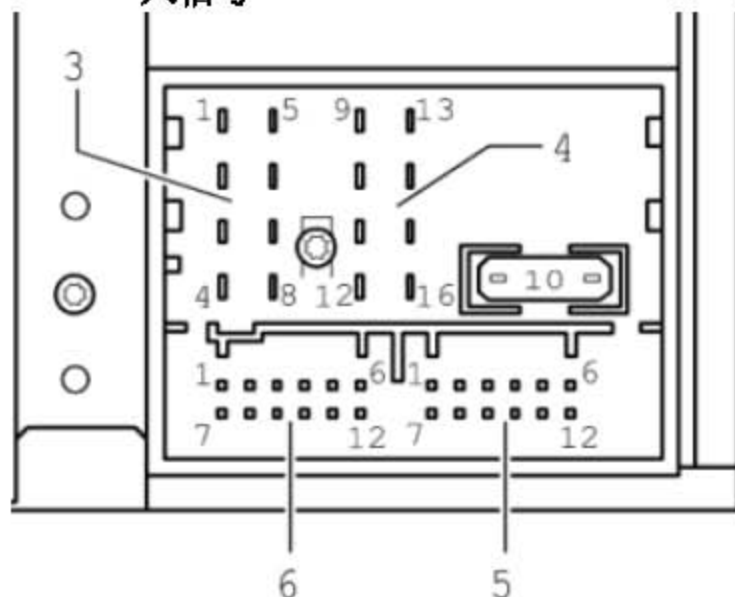
- 9). CAN 总线高速
- 10). CAN 总线低速
- 11). 收音机静音切换 (电话运行时)
- 12). 供电, 负极, 端子 31
- 13). 点火钥匙控制的打开和关闭接口 (S 触点)
- 14). 报警装置触点 (选装件)
- 15). 供电, 正极, 端子 30
- 16). 防盗保险装置控制信号, SAFE (加密保护)

9.3.5 12 芯多路插头连接 5, 用于电话信号和前置功率放大器输出信号



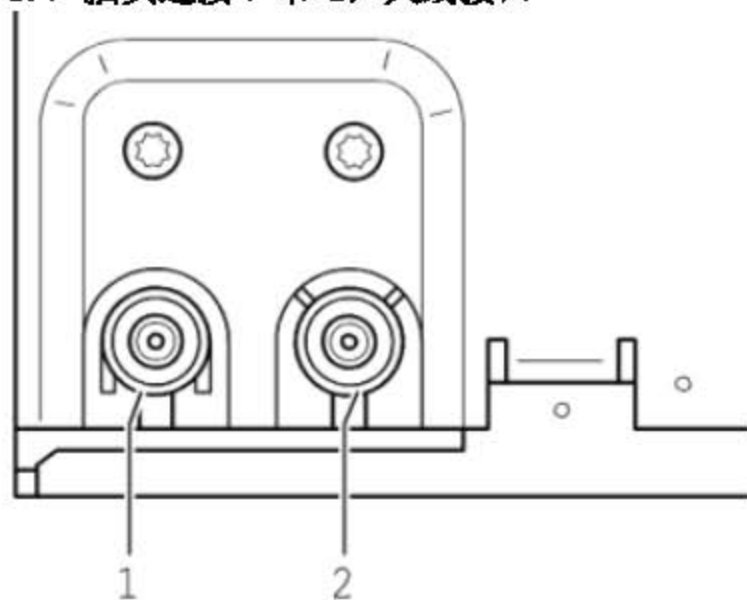
- 1). 左侧外部音频输入
- 2). 外部音频输入, 负级
- 3). 左侧线性输出
- 4). 未占用
- 5). 驾驶指导 Nf +
- 6). 电话音频输入信号, TEL-7). 右侧外部音频输入
- 8). 线性输出, 负级
- 9). 右侧线性输出
- 10). 未占用
- 11). 驾驶指导 Nf -12). 电话音频输入信号, TEL+

9.3.6 12 芯多路插头连接 6, 用于 CD 光盘转换盒控制和 CD 音频输入信号



- 1). 右侧耳机音频信号输出, 正极
- 2). CD 光盘转换盒, 左右信道, 负极
- 3). 耳机音频信号输出端, 负极
- 4). CD 光盘转换盒, 供电, 正极, 端子 30
- 5). 左侧耳机音频信号输出, 正极
- 6). CD 光盘转换盒, DATA OUT (从收音机导航系统到 CD 光盘转换盒之间的 CD 光盘转换盒控制的数据交换)
- 7). 未占用
- 8). CD 光盘转换盒, 左信道, CD/L
- 9). CD 光盘转换盒, 右信道, CD/R
- 10). CD 光盘转换盒, 控制信号
- 11). CD 光盘转换盒, DATA IN (从 CD 光盘转换盒到收音机导航系统之间的 CD 光盘转换盒控制的数据交换)
- 12). CD 光盘转换盒, CLOCK (用于监控数据流的内部检测记录)

9.3.7 插头连接 7 和 8，天线接口



- 1). 来自天线选择控制单元的 FM 天线输入端信号的透明色接口
- 2). 连到天线选择（分集式）控制单元的 FM 天线输出端信号的米色接口经过接口 1 输入的天线信号将在收音机导航系统中被检测，并将其检测结果经过接口 2 重新输出到天线选择的控制单元。然后，该单元将在天线信号太弱时切换到另一个天线（分集式）。该过程客户无法听到

9.4 电子防盗保险装置

- 1). 收音机导航系统“RNS MFD 2”和“RNS MFD 2 DVD”配备有电子便捷式防盗保险装置，它结合组合仪表起作用。
- 2). 在断开收音机导航系统的供电电源后，该装置在再次接通电源时将不必重新输入防盗设码已运行准备就绪。前提是已首次激活电子防盗保险装置，且收音机导航系统被重新连接在相同的车辆中。

9.4.1 关闭电子防盗保险装置

只有输入正确的电子防盗保险装置设码编号，才能再次运行已闭锁的收音机导航系统。

提示

- ◆ 电子防盗保险装置的设码编号连同装置号一起贴在收音机卡上。
- ◆ 为安全起见，不要将收音机卡保存在汽车里。必要时请向客户询问设码编号。
- ◆ 如果要更新收音机导航系统，就必弃使用替代装置的设码编号。
- ◆ 请通知客户设码编号已被更改。

- 1). 获取该装置的设码编号。
- 2). 打开收音机导航系统。
- 3). 在显示器上显示“SAFE”和数字串“0000”。

- 4). 请依次用中间的旋钮 / 按钮选中并确认选择区上的字母和数字，输入粘贴在收音机卡上的设码编号。

提示

输入第一个数字后将数字串“0000”覆盖。

- 5). 如果已经输入防盗设码，则操作位于显示器上“OK”显示旁边的Taste 按钮。
该装置被接通且已操作准备就绪。

提示

如果输错防盗设码，可立即通过再次输入进行改正。如果输错三次防盗设码，收音机导航系统将会被锁止一小时。让收音机导航系统和点火开关处于开启状态。一小时后可以重复操作电子防盗保险装置的关闭过程。请记住：每输错三次设码，收音机装置就会被锁止一小时。

LAUNCH