

## 1. 通信系统

- 1). 迈腾系列汽车的通信系统主要包括收音机设备或收音机导航系统、电话装置、天线装置、扬声器系统、USB 接口、iPod 接口、
- 2). Aux-In 轴套、CD 光盘转换盒以及音响系统功率放大器。
- 3). 有些装备仅仅是选装件，并不是每辆汽车上全部安装所有的系统。

### 提示

- ◆ 出现投诉时务必了解通信系统的功能和操作方法。
- ◆ 检修工作或故障查询时使用车辆诊断仪中的“引导型故障查询”功能。

### 1.1 故障查询

- 1). 通信系统装备了自诊断功能。
- 2). 故障查询需使用车辆诊断仪中的“引导型故障查询”功能。

LAUNCH

## 2. “RCD 300”、“RCD 500”、“音响系统”、“高级音响系统”“RNS300”、“RNS MFD 2”、“普通 RNSMFD 2 DVD”

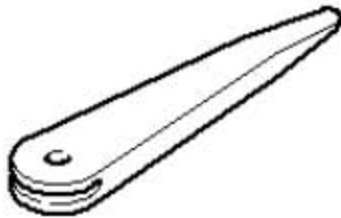
### 2.1 拆卸和安装 RCD 300、RCD 500、音响系统、高级音响系统、RNS 300、RNSMFD 2 和 RNS MFD 2 DVD

#### 提示

安装和拆卸时请注意有关单独设备的章节

#### 2.1.1 必备的专用工具、检测仪器以及辅助工具

##### ◆ 拆卸楔



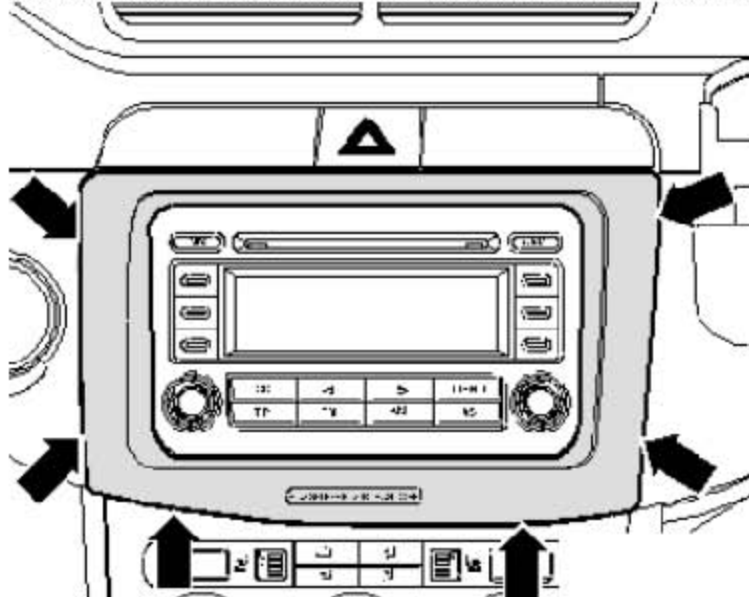
#### 2.1.2 拆卸:

请在开始装配前进行下列几项操作:

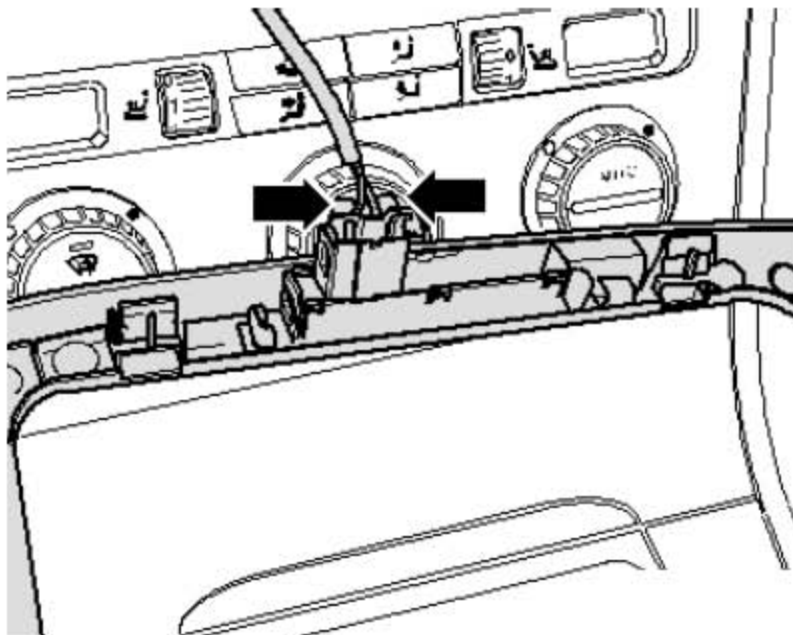
- 1). 必要时请取出留在装置中的 CD 光盘使用说明书。
- 2). 关闭点火开关并断开所有用电器, 拔出点火钥匙。

现在按照下列步骤进行作业:

- 3). 用拆卸楔小心的撬起(图中箭头所示)所指区域内的中控台盖板, 并将其取出。

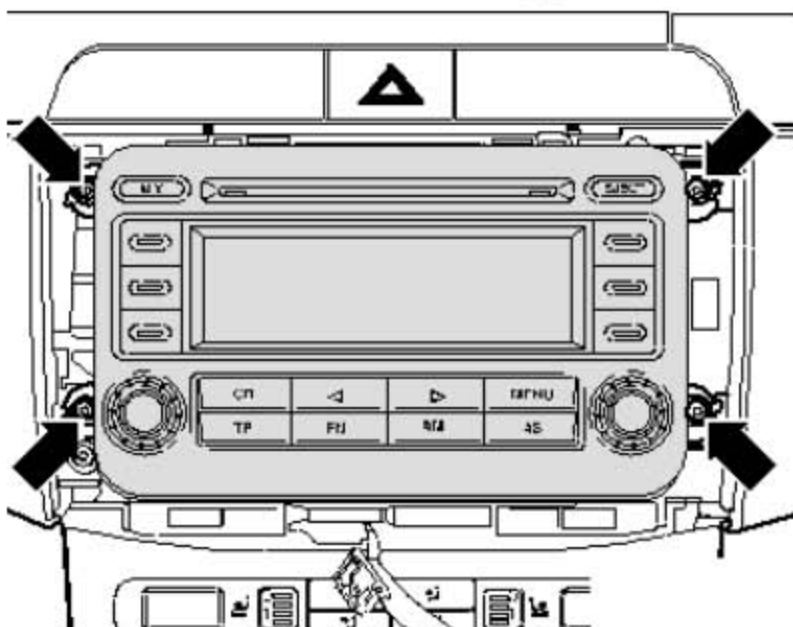


4). 脱开中控台盖板(图中箭头所示)上的插头连接, 并将它拔下。

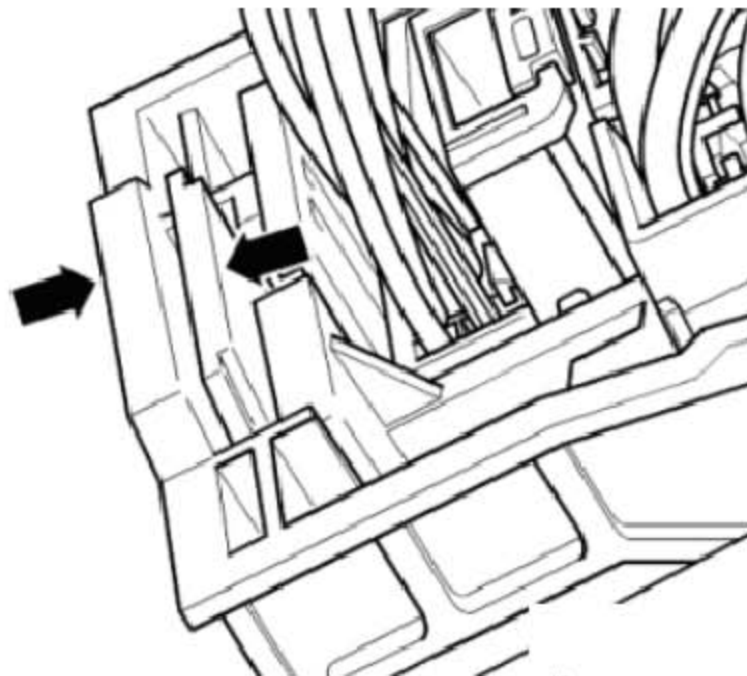


5). 旋出收音机/导航设备上的螺栓(图中箭头所示)。

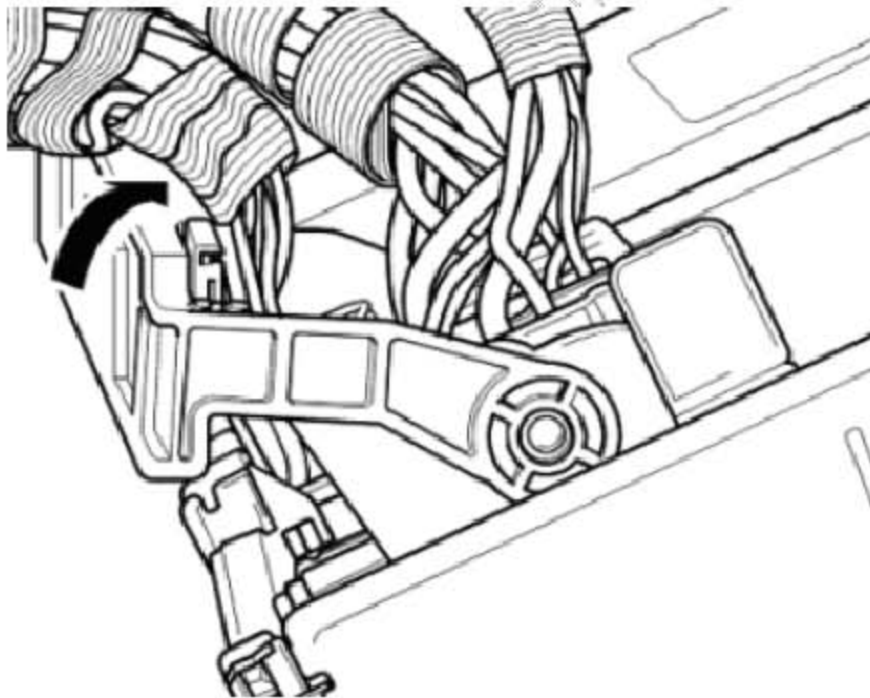
6). 从安装盒内拉出收音机/导航设备, 直到能够接触到收音机设备/导航设备背面的插头连接。



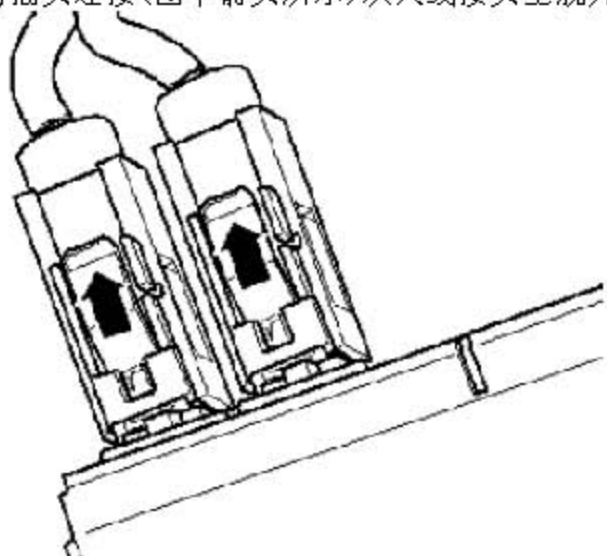
7). 沿(图中箭头所示)所示的方向将插头定位机构压紧。



8). 将锁定箍沿(图中箭头所示)所示的方向向上翻转，并拔下插头连接。



- 9). 将插头连接(图中箭头所示)从天线接头上脱开并拔出。



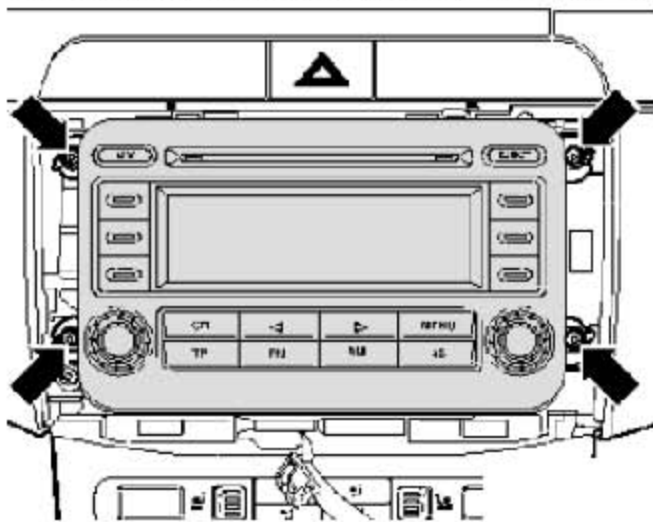
### 2.1.3 安装:

- 1). 将收音机/导航设备上的插头插上并锁止。
- 2). 将收音机/导航设备笔直推入仪表板中。

#### 提示

推动收音机/导航设备时绝对不能按压显示屏或操作按钮,否则可能导致收音机设备受损。

- 3). 用 4 个螺栓(图中箭头所示)固定收音机/导航设备。
- 4). 重新安装中控台盖板。
- 5). 必要时关闭电子防盗系统。
- 6). 检查收音机/导航设备的设码,必要时重新对其设码。



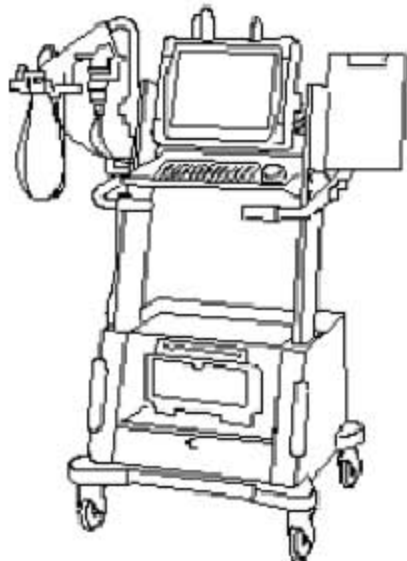
### 2.1.4 故障查询

收音机/导航系统装备了自诊断功能。

## 2.2 匹配收音机部件

### 2.2.1 必备的专用工具、操作设备、检测仪器以及辅助工具

- ◆ 车辆诊断仪



#### 匹配收音机部件:

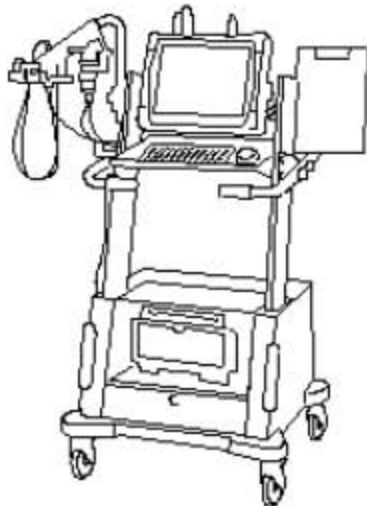
在车辆诊断仪中选择“引导型功能”查询所有控制单元之后:

- ◆ 按压按钮“跳转”。
- ◆ 选择“功能或部件选择”。
- ◆ 选择“车身”。
- ◆ 选择“电气设备”。
- ◆ 选择“具有自诊断功能的系统”。
- ◆ 选择“收音机装置”。
- ◆ 选择“收音机功能”。

## 2.3 匹配收音机导航系统的部件

### 2.3.1 必备的专用工具、操作设备、检测仪器以及辅助工具

- ◆ 车辆诊断仪



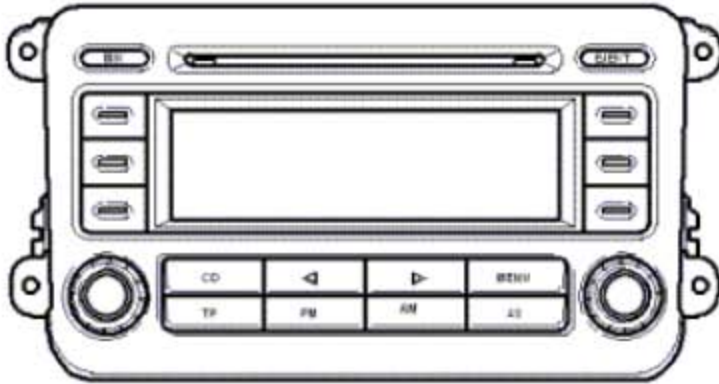
#### 匹配部件:

在车辆诊断仪中选择“引导型功能”查询所有控制单元之后:

- ◆ 按压按钮“跳转”。
- ◆ 选择“功能或部件选择”。
- ◆ 选择“车身”。
- ◆ 选择“电气设备”。
- ◆ 选择“01 具有自诊断功能的系统”。
- ◆ 选择“收音机导航系统”。
- ◆ 选择“功能”。
- ◆ 选择“收音机设码”或者“导航系统设码”。

### 3. 收音机装置“RCD 300”

#### 收音机 RCD 300



#### 提示

- ◆ 收音机设备配件号在收音机设备壳体的一张标签上！
- ◆ 如果更新收音机装置，则必弃激活防盗设码，请把新的设码编号通知客户。
- ◆ 如果不知道防盗设码，可以通过熟悉的系统查询。查询时必弃有收音机设备的识别码。识别码在收音机装置侧壁上的标签上。附加的识别码被铸印在收音机设备的侧壁上。
- ◆ 出现投诉时务必要了解收音机设备的功能和操作。

#### 3.1 一般说明

- 1). 收音机“RCD 300”由收音机设备和装在门上的扬声器组成。
- 2). 收音机设备的输出级的输出功率为 2x20 瓦，也可选装 4x20 瓦的输出功率。
- 3). 扬声器前后设计为双通路系统。根据客户提出的特殊装备要求，扬声器系统仅被安装在前端(2x20 瓦的输出功率)或者前端和后端(4x20 瓦的输出功率)。
- 4). 在带 2x20 瓦输出功率的收音机设备类型中，在每个前车门中各安装了一个低音喇叭和一个高音喇叭。
- 5). 在带 4x20 瓦输出功率的收音机设备类型中，在所有的 4 个车门中各安装了一个低音喇叭和一个高音喇叭。
- 6). 为了扩展功能，有一个 CD 光盘转换盒的接口，并在使用电话时具备电话静音切换功能和实现了电话低频信号的信号输入。
- 7). 收音机设备中集成的 CD 光盘驱动器可以播放“CD-R”以及“CDRW”格式的 CD 光盘。

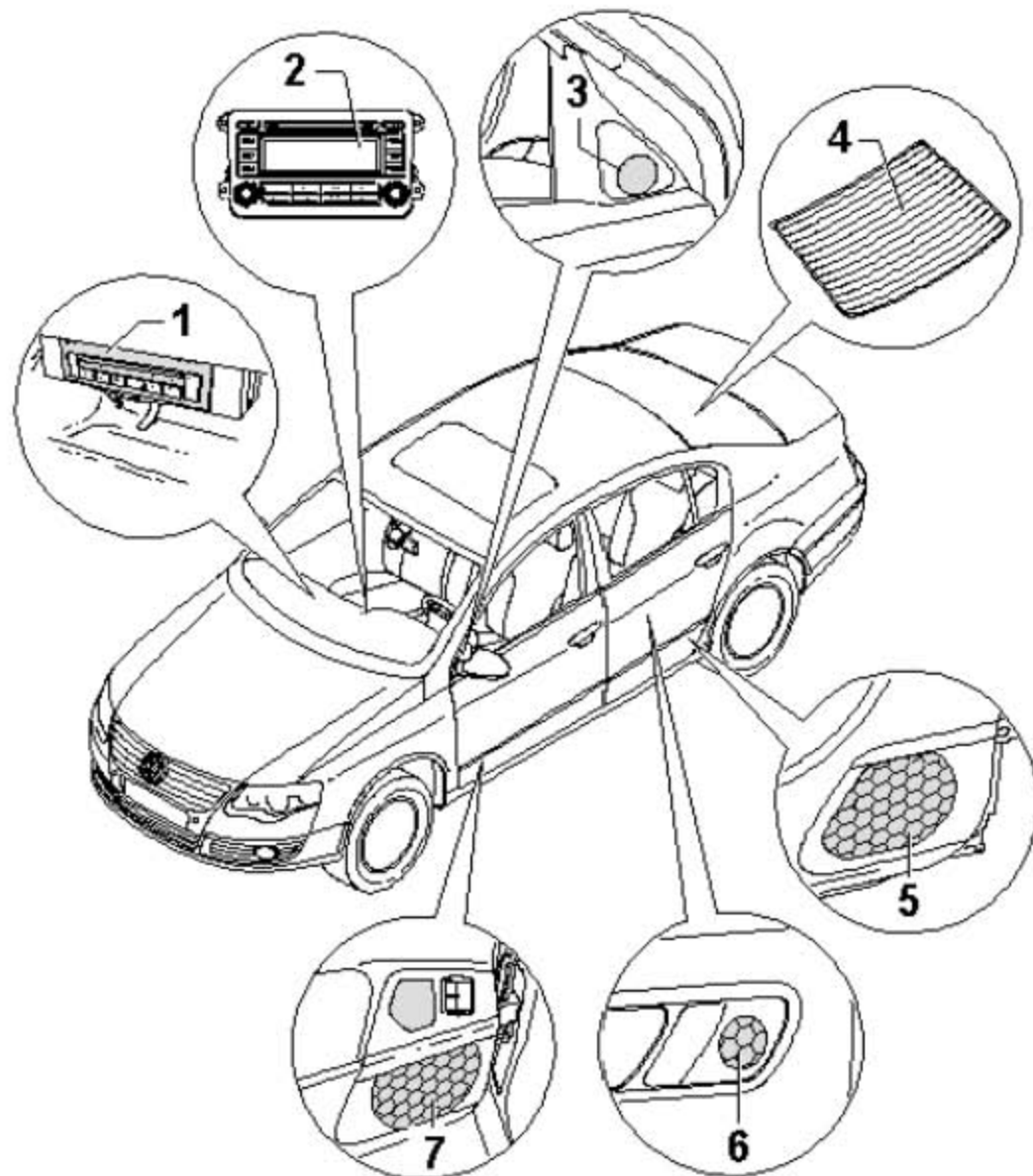
#### 提示

不能播放混合型 CD 光盘（既有电脑数据，又有音乐文件的 CD 光盘）。在高级



轿车中采用车窗玻璃式天线，它位于后窗玻璃上。天线装置具备“分集式功能”。在变型车中采用车窗玻璃式天线，它位于后部侧窗玻璃上。天线装置具备“分集功能”。

### 3.2 收音机装置“RCD 300”概述

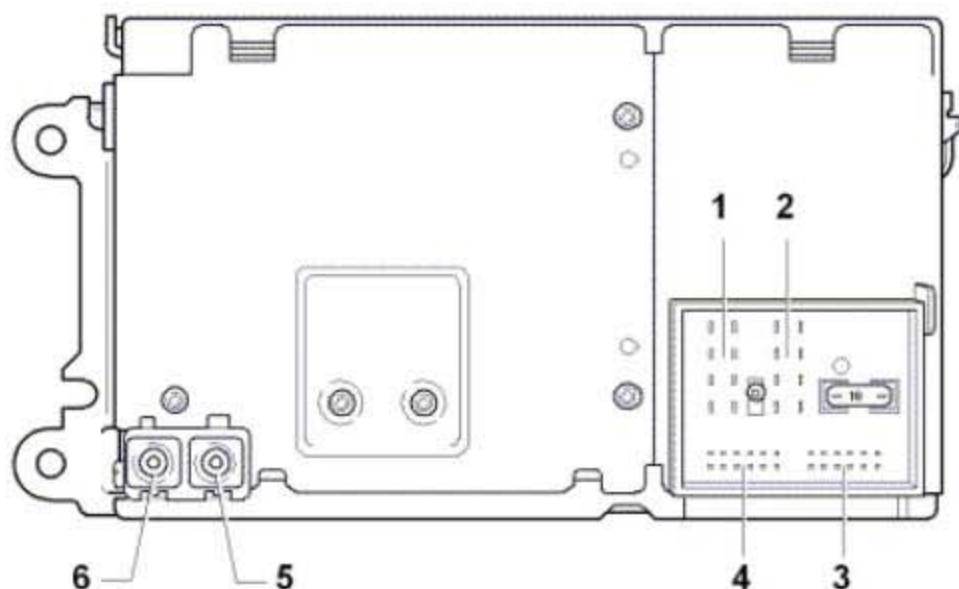


- 1). CD 光盘转换盒 -R41-, 6 碟 CD 光盘转换盒, 安装在杂物箱内
- 2). 收音机 -R-
- 3). 右前侧高音喇叭 -R22- 和 左前侧高音喇叭 -R20-, 被安装在左和右前车门的后视镜三角区内, 通过高低音喇叭播放中音
- 4). 车窗玻璃天线, 在高级轿车中安装在后窗玻璃上, 用于收音机、导航系统和电话,

在变型车中安装在后部侧窗玻璃上，仅用于收音机接收

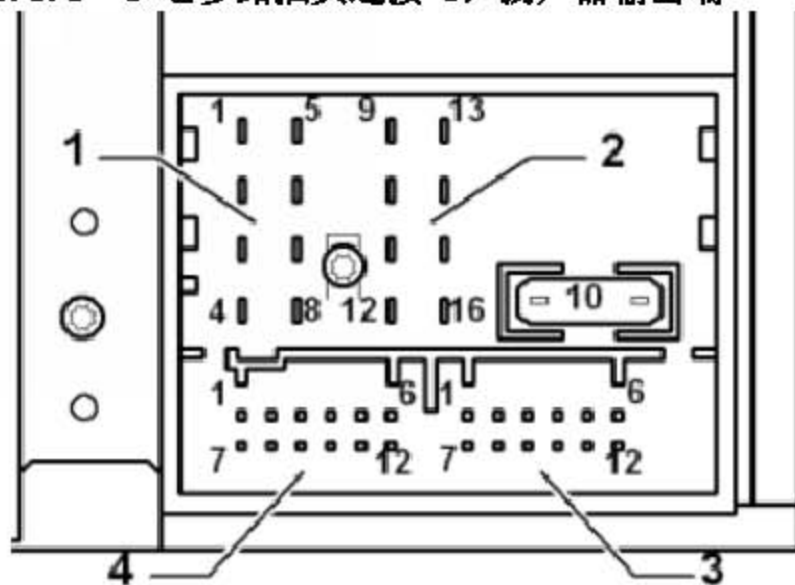
- 5). 右后侧低音喇叭 -R17- 和 左后侧低音喇叭 -R15-, 被安装在左和右后车门的车门饰板中
- 6). 右后侧高音喇叭 -R16- 和 左后侧高音喇叭 -R14-, 被安装在左和右后车门的车门饰板中, 通过高低音喇叭播放中音
- 7). 右前侧低音喇叭 -R23- 和 左前侧低音喇叭 -R21-, 被安装在左和右前车门的车门饰板中

### 3.3 收音机设备“RCD 300”上的插头连接一览



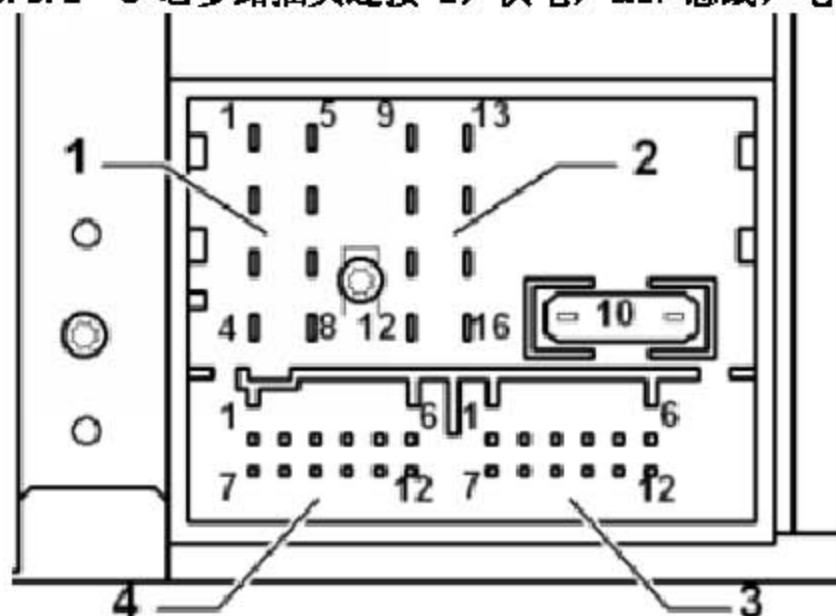
- 1). 8 芯多路插头连接 1, 扬声器输出端
- 2). 8 芯多路插头连接 2, 供电, CAN 总线, 电话静音切换
- 3). 12 芯多路插头连接 3, 电话信号输入端
- 4). 12 芯多路插头连接 4, CD 光盘转换盒控制和 CD 音频输入信号
- 5). 插头连接 5, 天线接头, 插头颜色, 米色, 高级轿车: 天线导线与后窗玻璃天线间的接头, 变型车: 天线导线与后侧侧窗玻璃天线间的接头
- 6). 插头连接 6, 天线接头, 插头颜色, 透明, 高级轿车: 天线导线与后窗玻璃天线间的接头, 变型车: 天线导线与后侧侧窗玻璃天线间的接头

### 3.3.1 8 芯多路插头连接 1, 扬声器输出端



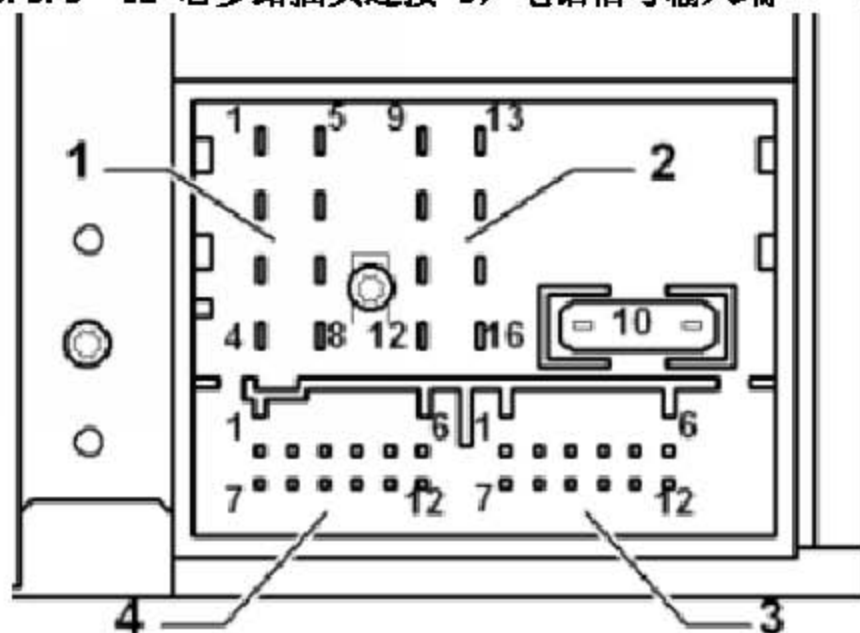
- 1). 右后扬声器, 正极
- 2). 右前扬声器, 正极
- 3). 左前扬声器, 正极
- 4). 左后扬声器, 正极
- 5). 右后扬声器, 负极
- 6). 右前扬声器, 负极
- 7). 左前扬声器, 负极
- 8). 左后扬声器, 负极

### 3.3.2 8 芯多路插头连接 2, 供电, CAN 总线, 电话静音切换



- 9). Can 高速
- 10). Can 低速
- 11). 电话静音切换
- 12). 负极接头, 端子 31
- 13). 未占用
- 14). 未占用
- 15). 正极接头, 端子 30
- 16). 防盗保险装置控制信号, SAFE (加密保护)

### 3.3.3 12 芯多路插头连接 3，电话信号输入端



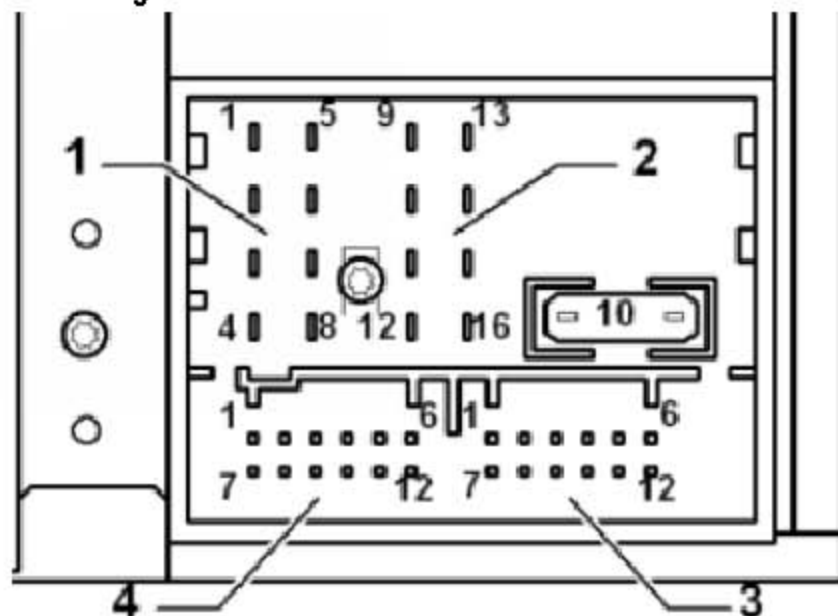
1 - 5). 未占用

6). 电话低频信号输入端，负极

7 - 11). 未占用

12). 电话低频信号输入端，正极

### 3.3.4 12 芯多路插头连接 4, CD 光盘转换盒控制和 CD 音频输入信号



- 1). 右侧耳机信号输出, 正极
- 2). CD 光盘转换盒, 左右信道, 负极
- 3). 耳机信号输出, 音频接地
- 4). CD 光盘转换盒, 供电, 正极
- 5). 左侧耳机信号输出, 正极
- 6). CD 光盘转换盒, DATA OUT 总线
- 7). 未占用
- 8). CD 光盘转换盒, 左信道, 正极
- 9). CD 光盘转换盒, 右信道, 正极
- 10). CD 光盘转换盒, 控制信号
- 11). CD 光盘转换盒, DATA IN 总线
- 12). CD 光盘转换盒, CLOCK 总线

### 3.4 电子防盗保险装置

- 1). 收音机设备配备电子便捷式防盗保险装置，它结合组合仪表起作用。
- 2). 在断开收音机的供电电源后，该装置在再次接通电源时将不必重新输入防盗码已运行准备就绪。前提是已首次激活电子防盗保险装置，且收音机被重新连接在相同的车辆中。

#### 3.4.1 关闭电子防盗保险装置

只有输入正确的电子防盗保险装置设码编号，才能再次运行已闭锁的收音机装置。

##### 提示

- ◆ 电子防盗保险装置的设码编号连同设备号一起贴在收音机卡片上。
- ◆ 为安全起见，不要将收音机卡保存在汽车里。必要时请向客户询问设码编号。
- ◆ 如果要替换收音机装置，就必弃使用替代装置的设码编号。
- ◆ 请通知客户设码编号已被更改。

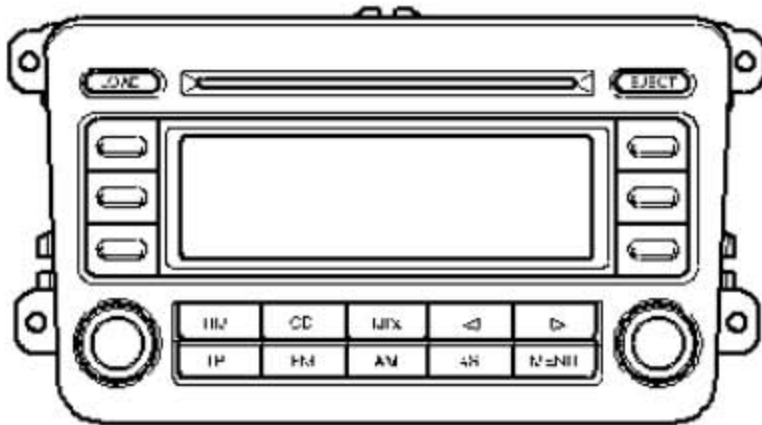
- 1). 获取该装置的设码编号。
- 2). 打开收音机装置。
- 3). 该设备将自动显示“SAFE”（加密保护）和“1000”。为此不必按下任何按钮。
- 4). 在显示屏上除了显示 4 个多功能按钮以外，通过“\_X\_”显示需要设置设码编号的位置。
- 5). 借助于所显示的四个多功能按钮请在收音机卡上输入正确排序的设码编号。不停的先后按下相应的按钮，直至显示屏的中央显示出正确的数字。
- 6). 然后操作“ENTER”（回车）旁边的多功能按钮。该装置将重新工作准备就绪，并切换到上一个运行状态。

##### 提示

如果在解除电子闭锁时输入错误的设码编号，在显示屏上先显示闪烁的“SAFE”（加密保护），接着重新显示“1000”。这时可以再次重复整个过程。尝试的次数显示在显示屏上。如果再次输入错误设码编号，该设备就会锁止约一小时，即停止运行。可从显示屏上持续显示的“SAFE”识别该锁止。在锁止期间设备和点火开关必弃开启，一个小时后，错误尝试的显示消去，并可象以前所述那样重新解除电子闭锁。“两次尝试，一个小时被锁止”循环继续。

## 4. 收音机装置“RCD 500”

### 收音机“RCD 500”



#### 提示

- ◆ 收音机设备配件号在收音机设备壳体的标签上！
- ◆ 如果替换收音机装置，则必弃激活防盗设码请把新的设码编号通知客户。
- ◆ 如果不知道防盗设码，可以通过熟悉的系统查询。查询时必弃有收音机设备的识别码。识别码在收音机装置侧壁上的标签上。附加的识别码被铸印在收音机设备的侧壁上。
- ◆ 出现投诉时务必要了解收音机设备的功能和操作。
- ◆ 如蓄电池又重新接上，请记住要根据维修手册和/或使用说明书检查汽车的装备（收音机、时钟、舒适便捷电气系统等）。

### 4.1 概述

- 1). 收音机“RCD 500”由收音机设备、在该设备中集成的 6 碟 CD 光盘转换盒和门上的扬声器组成。
- 2). 也可选装音响系统“动态音频保真系统”。
- 3). 配合音响系统“动态音频保真系统”前侧扬声器设计为 3 通路系统，后侧扬声器设计为 2 通路系统。
- 4). 在无音响系统装备的情况下，扬声器的前后设计都是 2 通路系统。配合音响系统“动态音频保真系统”扬声器被直接连在音响系统的功率放大器上，且收音机装置的扬声器输出端被用作功率放大器的信号输入端。
- 5). 为扩展功能，配备了适用于辅助功率放大器、电话静音切换功能和电话低频信号信号输入的接口。
- 6). 在收音机设备中集成的 6 碟 CD 光盘转换盒除了能够播放普通音频 CD 以外，还可播放“CD-R”以及“CD-RW”格式光盘。

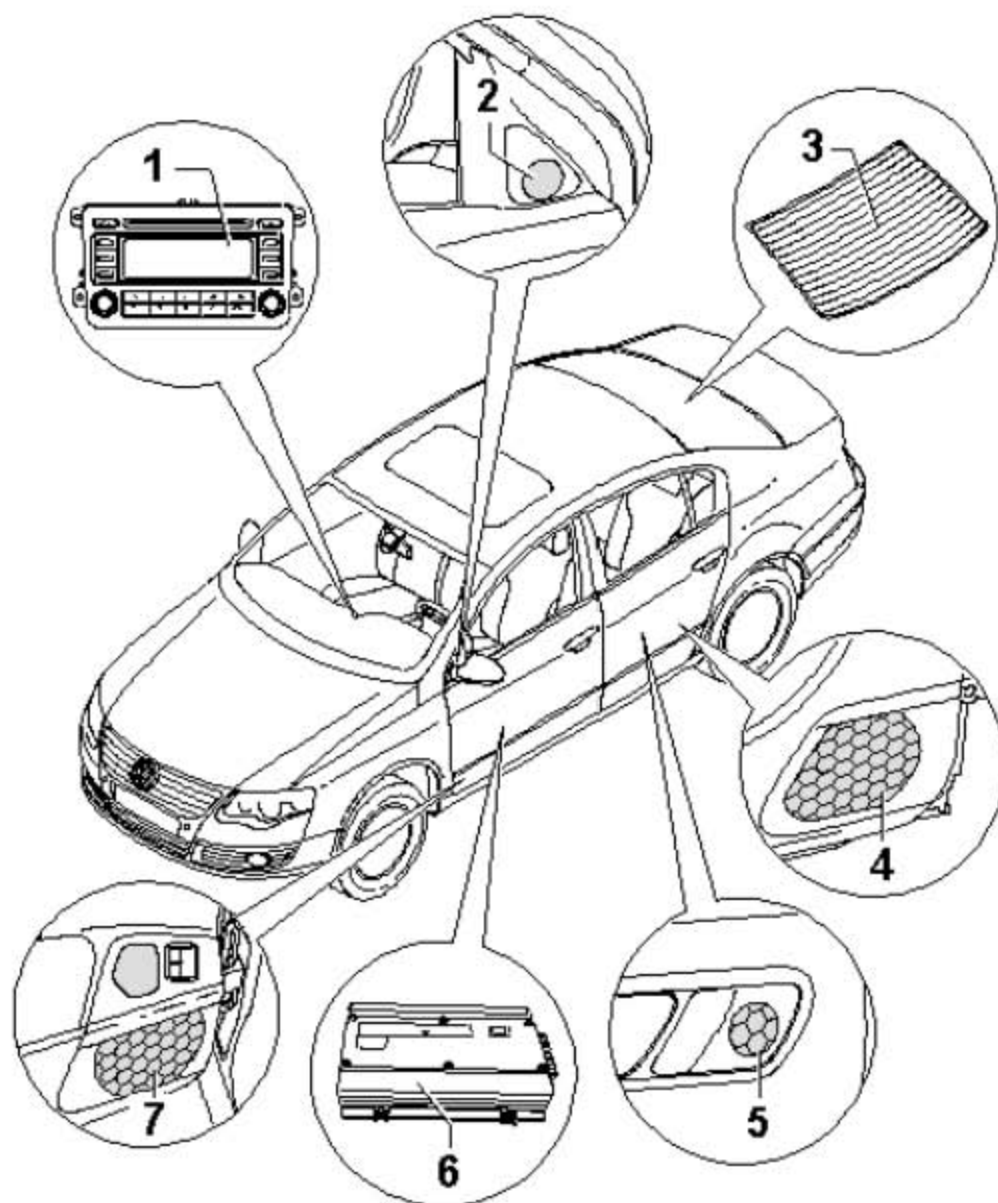


## 提示

- ◆ 不能播放混合型 CD 光盘（既有电脑数据，又有音乐文件的 CD 光盘）。
  - ◆ 在“RCD 500”中 CD 光盘转换盒有一个运输固定装置，它在安装新的设备时必须关闭。同样在发货前拆卸该设备时打开运输固定装置。同时还必须接通“RCD 500”的电源。
- 7). 在高级轿车中采用车窗玻璃式天线，它位于后窗玻璃上。天线装置具备“分集式功能”。
- 8). 在变型车中采用车窗玻璃式天线，它位于后部侧窗玻璃上。天线装置具备“分集式功能”。

LAUNCH

## 4.2 收音机装置“RCD 500”概述



- 1). 收音机 -R-, 带集成的 6 碟 CD 光盘转换盒的 RCD 500
- 2). 右前侧高音喇叭 -R22- 和 左前侧高音喇叭 -R20-, 被安装在左和右前车门的后视镜三角区内
- 3). 车窗玻璃天线, 在高级轿车中安装在后窗玻璃上, 用于收音机、导航系统和电话, 在变型车中安装在后部侧窗玻璃上, 仅用于收音机接收
- 4). 右后侧低音喇叭 -R17- 和 左后侧低音喇叭 -R15-, 被安装在左和右后车门的车门饰板中
- 5). 右后侧高音喇叭 -R16- 和 左后侧高音喇叭 -R14-, 被安装在左和右后车门的车门饰板中

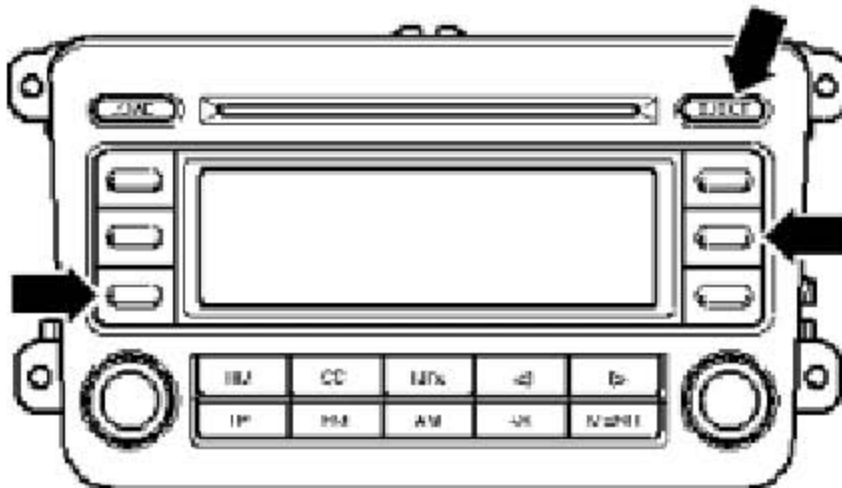
- 6). 功率放大器 -R12-, 作为辅助装备选装件, 被安装在左前座椅下面
- 7). 右前侧中音喇叭 -R104- 和 左前侧中音喇叭 -R103- 以及 右前侧低音喇叭 -R23- 和 左前侧低音喇叭 -R21-, 被安装在左和右前车门的车门饰板中, 中音喇叭只连同音响系统安装, 中音喇叭和低音喇叭作为一个安装单元安装, 在无音响系统的情况下, 只安装低音喇叭, 通过低音和高音喇叭进行中音播放

### 4.3 激活“RCD 500”的 CD 光盘转换盒运输固定装置

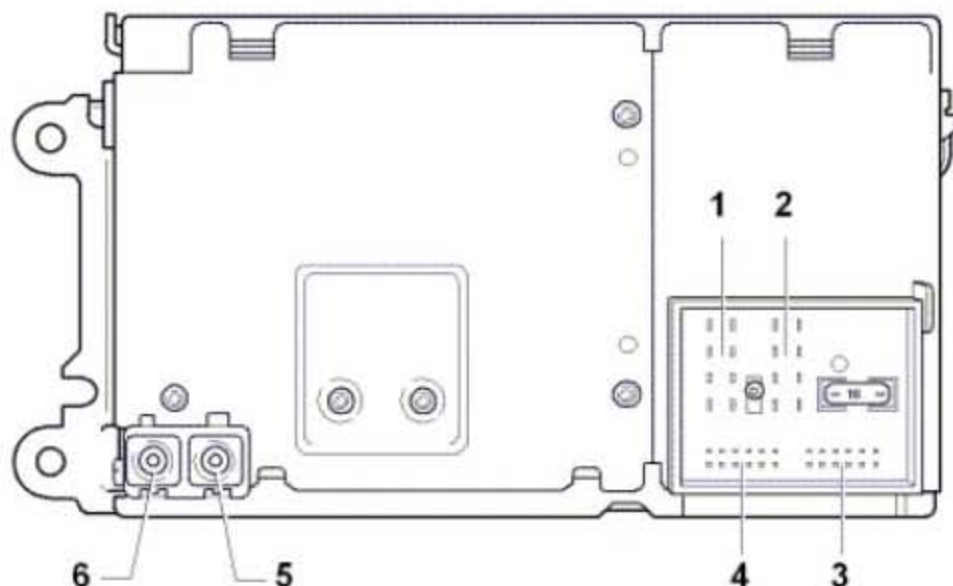
运输固定装置必并在“RCD 500”发货前激活或在装入新的设备时关闭。这是通过设备的键盘电子控制。在打开运输固定装置后, CD 光盘转换盒的驱动器被放到“运输位置”。

#### 激活运输固定装置:

- 1). 设备状态: “开”或“关”, 在“RCD 500”中必并接好导线。
- 2). 一起按住带(图中箭头所示)所指的按钮至少 5 秒钟。当 CD 光盘转换盒的驱动器达到运输位置时, 在收音机设备的显示器上显示“TRANSPRT”(运输)。

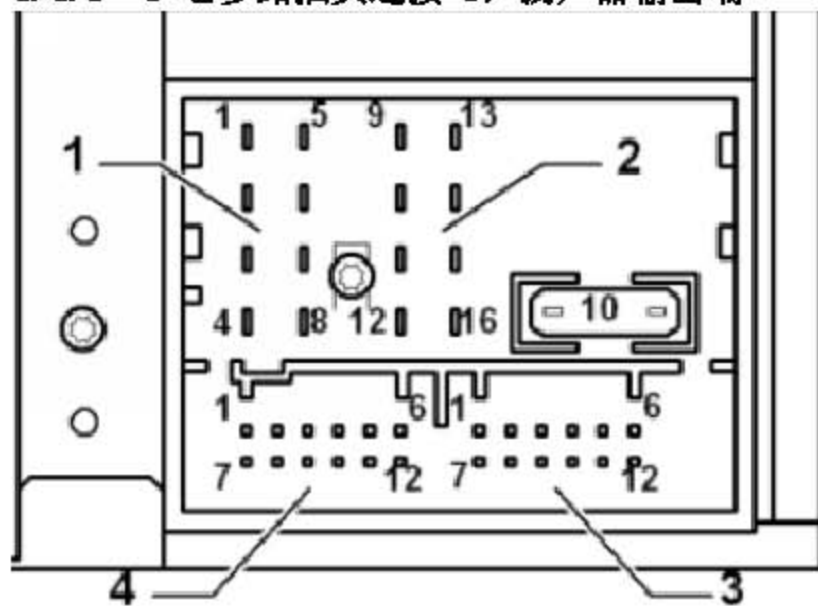


#### 4.4 收音机设备“RCD 500”上的插头连接一览



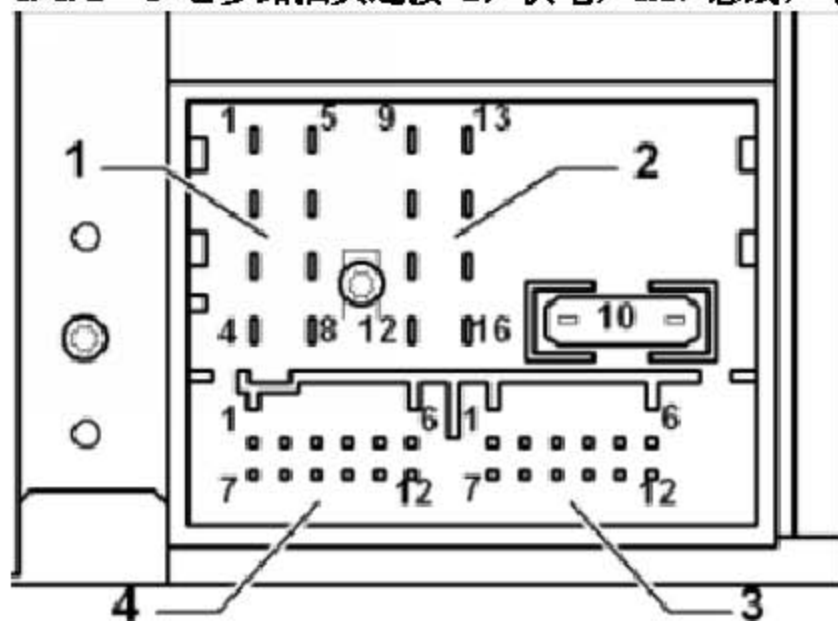
- 1). 8 芯多路插头连接 1, 扬声器输出端
- 2). 8 芯多路插头连接 2, 供电, CAN 总线, 电话静音切换
- 3). 12 芯多路插头连接 3, 电话信号输入端
- 4). 12 芯多路插头连接 4, CD 光盘转换盒控制和 CD 音频输入信号
- 5). 插头连接 5, 天线接头, 插头颜色, 米色, 高级轿车: 天线导线与后窗玻璃天线间的接头, 变型车: 天线导线与后侧侧窗玻璃天线间的接头
- 6). 插头连接 6, 天线接头, 插头颜色, 透明, 高级轿车: 天线导线与后窗玻璃天线间的接头, 变型车: 天线导线与后侧侧窗玻璃天线间的接头

#### 4.4.1 8 芯多路插头连接 1，扬声器输出端



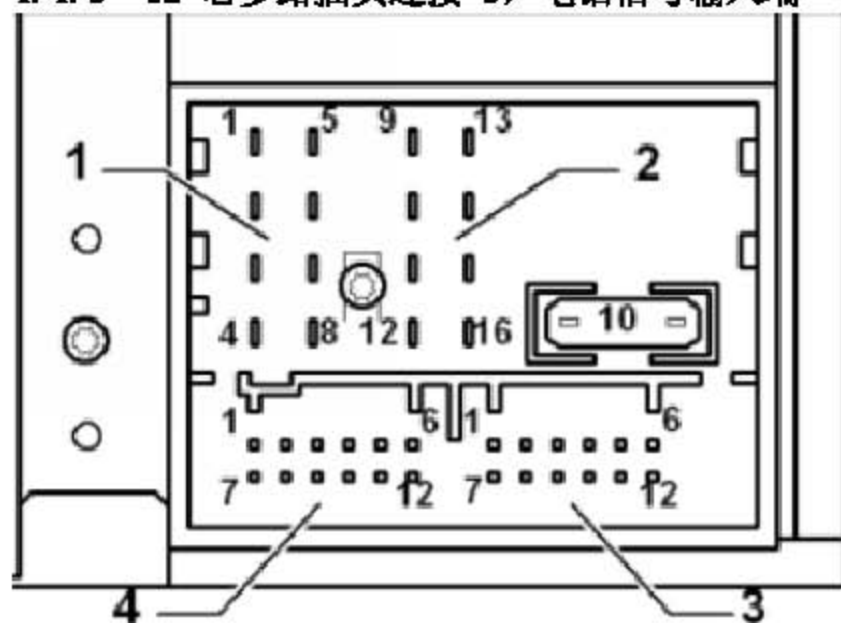
- 1). 右后扬声器，正极
- 2). 右前扬声器，正极
- 3). 左前扬声器，正极
- 4). 左后扬声器，正极
- 5). 右后扬声器，负极
- 6). 右前扬声器，负极
- 7). 左前扬声器，负极
- 8). 左后扬声器，负极

#### 4.4.2 8 芯多路插头连接 2, 供电, CAN 总线, 电话静音切换



- 9). Can 高速
- 10). Can 低速
- 11). 电话静音切换
- 12). 负极接头, 端子 31
- 13). 未占用
- 14). 未占用
- 15). 正极接头, 端子 30
- 16). 防盗保险装置控制信号, SAFE (加密保护)

#### 4.4.3 12 芯多路插头连接 3，电话信号输入端



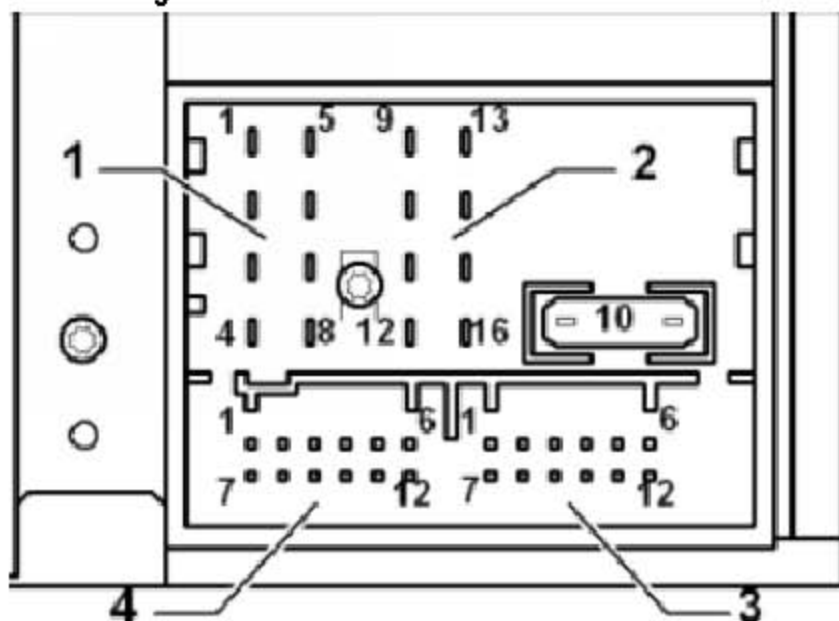
1 - 5). 未占用

6). 电话低频信号输入端，负极

7 - 11). 未占用

12). 电话低频信号输入端，正极

#### 4.4.4 12 芯多路插头连接 4, CD 光盘转换盒控制和 CD 音频输入信号



- 1). 右侧耳机信号输出, 正极
- 2). CD 光盘转换盒, 左右信道, 负极
- 3). 耳机信号输出, 音频接地
- 4). CD 光盘转换盒, 供电, 正极
- 5). 左侧耳机信号输出, 正极
- 6). CD 光盘转换盒, DATA OUT 总线
- 7). 未占用
- 8). CD 光盘转换盒, 左信道, 正极
- 9). CD 光盘转换盒, 右信道, 正极
- 10). CD 光盘转换盒, 控制信号
- 11). CD 光盘转换盒, DATA IN 总线
- 12). CD 光盘转换盒, CLOCK 总线

### 4.5 电子防盗保险装置

- 1). 收音机设备配备电子便捷式防盗保险装置, 它结合组合仪表起作用。
- 2). 在断开收音机的供电电源后, 该装置在再次接通电源时将不必重新输入防盗码已运行准备就绪。前提是已首次激活电子防盗保险装置, 且收音机被重新连接在相同的车辆中。

#### 4.5.1 关闭电子防盗保险装置

只有输入正确的电子防盗保险装置设码编号, 才能再次运行已闭锁的收音机装置。



## 提示

- ◆ 电子防盗保险装置的设码编号连同设备号一起贴在收音机卡片上。
- ◆ 为安全起见,不要将收音机卡保存在汽车里。必要时请向客户询问设码编号。
- ◆ 如果要替换收音机装置,就必弃使用替代装置的设码编号。
- ◆ 请通知客户设码编号已被更改。

- 1). 获取该装置的设码编号。
- 2). 打开收音机装置。
- 3). 该设备将自动显示“SAFE”(加密保护)和“1000”。为此不必按下任何按钮。
- 4). 在显示屏上除了显示 4 个多功能按钮以外,通过“\_X\_”显示需要设置设码编号的位置。
- 5). 借助于所显示的四个多功能按钮请在收音机卡上输入正确排序的设码编号。不停的先后按下相应的按钮,直至显示屏的中央显示出正确的数字。
- 6). 然后操作“ENTER”(回车)旁边的多功能按钮。该装置将重新工作准备就绪,并切换到上一个运行状态。

## 提示

如果在解除电子闭锁时输入错误的设码编号,在显示屏上先显示闪烁的“SAFE”(加密保护),接着重新显示“1000”。这时可以再次重复整个过程。尝试的次数显示在显示屏上。如果再次输入错误设码编号,该设备就会锁止约一小时,即停止运行。可从显示屏上持续显示的“SAFE”识别该锁止。在锁止期间设备和点火开关必弃开启,一个小时候,错误尝试的显示消去,并可象以前所述那样重新解除电子闭锁。“两次尝试,一个小时候被锁止”循环继续。