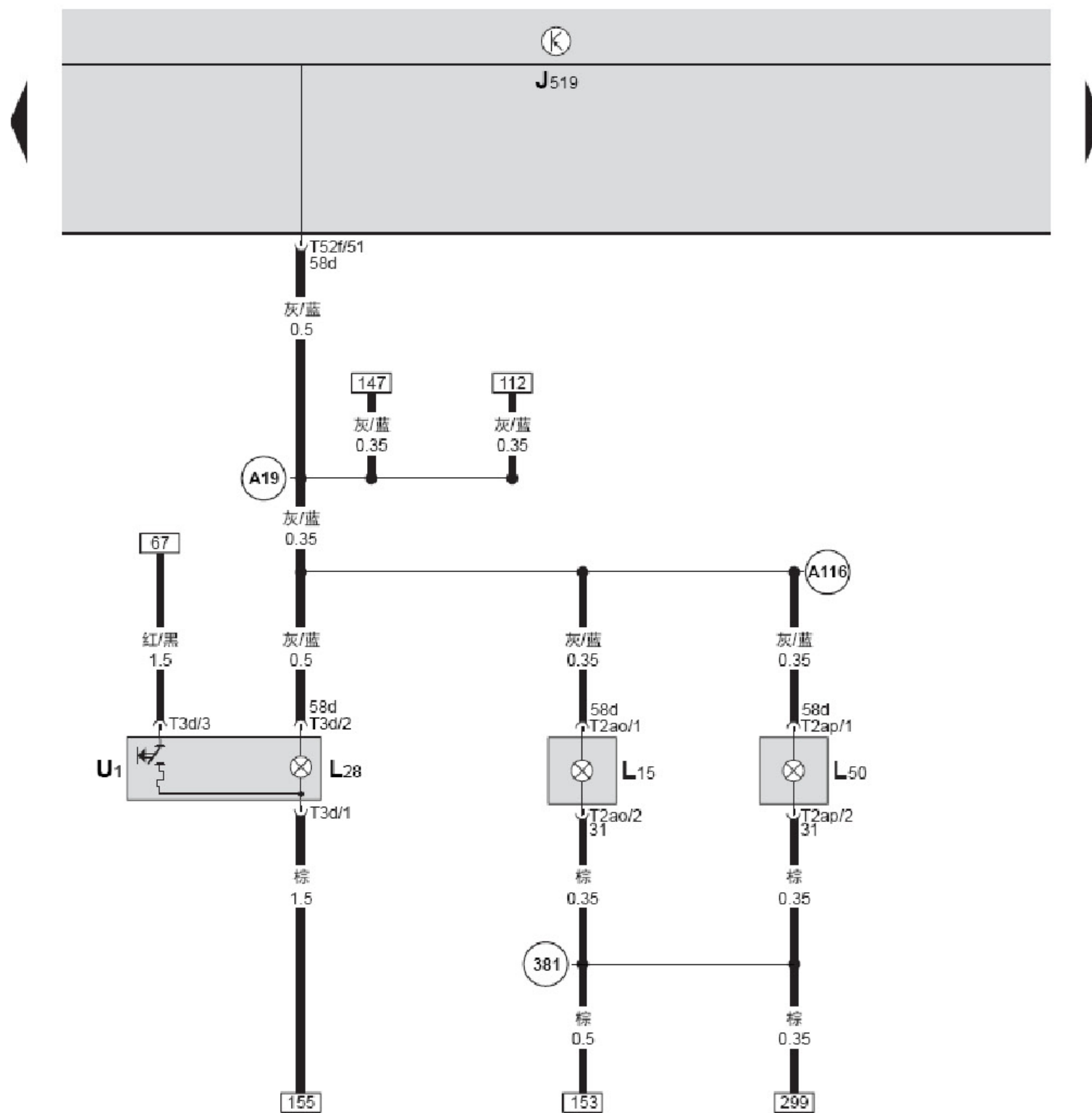


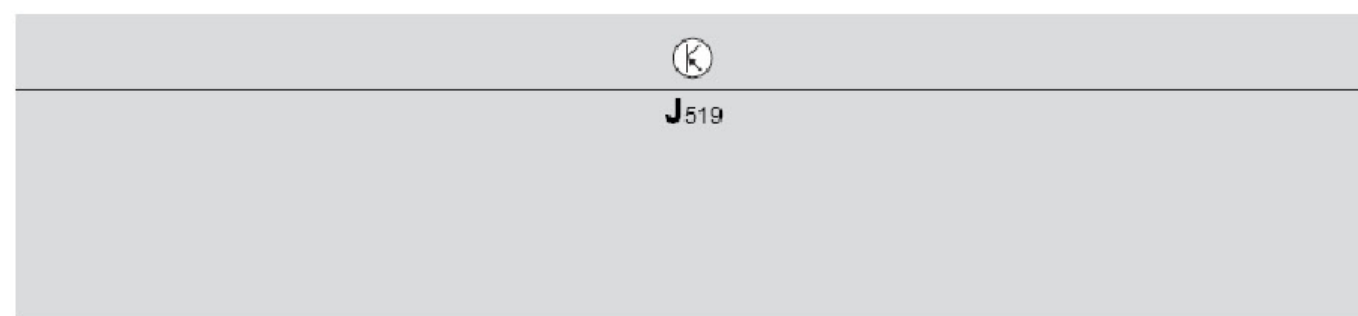
BCM 车身控制单元、行李箱照明灯、手套箱照明灯、后部中间阅读灯

- F5 — 行李箱照明开关, 在行李箱盖锁内
- J519 — BCM 车身控制单元, 在仪表板左侧下方
- T2an — 2 针插头, 黑色, 手套箱照明灯插头
- T2am — 2 针插头, 黑色, 行李箱照明灯插头
- T3ac — 3 针插头, 黑色, 后阅读灯插头
- T4d — 4 针插头, 黑色, 行李箱照明开关插头
- T5c — 5 针插头, 黑色, 在行李箱左侧
- T5d — 5 针插头, 棕色, 在行李箱盖左侧
- T52e — 52 针插头, 黑色, 在 BCM 车身控制单元上 A 号位
- W3 — 行李箱照明灯, 在行李箱左侧
- W6 — 手套箱照明灯, 在手套箱左侧
- W44 — 后部中间阅读灯, 在车顶后部中间
- (A40) — 正极连接线 (30), 在仪表板线束中
- (A963) — 连接线, 在仪表板线束中
- (A966) — 连接线, 在仪表板线束中
- * — 用于不装备头部安全气囊的车型

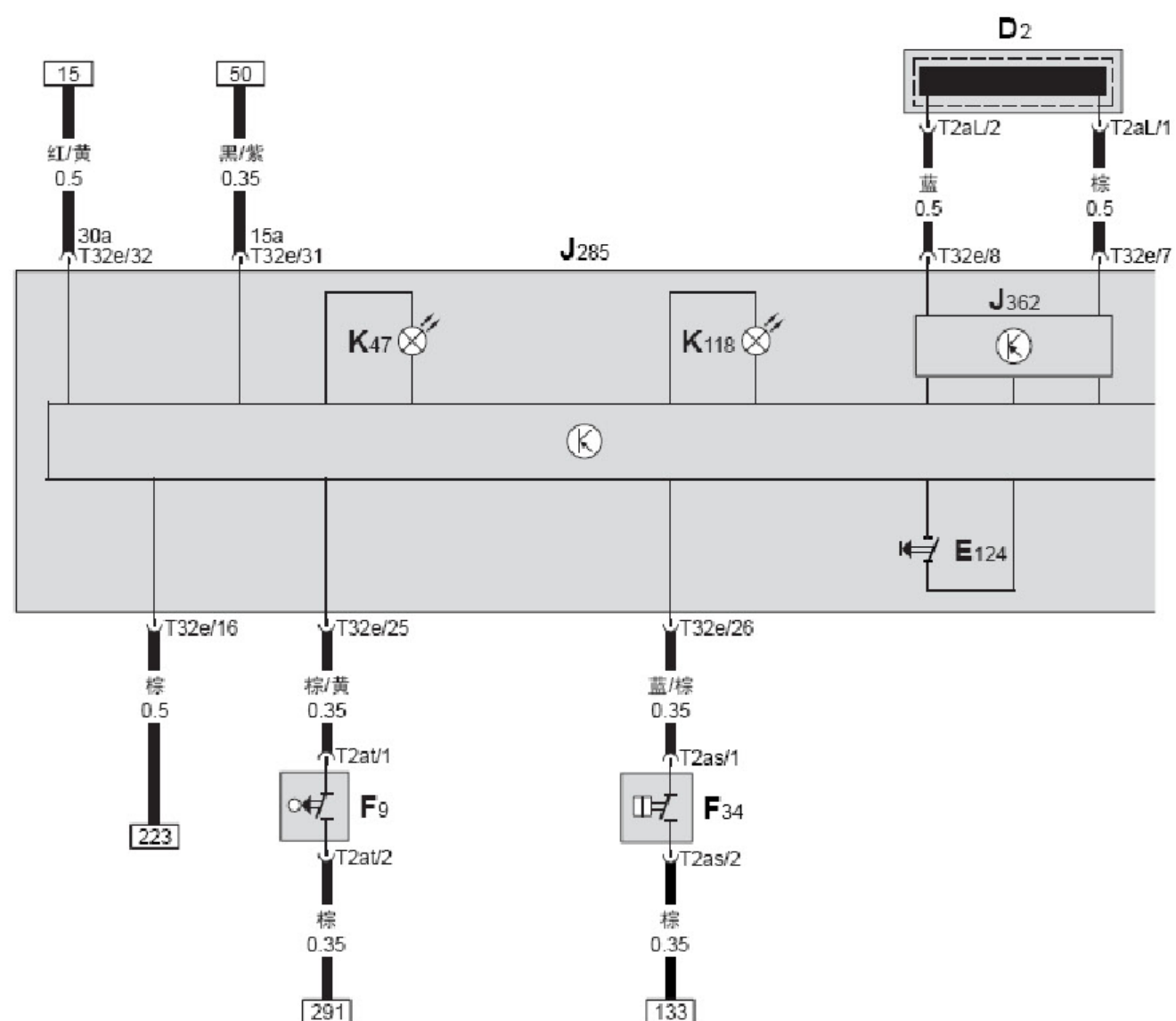


BCM 车身控制单元、点烟器照明灯泡、点烟器、后部中间烟灰缸照明灯泡、烟灰缸照明灯泡

- J519 — BCM 车身控制单元，在仪表板左侧下方
- L15 — 烟灰缸照明灯泡，在前部烟灰缸左侧
- L28 — 点烟器照明灯泡
- L50 — 后部中间烟灰缸照明灯泡，在后部中间烟灰缸上
- T2ao — 2 针插头，黑色，烟灰缸照明灯泡插头
- T2ap — 2 针插头，黑色，后部中间烟灰缸照明灯泡插头
- T3d — 3 针插头，白色，点烟器插头
- T52f — 52 针插头，白色，在 BCM 车身控制单元上 B 号位
- U1 — 点烟器，在中央通道上，换挡杆前方
- (381) — 接地连接线，在仪表板线束中
- (A19) — 连接线 (58d)，在仪表板线束中
- (A116) — 连接线 (58d)，在仪表板线束中



组合仪表中带显示单元的控制单元、防盗锁止系统识读线圈、时钟调整按钮、制动液液位报警开关、防盗锁止系统控制单元、ABS 指示灯、制动系统指示灯、手制动控制开关



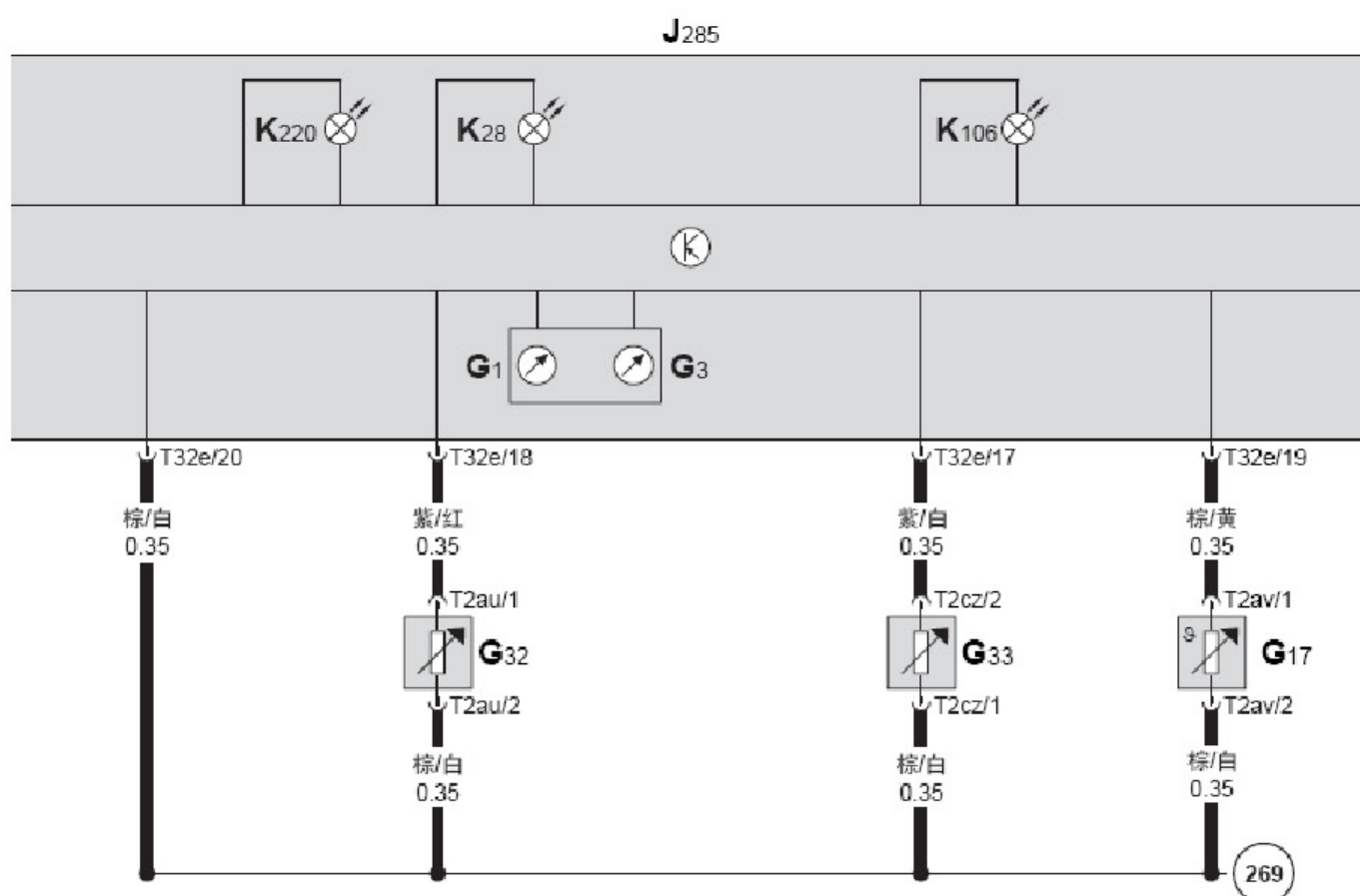
- D2 — 防盗锁止系统识读线圈，在转向柱上部右侧
- E124 — 时钟调整按钮，在组合仪表左侧
- F9 — 手制动控制开关，在手制动拉杆下面
- F34 — 制动液液位报警开关，在发动机舱左侧制动储液罐内
- J285 — 组合仪表中带显示单元的控制单元，在仪表板左侧
- J362 — 防盗锁止系统控制单元
- J519 — BCM 车身控制单元，在仪表板左侧下方
- K47 — ABS 指示灯
- K118 — 制动系统指示灯
- T2as — 2 针插头，黑色，制动液液位报警开关插头
- T2aL — 2 针插头，黑色，防盗锁止系统识读线圈插头
- T2at — 2 针插头，黑色，手制动控制开关插头
- T32e — 32 针插头，蓝色，组合仪表中带显示单元的控制单元插头

295 296 297 298 299 300 301 302 303 304 305 306 307 308

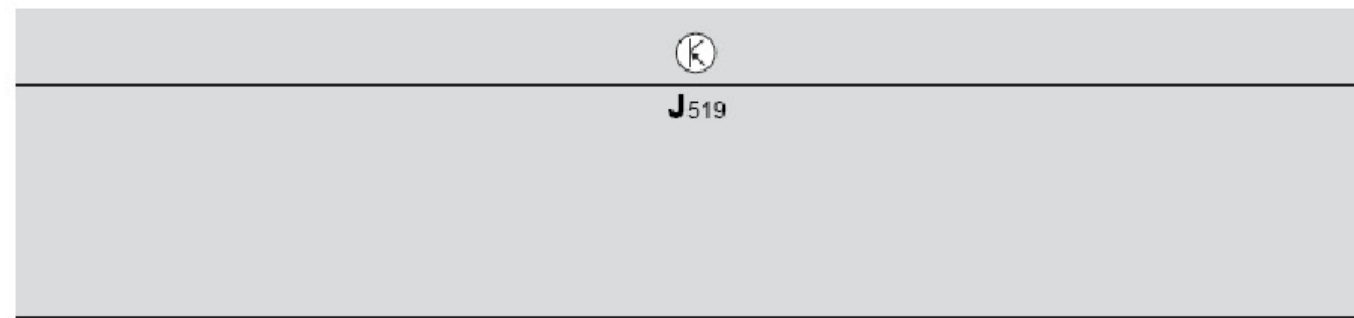


组合仪表中带显示单元的控制单元、燃油储备显示、冷却液温度表、车外温度传感器、冷却液不足显示传感器、车窗清洗液液位 / 水位传感器、冷却液温度 / 冷却液不足显示指示灯、清洗液不足指示灯、轮胎压力监控显示指示灯

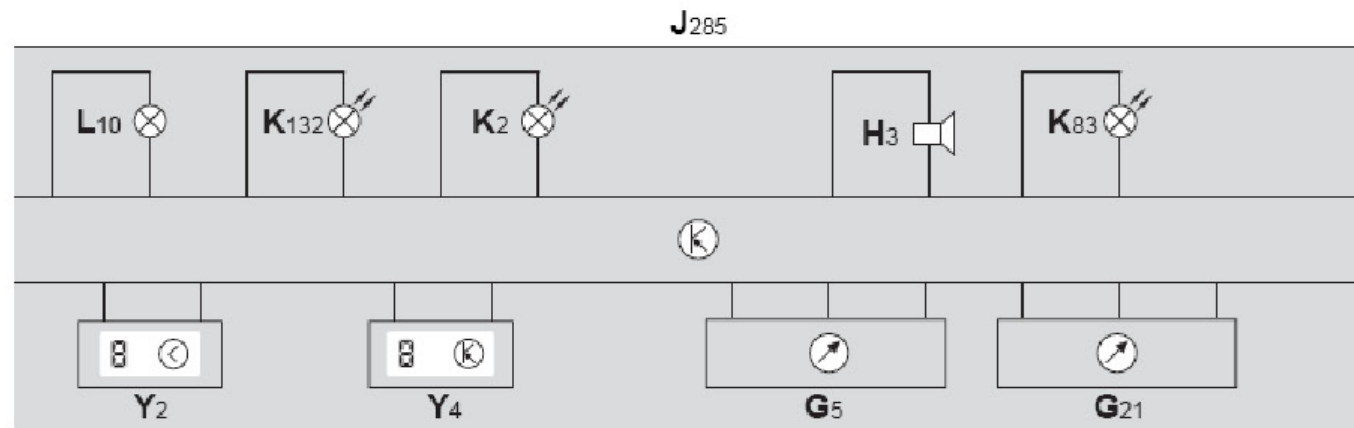
- G1 — 燃油储备显示
- G3 — 冷却液温度表
- G17 — 车外温度传感器，在前保险杠内左侧
- G32 — 冷却液不足显示传感器，在发动机舱右侧，冷却液膨胀罐内
- G33 — 车窗清洗液液位 / 水位传感器，在前保险杠内左侧，车窗清洗液储液罐上
- J285 — 组合仪表中带显示单元的控制单元，在仪表板左侧
- J519 — BCM 车身控制单元，在仪表板左侧下方
- K28 — 冷却液温度 / 冷却液不足显示指示灯
- K106 — 清洗液不足指示灯
- K220 — 轮胎压力监控显示指示灯
- T2au — 2 针插头，黑色，冷却液不足显示传感器插头
- T2av — 2 针插头，黑色，车外温度传感器插头
- T2cz — 2 针插头，黑色，车窗清洗液液位 / 水位传感器插头
- T32e — 32 针插头，蓝色，组合仪表中带显示单元的控制单元插头
- 269 — 接地连接线，在主导线束中



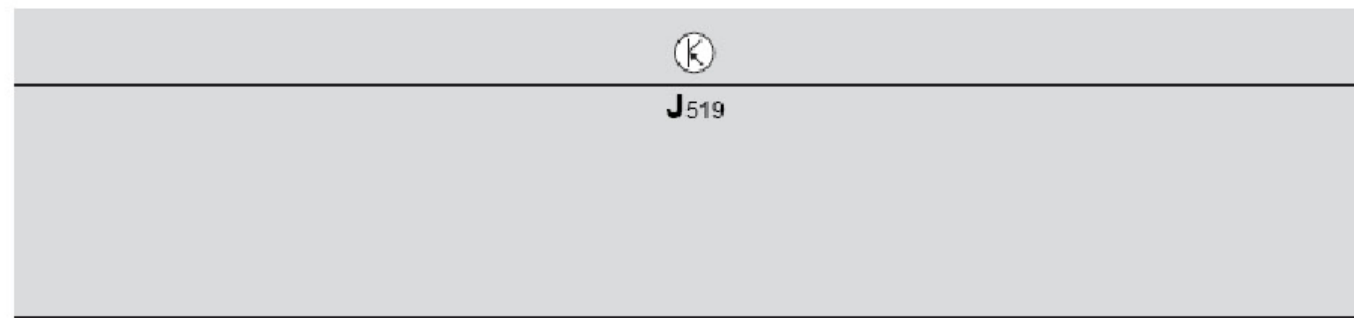
309 310 311 312 313 314 315 316 317 318 319 320 321 322



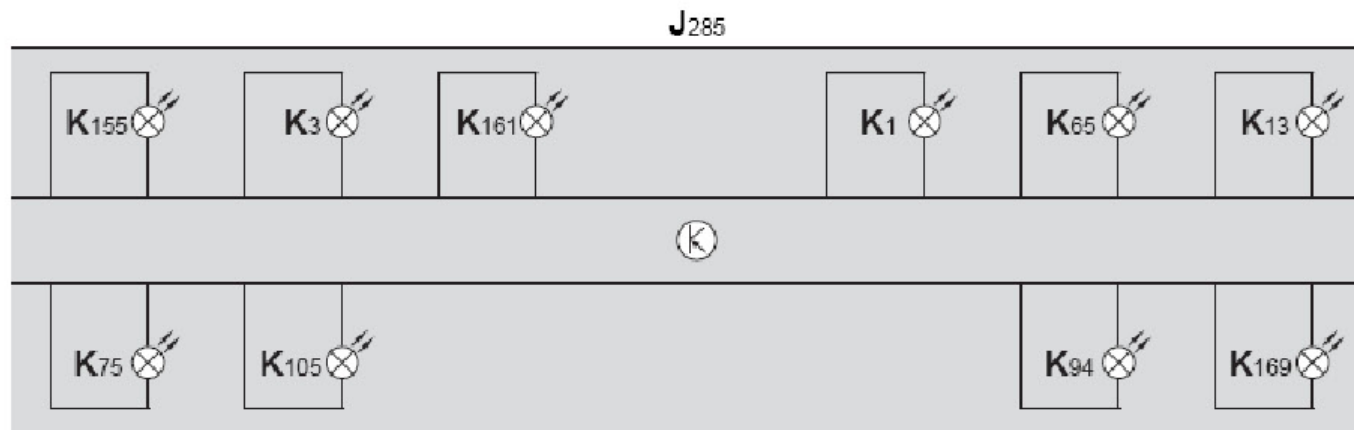
组合仪表中带显示单元的控制单元、转速表、车速表、蜂鸣器 / 报警音、发电机指示灯、排气警示灯、电控节气门故障信号灯、组合仪表照明灯泡、数字钟、里程表



G5 — 转速表
 G21 — 车速表
 H3 — 蜂鸣器 / 报警音
 J285 — 组合仪表中带显示单元的控制单元，在仪表板左侧
 J519 — BCM 车身控制单元，在仪表板左侧下方
 K2 — 发电机指示灯
 K83 — 排气警示灯
 K132 — 电控节气门故障信号灯
 L10 — 组合仪表照明灯泡
 Y2 — 数字钟
 Y4 — 里程表

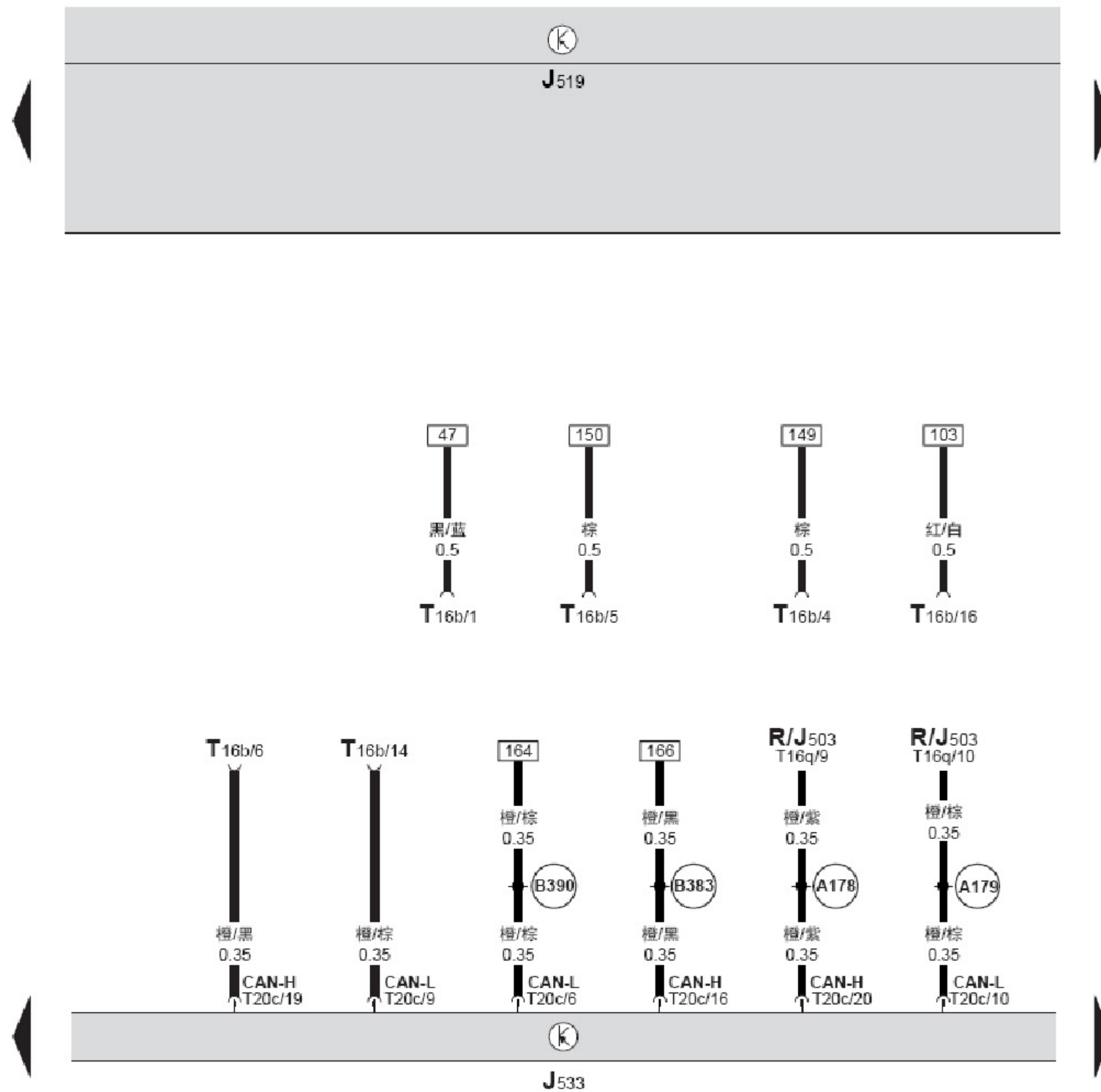


组合仪表中带显示单元的控制单元、远光灯指示灯、后雾灯指示灯、油压指示灯、转向信号灯指示灯、安全气囊指示灯、燃油存量指示灯、稳定程序指示灯，ASR / ESP、电动机械式转向助力器指示灯、换档杆锁指示灯



J285 — 组合仪表中带显示单元的控制单元，在仪表板左侧
 J519 — BCM 车身控制单元，在仪表板左侧下方
 K1 — 远光灯指示灯
 K3 — 油压指示灯
 K13 — 后雾灯指示灯
 K65 — 左侧转向信号灯指示灯
 K75 — 安全气囊指示灯
 K94 — 右侧转向信号灯指示灯
 K105 — 燃油存量指示灯
 K155 — 稳定程序指示灯，ASR / ESP
 K161 — 电动机械式转向助力器指示灯
 K169 — 换档杆锁指示灯

数据总线诊断接口、自诊断接口



J503 — 收音机和导航系统的带显示单元的控制单元，在仪表板中部出风口下方

J519 — BCM 车身控制单元，在仪表板左侧下方

J533 — 数据总线诊断接口，在加速踏板上方空调器支架左侧

R — 收音机，在仪表板中部出风口下方

T16b — 16 针插头，黑色，自诊断接口，在仪表板下面左侧

T16q — 16 针插头，(1-8 针棕色，9-16 针黑色)，收音机和导航系统的带显示单元的控制单元插头

T20c — 20 针插头，蓝色，数据总线诊断接口插头

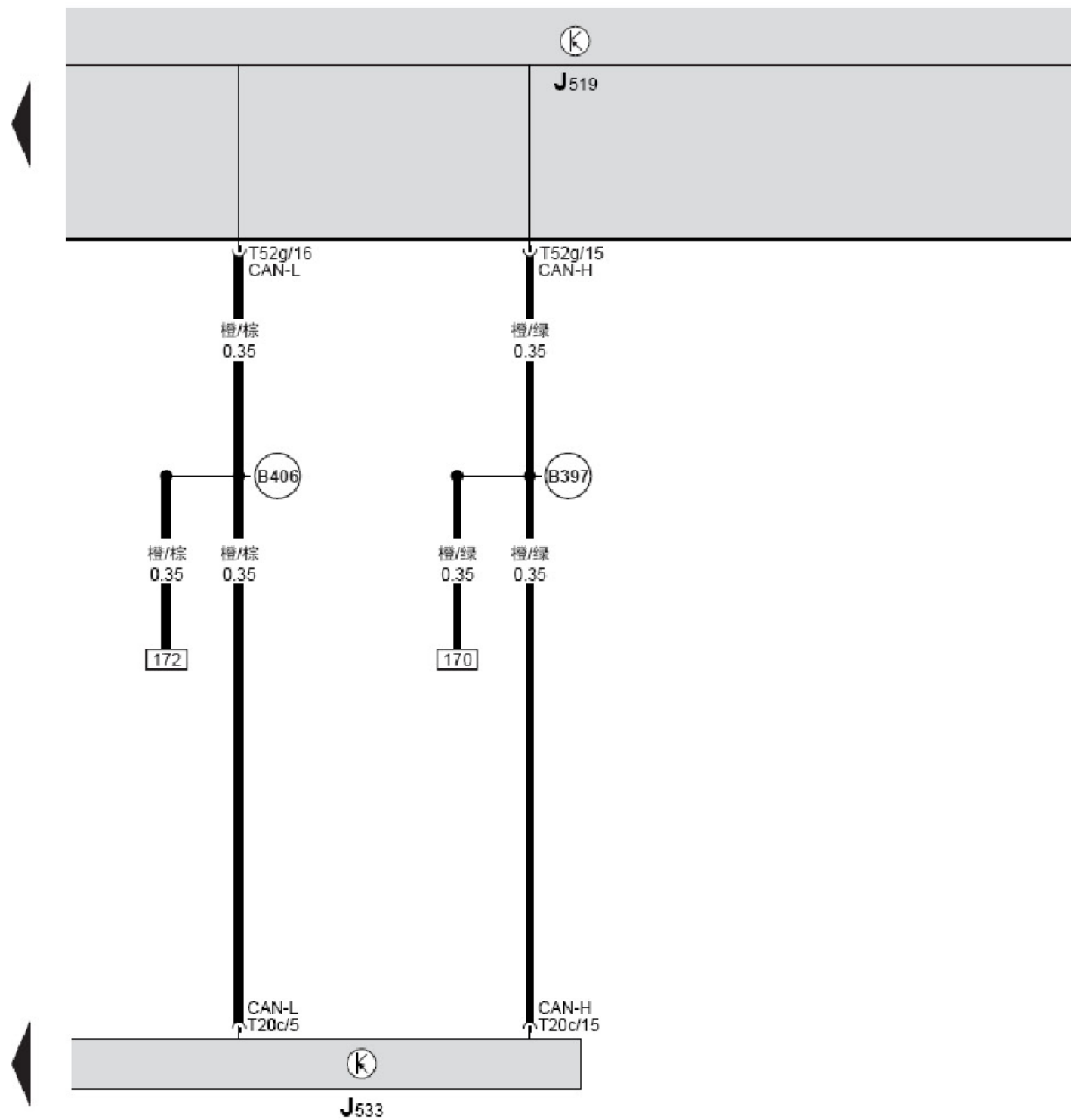
(A178) — 连接线 (信息娱乐系统 CAN 总线，高速)，在仪表板线束中

(A179) — 连接线 (信息娱乐系统 CAN 总线，低速)，在仪表板线束中

(B383) — 连接线 (动力传动系统 CAN 总线，高速)，在主导线束中

(B390) — 连接线 (动力传动系统 CAN 总线，低速)，在主导线束中

BCM 车身控制单元、数据总线诊断接口



J519 — BCM 车身控制单元，在仪表板左侧下方

J533 — 数据总线诊断接口，在加速踏板上方空调器支架左侧

T20c — 20 针插头，蓝色，数据总线诊断接口插头

T52g — 52 针插头，棕色，在 BCM 车身控制单元上 C 号位

Ⓚ — 连接线 (舒适 / 便利功能 CAN 总线，高速)，在主导线束中

Ⓚ — 连接线 (舒适 / 便利功能 CAN 总线，低速)，在主导线束中