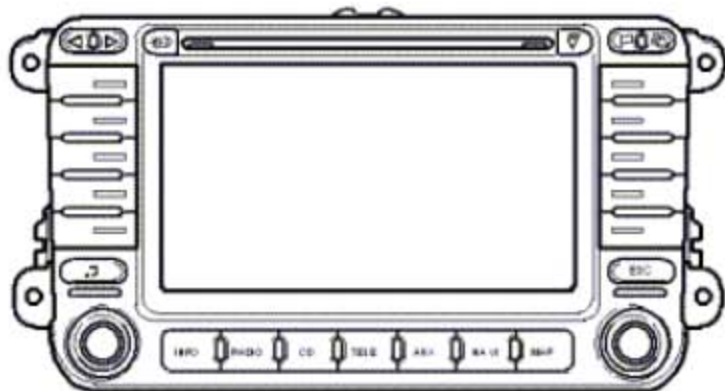


## 10. 收音机导航系统“RNS MFD 2 DVD”，适用于美国和加拿大的汽车

带 DVD 驱动器的多功能显示器 2 的收音机导航系统



### 提示

- ◆ 收音机导航系统配件号在收音机导航系统壳体的标签上！
- ◆ 如果更新收音机导航系统，则必弃激活防盗设码。请把新的设码编号通知客户。
- ◆ 如果不知道防盗设码，可以通过熟悉的系统查询。查询时必弃有收音机导航系统的识别码。识别码在收音机装置侧壁上的标签上。另外，识别码铸印在收音机导航系统的侧壁上。
- ◆ 如果将一辆汽车的收音机导航系统安装到另一汽车上，则必弃注意两辆汽车的收音机导航系统应具有相同的配件号。否则会导致导航系统功能失灵，因为收音机导航系统中转向角传感器的设置与该汽车不匹配。
- ◆ 出现投诉时务必要了解收音机导航系统的功能和操作。
- ◆ 防盗设码系统上装备了固定设码，关闭电子防盗装置。
- ◆ 检修工作或故障查询时使用 ⇒ 车辆诊断仪中的“引导型故障查询”功能。
- ◆ 为使导航系统功能运行正常，装置中的转向角传感器已根据其在汽车中的安装位置进行设置。所以在更换装置时应始终注意配件号。如果安装错误，会导致导航系统功能异常。
- ◆ 如蓄电池又重新接上，请记住要根据维修手册和/或使用说明书检查汽车的装备（收音机、时钟、舒适便捷电气系统等）。
- ◆ 在车顶上使用磁性天线时，由于磁化作用和车顶上余磁会有出现罗盘模块的功能故障的危险。在出现罗盘模块不准确或者方向指示不正确的投诉时，在开始维修工作前请询问客户是否使用磁性天线。

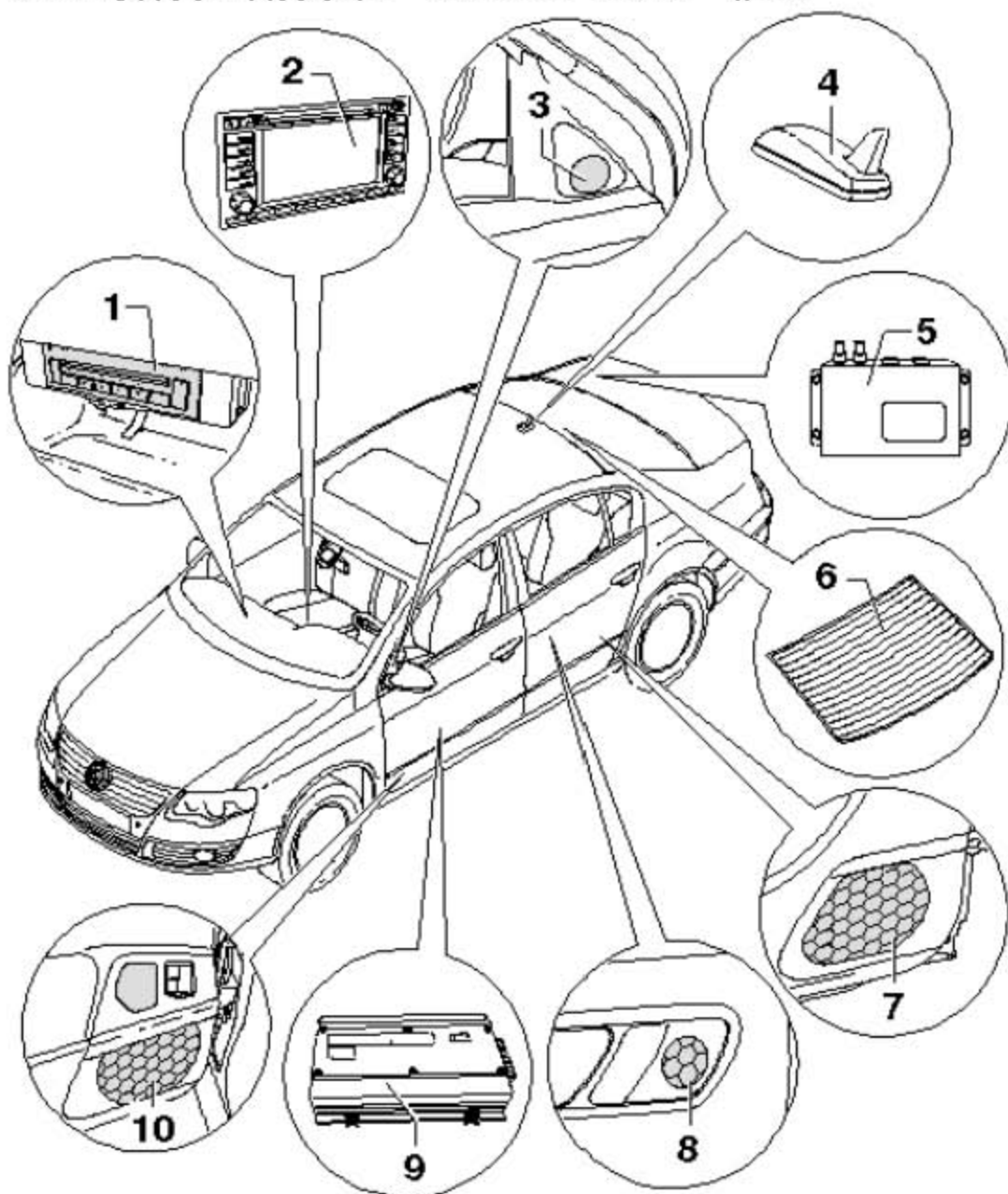
## 10.1 概述

- 1). 收音机导航系统“RNS MFD 2 DVD”将导航系统和高效的 RDS 车辆收音机的功能合为一体。
- 2). 在收音机导航系统的双 DIN 的壳体中安装有
  - ◆ 一个 RDS 收音机接收单元
  - ◆ 一个 16:9 规格的 6.5 英寸彩色液晶显示器
  - ◆ 一个带 GPS 卫星接收器的导航系统和
  - ◆ 一个导航系统的 DVD 驱动器。
- 3). “RNS MFD 2 DVD”有一个版本的扬声器是通过装置内部的 4 个扬声器输出端工作或者是采用音响系统的辅助功率放大器工作。这样，扬声器被直接连在音响系统的功率放大器上，且收音机导航系统的扬声器输出端被用作功率放大器的信号输入端。

### 提示

- ◆ 只有用单独的 CD 光盘转换盒才能播放音频 CD。
  - ◆ 配合“RNS MFD 2 DVD”，在杂物箱中也安装了一个 CD 光盘转换盒。
- 4). 作为功能扩展，还有 CD 光盘转换盒、电视调谐器、数字卫星收音机调谐器、电话装置和音响放大器的接口。
  - 5). 在高级轿车中收音机导航系统采用车窗玻璃式天线，它位于后窗玻璃上。天线装置具备“分集式功能”。
  - 6). 在变型车中收音机接收采用车窗玻璃式天线，它位于后部侧窗玻璃上。天线装置具备“分集式功能”。
  - 7). 在变型车中安装了适用于导航系统的车顶天线。

## 10.2 收音机导航系统“RNS MFD 2 DVD”概述

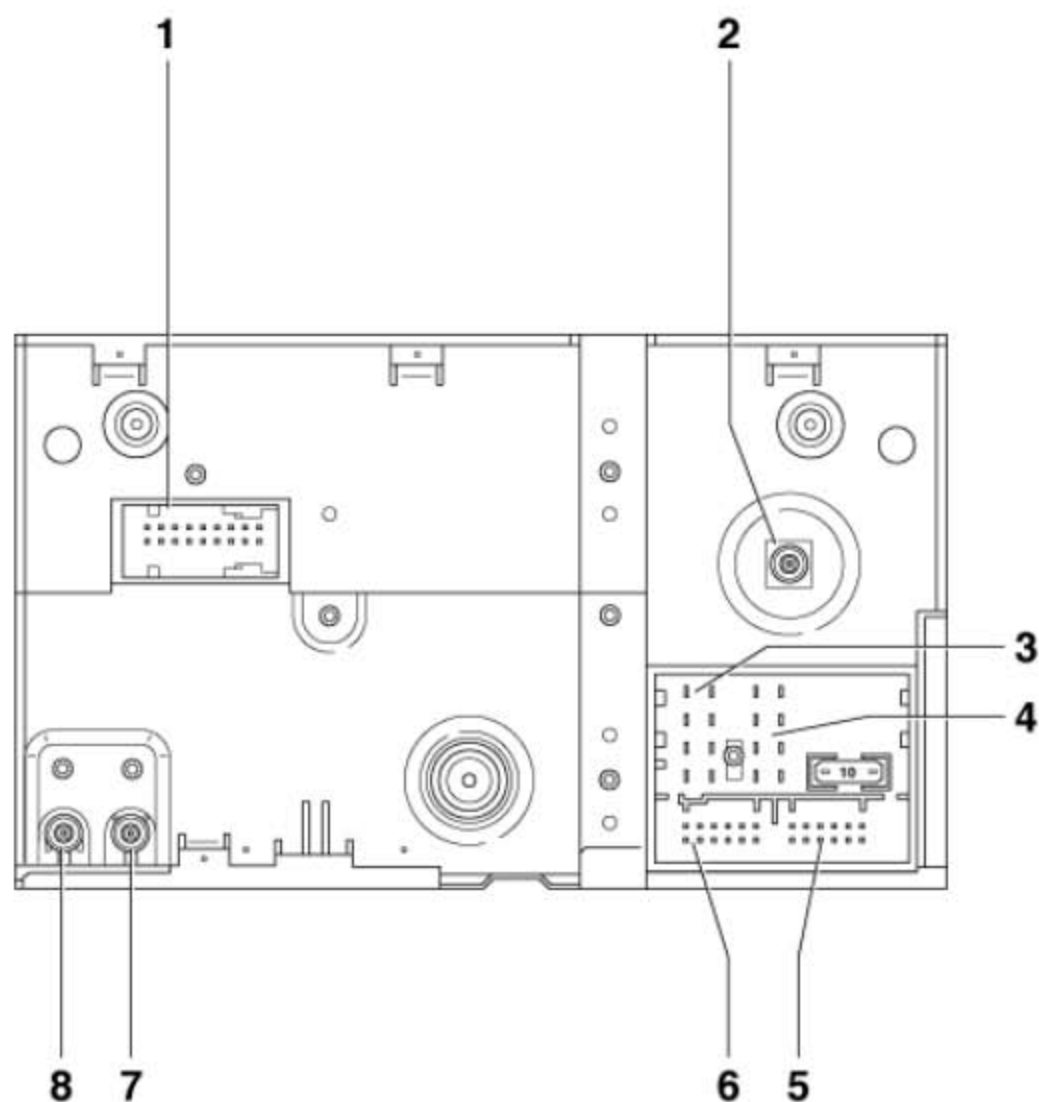


- 1). CD 光盘转换盒 -R41-, 6 碟 CD 光盘转换盒, 安装在杂物箱内
- 2). 收音机和导航系统的带显示单元的控制单元-J503- (RNSMFD 2 DVD)
- 3). 右前侧高音喇叭-R22- 和 左前侧高音喇叭 -R20-, 被安装在左和右前车门的后视镜三角区内
- 4). SAT 调谐器天线-R172-, 被安装在后部车顶上, 集成了导航系统天线
- 5). 数字式卫星收音机调谐器 -R190-, 作为辅助装备选装件, 被安装在行李箱内后窗台板下
- 6). 车窗玻璃天线, 在高级轿车中安装在后窗玻璃上, 用于收音机, 导航系统和电话, 在变型车中安装在后部侧窗玻璃上, 仅用于收音机接收

- 7). 右后侧低音喇叭 -R17- 和 左后侧低音喇叭 -R15-, 被安装在左和右后车门的车门饰板中
- 8). 右后侧高音喇叭 -R16- 和 左后侧高音喇叭 -R14-, 被安装在左和右后车门的车门饰板中
- 9). 功率放大器 -R12-, 被安装在左前座椅下面
- 10). 右前侧中音喇叭 -R104- 和 左前侧中音喇叭 -R103- 以及 右前侧低音喇叭 -R23- 和 左前侧低音喇叭 -R21-, 被安装在左和右前车门的车门饰板中, 中音喇叭只连同音响系统安装, 中音喇叭和低音喇叭作为一个安装单元安装, 在无音响系统的情况下, 只安装低音喇叭, 通过低音和高音喇叭进行中音播放

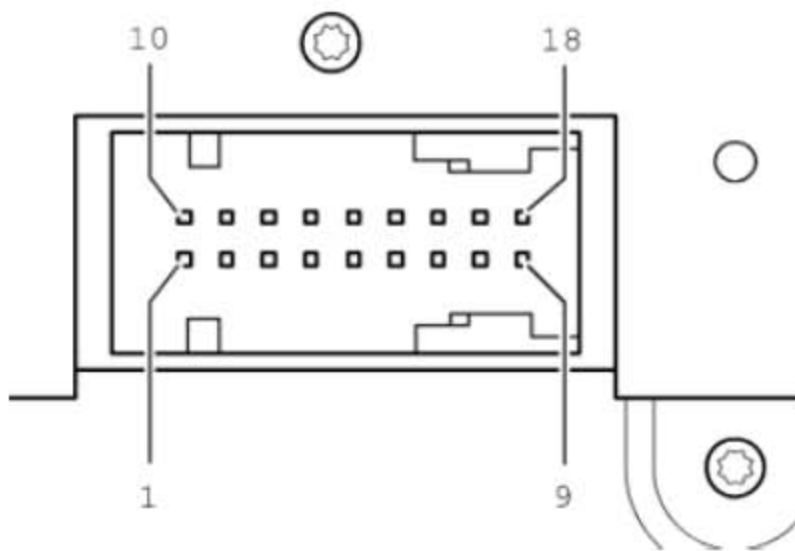
LAUNCH

### 10.3 收音机导航系统“RNS MFD 2 DVD”的插头连接一览



- 1). 18 芯多路插头连接 1
- 2). 插头连接 2, 导航系统的天线接口。
- 3). 8 芯多路插头连接 3
- 4). 8 芯多路插头连接 4
- 5). 12 芯多路插头连接 5
- 6). 12 芯多路插头连接 6
- 7). 插头连接 7, 天线接口, 高级轿车: 天线导线与后窗玻璃天线间的接头, 变型车:  
天线导线与后侧侧窗玻璃天线间的接头
- 8). 插头连接 8, 天线接口, 高级轿车: 天线导线与后窗玻璃天线间的接头, 变型车:  
天线导线与后侧侧窗玻璃天线间的接头

### 10.3.1 18 芯多路插头连接 1，用于视频和低频输入



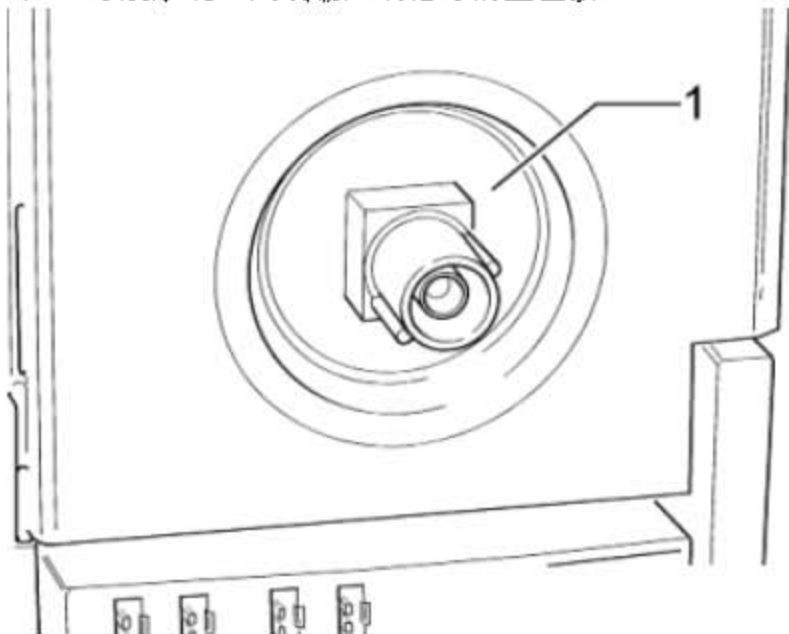
#### 提示

该插头连接只有在安装了相应的特殊装备“电视调谐器”的情况下才被占用。

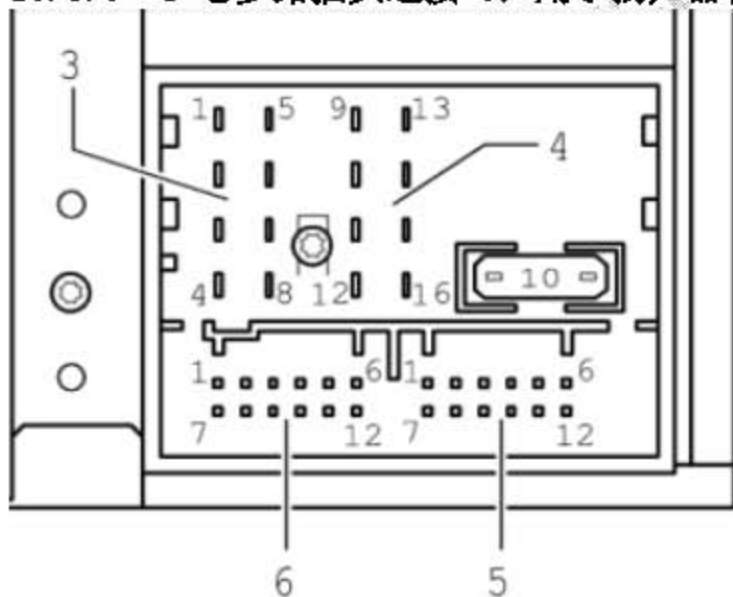
- 1). 未占用
- 2). 音频信号，负级
- 3). 音频信号，负级
- 4). 屏蔽，负级
- 5). 视频信号，负级
- 6). 视频开关信号
- 7). 视频信号，负级
- 8). 视频信号，负级
- 9). 视频信号，负级
- 10). 未占用
- 11). 左侧音频信号，输入，正极
- 12). 右侧音频信号，输入，正极
- 13). 屏蔽，负级
- 14). 垂直方向和水平方向图像信号同步
- 15). 50 Hz / 60 Hz
- 16). 蓝色图像信号的信号输入
- 17). 绿色图像信号的信号输入
- 18). 红色图像信号的信号输入

### 10.3.2 插头连接 2

1). “导航系统”天线输入端信号的蓝色接口



### 10.3.3 8 芯多路插头连接 3，用于扬声器输出



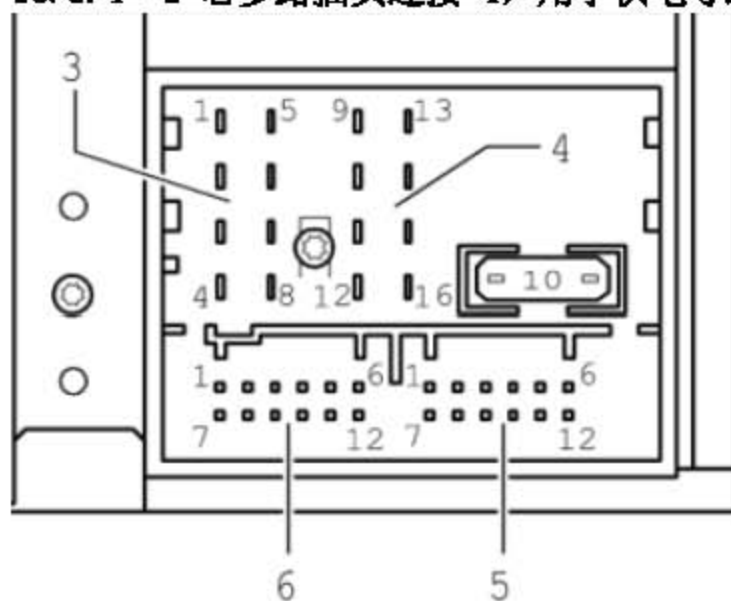
#### 提示

如果车辆中的收音机导航系统另外配备了一个功率放大器，扬声器输出端则被用作功率放大器的输入信号端。

- 1). 右后扬声器，正极
- 2). 右前扬声器，正极
- 3). 左前扬声器，正极

- 4). 左后扬声器，正极
- 5). 右后扬声器，负极
- 6). 右前扬声器，负极
- 7). 左前扬声器，负极
- 8). 左后扬声器，负极

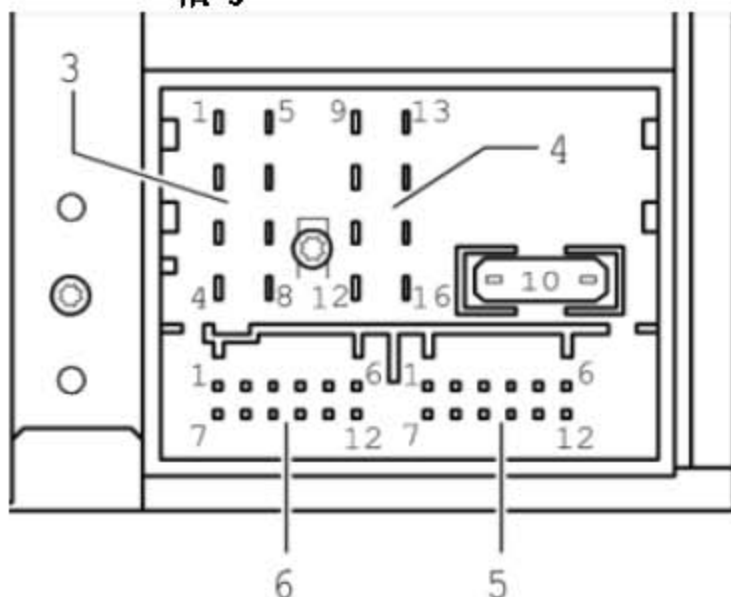
#### 10.3.4 8 芯多路插头连接 4，用于供电导线和 CAN 总线



- 9). CAN 总线高速
- 10). CAN 总线低速
- 11). 收音机静音切换（电话运行时）
- 12). 供电，负极，端子 31
- 13). 点火钥匙控制的打开和关闭接口（S 触点）
- 14). 报警装置触点（选装件）
- 15). 供电，正极，端子 30
- 16). 防盗保险装置控制信号，SAFE（加密保护）



### 10.3.5 12 芯多路插头连接 5，用于电话信号和前置功率放大器输出信号



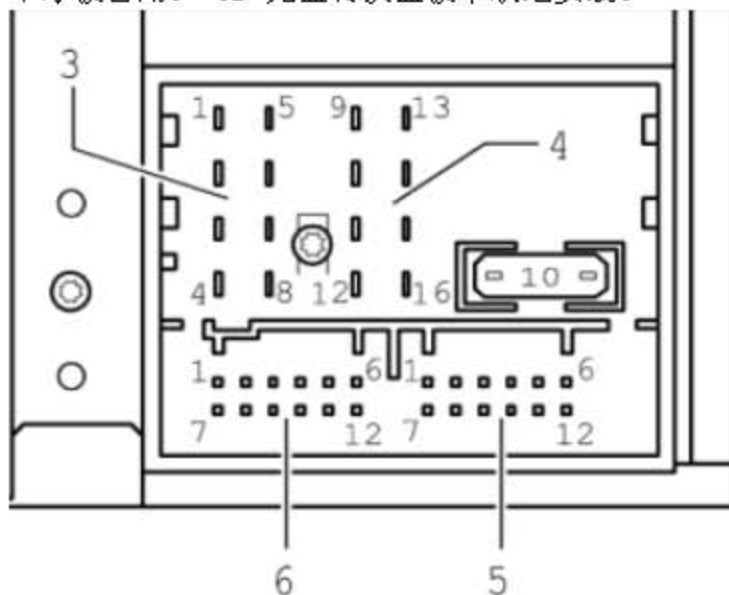
#### 提示

该插头连接只有在安装了相应的特殊装备“电话装置”的情况下才被占用。

- 1). 未占用
- 2). 未占用
- 3). 左侧线性输出
- 4). 未占用
- 5). 导航系统语言，驾驶指导，正极
- 6). 电话音频输入信号，TEL，负极
- 7). 未占用
- 8). 线性输出，负级
- 9). 右侧线性输出
- 10). 未占用
- 11). 导航系统语言，驾驶指导，负极
- 12). 电话音频输入信号，TEL，正极

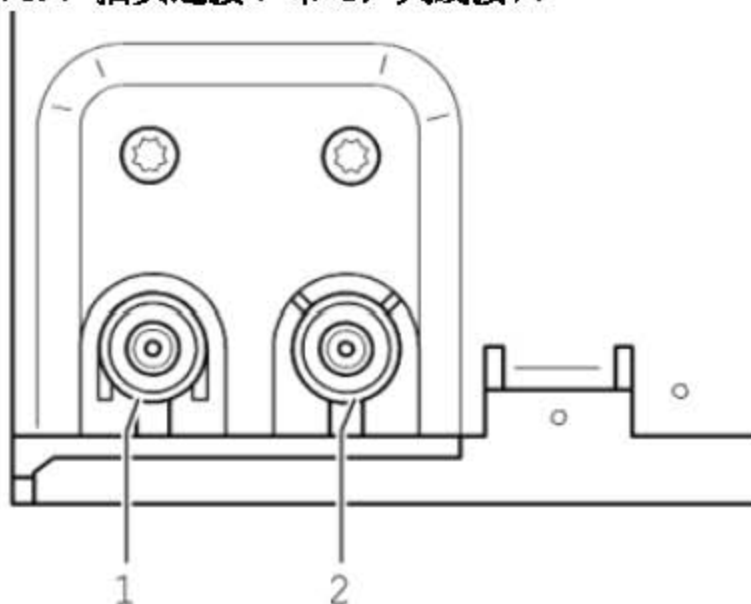
### 10.3.6 12 芯多路插头连接 6, 用于 CD 光盘转换盒控制、CD 音频输入信号和数字式卫星收音机调谐器

该插头连接只有在安装了相应的特殊装备“数字式卫星收音机调谐器”的情况下才被占用。CD 光盘转换盒被串联地安装。



- 1). 数字式卫星收音机调谐器输入，左侧音频
- 2). CD 光盘转换盒，左右信道，音频接地
- 3). 数字式卫星收音机调谐器输入，音频接地
- 4). CD 光盘转换盒，供电，正极，端子 30
- 5). 数字式卫星收音机调谐器输入，持续正极，端子 30
- 6). CD 光盘转换盒，DATA OUT (从收音机导航系统到 CD 光盘转换盒之间的 CD 光盘转换盒控制的数据交换)
- 7). 数字式卫星收音机调谐器输入，右侧音频
- 8). CD 光盘转换盒，左信道音频，CD/L
- 9). CD 光盘转换盒，右信道音频，CD/R
- 10). CD 光盘转换盒，控制信号
- 11). CD 光盘转换盒，DATA IN (从 CD 光盘转换盒到收音机导航系统之间的 CD 光盘转换盒控制的数据交换)
- 12). CD 光盘转换盒，CLOCK (用于监控数据流的内部检测记录)

### 10.3.7 插头连接 7 和 8, 天线接口



#### 提示

收音机导航系统采用的是陆地信号接收分集式天线。两个天线接口都是信号输入端。在收音机导航系统中通过持续不断地分析两个车窗玻璃天线中哪个可接受较好的信号。然后转换到接收信号较好的天线上。该过程客户无法听到。

- 1). 陆地上的收音机接收天线输入端信号的透明色接口
- 2). 陆地上的收音机接收天线输入端信号的米色接口

## 10.4 电子防盗保险装置

- 1). 收音机导航系统“RNS MFD 2 DVD”配备有电子便捷式防盗保险装置，它结合组合仪表起作用。
- 2). 在断开收音机导航系统的供电电源后，该装置在再次接通电源时将不必重新输入防盗设码已运行准备就绪。前提是已首次激活电子防盗保险装置，且收音机导航系统被重新连接在相同的车辆中。

### 10.4.1 关闭电子防盗保险装置

只有输入正确的电子防盗保险装置设码编号，才能再次运行已闭锁的收音机导航系统。

#### 提示

- ◆ 电子防盗保险装置的设码编号连同装置号一起贴在收音机卡上。
- ◆ 为安全起见，不要将收音机卡保存在汽车里。必要时请向客户询问设码编号。
- ◆ 如果要更新收音机导航系统，就必弃使用替代装置的设码编号。
- ◆ 请通知客户设码编号已被更改。

- 1). 获取该装置的设码编号。
- 2). 打开收音机导航系统。

在显示器上显示“SAFE”和数字串“0000”。

- 3). 请依次用中间的旋钮 / 按钮选中并确认选择区上的字母和数字，输入粘贴在收音机卡上的设码编号。

#### **提示**

输入第一个数字后将数字串“0000”覆盖。

- 4). 如果已经输入防盗设码，则操作位于显示器上“OK”显示旁边的Taste 按钮。  
该装置被接通且已操作准备就绪。

#### **提示**

如果输错防盗设码，可立即通过再次输入进行改正。如果输错三次防盗设码，收音机导航系统将会被锁止一小时。让收音机导航系统和点火开关处于开启状态。一小时后可以重复操作电子防盗保险装置的关闭过程。请记住：每输错三次设码，收音机装置就会被锁止一小时。

LAUNCH

## 11. 多媒体系统 RSE（后座娱乐系统）

### 提示

- ◆ 请注意在每次维修多媒体系统前必弃申报，⇒ 保养技术手册。
- ◆ 出现投诉时务必要了解多媒体系统的功能和操作。
- ◆ 多媒体系统只在开启的收音机或收音机导航系统下运行。
- ◆ 遥控器必弃在操作显示器时进行调整，显示器中安装了一个接收器。
- ◆ 如蓄电池又重新接上，请记住要根据维修手册和/或使用说明书检查汽车的装备（收音机、时钟、舒适便捷电气系统等）。
- ◆ 不准插入非圆形的 CD 光盘（所谓的特形 CD 光盘）。它们可能会损坏驱动器。  
可播放的媒体：
  - ◆ 音频 CD 光盘：CD、CD-R、CD-RW 和带有 MP3 数据的 CD 光盘
  - ◆ 视频 CD 光盘：MPEG 1 格式的 VCD 和 SVCD 光盘
  - ◆ MPEG 2 格式的 DVD 视频光盘
  - ◆ 不支持除此之外的所有格式。
  - ◆ 所有自制的媒体在播放和便捷操作时可能会被限制。

### 11.1 概述

- 1). 多媒体系统为后座乘客提供多方面的娱乐功能。
- 2). 配备了一个 DVD 播放器。
- 3). 可用 DVD 播放器播放不同格式的 DVD 电影和视频 CD 光盘。此外还能播放“WAV”或“MP3”格式的音频 CD 光盘。
- 4). 声音通过耳机输出，也可由收音机装置的“CD 光盘转换盒”功能通过所有的汽车扬声器播放声音。此外，也可以连接其他辅助装置播放其他的图像及音响源。该辅助装置可以是视频和音频装置或者也可以是游戏机。多媒体系统由下列部件构成：
  - ◆ 两个前座椅头枕上的 7 英寸液晶显示器（TFT/LCD-显示器）
  - ◆ 一个位于杂物箱内的 DVD 播放器
  - ◆ 一个位于后部中控台内的辅助连接单元
  - ◆ 一个行李箱内的多媒体系统控制单元
  - ◆ 一个多媒体系统遥控器
  - ◆ 两个多媒体系统耳机
- 5). 通过两个插接接口将多媒体系统控制单元与显示器、DVD 播放器、收音机装置以及辅助连接单元相连。

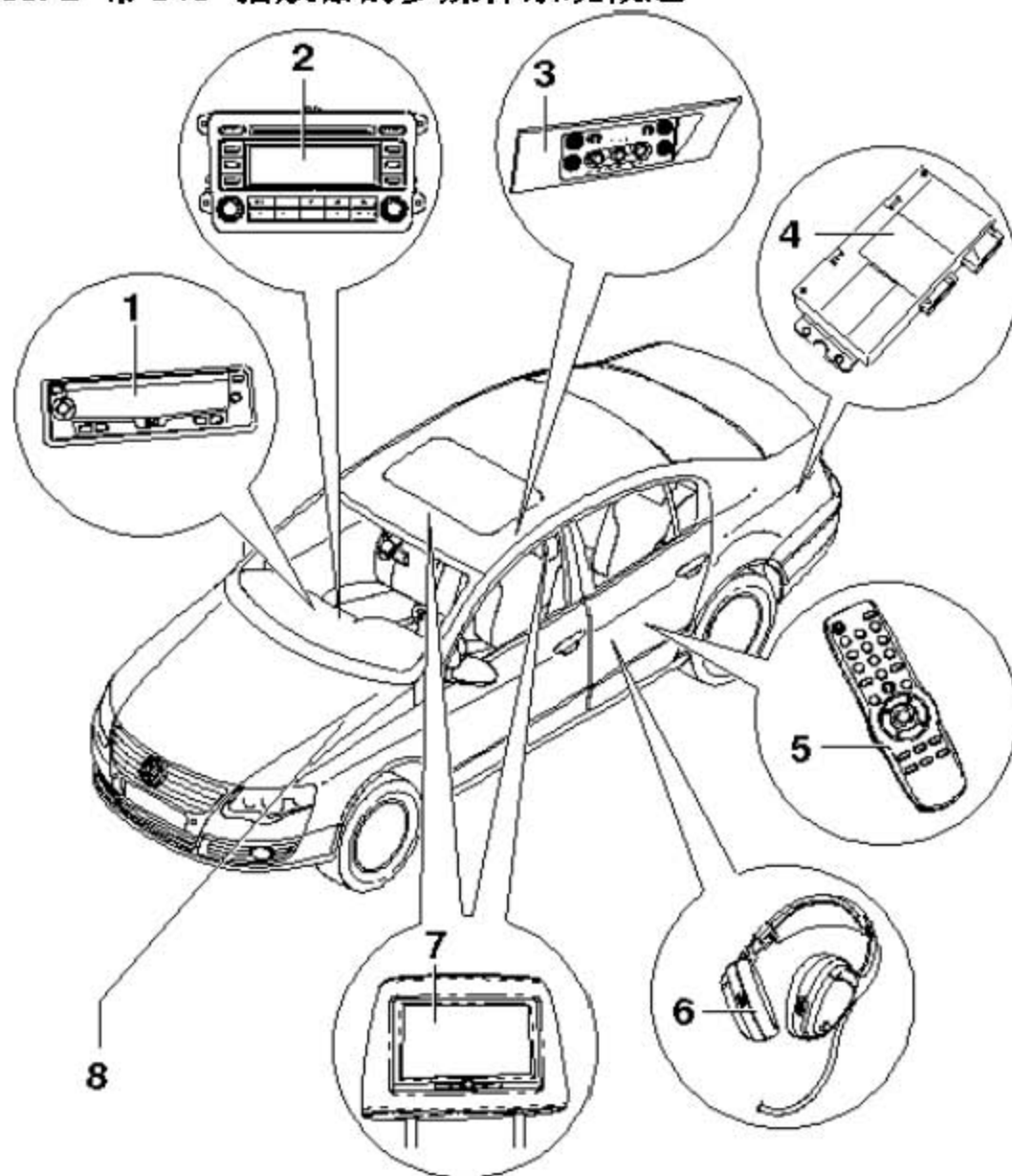
#### 11.1.1 故障查询

多媒体系统目前尚未装备自诊断功能。

### 提示

请注意在每次维修多媒体系统前的提示和申报义务。

## 11.2 带 DVD 播放器的多媒体系统概述



- 1). DVD 播放器 -R7-, 被安装在杂物箱中
- 2). 带显示单元的收音机和导航系统控制单元 -J503- 或 收音机-R-
- 3). 音频和视频的辅助连接单元-R176-, 被安装在中控台后部, 带内置的、Aux 输入和耳机接口的辅助连接盒
- 4). 多媒体系统的控制单元 -J650-, 被安装在行李箱内
- 5). 多媒体遥控器, 用两节 1.5 伏的“AA”型小号电池供电
- 6). 右侧耳机 -R124- 和 左侧耳机-R123-
- 7). 多媒体系统显示单元 1 -Y22-和 多媒体系统显示单元 2 -Y23-, 被安装在头枕内

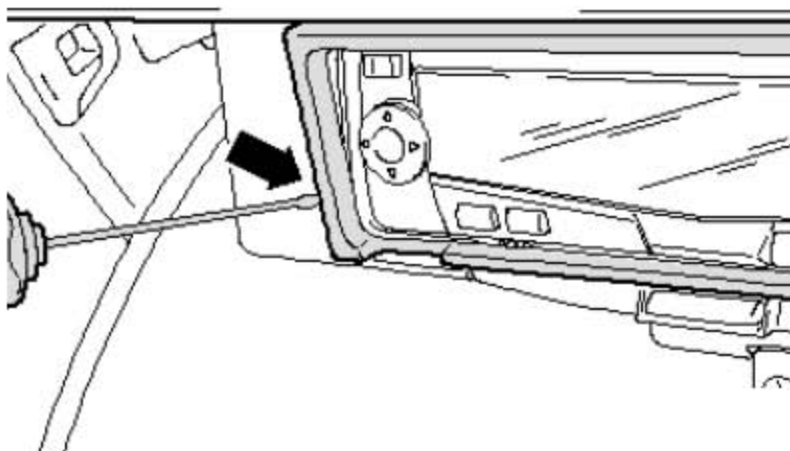
## 11.3 拆卸和安装 DVD 播放器

该 DVD 播放器被安装在杂物箱内。

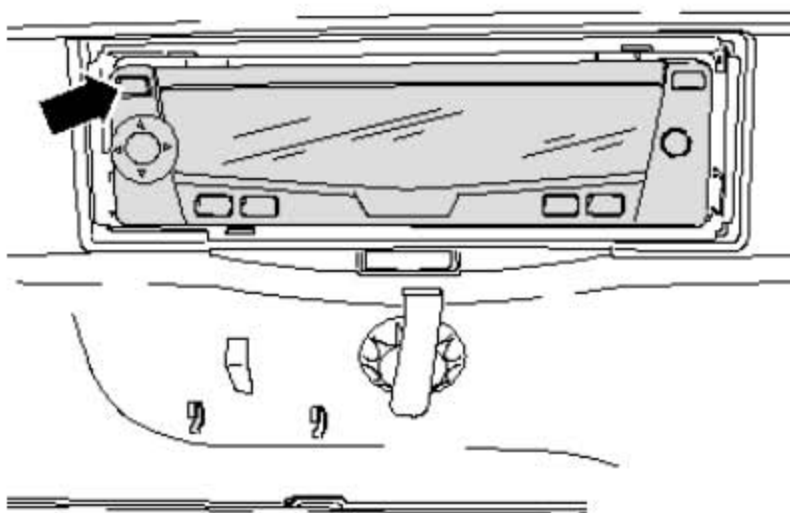
### 11.3.1 拆卸：

请在开始装配前进行下列几项操作：

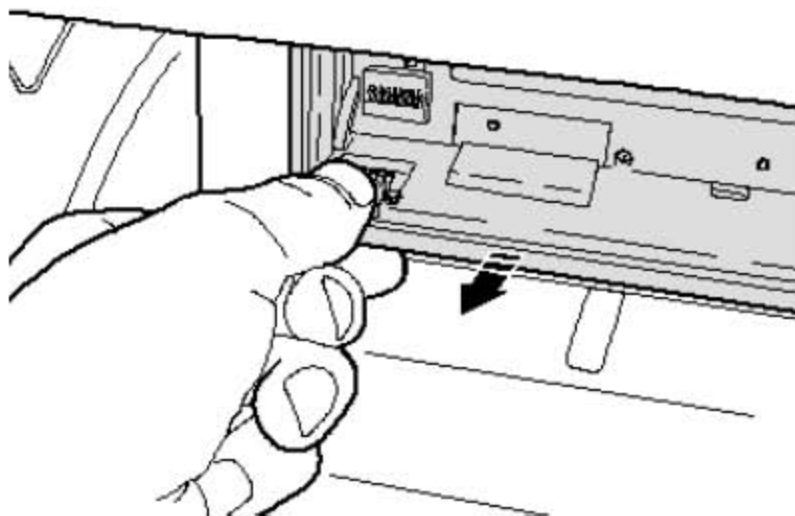
- 1). 关闭点火开关并断开所有用电器，拔出点火钥匙。
- 2). 打开杂物箱并拉凸耳，将 DVD 播放器移到位置下面。
- 3). 用一把小的螺丝扳手将 DVD 播放器的饰板(图中箭头所示)撬出



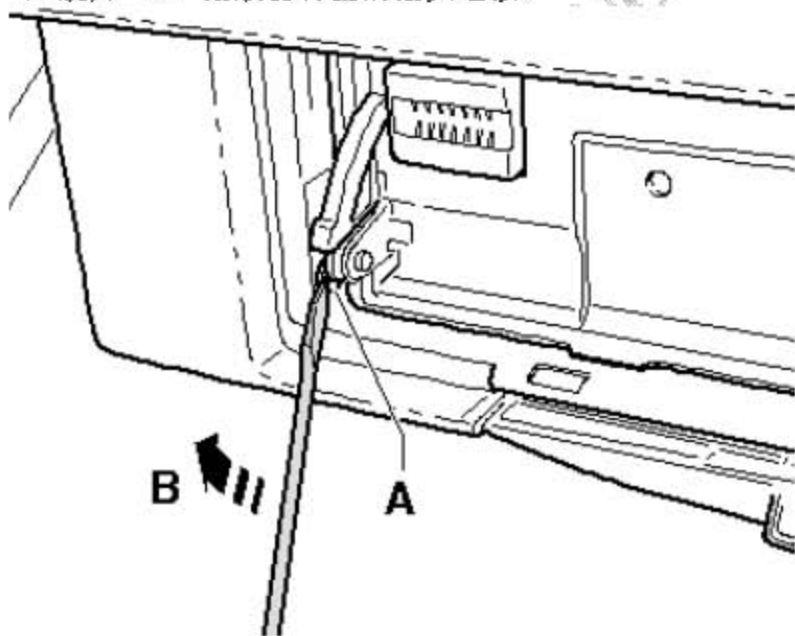
- 4). 操作按钮(图中箭头所示)，以便翻起 DVD 播放器上的操作面板。



5). 沿(图中箭头方向所示)拔出 DVD 播放器的操作面板。



- 6). 在 DVD 播放器上的饰板凸耳(图中 A 所示)后面的左右侧放置一把小的螺丝扳手, 并沿方向(图中 B 所示)转动螺丝扳手, 以便将凸耳稍向里弯。
- 7). 将 DVD 播放器连同支架一起拉出。
- 8). 脱开 DVD 播放器背面的插头连接。

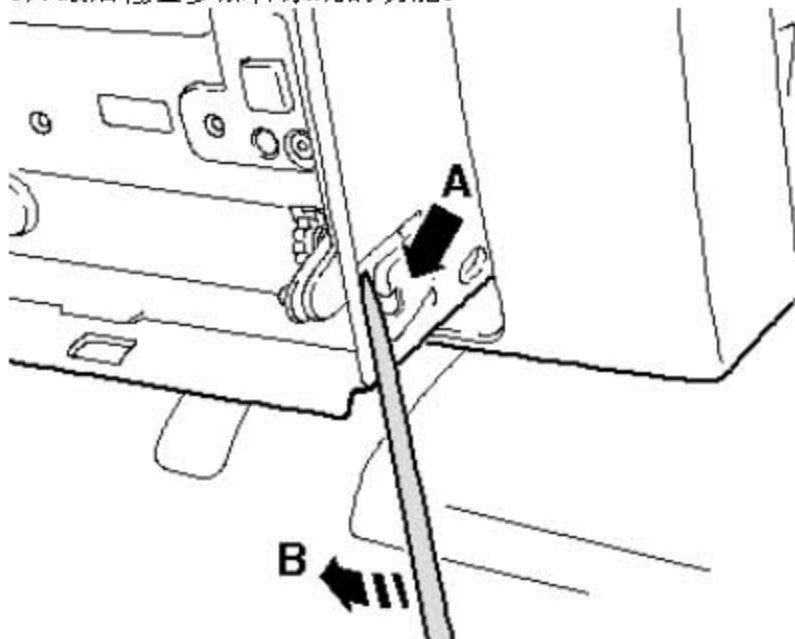


### 11.3.2 安装:

- 1). 连接 DVD 播放器背面的插头连接。
- 2). 在 DVD 播放器上的饰板凸耳(图中 A 所示)后面的左右侧放置一把小的螺丝扳手, 并沿方向(图中 B 所示)转动螺丝扳手, 以便将凸耳稍向外弯。
- 3). 将 DVD 播放器连同支架一起推入, 直到听到嵌入的声音。

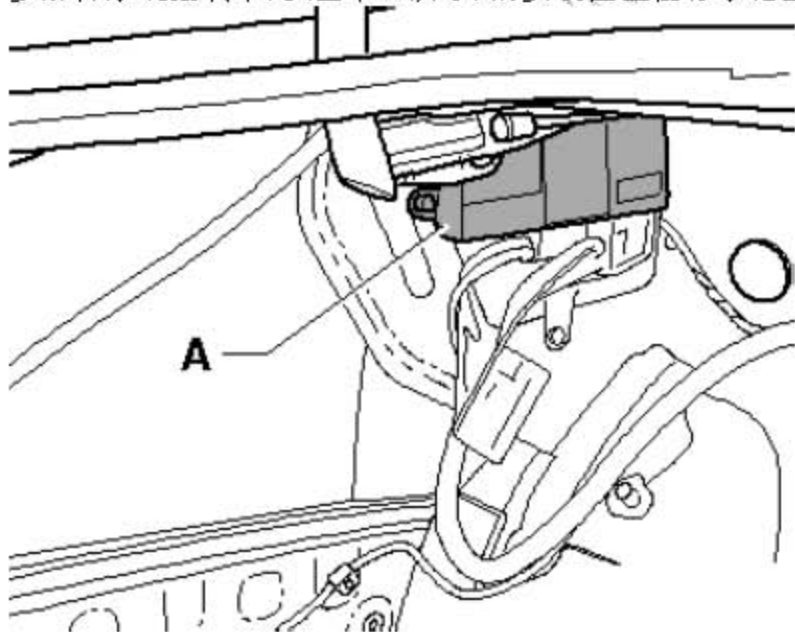


- 4). 卡入 DVD 播放器的框架, 重新装上操作面板。
- 5). 最后检查多媒体系统的功能。



## 11.4 拆卸和安装多媒体系统控制单元

多媒体系统控制单元(图中 A 所示)的安装位置在行李箱左侧

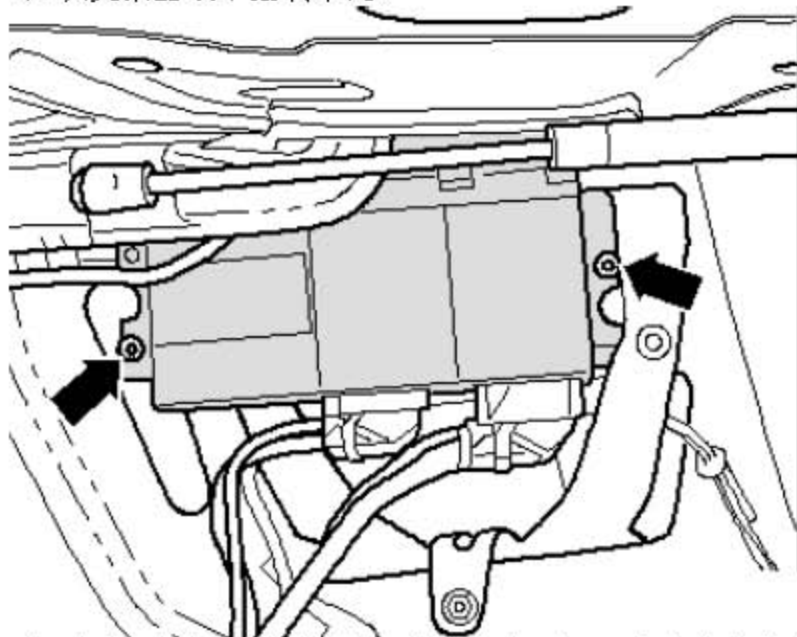


### 11.4.1 拆卸:

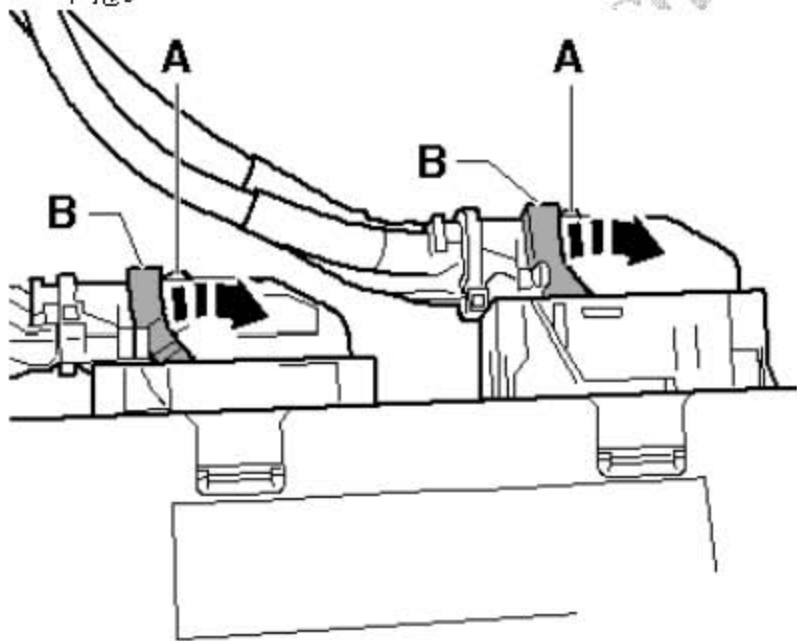
请在开始装配前进行下列几项操作:

- 1). 关闭点火开关并断开所有用电器, 拔出点火钥匙。
- 2). 拆卸行李箱左侧的饰。

- 3). 拧出两个螺栓(图中箭头所示)。
- 4). 从支架上取下控制单元。



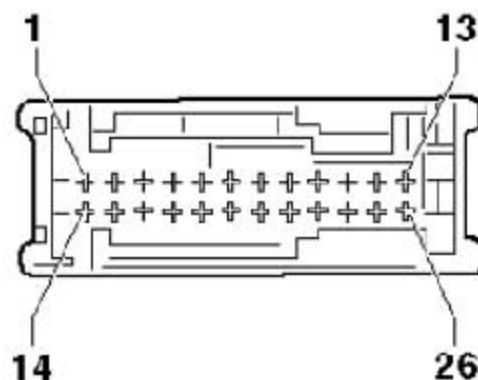
- 5). 通过操作闭锁件(图中A所示)依次脱开两个插头连接并沿方向(图中B所示)翻下卡箍。



### 11.4.2 安装:

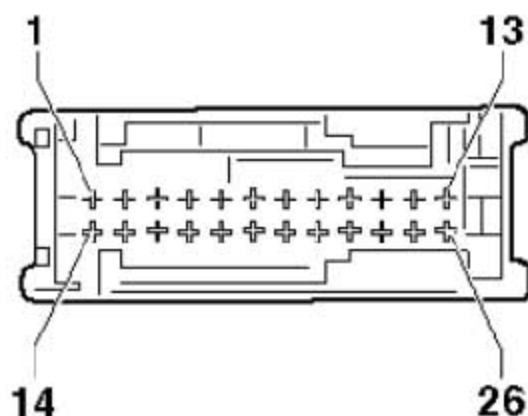
- 1). 安装的先后开序与拆卸时相反。
- 2). 最后检查多媒体系统的功能。

### 11.4.3 多媒体系统控制单元上的多芯插头连接的布置 多芯插头连接 T26d “绿色”



- 1). DVD 播放器, 供电, 端子 30
- 2). 收音机 DVD 播放器的启动电压
- 3). DVD 播放器红外线信号控制接口
- 4). DVD 播放器, 图像信号, 负级
- 5). DVD 播放器, 图像信号, 正级
- 6). 左侧多媒体系统显示, 红外线信号
- 7). 左侧多媒体系统显示, 图像信号, 负级
- 8). 左侧多媒体系统显示, 图像信号, 正级
- 9). 右侧多媒体系统显示, TXD
- 10). 右侧多媒体系统显示, 红外线信号
- 11). 右侧多媒体系统显示, 图像信号, 负级
- 12). 右侧多媒体系统显示, 图像信号, 正级
- 13). 右侧多媒体系统显示, RXD
- 14). DVD 播放器, 负级
- 15). 多媒体系统控制单元, DVD 播放器的温度应变电阻输入信号
- 16). DVD 播放器, 音频信号, 负级
- 17). DVD 播放器, 右侧音频信号, 正级
- 18). DVD 播放器, 左侧音频信号, 正级
- 19). 多媒体系统显示, 负级
- 20). 左侧多媒体系统显示, RXD 记录
- 21). 左侧多媒体系统显示, TXD 记录
- 22). 未占用
- 23). 未占用
- 24). 未占用
- 25). 未占用
- 26). 多媒体系统显示, 供电, 端子 30

## 多芯插头连接 T26c “黑色”



- 1). 供电，端子 30
- 2). 操作电压，正级
- 3). 收音机装置，数据输入端
- 4). 音频信号输出端，右侧，正极
- 5). 音频信号输出端，左侧，正极
- 6). 辅助连接单元，负极音频信号
- 7). 辅助连接单元，AUX 连接插座上音频信号输入端，负级
- 8). 辅助连接单元，黄色连接插座上的图像信号输入端，AUX，正级
- 9). 辅助连接单元，黄色连接插座上的图像信号输入端，AUX，负级
- 10). 辅助连接单元，控制导线
- 11). 辅助连接单元，右侧耳机输出端，右信道
- 12). 辅助连接单元，右侧耳机输出端，左信道
- 13). 未占用
- 14). 负极，端子 31
- 15). 收音机装置，数据输出端（数据记录 CLOCK Out）
- 16). 收音机装置，数据输出端（数据记录 DATA Out）
- 17). 收音机装置，音频信号接地
- 18). 辅助连接单元，左侧耳机输出端，右信道
- 19). 辅助连接单元，左侧耳机输出端，左信道
- 20). 辅助连接单元，AUX 连接插座上的音频信号输入端，右侧
- 21). 辅助连接单元，AUX 连接插座上音频信号输入端，左侧
- 22). 内部数据记录 TXD
- 23). 内部数据记录 RXD
- 24). 未占用
- 25). 未占用
- 26). 辅助连接单元，照明，开

## 11.5 拆卸和安装多媒体系统显示单元

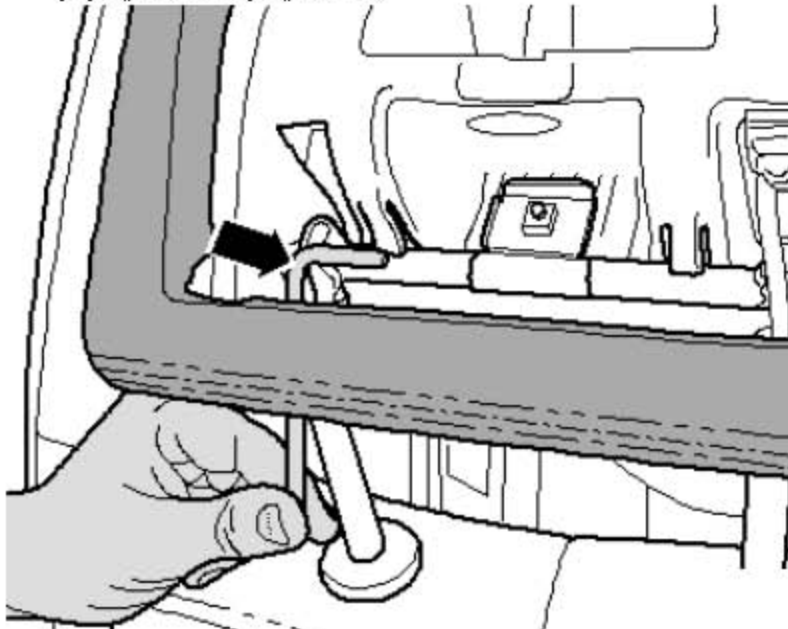
- 1). 显示单元被安装在前座椅的头枕内。
- 2). 头枕已被闭锁，不能从座椅靠背中完全拉出。头枕侧的按钮只能用来调节座椅高度，但是无法从座椅靠背中完全拉出头枕。

### 11.5.1 拆卸:

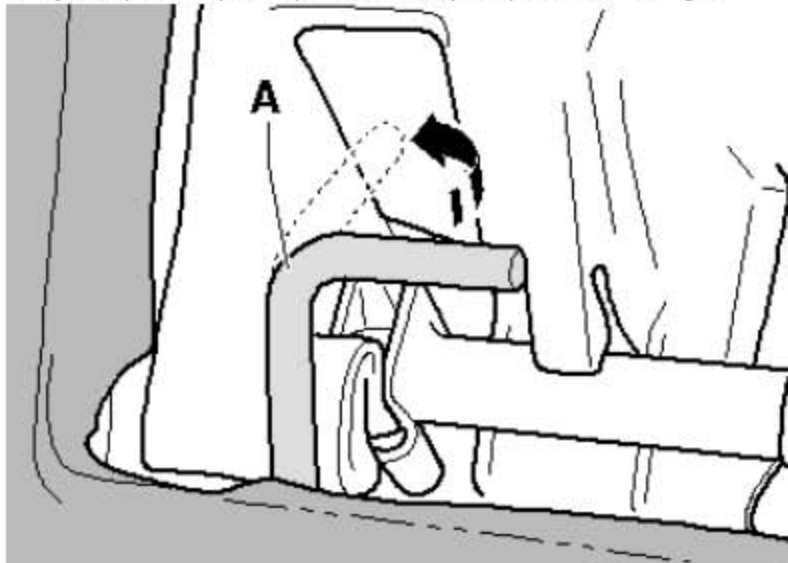
请在开始装配前关闭点火开关并断开所有用电器，拔出点火钥匙。

**为了更容易理解，下面是一个打开的头枕上的工作步骤。**

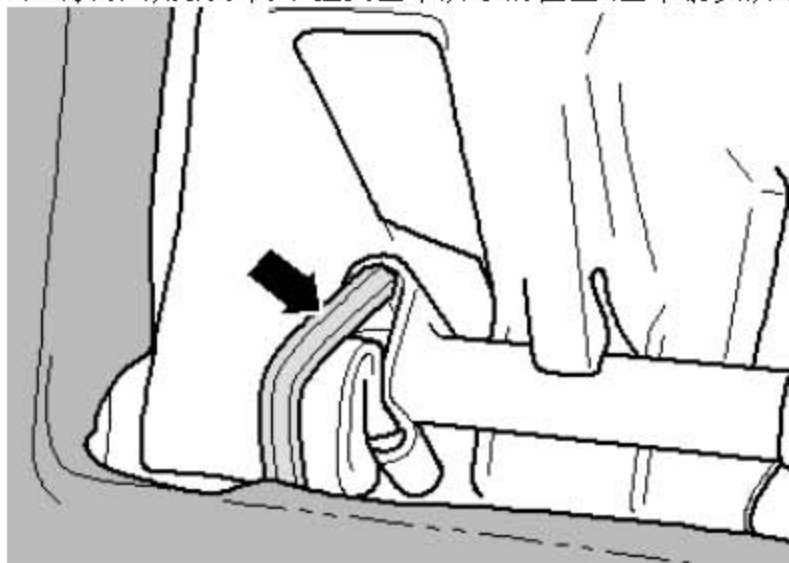
- 1). 拿一个弯形的“5 号尺寸的内六角扳手”，并如图所示(图中箭头所示)将其沿外侧头枕杆插入头枕内部。



- 2). 如图所示 将内六角扳手(图中 A 所示)转 90 度。

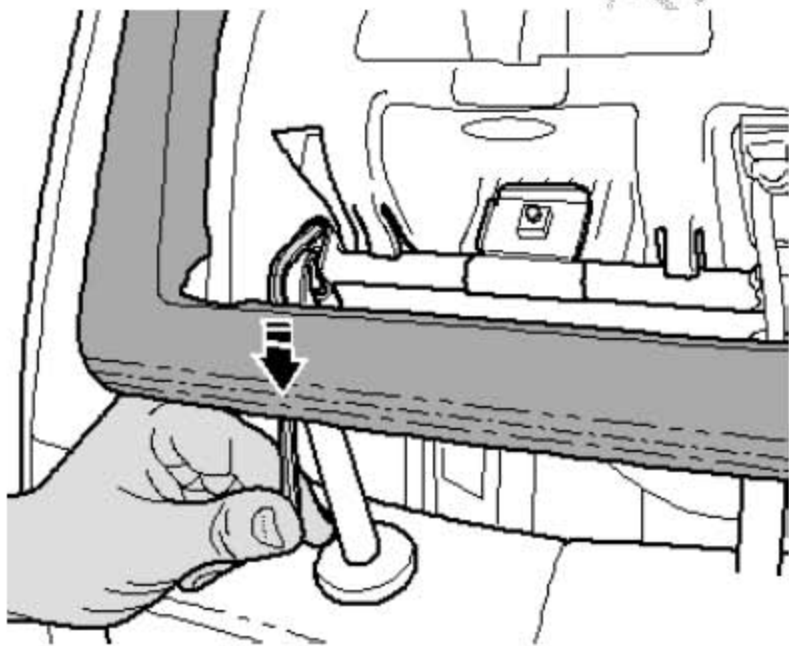


3). 将内六角扳手向下拉到图中所示的位置(图中箭头所示)。



4). 现在沿(图中箭头方向所示)向下拉内六角扳手。这样就打开了头枕的锁止机构，并可以将头枕整个拉出。

5). 将接着显示单元的导线连接的头枕小心地放下。



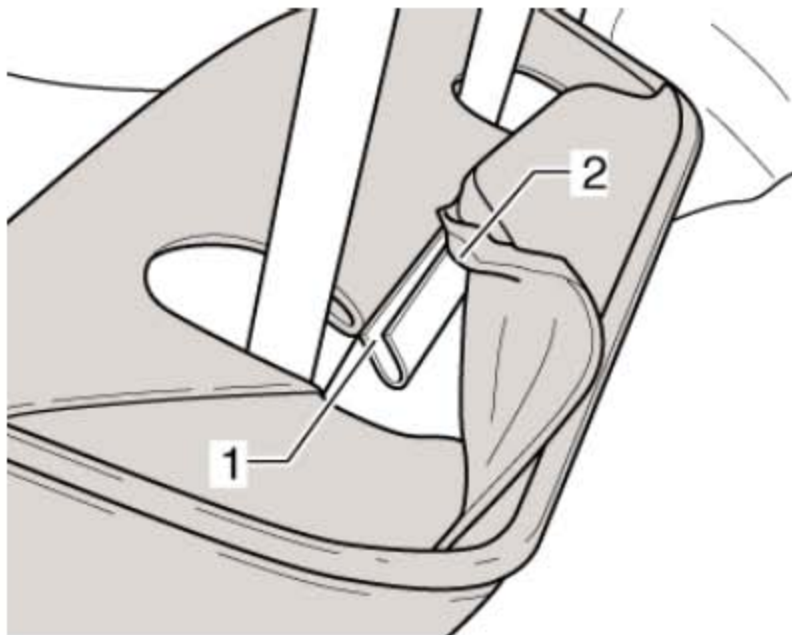
#### 提示

- ◆ 头枕内部的锁止定位销都是安装在外侧头枕杆上。
- ◆ 头枕显示单元的导线连接开着内部头枕杆布线。
- ◆ 显示单元的插头连接在座椅靠背内。

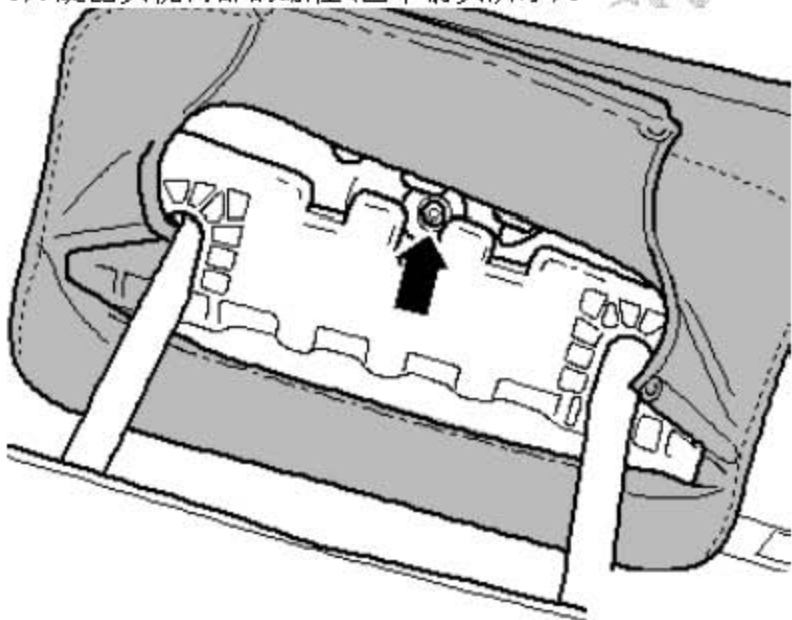
6). 现在可拆出座椅靠背的座套。

7). 脱开在座椅靠背内侧的显示单元插头连接。

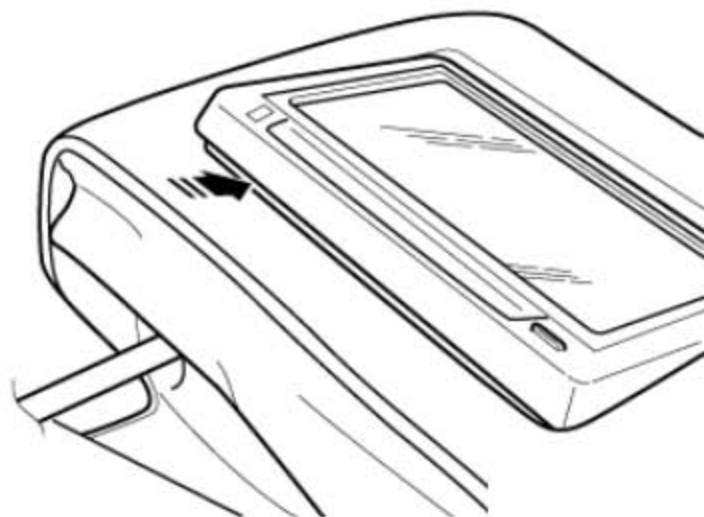
8). 将头枕套(图中 2 所示)从支架(图中 1 所示)上抽出。



9). 旋出头枕内部的螺栓(图中箭头所示)。



- 10). 用合适的工具，例如：塑料刮铲，将显示单元小心地从头枕中撬出(图中箭头所示)。



#### 提示

在将头枕从座椅靠背中拉出之前，如果要拆卸显示单元，在接下来的装配工作中显示单元导线连接就会有受损或显示单元自身被损坏的危险。

#### 11.5.2 安装：

安装的先后开序与拆卸时相反。

- 1). 最后检查多媒体系统的功能。



## 11.6 拆卸和安装多媒体系统辅助连接单元

### 11.6.1 必备的专用工具、检测仪器以及辅助工具

- ◆ 收音机的松脱工具

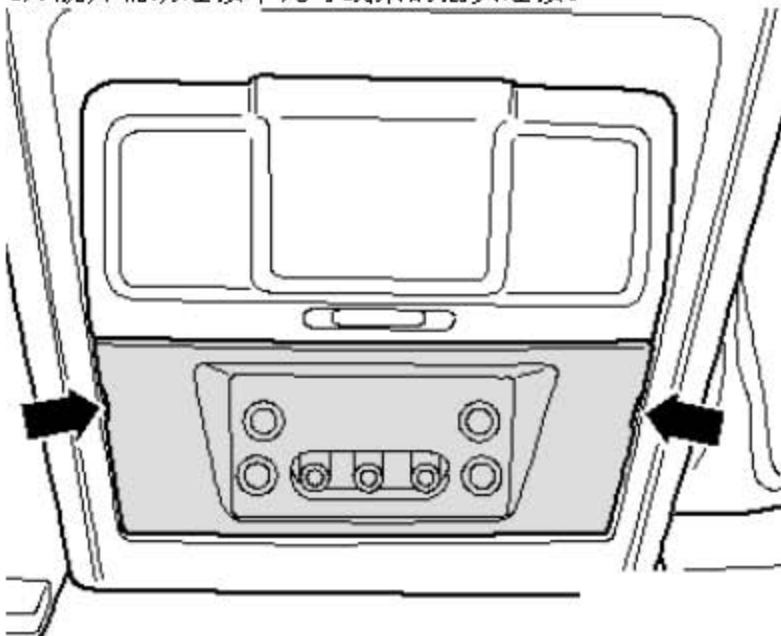


松脱工具由 4 个相同的零件组成,但是拆卸辅助连接单元时只需使用其中的 2 个松脱工具。

### 11.6.2 拆卸:

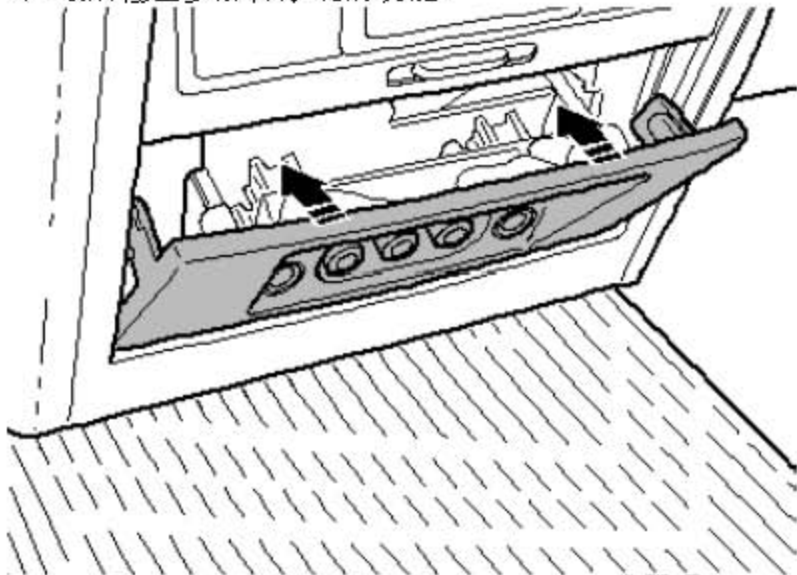
请在开始装配前进行下列几项操作:

- 1). 关闭点火开关并断开所有用电器, 拔出点火钥匙。
- 2). 将松脱工具插入辅助连接单元(图中箭头所示), 直至它被卡住。
- 3). 用松脱工具拔出辅助连接单元。
- 4). 脱开辅助连接单元导线束的插头连接。



### 11.6.3 安装:

- 1). 插上插头连接。
- 2). 从下面将辅助连接单元装入框架。
- 3). 将操作单元沿(图中箭头方向所示)压入固定支架。
- 4). 最后检查多媒体系统的功能。



### 11.7 RSE 系统的保险装置

RSE 系统装有一个保险装置。该装置位于发动机舱左侧的 E-BOX 盒中。保险装置的插装位置也随 E-BOX 盒的规格不同而不同。

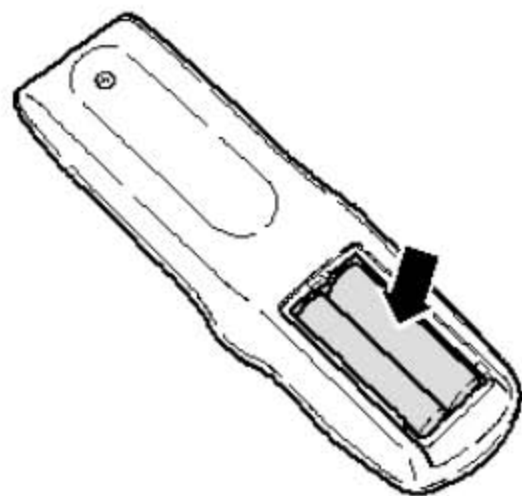
- ◆ “LOW” 规格的 E-BOX 盒，插装位置 “F1”
- ◆ “HIGH” 规格的 E-BOX 盒，插装位置 “F22”

## 11.8 更换遥控器电池

- 1). 遥控器的工作原理为红外线技术。如果遥控器不能正常工作，则可能是电池的电量耗光。按照如下步骤更换电池：
- 2). 打开遥控器的后盖(图中箭头所示)。



- 3). 取出电池(图中箭头所示)并更换两节同样规格的“AA”新电池。



### 提示

请遵守处理废旧电池的相关有效规定。

- 4). 安装新电池时请注意正确的极性。电池极性刻在遥控器的电池盒里。
- 5). 盖上遥控器的后盖。
- 6). 检查遥控器是否能够正常工作。