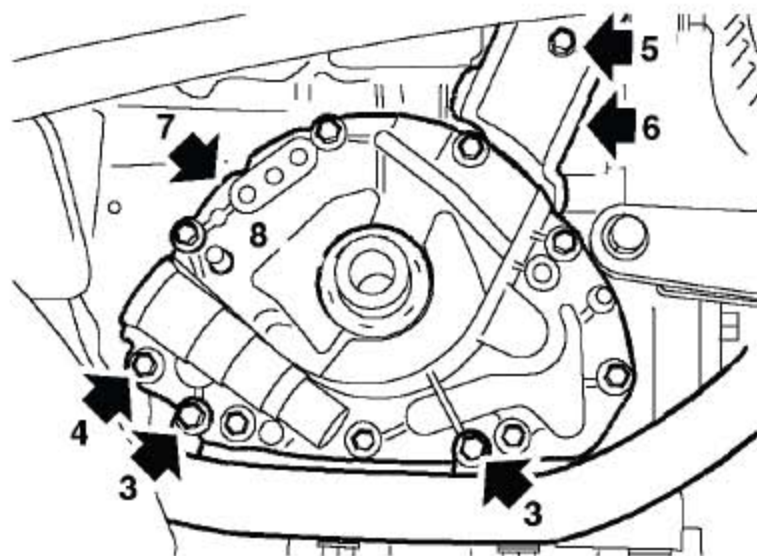


2.20 机油泵

2.20.1 拆卸

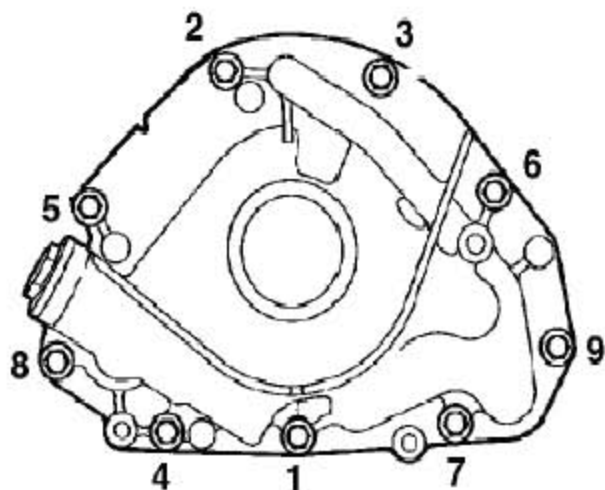
- 1). 拆下凸轮轴正时带。
- 2). 拆下曲轴正时齿轮。



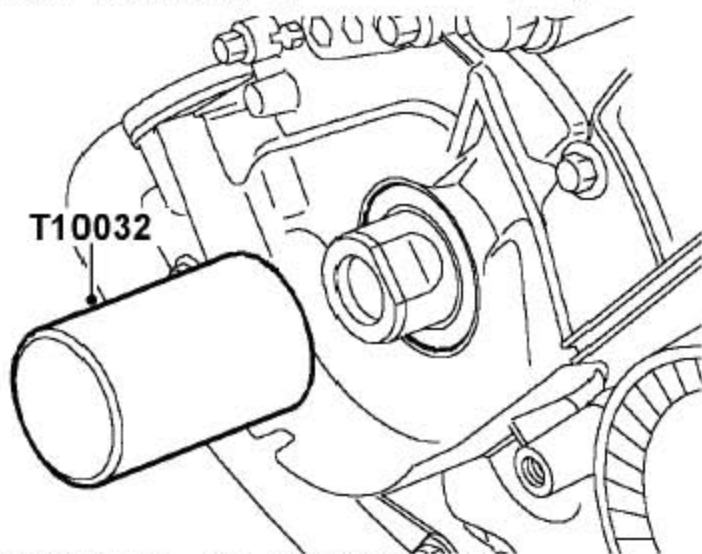
- 3). 拧下把发动机线束固定到机油泵上的螺栓并拿开线束以使机油泵可见。
- 4). 注意M6x20螺栓的安装位置，拧下9个把机油泵固定到缸体上的螺栓并废弃。
- 5). 从正时带后上盖上拧下螺钉。
- 6). 松开后上盖，以便于拆卸机油泵。
- 7). 从定位销上松开并取下机油泵，取下并废弃掉垫片。
- 8). 从机油泵体上取下曲轴前油封并废弃。

2.20.2 安装

- 1). 清洁机油泵和结合面，还有泵体内的曲轴前油封凹槽。
- 2). 清洁曲轴上油封的工作面。
- 3). 装上新的机油泵垫片，保持干燥，对准并装上机油泵。



- 4). 装上新的Patchlok螺栓，按所示的顺序，将M6x20螺栓固定在正确的位置并拧紧到10Nm。
- 5). 装上并拧紧固定正时带后上盖的螺钉到9Nm。
- 6). 装上把发动机线束固定到机油泵上的螺栓，并拧紧到9Nm。
- 7). 把油封导套装到曲轴上。

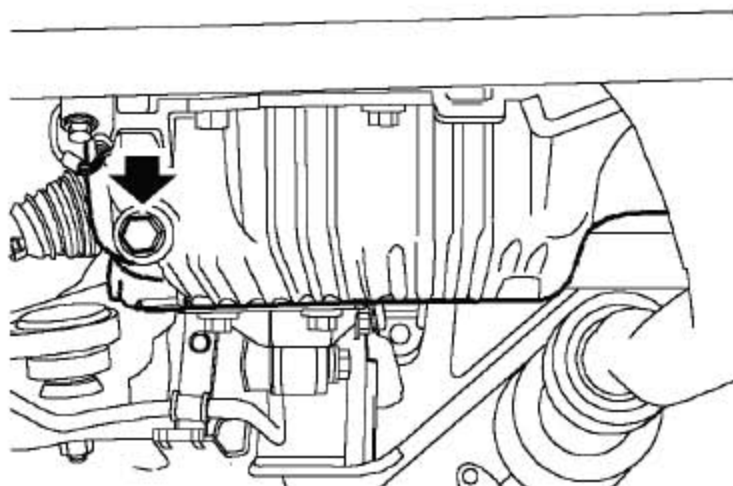


- 8). 用工具T10032，装上新的曲轴前油封。
注意：要对油封的外径进行润滑，在安装之前不要润滑。
- 9). 装上曲轴正时齿轮。
- 10). 装上凸轮轴正时带。

2.21 发动机机油和机油滤清器

2.21.1 拆卸

- 1). 用举升机举起车辆。
- 2). 拿走底部导流板。



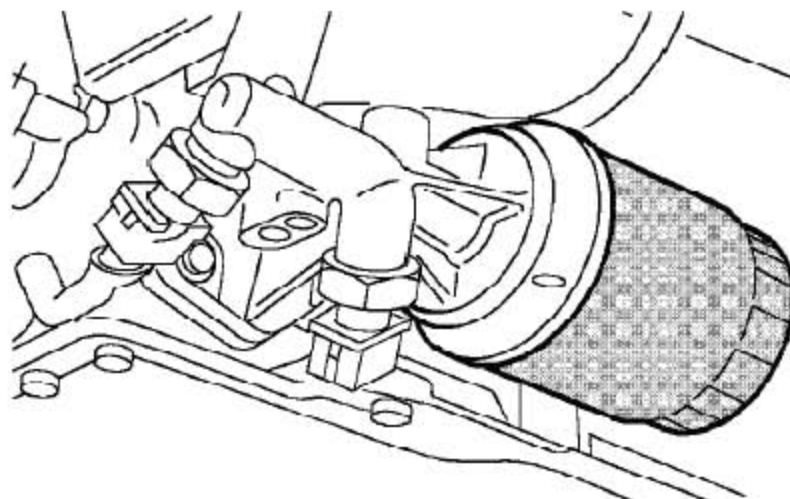
- 3). 把一合适的容器放在发动机油底壳的放油塞下面，拧开塞子并废弃密封垫圈。把油放掉。

警告：放发动机机油的时候，要特别的小心，因为机有可能很热。

警告：

避免皮肤接触到过多的使用过的机油。使用过的机油可能含有有毒的污染物，这些物质可能导致皮肤癌或其他很严重的皮肤紊乱等症状。

- 4). 清洁滤清器头部周围的区域，把一合适的容器放到滤清器下面来收集可能溢出的机油。



- 5). 拆下并废弃发动机机油滤清器。

2.21.2 安装

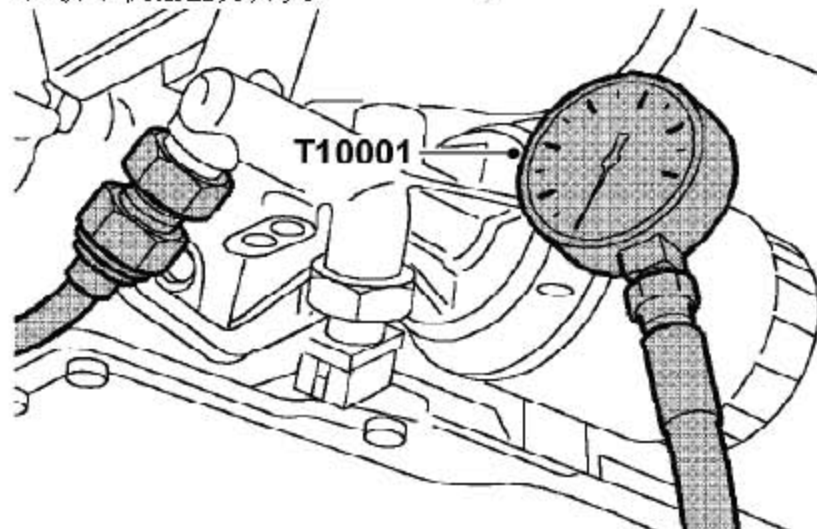
- 1). 清洁滤清器头部的结合面。

- 2). 用干净的发动机机油润滑机油滤清器的密封环。
- 3). 装上新的滤清器并用手拧紧直到落座，然后再拧半圈。
- 4). 清洁机油放油塞并装上新的密封垫圈。
- 5). 装上放油塞并拧紧至28Nm。
- 6). 拿开发动机机油加注口盖并把机油加进发动机直至正确的液位。
- 7). 装上机油加注口盖。
- 8). 装上底部导流板。
- 9). 放低车辆。
- 10). 起动并运行发动机直到机油压力警告灯熄灭。
- 11). 停止发动机。再检查发动机机油的液位。
- 12). 检查有没有泄漏的痕迹。

2.22 发动机机油压力检查

2.22.1 检查

- 1). 拆下机油压力开关。



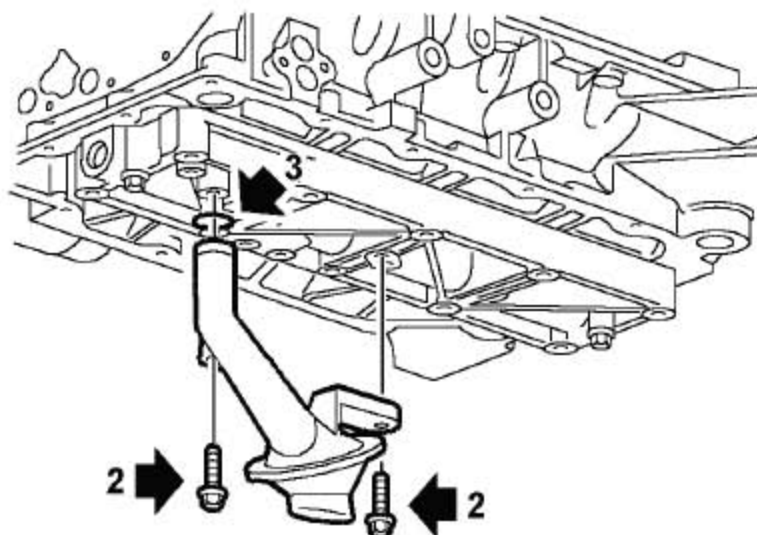
- 2). 从机油压力开关上取下密封圈，装到机油压力表接头上。
- 3). 装上并拧紧机油压力表接头至机油泵壳体。
- 4). 连接机油压力表T10001并拧紧接头。

- 5). 检查发动机机油，如果有必要就加注。
- 6). 起动并运行发动机直到达到正常的运行温度。
- 7). 当发动机3500转/分钟工况时候，请注意机油压力表的读数。
- 8). 关闭发动机，拧开压力表的接头并拿开表。
- 9). 拧下接头。
- 10). 擦拭溢出的机油。
- 11). 装上机油压力开关。

2.23 机油集滤器

2.23.1 拆卸

- 1). 拆下发动机油底壳。



- 2). 拆下2个把机油集滤器固定到机油轨上的螺栓。
- 3). 取下机油集滤器，拿开O型圈，并废弃。

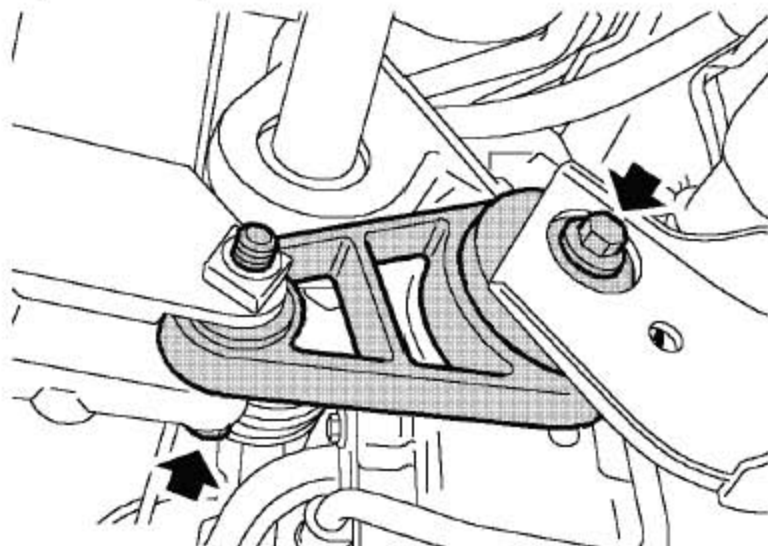
2.23.2 安装

- 1). 清洁机油集滤器和结合面。
- 2). 用发动机机油润滑新的O型圈，并装到集滤器上。
- 3). 装上机油集滤器并把螺栓拧紧至9Nm。
- 4). 装上发动机油底壳。

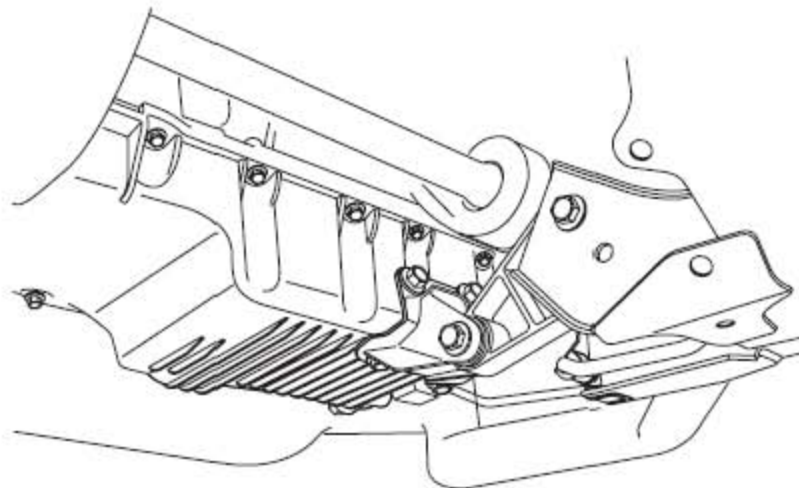
2.24 油底壳重新密封

2.24.1 拆卸

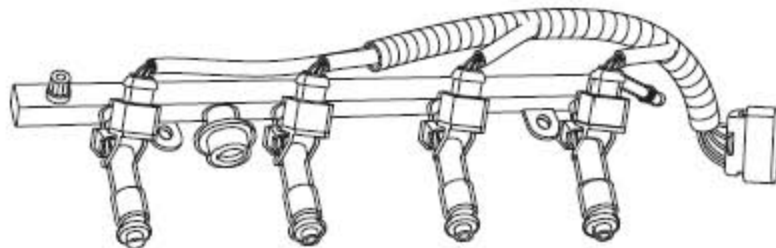
- 1). 举升车辆的前部。
- 2). 给发动机放油并拆下滤清器。
- 3). 拆下排气歧管。



- 4). 拧下把发动机下系杆固定到发动机下系杆支架上的螺栓。

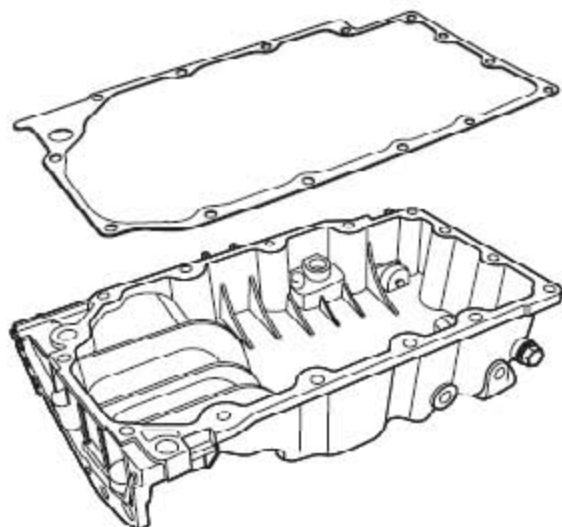


- 5). 拧下4个螺栓并从油底壳上拿开发动机下系杆支架。



- 6). 拧下3个把油底壳固定到变速器上的螺栓。

- 7). 注意2个最长螺栓的安装位置, 拧下14个把油底壳固定到发动机轴承座上的螺栓。



- 8). 用一根细棒轻轻敲击油底壳的侧面, 以使垫片从油底壳上松开。
9). 拆下油底壳并取下垫片。

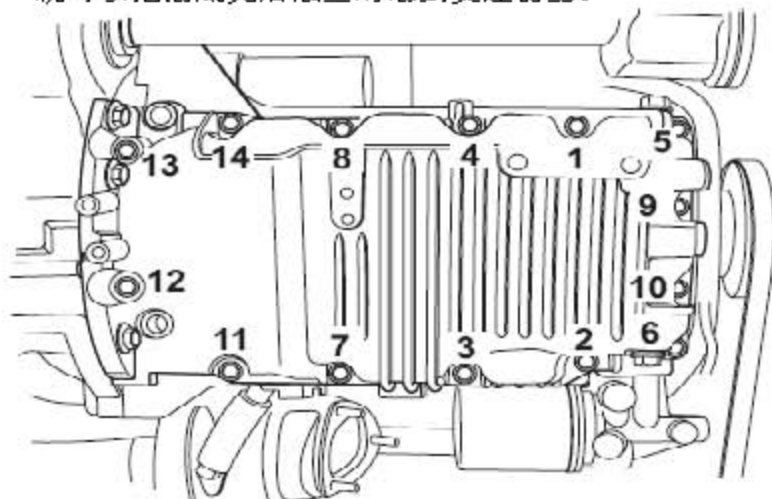
2.24.2 安装

- 1). 确保油底壳和轴承座的结合面干净。
2). 装上新的垫片。
3). 把油底壳和垫片固定到发动机轴承座上, 并装上螺栓, 以保证2个最长的螺栓在它们原来的安装位置上。轻轻的拧紧螺栓。

注:

安装油底壳时, 尽量将油底壳靠近飞轮端, 以避免油底壳和变速器连接时产生间隙。

- 4). 装上把油底壳固定到变速器壳体上的螺栓, 轻轻拧紧, 然后再松开螺栓。这样就可以把油底壳后法兰对准到变速器上。

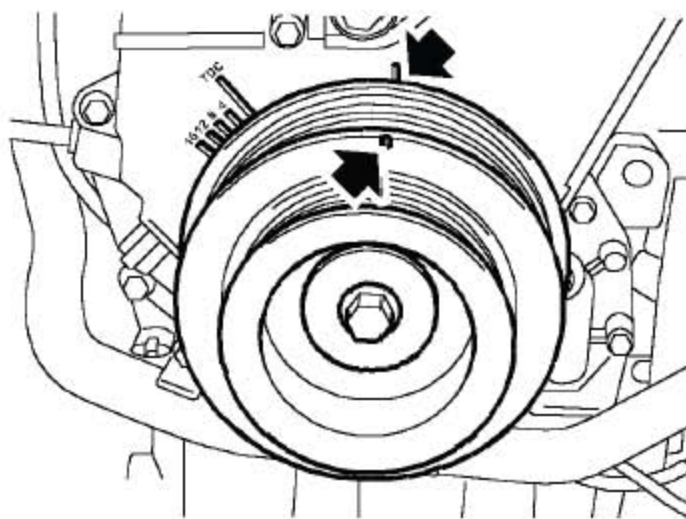


- 5). 按所示的顺序, 渐次把发动机油底壳螺栓拧紧到30Nm。
- 6). 拧紧把变速器固定到油底壳上的螺栓到85Nm。
- 7). 把发动机下系杆支架固定到油底壳上。装上螺栓并拧紧至100Nm。
- 8). 拧紧把发动机下系杆固定到发动机下系杆支架上的螺栓到100Nm。
- 9). 装上排气歧管。
- 10). 拿走支撑并放低车辆。
- 11). 装上新机油滤清器并给发动机加注机油。

2.25 凸轮轴正时带(旧版本)

2.25.1 拆卸

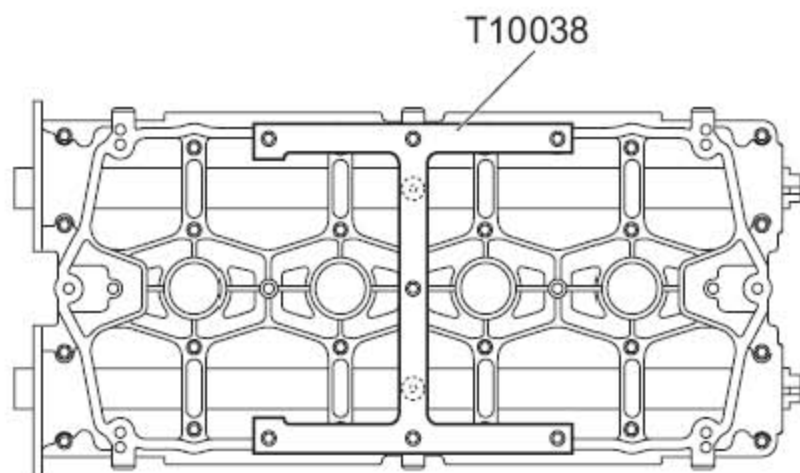
- 1). 断开蓄电池的接地端。
- 2). 拆下正时带前上盖。
- 3). 拆下发动机右液压悬置。



- 4). 顺时针转动曲轴以确保曲轴皮带轮上的正时标记和正时带下前上盖的标记对准。

注意: 千万不要用凸轮轴带轮, 凸轮轴带轮螺栓或正时带来转动曲轴。

- 5). 拆下凸轮轴盖。

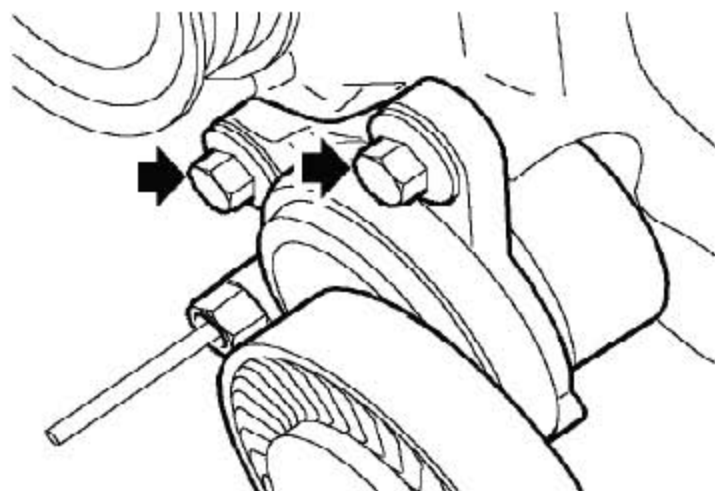


6). 将凸轮轴锁止工具T10038的定位销对准凸轮轴上的定位孔,并装上7个缸盖螺栓固定。

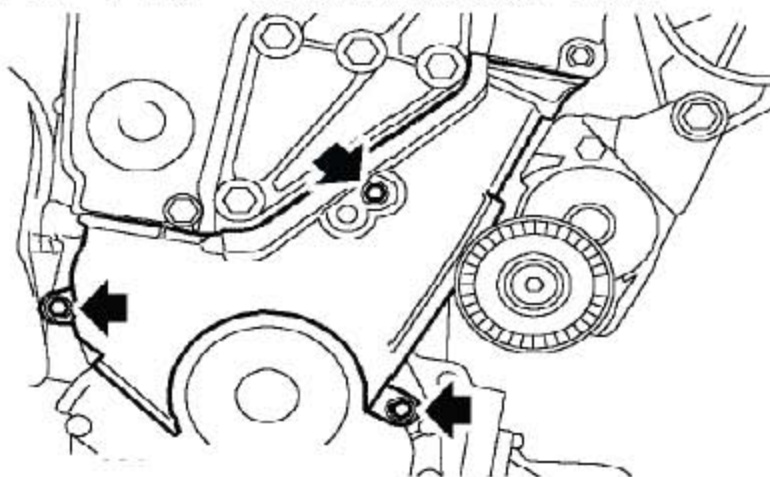
7). 拆下曲轴皮带轮。

注意:

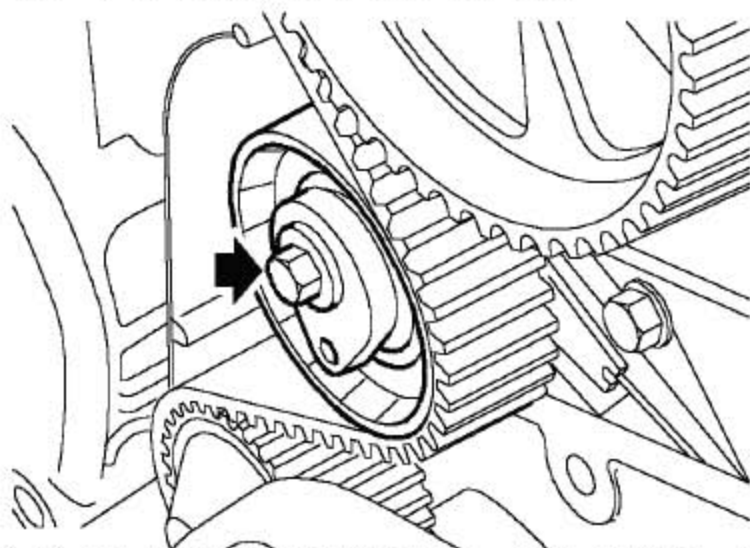
拆卸曲轴皮带轮时,必须先用专用工具锁止飞轮。拆卸螺栓时不建议使用风枪,以避免产生过大的冲击。



8). 拧下2个固定PAS泵张紧轮的螺栓并拆下张紧轮。



- 9). 拧下3个螺钉并取下正时带前下盖和密封。



- 10). 拧下并废弃掉正时带张紧轮螺栓，并拆下张紧轮。如果还要装原来的皮带，标记下皮带上的转动方向。
- 11). 取下凸轮轴正时带。

注意：

只能用手指松开凸轮轴带轮上的皮带。金属器具可能会损坏皮带和带轮。

注意：

如果拆下缸盖或安装了新的正时齿轮和带轮，张紧轮或冷却泵，就要更换掉正时带。正时带必须小心储藏和处理。要注意，存放正时带的时候要保证边的半径大于50mm。千万不要用扭曲过的或对折过的正时带，因为这样会损坏强化纤维。如果在正时盖上发现有碎片，而不是灰尘，则这样的正时带不能使用。如果正时带与发动机卡住过，则这样的正时带不能使用。如果皮带的运行里程超过了保修保养的规定值，也不能再使用此正时带。不要用被机油或冷却液污染过的皮带，被污染过会改变它们的化学结构。12 从曲轴上拆下曲轴正时齿轮。

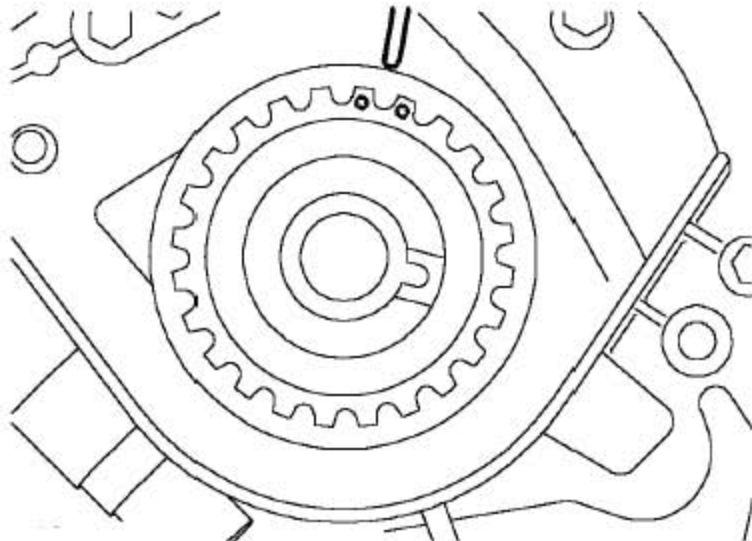
2.25.2 安装

- 1). 清洁正时齿轮和带轮。

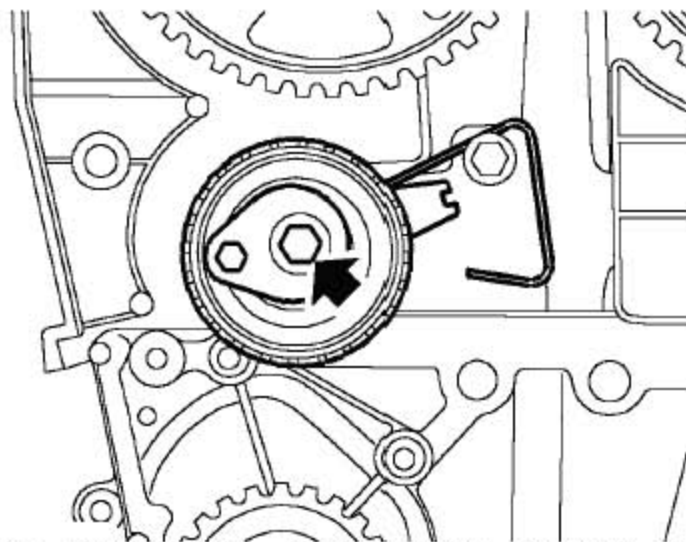
注意：

如果烧结的带轮已经污染了过多的机油，它们就必须泡到溶解液中，然后在安装前彻底用干净的溶解液清洗。因为烧结的带轮的多孔性结构，内含的机油会慢慢的释放出来并且会污染新的皮带。

- 2). 把曲轴正时齿轮装到曲轴上。



3). 检查曲轴齿轮上的孔和机油泵上的法兰是否对准。



4). 装上正时带张紧轮，固定在如时钟9点的位置，拧紧新的夹紧螺栓，直到刚好能移动张紧轮杆。

5). 只能用手指装上正时带。确保皮带能在曲轴齿轮间运转，而且在安装的过程中排气凸轮轴带轮是张紧的。

注意：如果装的是原来的正时带，要确保旋转方向的标记对着正确的方向。

6). 检查并保证正时带装在所有齿轮和皮带张紧轮的中央。

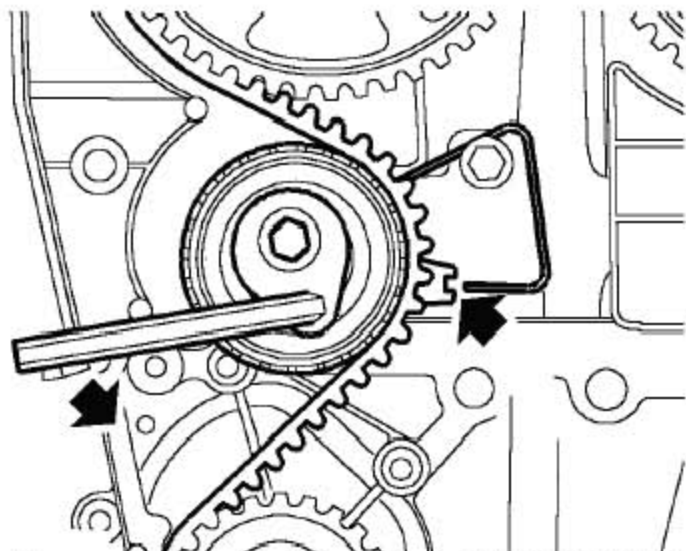
7). 清洁正时带前下盖。

8). 把密封装到盖上。

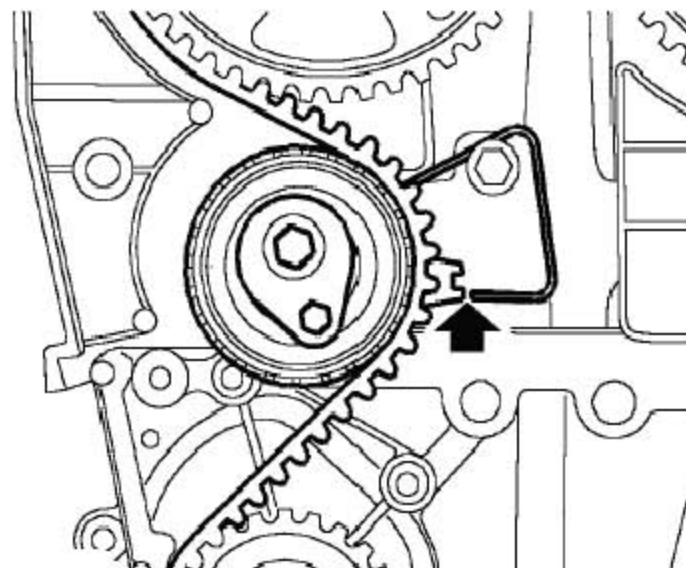
9). 装上正时带前下盖并把螺钉拧紧到9Nm。

10). 清洁PAS皮带张紧器和结合面。

- 11). 装上PAS皮带张紧器并拧紧螺栓至25Nm。
- 12). 装上曲轴皮带轮。
- 13). 拿开VCT对准工具T10038。
- 14). 装上凸轮轴盖。



- 15). 用一6mm的Allen键，逆时针方向转动张紧轮杆，并使指针和如图所示的指针线对准。



- 16). 如果要装原来的皮带，那么指针就必须对准好，这样指针线就靠近指针的下区域。
- 17). 把张紧轮螺栓拧紧到22Nm。

注意：

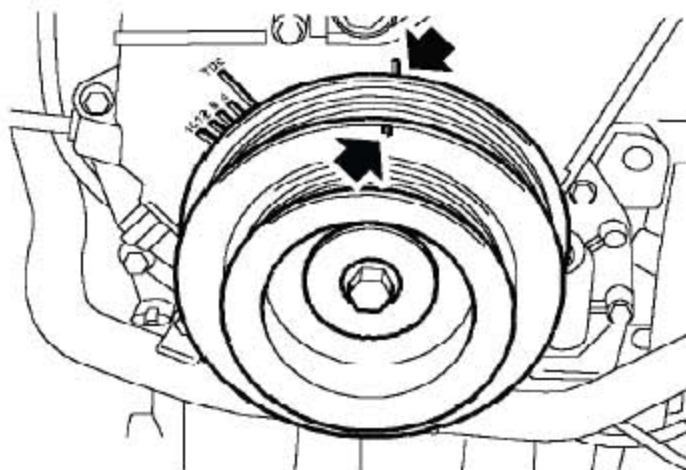
必须强调的是，指针应该从上面接近指针线。如果指针过了指针线，那就必须完全的放松张紧度，然后重新张紧调整程序。

- 18). 把扳手放到曲轴辅助皮带轮上,转动曲轴2 整圈,对准凸轮轴带轮正时标记。
注意: 千万不要用凸轮轴带轮, 凸轮轴带轮螺栓或正时带来转动曲轴。
- 19). 检查指针与指针线的对准情况。
- 20). 如果指针对得不准, 松开螺栓直到刚好移动张紧轮杆。顺时针转动张紧轮杆直到张紧完全解除, 然后逆时针转动张紧轮杆直到指针能与指针线正确对准。
- 21). 把张紧器螺栓拧紧到22Nm。
- 22). 转动曲轴2 整圈, 对准正时标记。
- 23). 检查指针与指针线的对准情况, 如果不正确, 重复调整程序。
- 24). 装上正时带前上盖。
- 25). 装上发动机右液压悬置。
- 26). 连上蓄电池的接地端。

2.26 凸轮轴正时带(新版本)

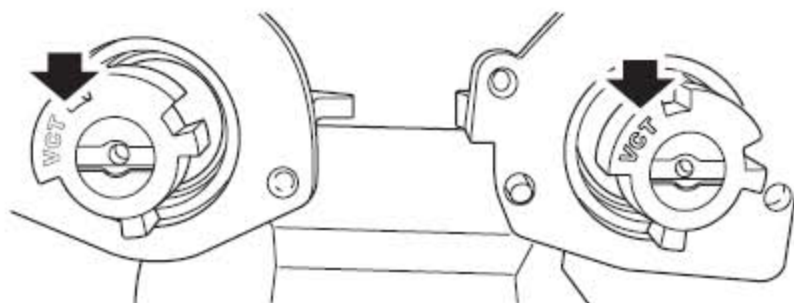
2.26.1 拆卸

- 1). 断开蓄电池的接地端。
- 2). 拆下正时带前上盖。
- 3). 拆下发动机右液压悬置。

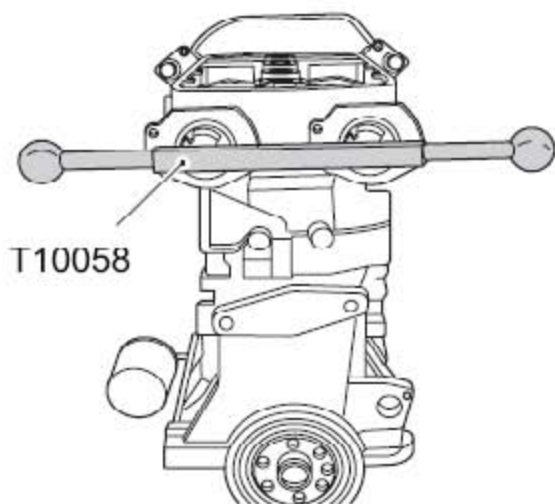


- 4). 顺时针转动曲轴以确保曲轴皮带轮上的正时标记和正时带下前上盖的标记对准。
注意: 千万不要用凸轮轴带轮, 凸轮轴带轮螺栓或正时带来转动曲轴。

- 5). 拆下进气凸轮轴位置传感器 (CMP)。
- 6). 拆下排气凸轮轴位置传感器 (CMP)。
- 7). 将凸轮轴后端VCT标记粗调至图示位置。



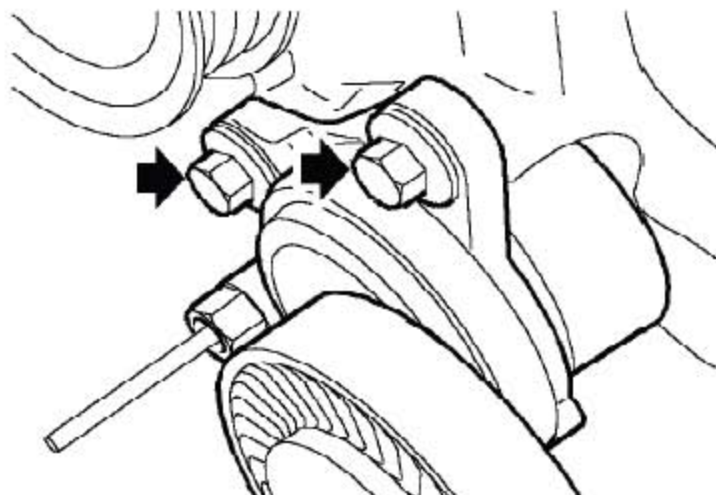
- 8). 将VCT正时对准工具T10058上的凸键卡入凸轮轴的凹槽。



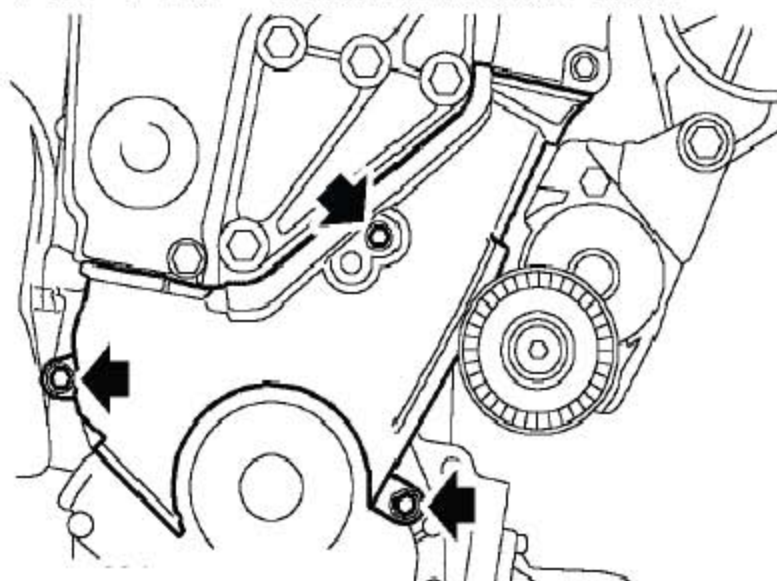
- 9). 拆下曲轴皮带轮。

注意:

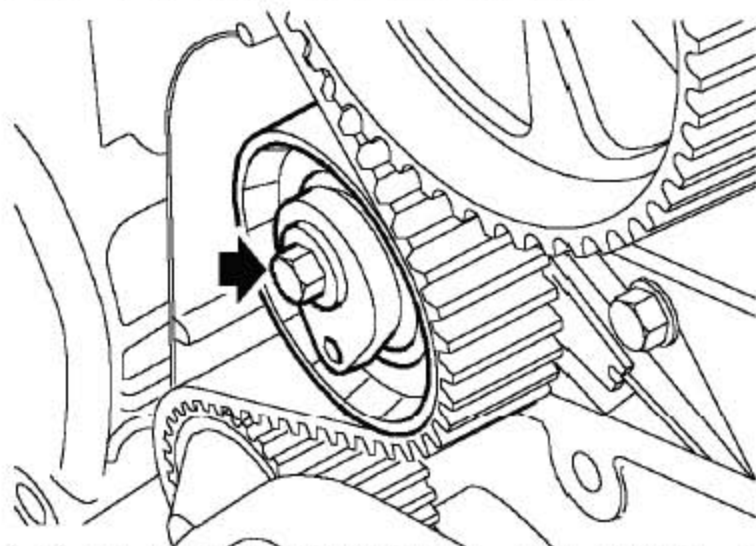
拆卸曲轴皮带轮时, 必须先用专用工具锁止飞轮。拆卸螺栓时不建议使用风枪, 以避免产生过大的冲击。



- 10). 拧下2个固定PAS泵张紧轮的螺栓并拆下张紧轮。



- 11). 拧下3个螺钉并取下正时带前下盖和密封。



- 12). 拧下并废弃掉正时带张紧轮螺栓，并拆下张紧轮。如果还要装原来的皮带，标记下皮带上的转动方向。

- 13). 取下凸轮轴正时带。

注意：

只能用手指松开凸轮轴带轮上的皮带。金属器具可能会损坏皮带和带轮。

注意：

如果拆下缸盖或安装了新的正时齿轮和带轮，张紧轮或冷却泵，就要更换掉正时带。正时带必须小心储藏和处理。要注意，存放正时带的时候要保证边的半径大于50mm。千万不要用扭曲过的或对折过的正时带，因为这样会损坏强化纤维。如果在正时盖上发现有碎片，而不是灰尘，则这样的正时带不能使用。如果正时带与发动机卡住过，则这样的正时带不能使用。如果皮带的运行里程超过了保修保养的规定值，也不能再使用此正时带。不要用被机油或冷却液污染过的皮带，被污染过会改变它们的化学结构。

14 从曲轴上拆下曲轴正时齿轮。

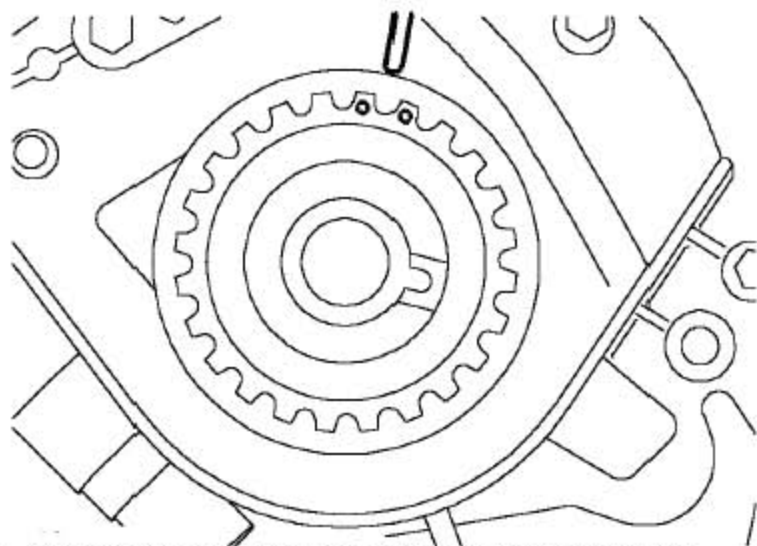
2.26.2 安装

1). 清洁正时齿轮和带轮。

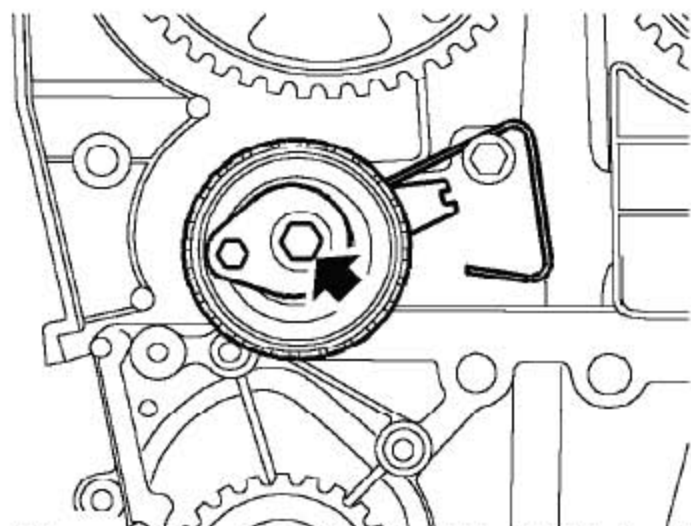
注意:

如果烧结的带轮已经污染了过多的机油，它们就必须泡到溶解液中，然后在安装前彻底用干净的溶解液清洗。因为烧结的带轮的多孔性结构，内含的机油会慢慢的释放出来并且会污染新的皮带。

2). 把曲轴正时齿轮装到曲轴上。



3). 检查曲轴齿轮上的孔和机油泵上的法兰是否对准。

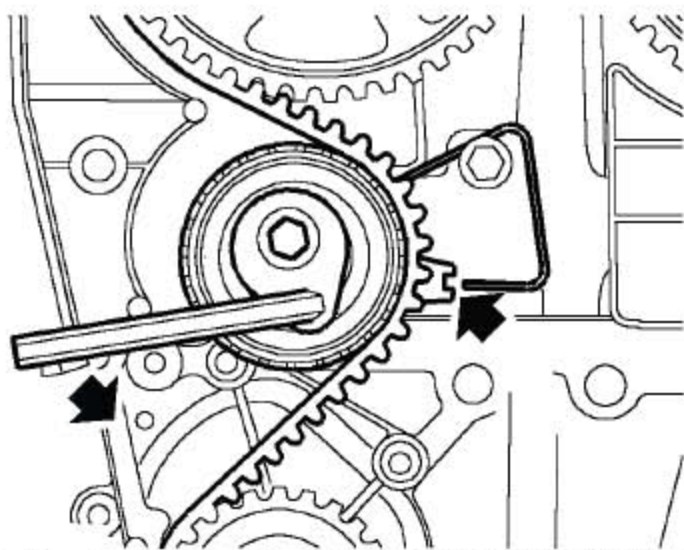


4). 装上正时带张紧轮，固定在如时钟9点的位置，拧紧新的夹紧螺栓，直到刚好能移动张紧轮杆。

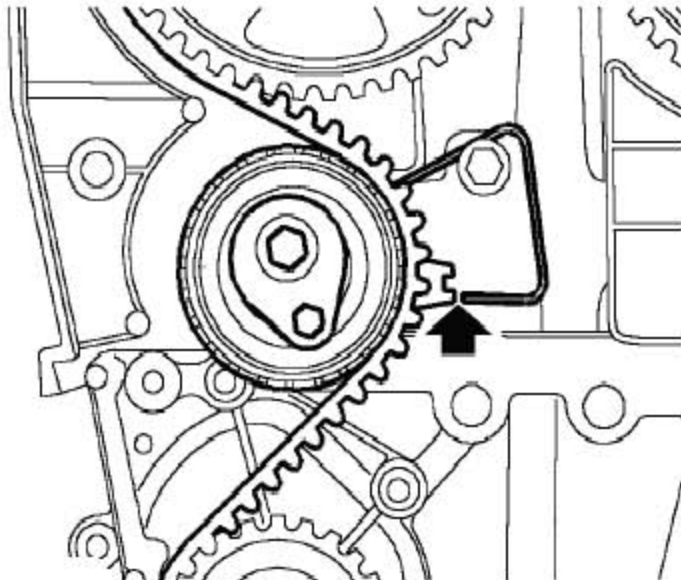
5). 只能用手指装上正时带。确保皮带能在曲轴齿轮间运转，而且在安装的过程中排气凸轮轴带轮是张紧的。

注意: 如果装的是原来的正时带，要确保旋转方向的标记对着正确的方向。

- 6). 检查并保证正时带装在所有齿轮和皮带张紧轮的中央。
- 7). 清洁正时带前下盖。
- 8). 把密封装到盖上。
- 9). 装上正时带前下盖并把螺钉拧紧到9Nm。
- 10). 清洁PAS皮带张紧器和结合面。
- 11). 装上PAS皮带张紧器并拧紧螺栓至25Nm。
- 12). 装上曲轴皮带轮。
- 13). 拿开VCT 对准工具T10058。
- 14). 装上排气凸轮轴位置传感器（CMP）。
- 15). 装上进气凸轮轴位置传感器（CMP）



- 16). 用一6mm的Allen键，逆时针方向转动张紧轮杆，并使指针和如图所示的指针线对准。

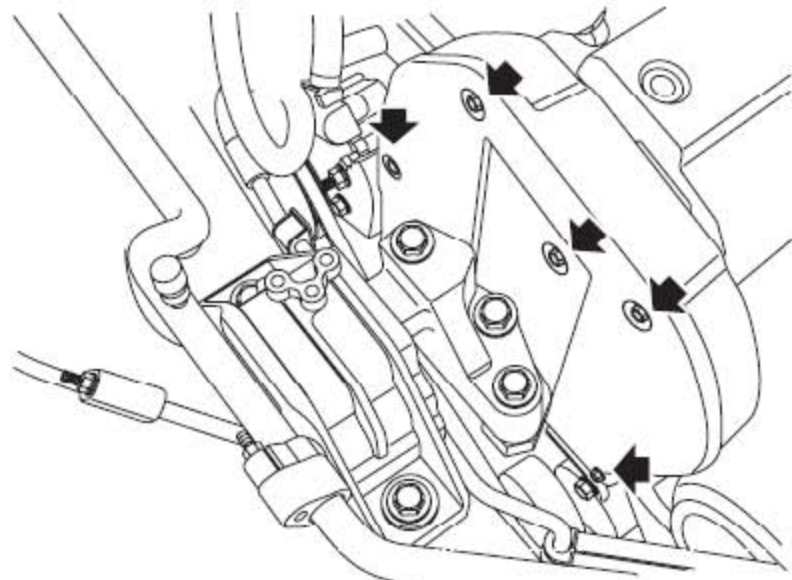


- 17). 如果要装原来的皮带，那么指针就必须对准好，这样指针线就靠近指针的下区域。
- 18). 把张紧轮螺栓拧紧到22Nm。
注意：
必须强调的是，指针应该从上面接近指针线。如果指针过了指针线，那就必须完全的放松张紧度，然后重新张紧调整程序。
- 19). 把扳手放到曲轴辅助皮带轮上，转动曲轴2 整圈，对准凸轮轴带轮正时标记。
注意：千万不要用凸轮轴带轮，凸轮轴带轮螺栓或正时带来转动曲轴。
- 20). 检查指针与指针线的对准情况。
- 21). 如果指针对得不准，松开螺栓直到刚好移动张紧轮杆。顺时针转动张紧轮杆直到张紧完全解除，然后逆时针转动张紧轮杆直到指针能与指针线正确对准。
- 22). 把张紧器螺栓拧紧到22Nm。
- 23). 转动曲轴2 整圈，对准正时标记。
- 24). 检查指针与指针线的对准情况，如果不正确，重复调整程序。
- 25). 装上正时带前上盖。
- 26). 装上发动机右液压悬置。
- 27). 连上蓄电池的接地端。

2.27 正时带前上盖

2.27.1 拆卸

- 1). 断开蓄电池的接地端。
- 2). 动力转向储液罐取走后，松开固定正时带前上盖的下螺钉。



- 3). 拧下5个把正时带前上盖固定到后上盖上的螺钉。
- 4). 取下正时带前上盖和密封。

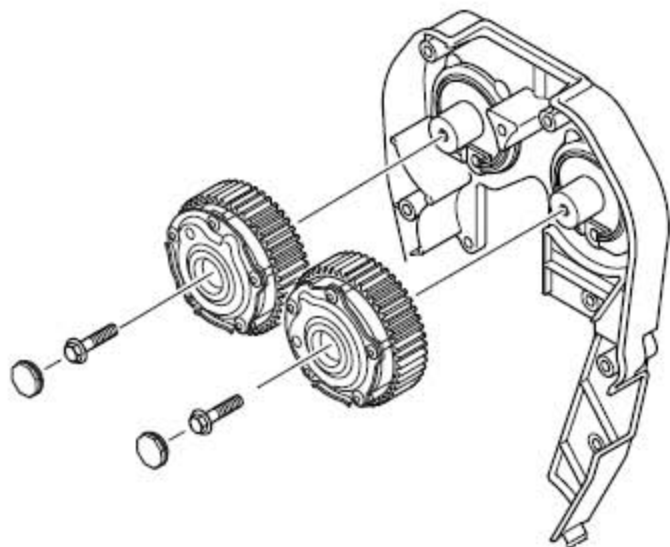
2.27.2 安装

- 1). 清洁正时带前上盖。
- 2). 把密封装到正时带前上盖上。
- 3). 装上正时带前上盖，保证密封的位置正确。
- 4). 装上固定正时带前上盖的螺钉，并把螺钉拧紧到5Nm。
- 5). 装上把正时带前上盖固定到后上盖的下螺钉，并把螺钉拧紧到5Nm。
- 6). 连上蓄电池的接地端。

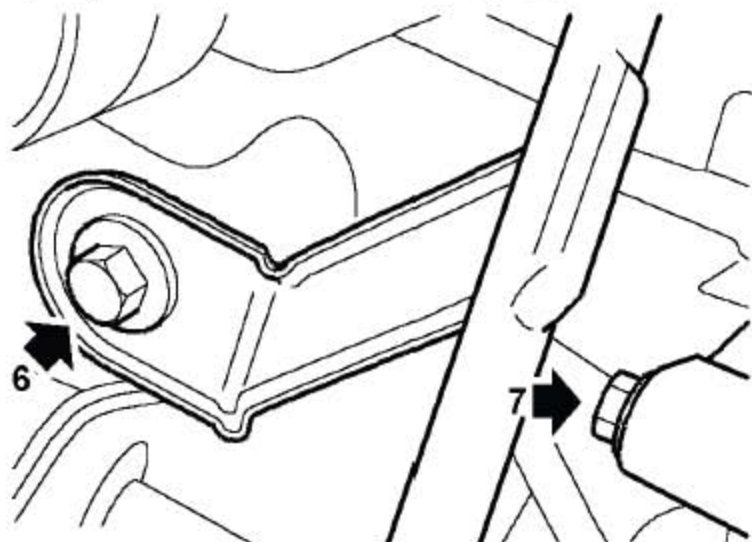
2.28 正时带后上盖

2.28.1 拆卸

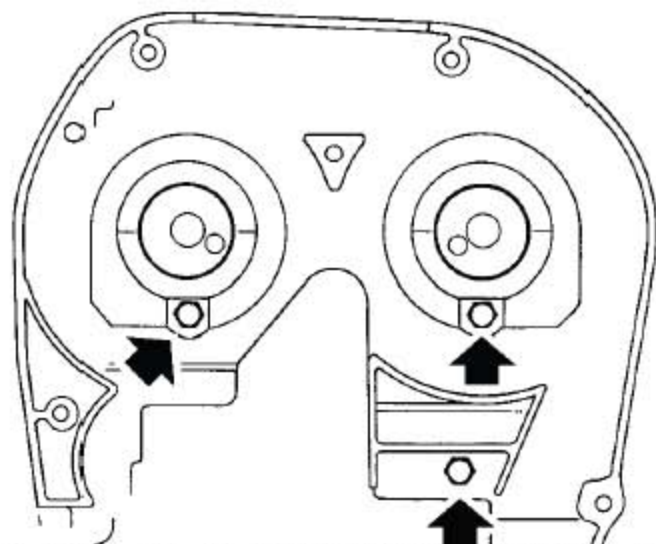
- 1). 断开蓄电池的接地端。
- 2). 拆下凸轮轴正时带。
- 3). 仔细识别每个正时带轮与相应的凸轮轴。



- 4). 从进气凸轮轴调相器上取下堵塞。
- 5). 用扳手限制住凸轮轴，拧下固定凸轮轴调相器到进气凸轮轴的螺栓和垫片，并拿开调相器。
- 6). 从排气凸轮轴调相器上取下堵塞。
- 7). 用扳手限制住凸轮轴，拧下固定凸轮轴调相器到排气凸轮轴的螺栓和垫片，并拿开调相器。



- 8). 拧下固定油标尺管支架的螺栓。
- 9). 拧下把正时带后上盖固定到冷却液泵上的螺钉。



10). 拧下把正时带后上盖固定到发动机上的螺栓，拿开盖子。

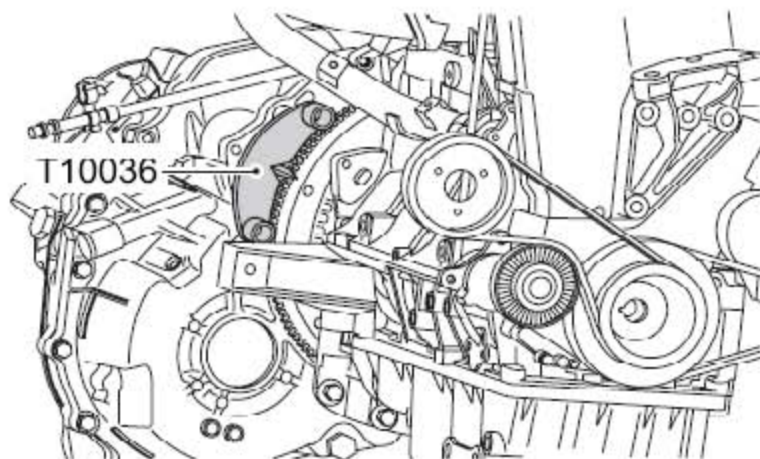
2.28.2 安装

- 1). 装上正时带后上盖，并拧紧螺栓至9Nm。
- 2). 装上固定油标尺管支架的螺栓，并拧紧至9Nm。
- 3). 清洁带轮和凸轮轴结合面。
- 4). 把凸轮轴调相器装到凸轮轴上，并装上螺栓和垫片后拧紧。
- 5). 装上凸轮轴正时带。
- 6). 装上并紧固堵塞。
- 7). 连上蓄电池的接地端。

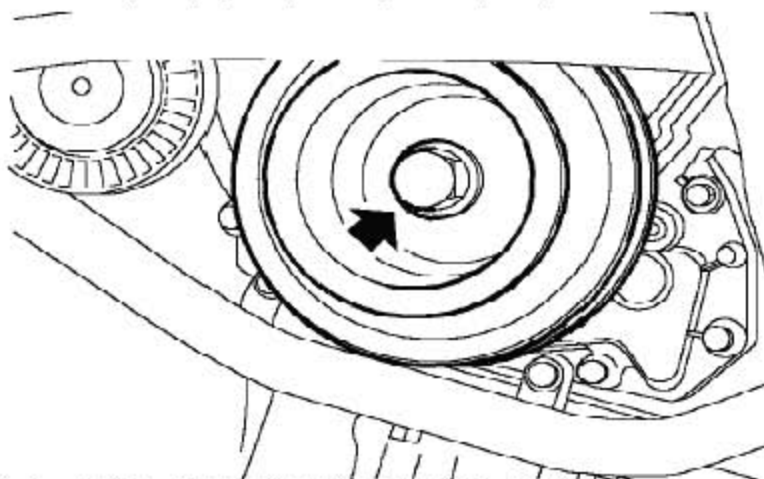
2.29 曲轴皮带轮

2.29.1 拆卸

- 1). 拆下起动机。
- 2). 拆下右前部的车轮。
- 3). 拆下辅助传动带。



- 4). 把飞轮锁止工具T10036（自动变速器）、T10037（手动变速器）装到飞轮壳上的起动机安装位置，并用螺栓固定。



- 5). 取下固定皮带轮到曲轴上的螺栓和垫圈。
- 6). 取下曲轴皮带轮。

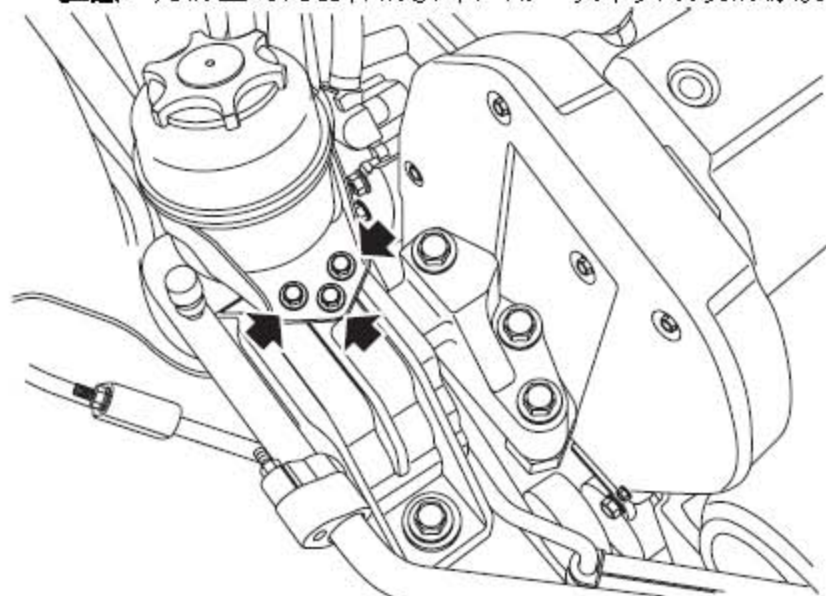
2.29.2 安装

- 1). 清洁曲轴皮带轮和结合面。
- 2). 装上曲轴皮带轮，确保皮带轮上的凹痕对准曲轴正时齿轮上的凸缘。
- 3). 装上垫圈并把固定曲轴皮带轮的螺栓拧紧至205Nm。
- 4). 取下螺栓并拿开T10036（自动变速器）、T10037（手动变速器）。
- 5). 装上辅助传动带。
- 6). 装上车轮并将螺栓拧紧至125Nm。
- 7). 装上起动机。

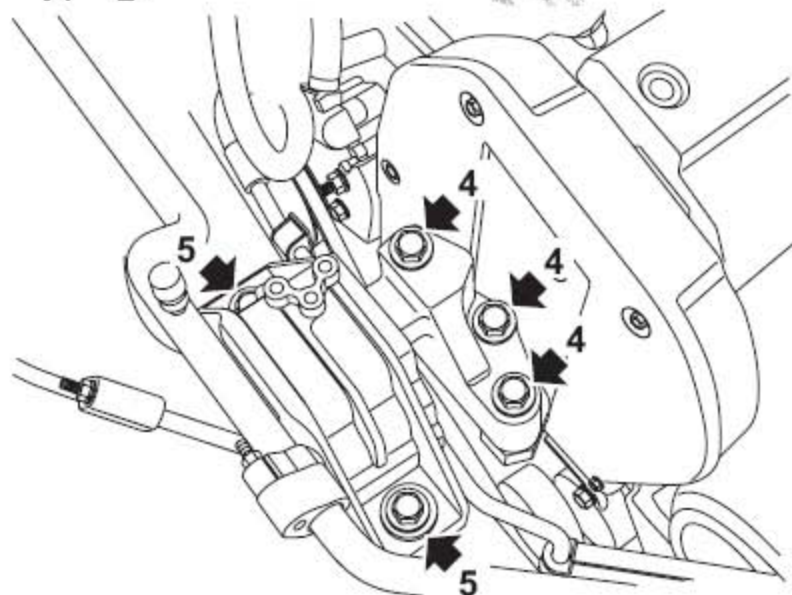
2.30 发动机右液压悬置

2.30.1 拆卸

- 1). 将发动机举升支架T10039安装到缸盖上，并用螺栓固定。
- 2). 使用并提升举升机提起发动机的重量，而不是把负荷作用在液压悬置上
注意：为防止对元器件的损坏，用一块木头或硬的橡胶垫在千斤顶蹄下。



- 3). 松开把动力转向储液罐固定在发动机右液压悬置上的3个螺栓，并将储液罐移到一边。



- 4). 拧下把发动机右液压悬置固定到发动机上的3个螺栓。
- 5). 拧下把发动机右液压悬置固定到车身上的2个螺栓。拆下发动机右液压悬置。

2.30.2 安装

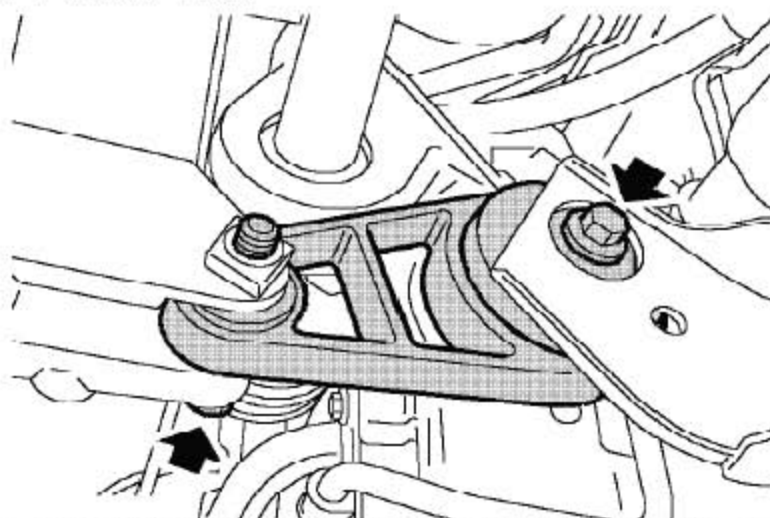
- 1). 清洁发动机右液压悬置和结合面。

- 2). 将发动机右液压悬置固定到车身和发动机上，装上把右液压悬置固定到车身的2个螺栓，并拧紧至100Nm。
- 3). 装上把发动机右液压悬置固定到发动机上的3个螺栓，并拧紧至100Nm。
- 4). 降低举升机，并断开与举升支架的连接。
- 5). 拧下螺栓并取下举升支架T10039。
- 6). 将动力转向储液罐固定到发动机右液压悬置上，

2.31 发动机下后系杆

2.31.1 拆卸

- 1). 拿走底部导流板。



- 2). 拧下把发动机下系杆固定到下系杆支架和副车架上的2个螺栓。
- 3). 从安装支架上拿开发动机下后系杆。

2.31.1 安装

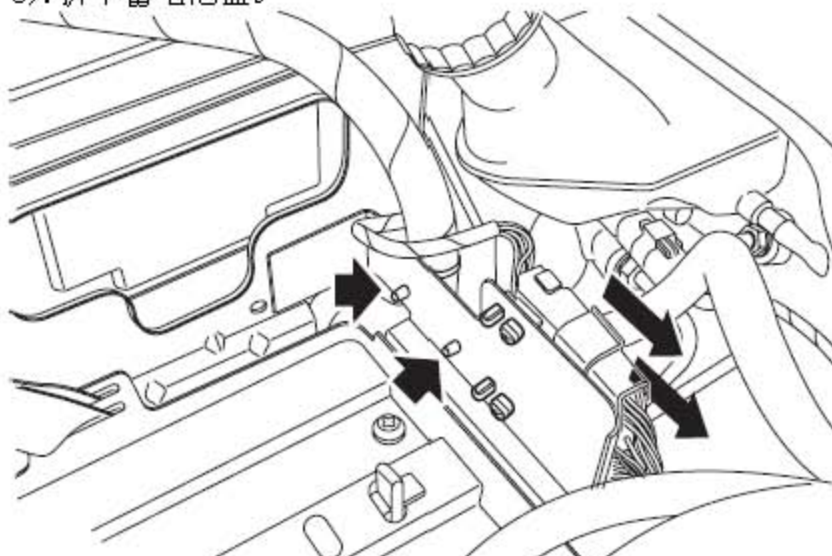
- 1). 把发动机下后系杆定位到安装位置上。
- 2). 装上固定发动机下后系杆到下前系杆和到副车架的2个螺栓并拧紧到100Nm。
- 3). 装上底部导流板。

2.32 发动机和手动变速器

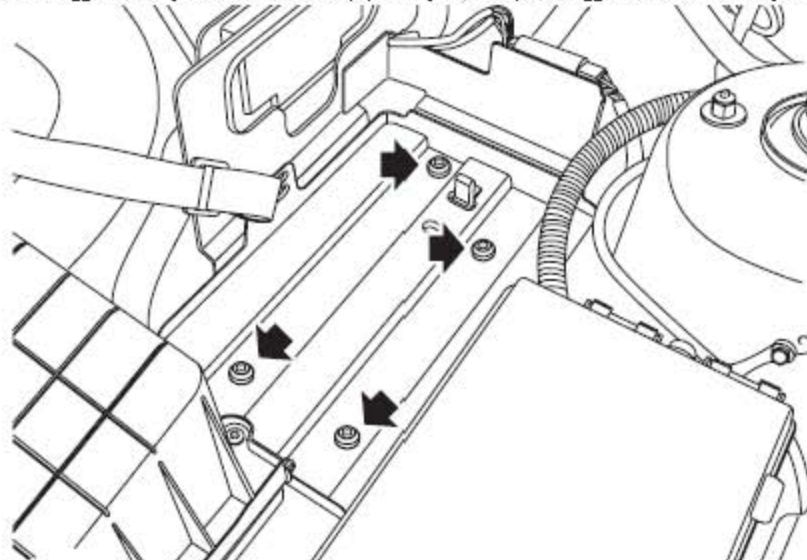
2.32.1 拆卸

- 1). 将车辆固定在举升机上。
- 2). 排空冷却系统。

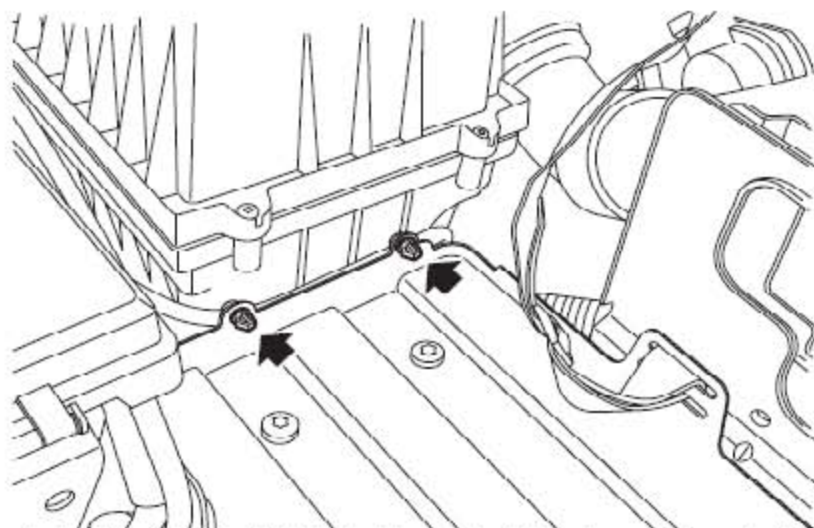
- 3). 拆下前副车架。
- 4). 拆下交流发电机。
- 5). 拆下起动电机。
- 6). 拆下空气滤清器。
- 7). 拆下ECM。
- 8). 拆下蓄电池盒。



- 9). 把蓄电池接地端子和线束连接器固定到蓄电池盒上的夹子松开。



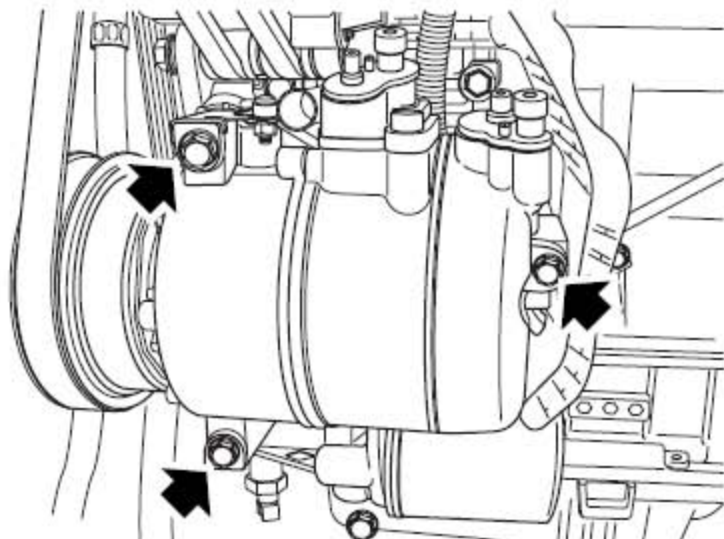
- 10). 拧下4个固定蓄电池盒的螺栓并取下蓄电池盒。



11). 从蓄电池盒安装支架上松开2个线束卡扣，并取下安装支架。

12). 从节气门上断开真空管的连接，并将真空管放置一旁。

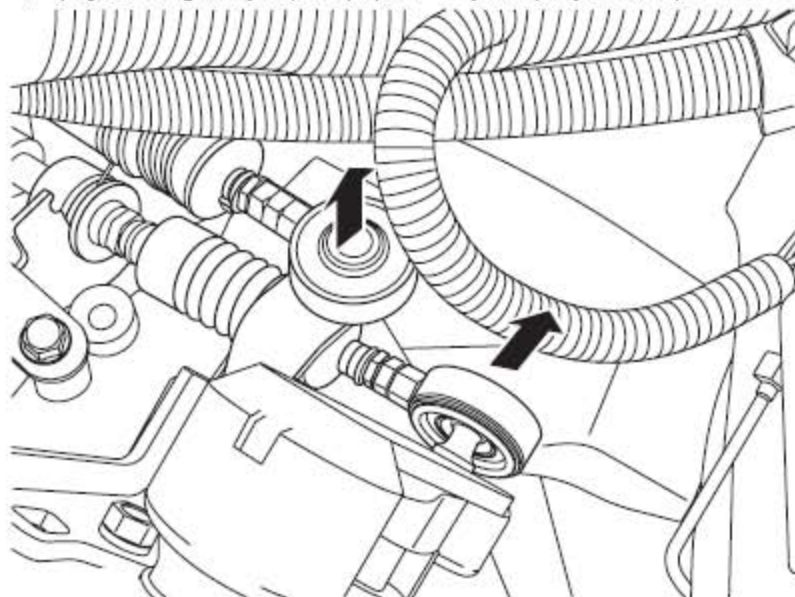
注意：要拿塞子装到打开的连接上以防止污染物的进入。



13). 拧下3个螺栓，取下空调压缩机并移到旁边。



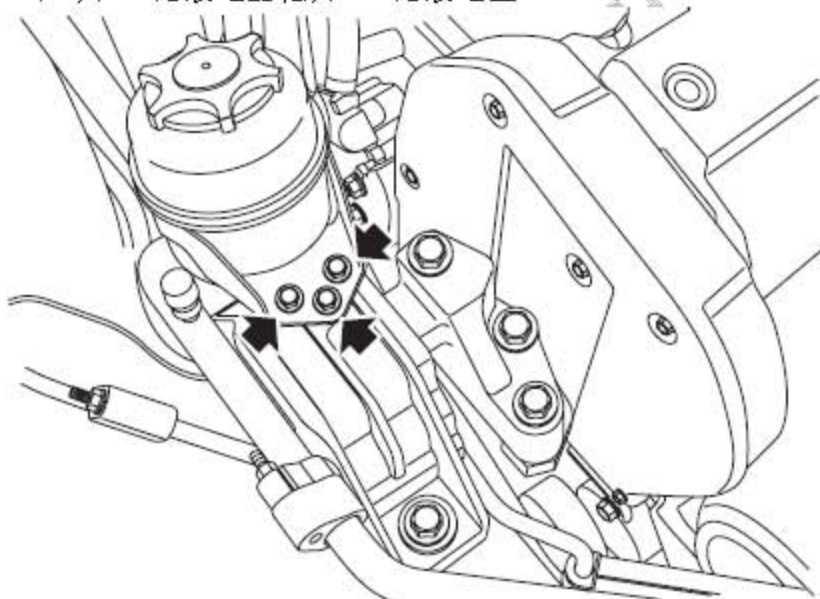
14). 从变速器安装支架上松开卡口并断开换挡拉索。



15). 注意安装位置，小心地断开两个换挡拉索球头。

16). 拧下2个固定换挡拉索安装支架到变速器的螺栓。

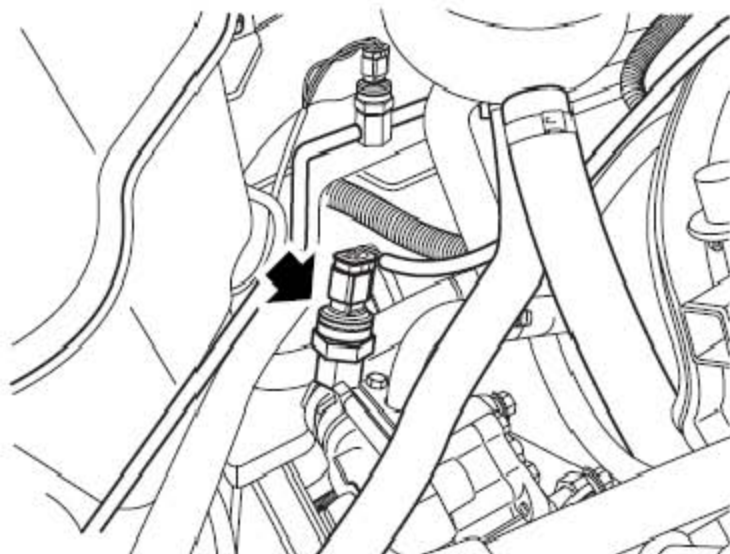
17). 从PAS储液罐上松开PAS储液罐盖。



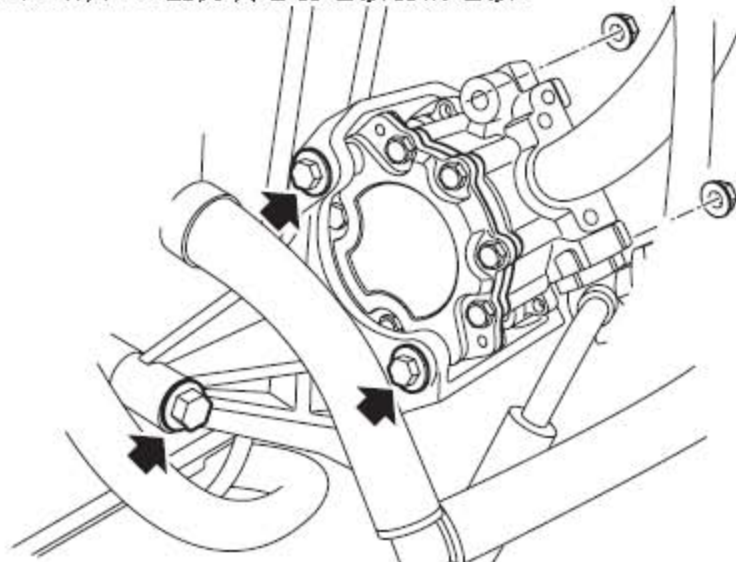
18). 拧下3个把PAS储液罐固定到发动机右液压悬置上的螺栓，并将储液罐移到旁边。

19). 松开把回液软管固定到PAS储液罐上的夹箍，松开软管，取下密封垫圈并废弃。

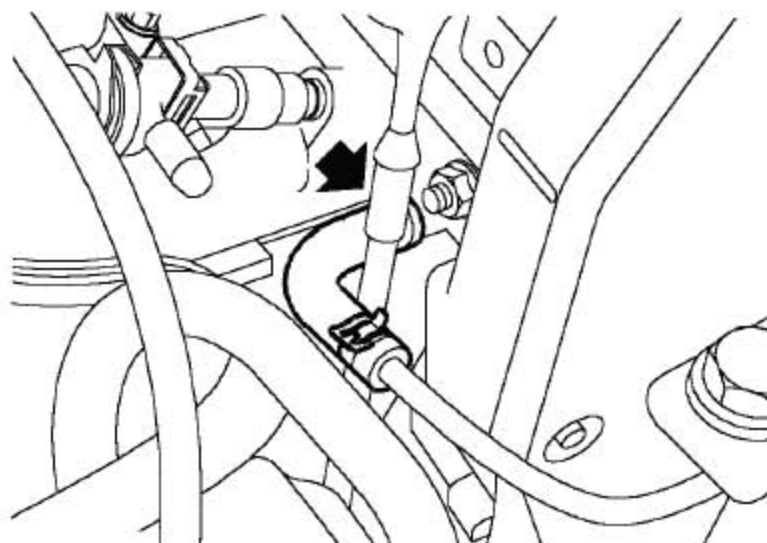
注意：要拿塞子装到打开的连接上以防止污染物的进入。



20). 断开PAS压力传感器连接器的连接。



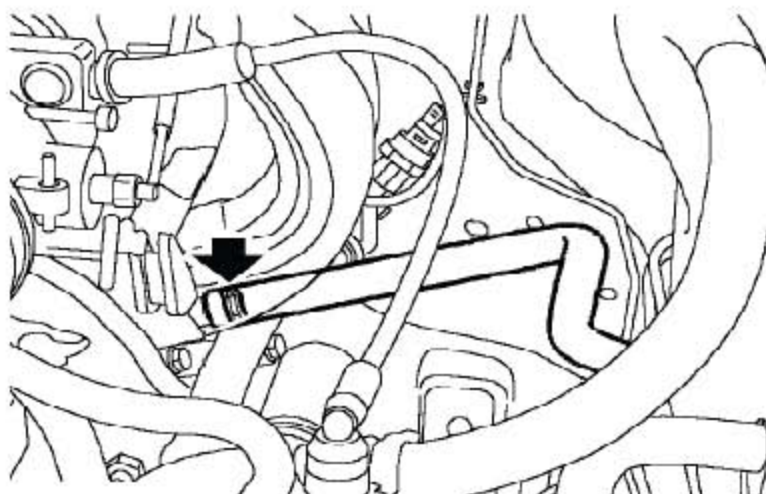
21). 从PAS泵上拧下2个螺母和3个螺栓，并放置一旁。



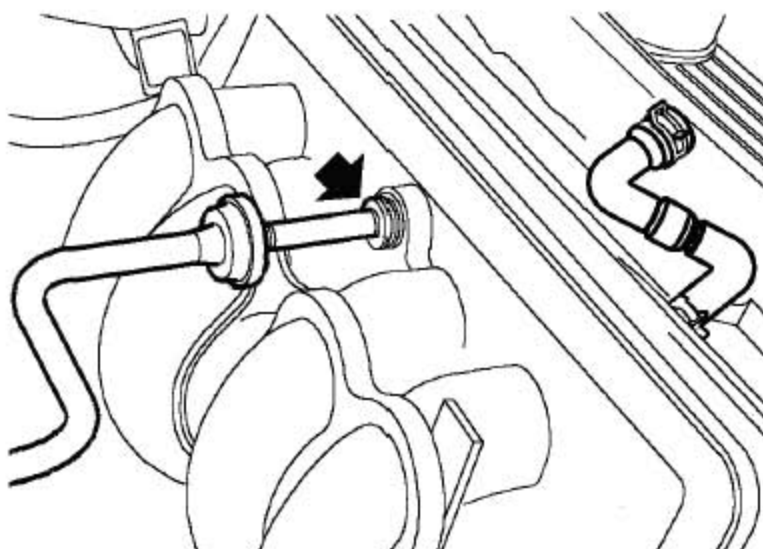
22). 在缸体上松开固定回液软管到散热器的夹箍，并断开软管的连接。

23). 松开把加热器软管固定到冷却液出口弯接头的夹箍并断开软管的连接。

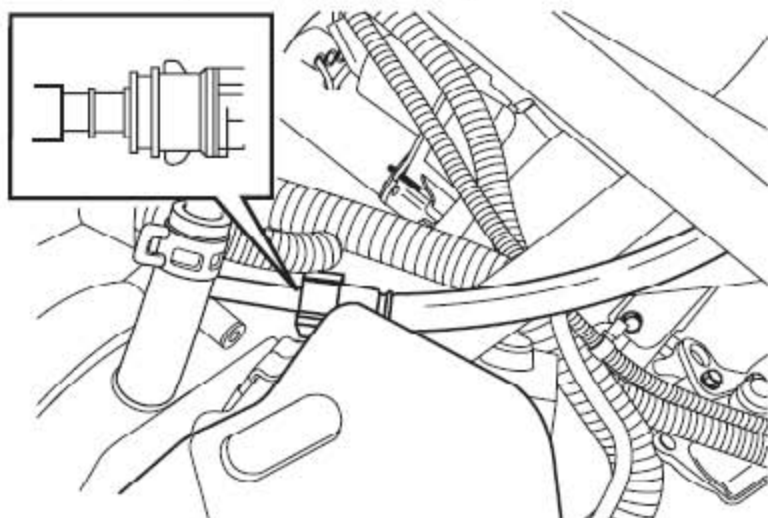
24). 松开把冷却液上部软管固定到冷却液出口弯接头的夹箍，并断开软管的连接。



25). 松开把加热器软管固定到缸体的夹箍并断开软管的连接。



26). 从进气歧管上断开真空管的连接。



- 27). 把有吸收性的布放到燃油管连接的周围，用来收集溢出的液体。松开夹箍并从燃油轨上断开软管的连接。

警告：

此操作中的燃油泄漏是不可避免的。确保已经采取了必要的措施以防止火和爆炸。

警告：

燃油的蒸发物具有高易燃性，在特定的空间同时也是爆炸性的和有毒的。手头必须准备泡沫，二氧化碳，气体或粉末灭火器中的任意一款，这样可以处理燃油。

注意：要拿塞子装到打开的连接上以防止污染物的进入。

注意：

在断开燃油系统的任何部件之前，必须已经清除了部件周围的所有灰尘，污垢和碎片等，以防止操作的时候有异物进入燃油系统。

- 28). 断开变速器连接器的连接。

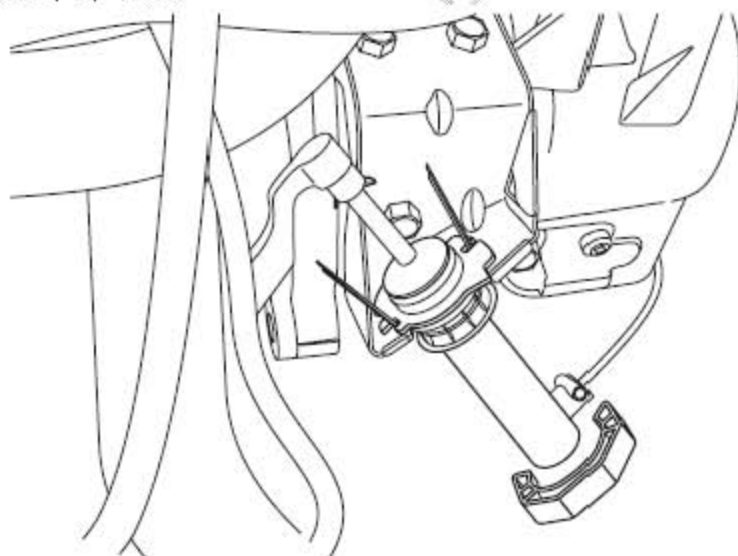
- 29). 打开保险丝丝盒，并断开连接器的连接。

- 30). 断开固定起动机电磁接头到发动机线束的扎带，并将线束放置一旁。

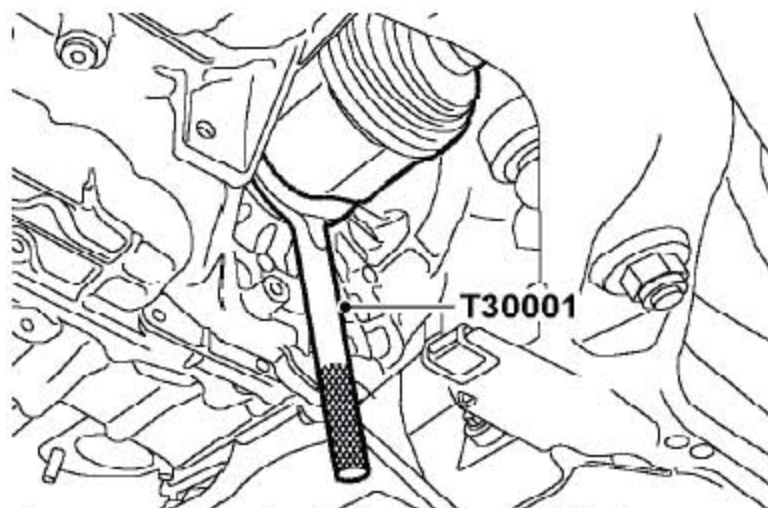
- 31). 拧下固定蓄电池接地线到车身的螺栓，并断开蓄电池接地线。

- 32). 松开底部软管接头夹箍，松开软管并放置一旁。

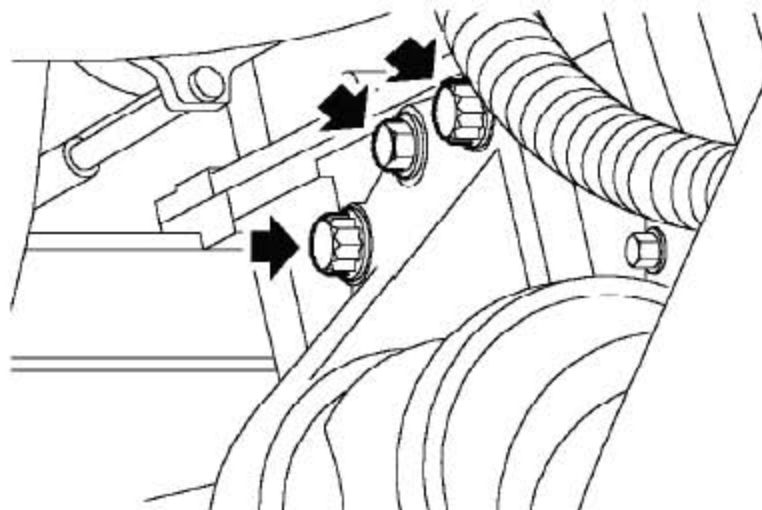
- 33). 举升车辆。



- 34). 断开夹箍，并从支架上松开离合器从动缸，并放置一旁。

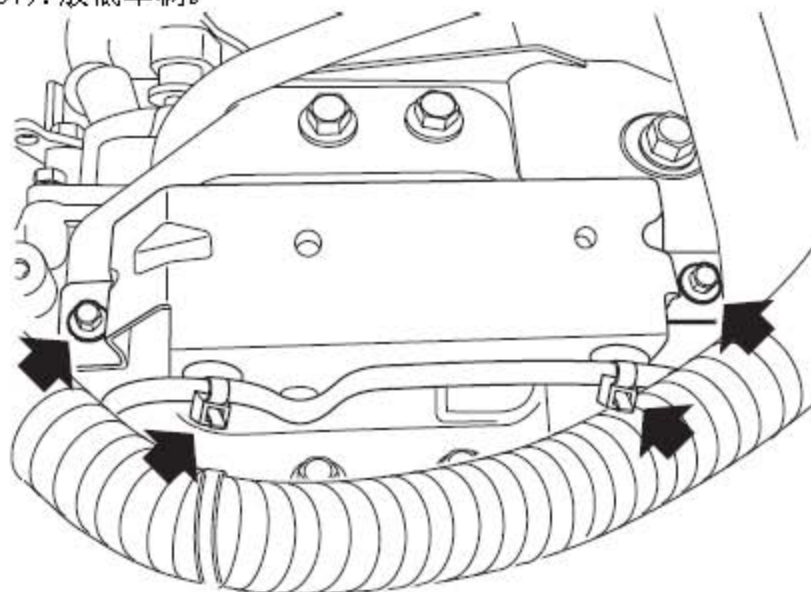


35). 用T30001从变速器上松开左内驱动轴接头。

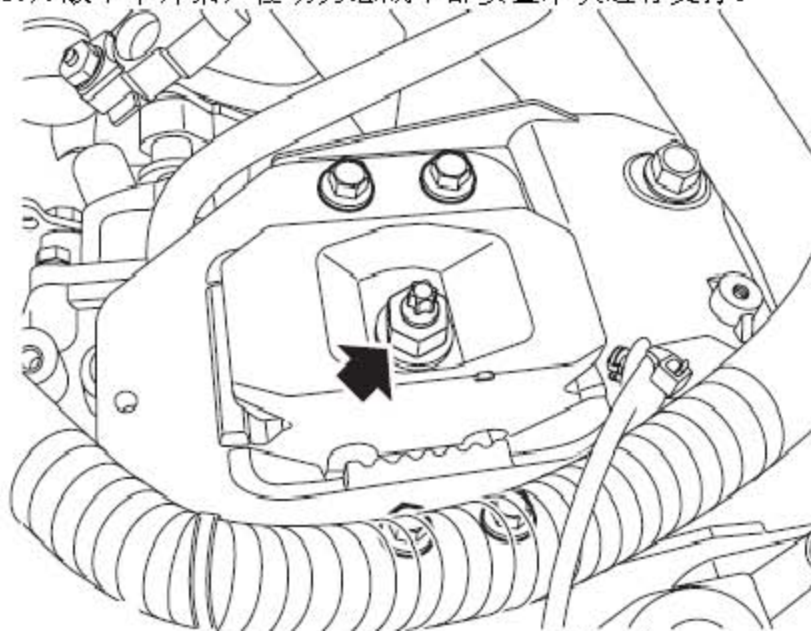


36). 拧下把中间轴轴承支撑固定到发动机上的3个螺栓，从变速器上取下传动轴并放置一旁。

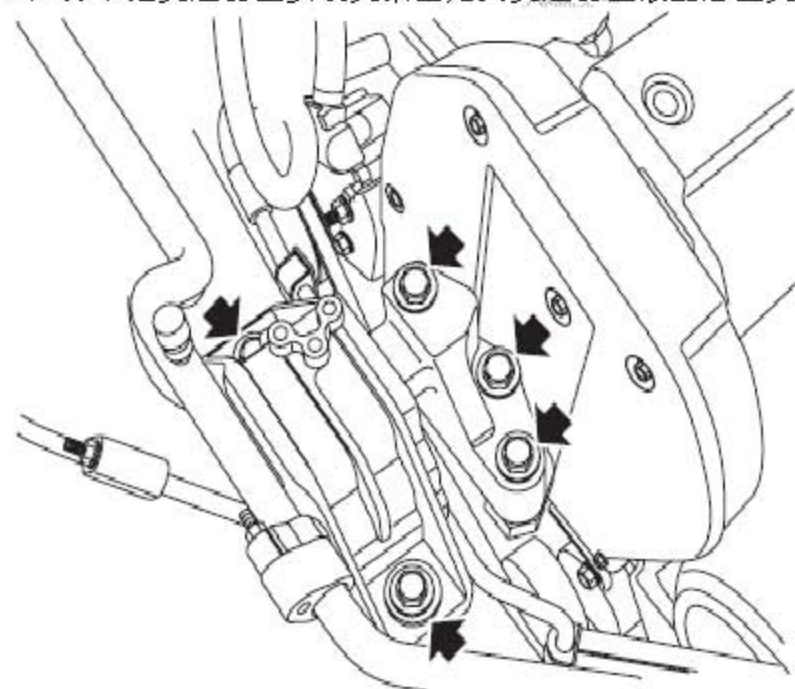
37). 放低车辆。



- 38). 拧下2个固定蓄电池盒安装支架到变速器左液压悬置支架的螺栓，并取下支架。同时松开2个线束卡口。
- 39). 保护好发动机冷却部件和散热器不要受到损坏。
- 40). 放下举升架，在动力总成下部安置木块进行支撑。



- 41). 拧下把变速器左安装支架固定到变速器左液压悬置支架的螺母。



- 42). 拧下固定发动机右液压悬置到发动机的3个螺栓。
- 43). 检查发动机和变速器是否稳定，并在协助下提升举升架。
- 44). 在协助下从车上拆下发动机和手动变速器。

2.32.2 安装

- 1). 协助下，将发动机和手动变速器放至发动机舱内，并用木块支撑。
- 2). 移开举升装置。
- 3). 小心地降低举升架，将单元放至安装位置。
- 4). 装上固定变速器安装支架到变速器左液压悬置上的螺母并拧紧至100Nm。
- 5). 拿开散热器保护装置和支撑用的木块。
- 6). 将蓄电池盒安装支架固定到变速器左液压悬置支架，并拧紧固定螺栓到10Nm。
- 7). 固定线束卡口到蓄电池盒安装支架。
- 8). 举升车辆。
- 9). 把右侧中间轴安装到变速器上，并将支撑轴承定位到发动机上，装上螺栓并拧紧值25Nm。
- 10). 同样安装左侧中间轴。
- 11). 安装离合器从动缸并用紧夹箍固定。
- 12). 降低车辆。
- 13). 连接底部软管接头，并用夹箍固定。
- 14). 把冷却液上部软管连到弯接头上，并用夹箍固定。
- 15). 把加热器软管连到弯接头上，并用夹箍固定。
- 16). 把蓄电池接地线固定到车身上，并拧紧螺栓到25Nm。
- 17). 将起动机电磁接头用扎带固定到发动机线束上。
- 18). 将连接器安装到保险丝盒上，装上螺栓并拧紧至10Nm。
- 19). 连接变速器连接器。
- 20). 把燃油软管连到燃油导管上。
- 21). 把真空管连到进气歧管上。

- 22). 把加热器软管连到缸体上，并用夹箍固定。
- 23). 把缸体上的回液软管连接到散热器上，并用夹箍固定。
- 24). 把PAS泵固定到发动机上，装上螺栓和螺母并拧紧至45Nm。
- 25). 连接PAS压力传感器连接器。
- 26). 安装并紧固回液软管到PAS储液罐。
- 27). 把PAS储液罐定位到发动机右液压悬置上，装上螺栓并拧紧至9Nm。
- 28). 定位好换挡拉索，安装支架到变速器并拧紧螺栓至25Nm。
- 29). 用夹箍固定换挡拉索到变速器换挡拉索支架。
- 30). 连接换挡拉索球头到变速器。
- 31). 往安装支架上装上空调压缩机。装上螺栓并拧紧至25Nm。
- 32). 连接真空管到节气门。
- 33). 安装蓄电池盒支架，并拧紧螺栓至10Nm。
- 34). 安装蓄电池盒，并拧紧螺栓至25Nm。
- 35). 连接蓄电池接地线和线束卡扣到蓄电池盒。
- 36). 装上蓄电池盒。
- 37). 装上空气滤清器。
- 38). 装上ECM。
- 39). 装上交流发电机。
- 40). 装上起动机。
- 41). 装上前副车架。
- 42). 加注冷却系统。
- 43). 加注动力转向系统。