

## 12. 数字式卫星收音机调谐器，适用于美国和加拿大的汽车

### 12.1 一般说明

- 1). 通过使用车用收音机或收音机导航系统可用数字式卫星收音机调谐器设备接收收音机卫星节目。

#### 提示

- ◆ 出现投诉时请务必了解收音机装置/收音机导航系统和数字式卫星收音机调谐器的功能和操作。
- 2). 如蓄电池又重新接上,请记住要根据维修手册和/或使用说明书检查汽车的装备(收音机、时钟、舒适便捷电气系统等)。
  - 3). 为了运行数字式卫星收音机调谐器,在后部车顶上安装了一个卫星接收天线。
  - 4). 在高级轿车中,数字式卫星收音机调谐器被安装在行李箱的右侧侧围饰板后。

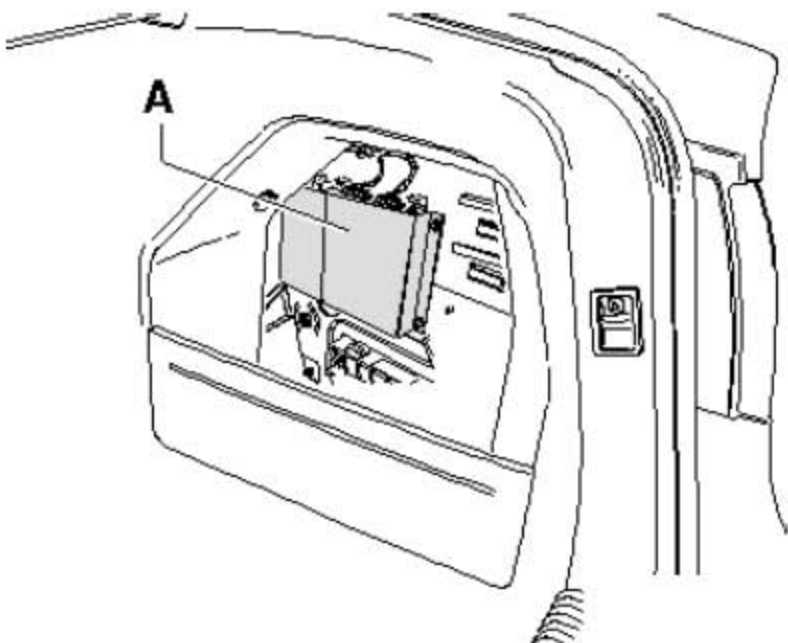
### 12.2 故障查询

- 1). 数字式卫星收音机调谐器装有自诊断功能。
- 2). 故障查询需使用车辆诊断仪中的“引导型故障查询”功能。

### 12.3 拆卸和安装数字式卫星收音机调谐器

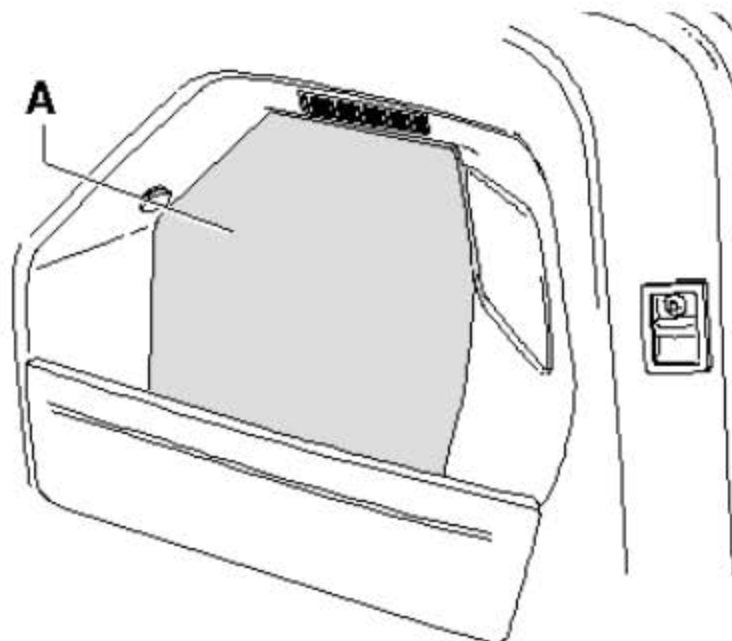
#### 12.3.1 在高级轿车中的拆卸:

数字式卫星收音机调谐器(图中 A 所示)的安装位置在行李箱的右侧侧围饰板后。

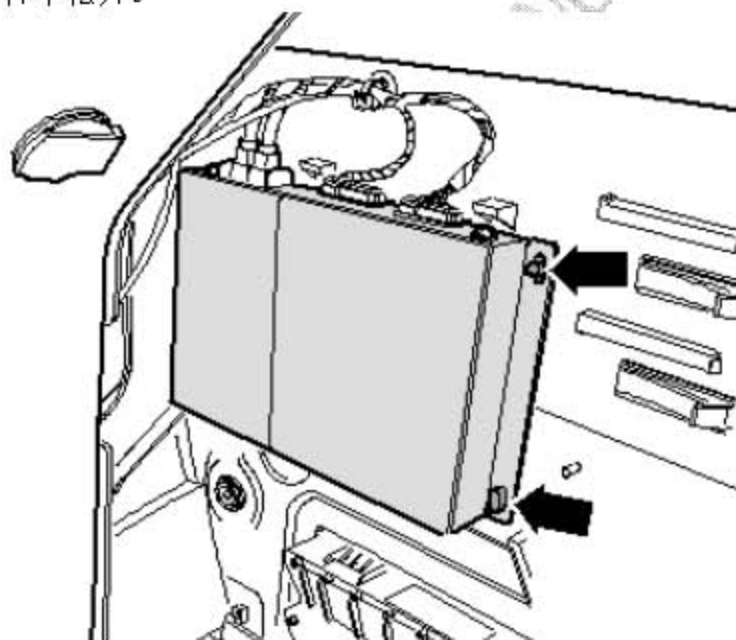


请在开始装配前进行下列几项操作:

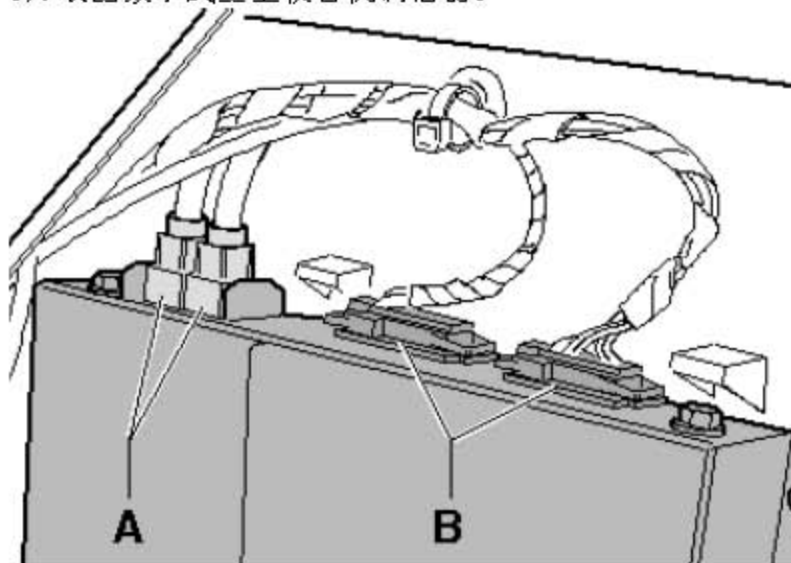
- 1). 关闭点火开关并断开所有用电器，拔出点火钥匙。
- 2). 打开盖板(图中 A 所示)。



- 3). 用钳子操作卡子(图中箭头所示), 并将数字式卫星收音机调谐器从支架上的闭锁件中松开。

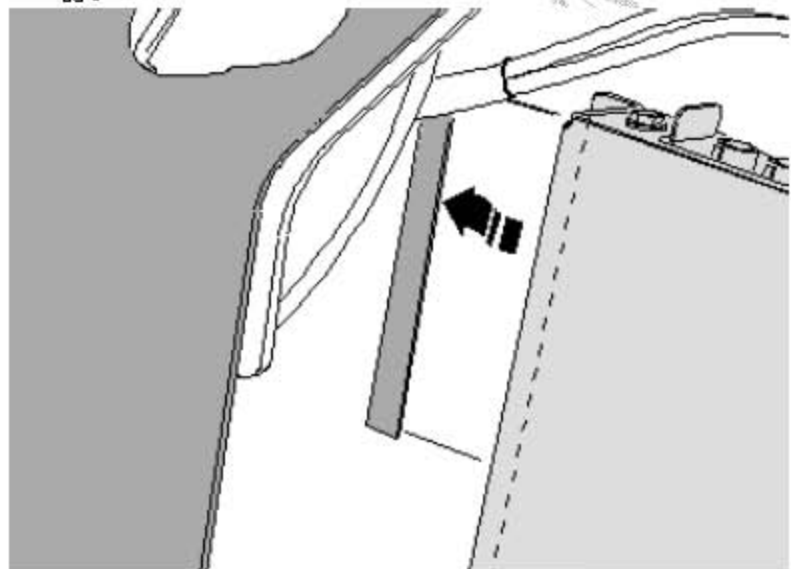


- 4). 脱开数字式卫星收音机调谐器上的插头连接(图中 A 和 B 所示)。
- 5). 取出数字式卫星收音机调谐器。



### 12.3.2 在高级轿车中的安装:

- 1). 安装的先后开序与拆卸时相反。
- 2). 安装时请在支架上的固定嵌条(图中箭头所示)下面推入数字式卫星收音机调谐器。



## 13. CD 光盘转换盒

### 13.1 拆卸和安装 CD 光盘转换盒

#### 提示

- ◆ 如果 CD 光盘转换盒虽然可以播放普通 CD 光盘,但不能播放自己刻录的 CD 光盘,则说明 CD 光盘转换盒未损坏。因此,不必更换 CD 光盘转换盒。
- ◆ 不能播放混合型 CD 光盘(既有电脑数据,又有音乐文件的 CD 光盘)。
- ◆ 不能播放 8 cm 直径的音乐 CD 光盘(迷你光盘)。
- ◆ 在以后再安装 CD 光盘转换盒时必需要设码新的收音机功能。
- ◆ 拆卸和安装 CD 光盘转换盒的装配说明有两种。请注意规定的汽车底盘号范围。

#### 13.1.1 必备的专用工具、检测仪器以及辅助工具

- ◆收音机的松脱工具



#### 13.1.2 拆卸带下列终止底盘号汽车的 CD 光盘转换盒:

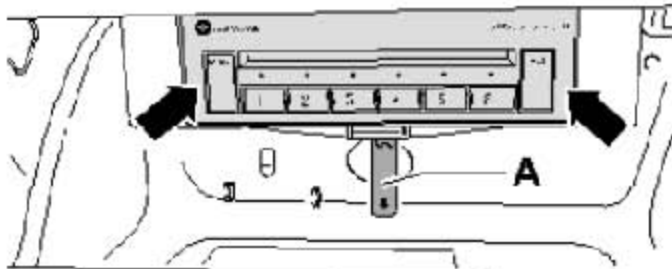
- ◆ 迈腾高级轿车, Mosel 制造, 终止底盘号为 WWWZZZ3CZ6P049455
- ◆ 迈腾高级轿车, Emden 制造, 终止底盘号为 WWWZZZ3CZ6E065994
- ◆ 迈腾变型车, Emden 制造, 终止底盘号为 WWWZZZ3CZ6E065994

#### 提示

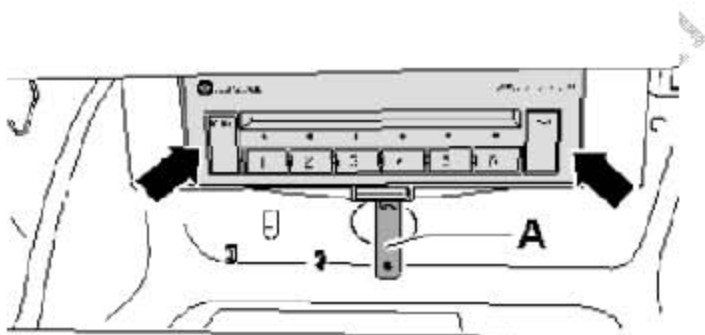
CD 光盘转换盒被安装在杂物箱中。

请在开始装配前进行下列几项操作:

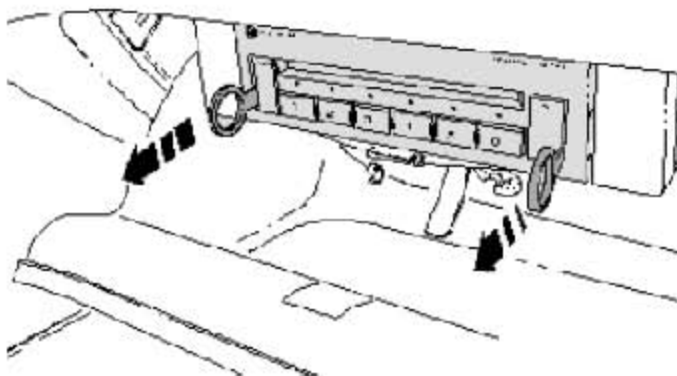
- 1). 关闭点火开关并断开所有用电器, 拔出点火钥匙。
- 2). 打开杂物箱的盖板。
- 3). 拉住凸耳(图中 A 所示)并使 CD 光盘转换盒倾斜。
- 4). 必要时将 CD 光盘转换盒中的 CD 取出。



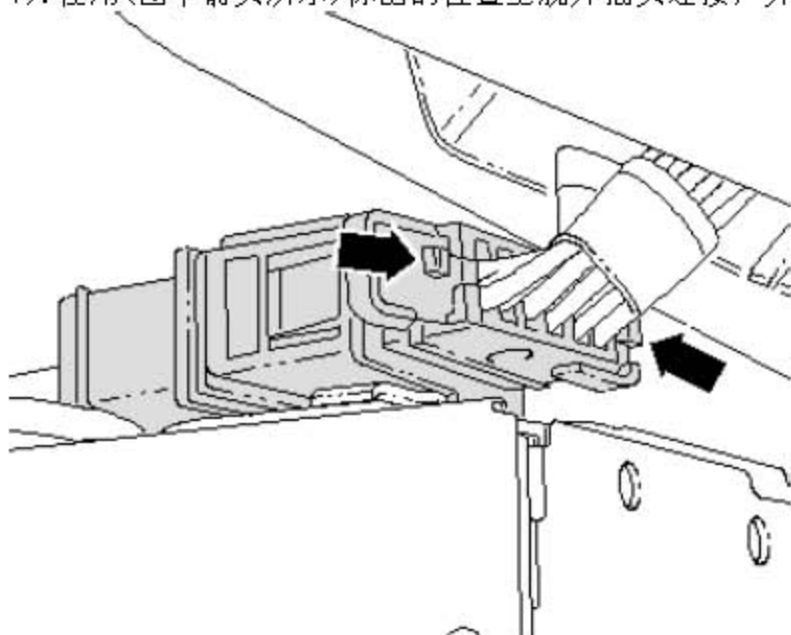
- 5). 将 收音机松脱工具推入 CD 光盘转换盒(图中箭头所示)左右两侧专用槽口中，直至听到它卡入为止。



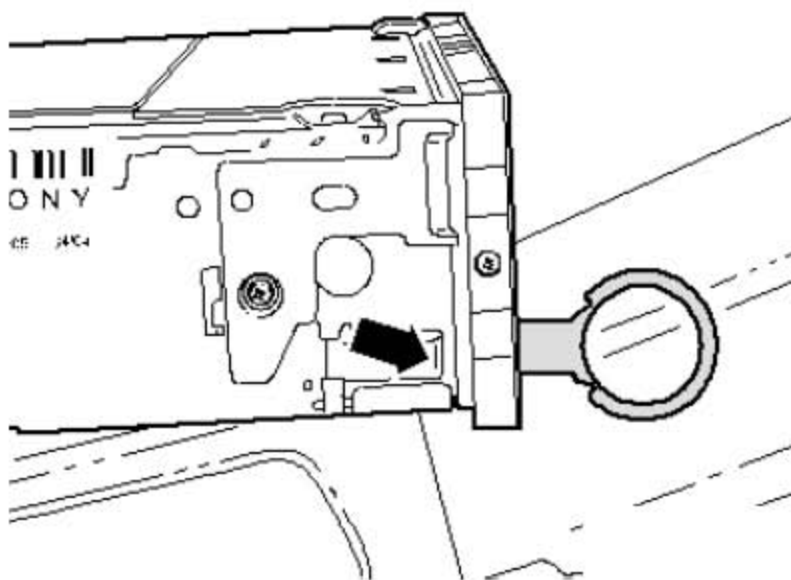
- 6). 用松脱工具拉出 CD 光盘转换盒(图中箭头所示)。



7). 在用(图中箭头所示)标出的位置上脱开插头连接, 并将它拔出。



8). 按下定位夹(图中箭头所示), 并从拆开的装置里拔出松脱工具。



### 13.1.3 安装:

安装的先后开序与拆卸时相反!

### 13.1.4 拆卸带下列起始底盘号汽车的 CD 光盘转换盒:

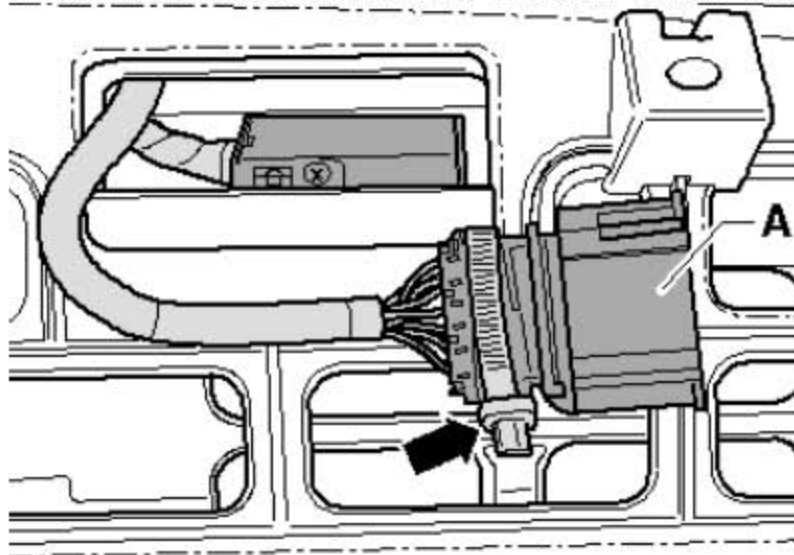
- ◆ 迈腾高级轿车, Mosel 制造, 起始底盘号为 WWZZZ3CZ6P049456
- ◆ 迈腾高级轿车, Emden 制造, 起始底盘号为 WWZZZ3CZ6E065995
- ◆ 迈腾变型车, Emden 制造, 起始底盘号为 WWZZZ3CZ6E065995

## 提示

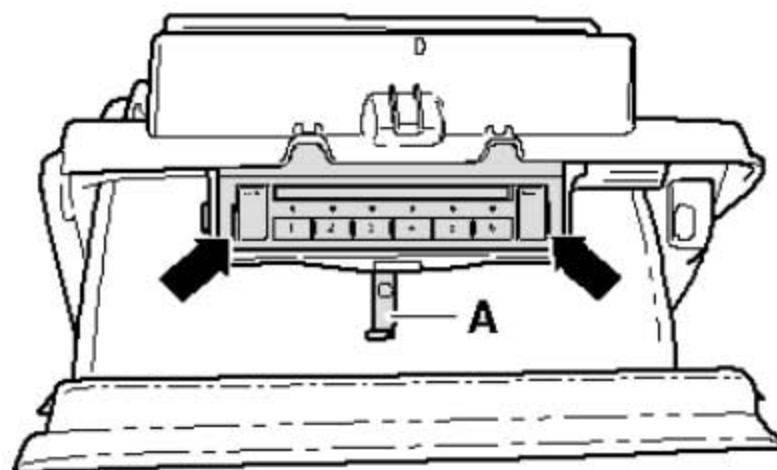
CD 光盘转换盒被安装在杂物箱中。

请在开始装配前进行下列几项操作：

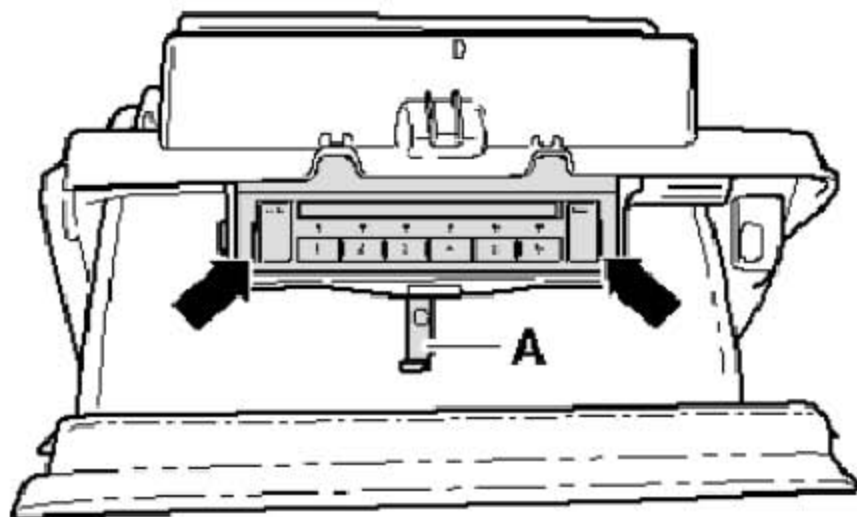
- 1). 关闭点火开关并断开所有用电器，拔出点火钥匙。
- 2). 必要时将 CD 光盘转换盒中的 CD 取出。
- 3). 拆下副驾驶侧的杂物箱。
- 4). 将杂物箱连同安装的 CD 光盘转换盒一同从仪表板上取出。
- 5). 脱开杂物箱上的插头连接(图中 A 所示)，并去除电缆扎带(图中箭头所示)。



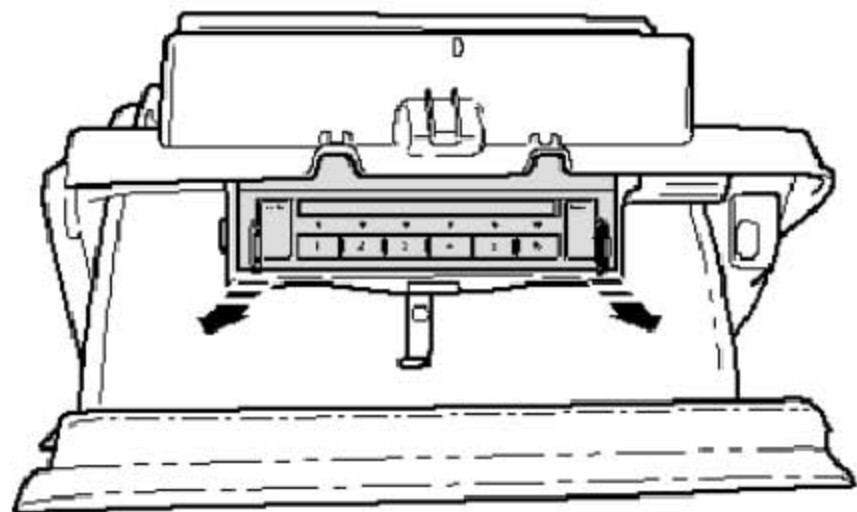
- 6). 拉住凸耳(图中 A 所示)并使 CD 光盘转换盒倾斜。



- 7). 将收音机松脱工具推入 CD 光盘转换盒(图中箭头所示)左右两侧专用槽口中, 直至听到它卡入为止。

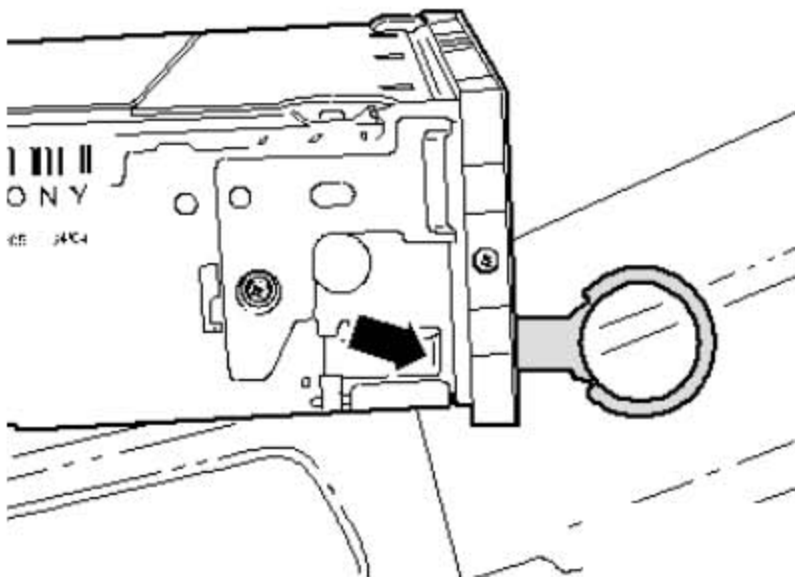


- 8). 用松脱工具拉出 CD 光盘转换盒(图中箭头所示)。



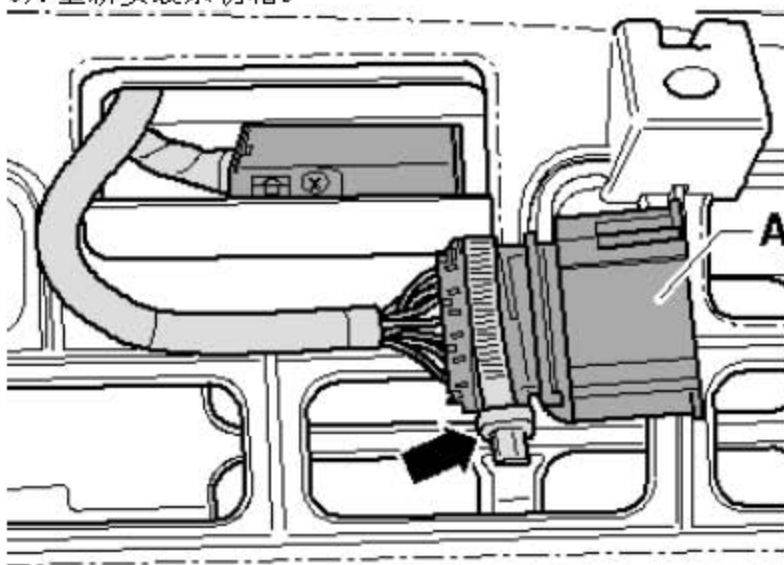


9). 按下定位夹(图中箭头所示), 并从拆开的装置里拔出松脱工具。



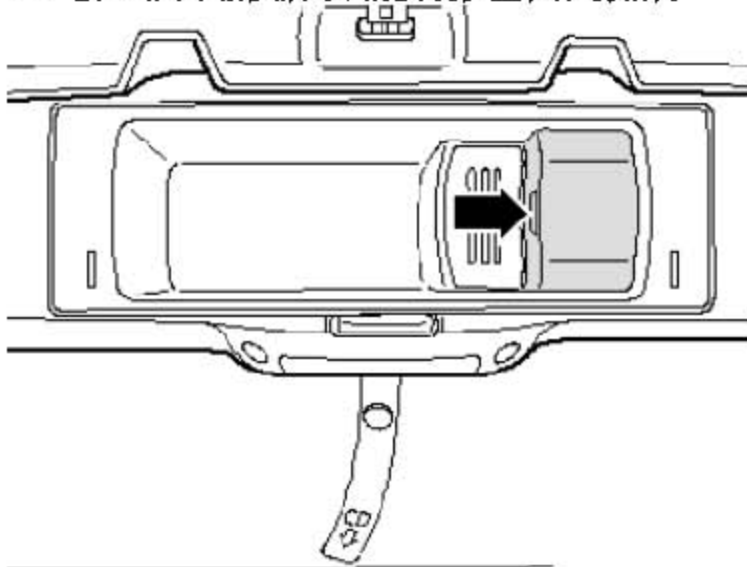
### 13.1.5 安装:

- 1). 脱出 CD 光盘转换盒上导线连接的插头外壳。
- 2). 将 CD 光盘转换盒推入杂物箱的安装框架, 同时将导线连接通过杂物箱的开口向上穿过。
- 3). 现将 CD 光盘转换盒继续推入, 直到听到嵌入的声音。
- 4). 用一根电缆扎带(图中箭头所示)将插头连接(图中 A 所示)固定在杂物箱上方, 请注意不要产生噪音。切去过长的电缆扎带。
- 5). 重新插上插头连接。
- 6). 重新安装杂物箱。



## 14. USB 插件和 MP3 播放器的 USB 接口

USB 接口(图中箭头所示)的安装位置在杂物箱内



### 提示

- ◆ 有投诉时请务必了解“USB 接口”和收音机装置/收音机导航系统的功能和操作。
- ◆ 如蓄电池又重新接上，请记住要根据维修手册和/或使用说明书检查汽车的装备（收音机、时钟、舒适便捷电气系统等）。

### 14.1 一般说明

- 1). 作为特殊装备，VW 可以单独为迈腾定做连接 USB 存储媒体(USB 插件或 MP3 播放器)的“USB 接口”。
- 2). USB 存储媒体被连接到 USB 接口上，在收音机/收音机导航系统的显示器上则可以显示和选择 USB 存储媒体的内容。USB 存储媒体的供电由汽车的 USB 接口提供。

#### 14.1.1 故障查询

USB 接口无自诊断功能。

#### 14.1.2 支持的音乐数据格式

它只能播放下列数据格式的音乐数据：

- ◆ “mp3” (MPEG1 Layer 3 , 32 至 320 kbps)
- ◆ “wma” (从 8 至 192 kbps)
- ◆ “wav” (16 kHz 采样音乐频率 16 Bit 编码, 立体声)
- ◆ “ogg vorbis” (至 q10, 48kHz, 立体声)

不支持 DMR 音乐格式！

### 14.1.3 支持的存储媒体

只有使用 Volkswagen（大众）认可的存储插件，MP3 播放器和收音机装置时，才能保证功能正常。使用其他的存储插件或其它品牌的 MP3 播放器时，不能保证正常的功能。但是最低的前提条件是：该存储媒体具有两个 USB 合格证书中的一个证书，见图。



支持下列存储媒体：

#### 认可的 MP3 播放器：

- ◆ 生产商“Cebop”，类型“Run XL”，存储量 1024 MB，通过 USBA 接口连接
- ◆ 生产商“Maxfield”，类型“MaxRobot”，存储量 512 MB，通过 USB-A 接口连接
- ◆ 生产商“Philips”，类型“SA 177”，存储量 512 MB，通过 USBA 接口连接
- ◆ 生产商“Grundig”，类型“MP 500”，存储量 256 MB，通过 USB-A 接口连接
- ◆ 生产商“Mambox”，类型“Color”，存储量 256 MB，通过 USBA 接口连接
- ◆ 生产商“Trekstor”，类型“Musik Stick 100”，存储量 256 MB，通过 USB-A 接口连接
- ◆ 生产商“Trekstor”，类型“21617, i-Beat”，存储量 512 MB，通过微型 USB 接口
- ◆ 生产商“Time”，类型“DPA-20 FL+”，存储量 128 MB，通过 USB 接口连接

#### 认可的存储插件：

- ◆ 生产商“Blue Pearl”，类型“Cn Memory”，存储量 64 MB，通过 USB-A 接口连接

- ◆ 生产商“Buffalo”，类型“Firestix”，存储量 2 GB，通过 USB-A 接口连接
- ◆ 生产商“Lexar Media”，类型“Jump Drive”，存储量 128 MB，通过 USB-A 接口连接
- ◆ 生产商“LG”，类型“Mirror USB Drive”，存储量 128 MB，通过 USB-A 接口连接
- ◆ 生产商“Silver Pearl”，类型“Micro X”，存储量 1024 MB，通过 USB-A 接口连接
- ◆ 生产商“Pretec”，类型“I-Disk Tiny 2.0”，存储量 128 MB，通过 USB-A 接口连接

### 认可的收音机装置：

只有在出厂前安装了 RCD 系列的大众收音机或 RNS 系列的大众导航系统，才能保证功能正常。使用其它品牌的收音机无法保证正常的功能。

## 14.1.4 重要提示

### 提示

- ◆ 在选择 USB 接口作为媒体源（CD）期间，严禁取下该存储媒体。否则可能导致损坏存储媒体。
- ◆ 不可将 MP3 播放器直接插入 USB 接口，由此可能损坏接口。必弃换用 USB 延长电缆。
- ◆ 不得将其它装置作为 USB 插件或 MP3 播放器连接到接口上。该接口无法运行硬盘，USB hubs 等设备。
- ◆ USB 存储媒体最大的功率消耗不允许超过 2.5 瓦（500mA/5V）。
- ◆ 严禁在 USB 接口里插入金属物体。否则会引起短路并损坏设备。
- ◆ 如果接口无法在 15 秒内识别存储媒体，则取下存储媒体并将其重新插入 USB 接口。
- ◆ 有些 MP3 播放器必弃通过按钮连接 USB。为此请查阅 MP3 播放器的使用说明书。
- ◆ USB 插件和 MP3 播放器的许可温度有一定的限制，通常在 0° 到 40°（摄氏度）之间。请提醒客户，因为这个原因存储媒体不得长期留在汽车内。

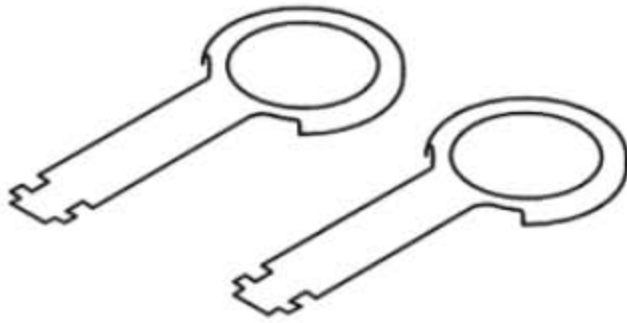
## 14.2 拆卸和安装带 USB 接口的存放箱

带 USB 接口的存放箱安装在杂物箱内。

### 14.2.1 必备的专用工具、检测仪器以及辅助工具

#### ◆ 收音机松脱工具

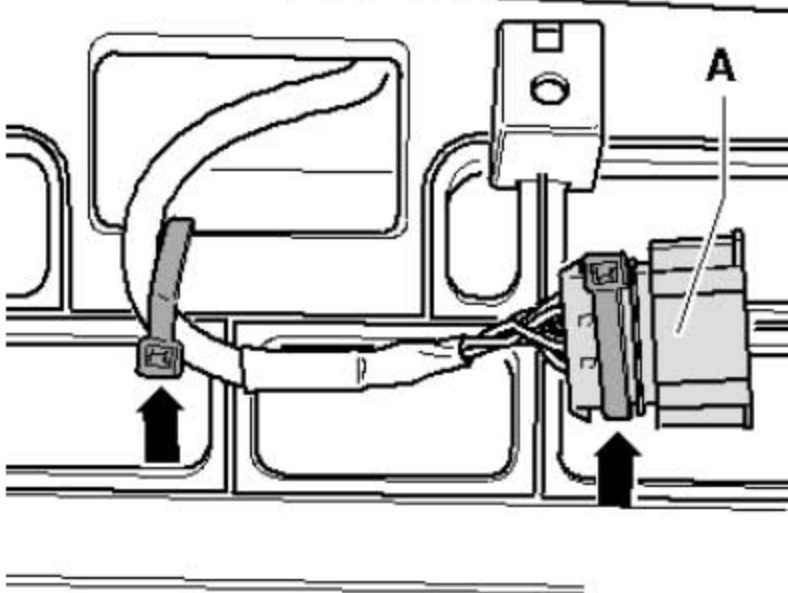
收音机松脱工具由两个相同的零件组成。



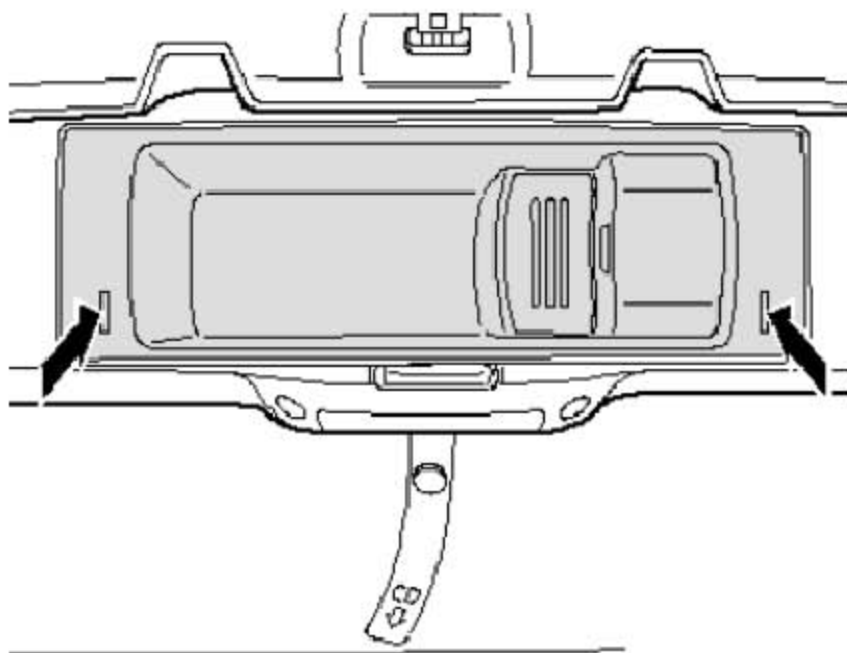
### 14.2.2 拆卸:

请在开始装配前进行下列几项操作:

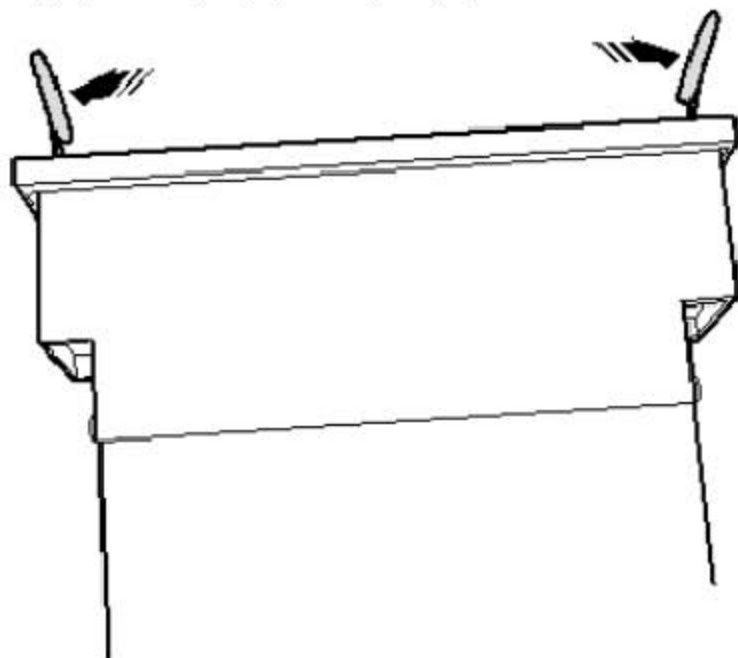
- 1). 关闭点火开关并断开所有用电器, 拔出点火钥匙。
- 2). 在必要时取出存储媒体或 USB 接口上的导线连接。
- 3). 拆下副驾驶侧的杂物箱。
- 4). 将杂物箱连同安装的 USB 接口一起从仪表板上取出。
- 5). 脱开杂物箱上的插头连接(图中 A 所示), 并去除电缆扎带(图中箭头所示)。
- 6). 在杂物箱里拉住凸耳, 并使带 USB 接口的存放箱倾斜。



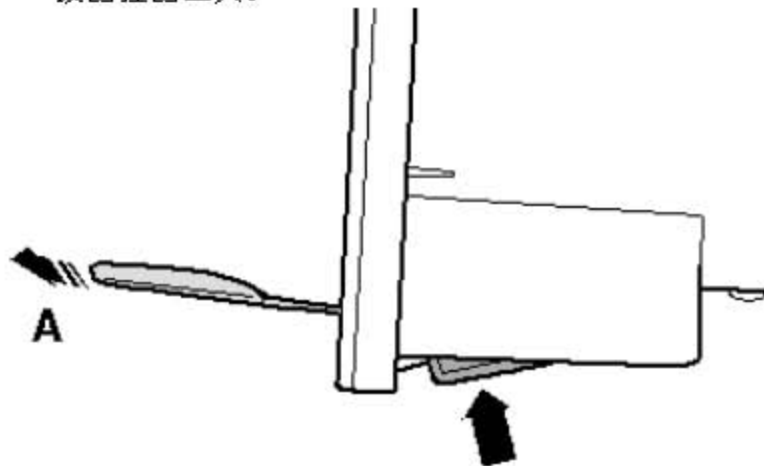
- 7). 将收音机松脱工具推入带 USB 接口的杂物箱(图中箭头所示)左右两侧专用槽口中, 直至听到它卡入为止。
- 8). 为了更容易理解, 下面是在杂物箱拆开状态下进行的工作步骤。



- 9). 依次在(图中箭头方向所示)按压拉出工具, 以便使闭锁机构正常解锁。接着用压紧的拉出工具将整个部件从杂物箱中取出。
- 10). 将脱开的导线连接穿过杂物箱外壳。

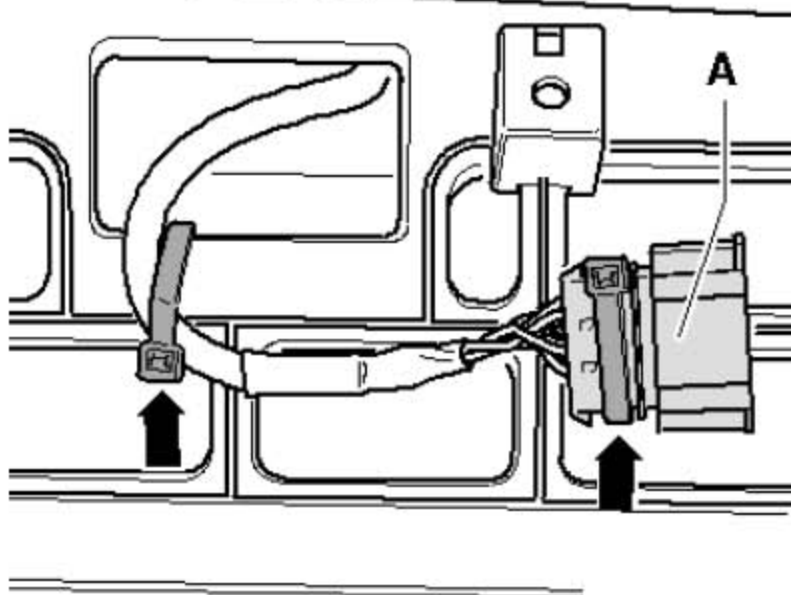


- 11). 在卸下的部件上沿(图中箭头方向所示)压住弹簧,同时沿(图中箭头 A 方向所示)拔出拉出工具。

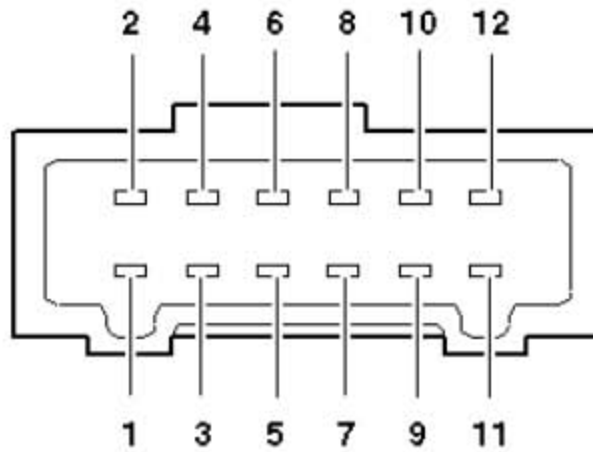


#### 14.2.3 安装:

- 1). 将存放箱推入杂物箱的安装框架,同时将导线连接通过杂物箱的开口向上穿出。
- 2). 现将存放箱继续推入,直到听到嵌入的声音。
- 3). 用两根电缆扎带(图中箭头所示)将插头连接(图中 A 所示)固定在杂物箱上方,请注意不要产生噪音。切去过长的电缆扎带。
- 4). 重新插上插头连接。
- 5). 重新安装杂物箱。



### 14.3 USB 接口上的插头连接一览



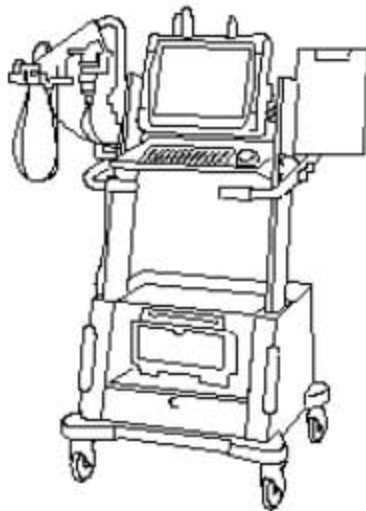
- 1). 数据输入，（这里指的是输出端）
- 2). 时钟数据
- 3). 供电，端子 31
- 4). 数据输出，（这里指的是输入端）
- 5). 未占用
- 6). 供电，端子 30
- 7). 右侧低频音频信号，正级
- 8). 控制导线，正级，已由收音机接通
- 9). 低频音频信号，负级
- 10). 左侧低频音频信号，正级
- 11). 未占用
- 12). 未占用



## 14.4 故障查询的工作步骤

### 14.4.1 必备的专用工具、操作设备、检测仪器以及辅助工具

- ◆ 车辆诊断仪



#### 故障查询的工作步骤:

USB 接口无自诊断功能。如果传递到收音机/收音机导航系统的信号不能正常工作，则要检查插头连接上的供电。

#### 检查的前提条件:

- ◆ 先请确认 USB 插件或 MP3 播放器本身无故障。
- ◆ 检查保险装置是否正常。
- ◆ 通过自诊断功能检查收音机/收音机导航系统是否正常。

#### 如下所述进行操作:

- 1). 拆下装有 USB 接口的存放箱。
- 2). 借助汽车诊断仪在导线束侧的插头连接上测量下列电压:
  - ◆ 在 12 芯插头连接 T12 上，在端子 6 上供电，正级，在已打开收音机装置的情况下。
  - ◆ 在 12 芯插头连接 T12 上，在端子 8 上供电，正级，控制导线，在已打开收音机装置的情况下。
  - ◆ 在 12 芯插头连接 T12 上，在端子 3 上供电端子 31，负级如果无法测得规定的电压值，则根据电路图维修导线连接。
- 3). 如果无法确定故障原因，则更新带 USB 接口的存放箱。

## 15. 用于“Apple”公司生产的“iPOD 播放器”的支架提示

- ◆ 有投诉时请务必了解“iPOD 播放器”和收音机/收音机导航系统的功能和操作。
- ◆ 如蓄电池又重新接上，请记住要根据维修手册和/或使用说明书检查汽车的装备（收音机、时钟、舒适便捷电气系统等）。

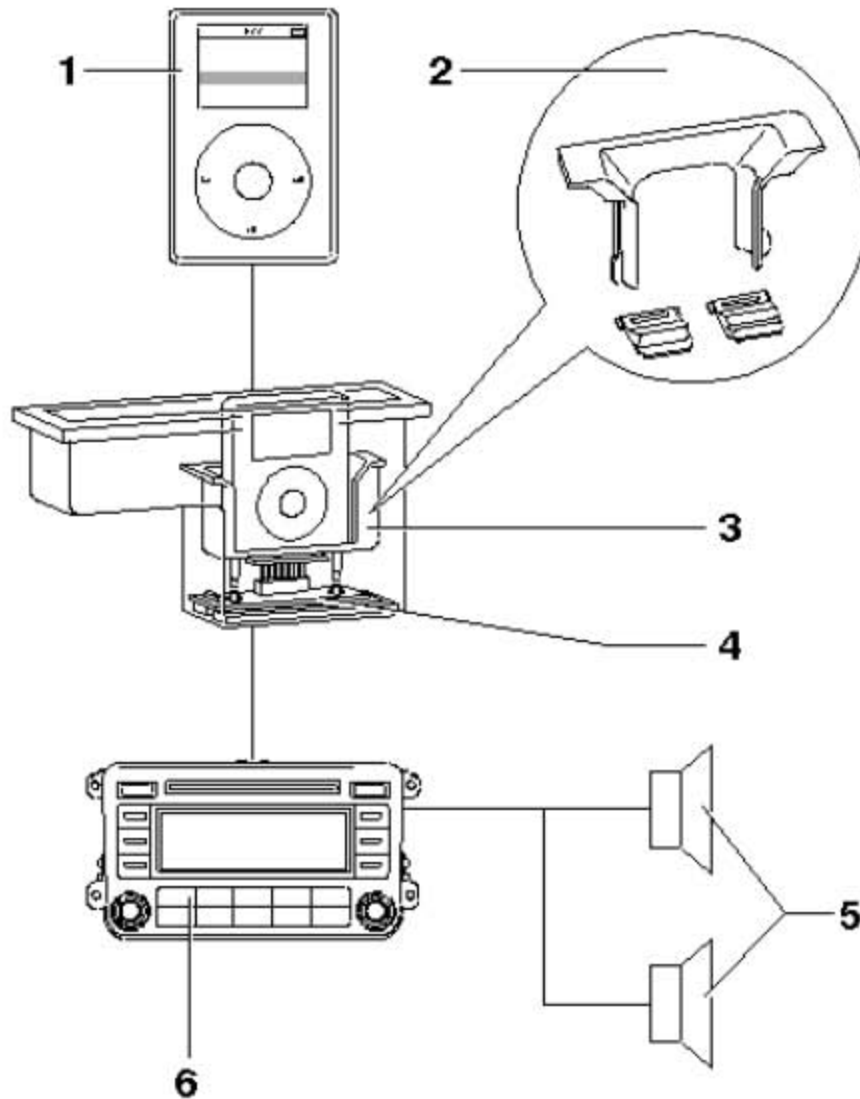
### 15.1 一般说明

- 1). 作为特殊装备，VW 可以单独为 Golf 车定做用于“Apple”公司生产的“iPOD 播放器”的支架。
- 2). “Apple”公司可提供不同型号的“iPOD 播放器”。对下列播放装置规定了车中的支架：
  - ◆ 第 3 和第 4 代常规“iPOD 播放器”
  - ◆ 迷你型“iPOD 播放器”
  - ◆ Photo(影像型)“iPOD 播放器”
- 3). 将 iPOD 播放器插入支架，在收音机/收音机导航系统的显示屏上则可显示和选择“iPOD 播放器”的内容。“iPOD 播放器”的供电由支架提供。
- 4). 通过收音机装置可以播放“iPOD 播放器”所有的音频数据，不过在收音机导航系统的显示屏上无法显示影像，也无法显示文件（ID3Tags）的背景信息。在收音机装置或收音机导航系统的显示屏上只会显示文件的开序数字（音轨 xx）。
- 5). 文件由“iPOD 播放器”整理，并模拟到收音机设备或收音机导航系统上。

### 15.2 故障查询

“iPOD 播放器”的支架无自诊断功能。

### 15.3 “iPOD 播放器” 支架概述



- 1). “iPOD 播放器”, 第3 和第4 代“常规”设计的“iPOD 播放器”, “迷你型”设计的“iPOD 播放器”或, “Photo(影像型)”设计的“iPOD 播放器”
- 2). 适配接头, 根据“iPOD 播放器”不同的装置尺寸匹配支架
- 3). “iPOD 播放器”的支架, 支架集成在存放箱内的中间扶手下方
- 4). “iPOD 播放器”支架系统的电子装置, 电子装置安装在内部, 只能和支架一起整体更换
- 5). 汽车内部左右侧扬声器, 根据相应的收音机装备不同
- 6). 收音机-R- 或带显示单元的收音机和导航系统控制单元 -J503-

## 15.4 拆卸和安装支架的适配接头

为了匹配不同装置尺寸的“iPOD 播放器”支架，有些适配接头被单独地安装在支架里。

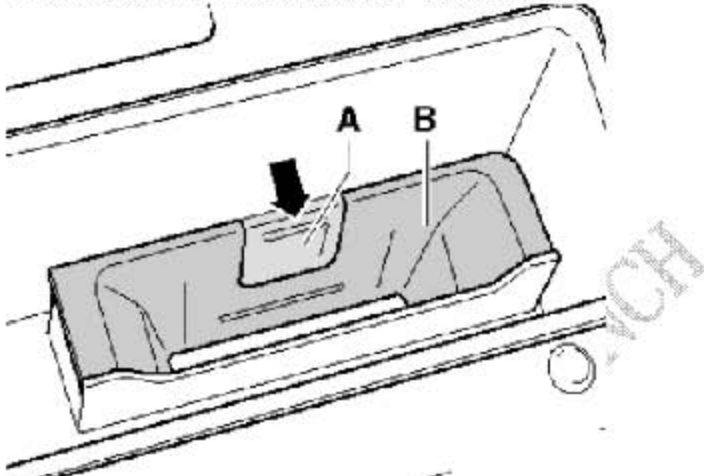
### 15.4.1 安装：

按照如下步骤运行常规“iPOD 播放器”和 Photo“iPOD 播放器”：

- 1). 为了平衡常规“iPOD 播放器”和“Photo iPOD 播放器”的不同厚度，使用小的适配接头。
- 2). 沿(图中箭头方向所示)将适配接头(图中 A 所示)插入适配接头(图中 B 所示)，直至止挡位置。

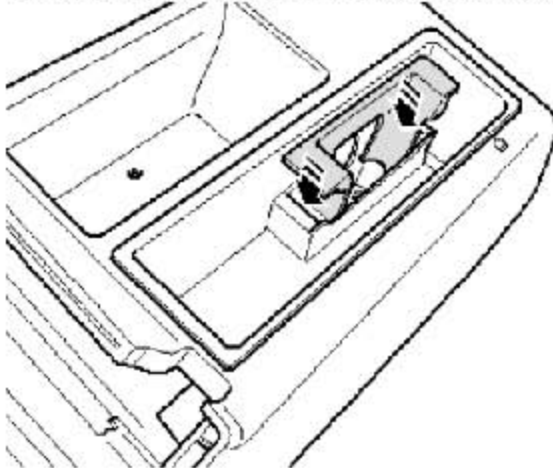
#### 提示

适配接头(图中 A 所示)具有不同的厚度。



按照如下步骤运行“迷你型 iPOD 播放器”：

- 1). 沿(图中箭头方向所示)将适配接头插入支架的接口，直至止挡位置。



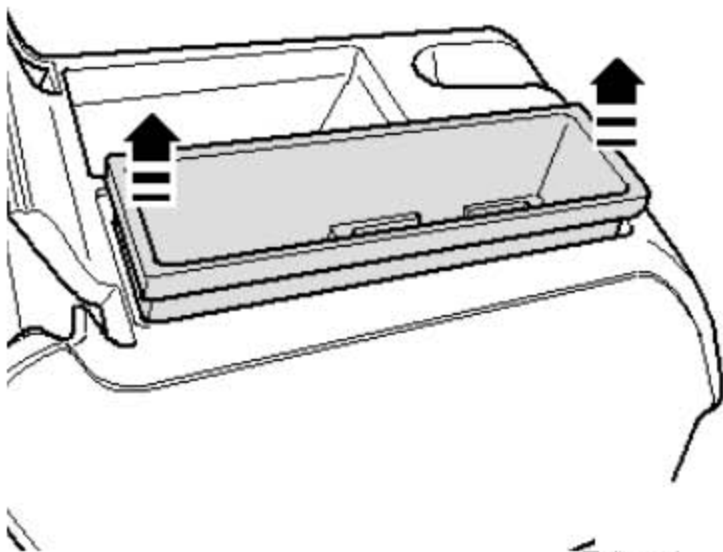
### 15.4.2 拆卸：

拆卸的先后开序与安装时相反。

## 15.5 拆卸和安装“iPOD 播放器”的支架

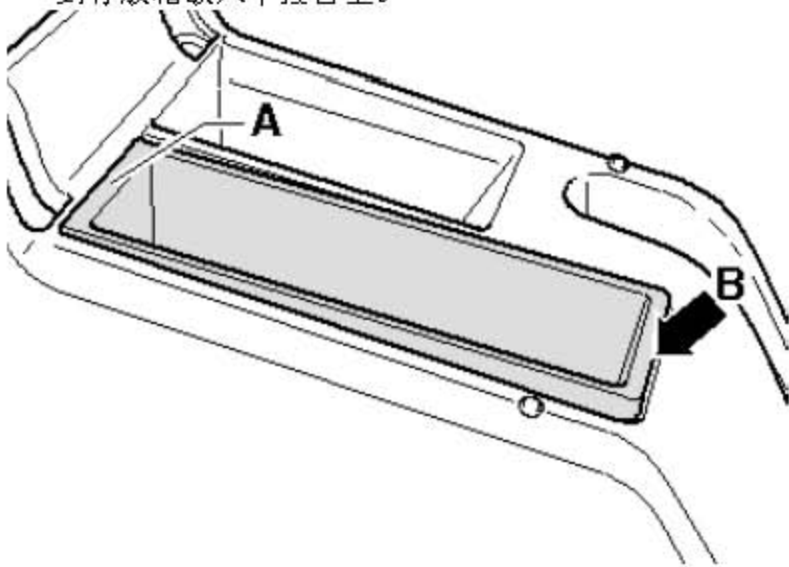
### 15.5.1 拆卸：

- 1). 抓住存放箱，并将其沿(图中箭头方向所示)拉出。
- 2). 脱开存放箱下支架的插头连接。

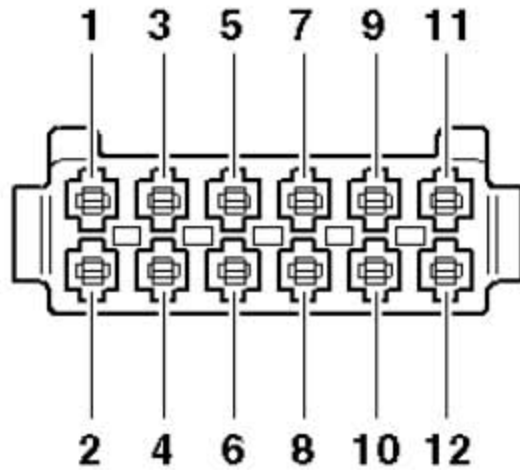


### 15.5.2 安装：

- 1). 插上插头连接。
- 2). 首先将存放箱在(图中 A 所示)处装入中控台，接着沿方向(图中 B 所示)按压，直到存放箱嵌入中控台里。



## 15.6 “iPOD 播放器” 支架上的插头连接一览

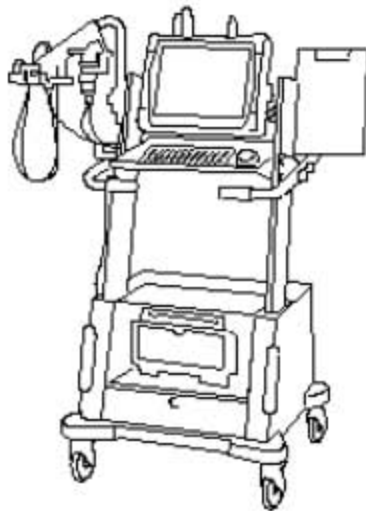


- 1). DATA (“iPOD 播放器” 和收音机装置之间的数据交换)
- 2). DATA-CLOCK (用于监控数据流的内部检测记录)
- 3). 供电, 端子 31, 负极
- 4). 收音机控制数据 (类似 CD 光盘转换盒)
- 5). 未占用
- 6). 供电, 正极
- 7). 右侧音频信号输出端, 正极
- 8). 收音机的控制导线, 正极 (类似 CD 光盘转换盒)
- 9). 音频信号输出端, 负极
- 10). 左侧音频信号输出端, 正极
- 11). 未占用
- 12). 未占用

## 15.7 故障查询的工作步骤

### 15.7.1 必备的专用工具、操作设备、检测仪器以及辅助工具

- ◆ 车辆诊断仪



#### 故障查询的工作步骤:

“iPOD 播放器”的支架无自诊断功能。如果传递到收音机/收音机导航系统的信号不能正常工作，则要检查插头连接上的供电。

#### 检查的前提条件:

- ◆ 先请确认，“iPOD 播放器”本身无故障。
- ◆ 首先按下“iPOD 播放器”的“RESET”按钮。
- ◆ 检查保险装置是否正常。
- ◆ 通过自诊断功能检查收音机/收音机导航系统是否正常。

#### 如下所述进行操作:

- 1). 拆出“iPOD 播放器”支架。
- 2). 脱开存放箱下支架的插头连接。
- 3). 借助汽车诊断仪在导线束侧的插头连接上测量下列电压:
  - ◆ 在 12 芯插头连接 T12 上，在端子 6 上供电，正级，在已打开收音机装置的情况下。
  - ◆ 在 12 芯插头连接 T12 上，在端子 8 上供电，正级，控制导线，在已打开收音机装置的情况下。
  - ◆ 在 12 芯插头连接 T12 上，在端子 3 上供电端子 31，负级如果无法测得规定的电压值，则根据电路图维修导线连接。如果无法确定故障原因，则更换“iPOD 播放器”的支架。