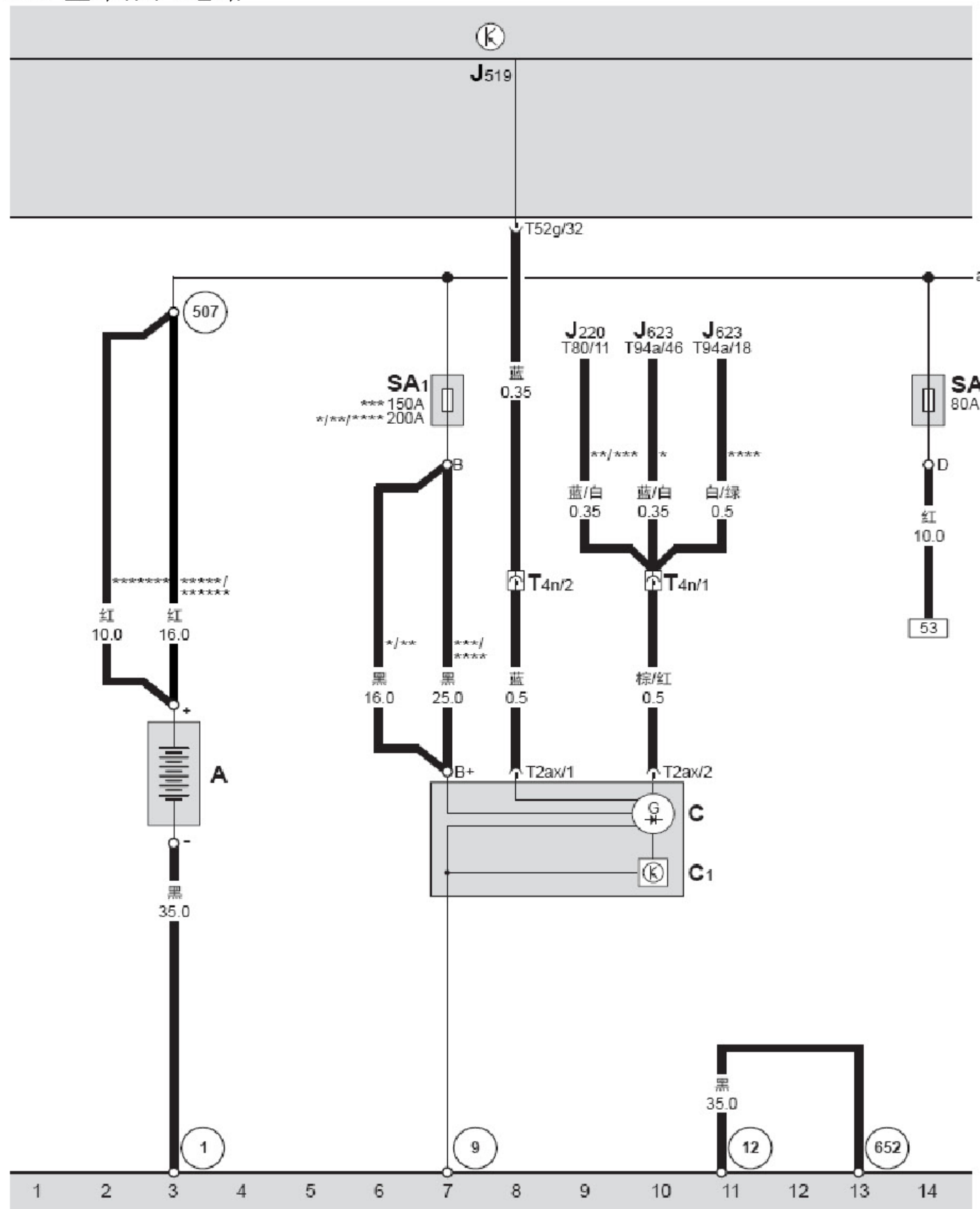
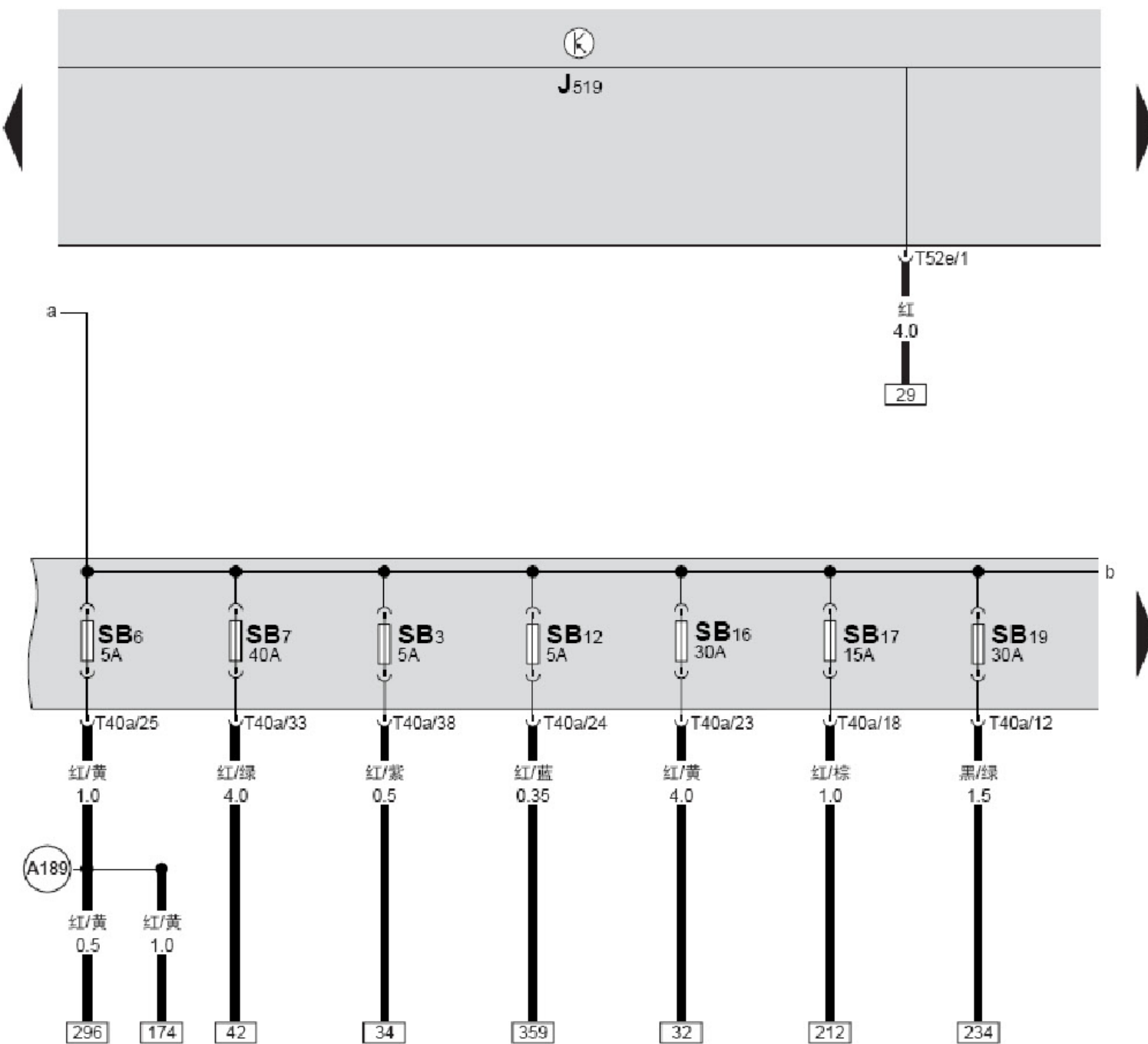


2.2 基本配置电路



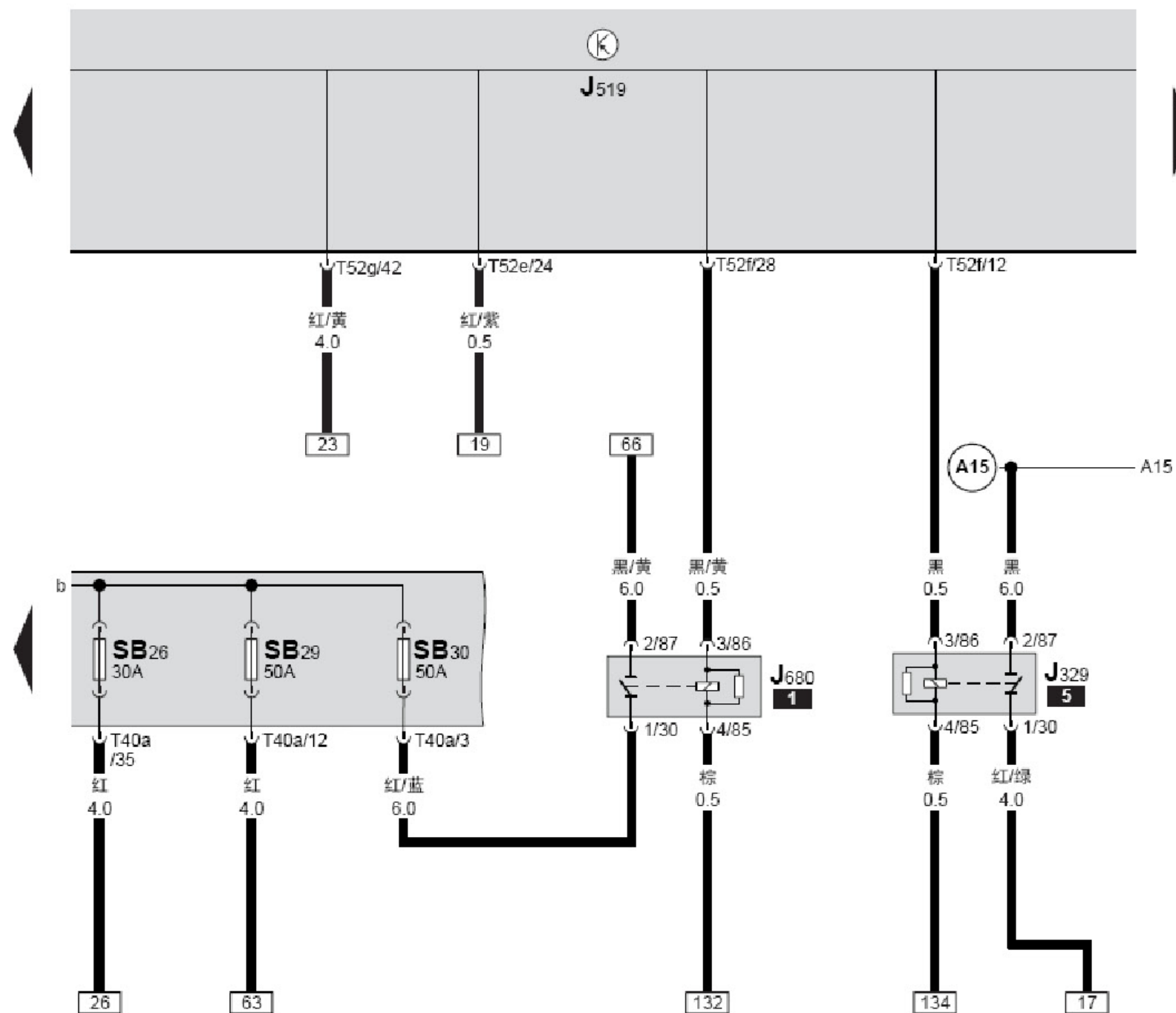
BCM 车身控制单元、蓄电池、交流发电机、电压调节器

- A — 蓄电池
 C — 交流发电机，在发动机右侧前方
 C1 — 电压调节器
 J220 — Motronic 发动机控制单元，在发动机舱内排水槽中间
 J519 — BCM 车身控制单元，在仪表板左侧下方
 J623 — 发动机控制单元，在发动机舱内排水槽中间
 *** SA1 — 保险丝 1，150 安培，交流发电机保险丝，在发动机舱内左侧电控箱前面 B 号位
 */**/**** SA1 — 保险丝 1，200 安培，交流发电机保险丝，在发动机舱内左侧电控箱前面 B 号位
 SA5 — 保险丝 5，80 安培，仪表板左侧保险丝盒内 30 号总线供电保险丝，在发动机舱内左侧电控箱前面 D 号位
 T2ax — 2 针插头，黑色，交流发电机插头
 T4n — 4 针插头，黑色，在发动机舱内左纵梁前部右侧
 T52g — 52 针插头，棕色，在 BCM 车身控制单元上 C 号位
 T80 — 80 针插头，黑色，Motronic 发动机控制单元插头
 T94a — 94 针插头，黑色，发动机控制单元插头
 ① — 接地点，蓄电池-车身，在左前悬挂处车身上
 ⑨ — 接地点，自身接地
 ⑫ — 接地点，在左前纵梁上，近变速箱处
 ⑤⑦ — 正极螺栓连接点 (30)，在发动机舱内左侧电控箱前面主保险丝支架上
 ***** ⑥⑤② — 接地点，变速箱接地 / 发动机接地，在起动机固定螺栓上
 *****/***** ⑥⑤② — 接地点，变速箱接地 / 发动机接地，在变速箱机组支承上
 * — 用于装备 1.8T 发动机标识字母 CEA 的车型
 ** — 用于装备 2.0 发动机标识字母 CGZ 的车型
 *** — 用于装备 1.6 发动机标识字母 CLR 的车型
 **** — 用于装备 1.4T 发动机标识字母 CFB 的车型
 ***** — 用于装备手动变速箱车型
 ***** — 用于装备 6 档自动变速箱标识字母 HTQ 的车型
 ***** — 用于装备七档直接换档变速箱 (DSG) 标识字母 MGL 的车型



BCM 车身控制单元

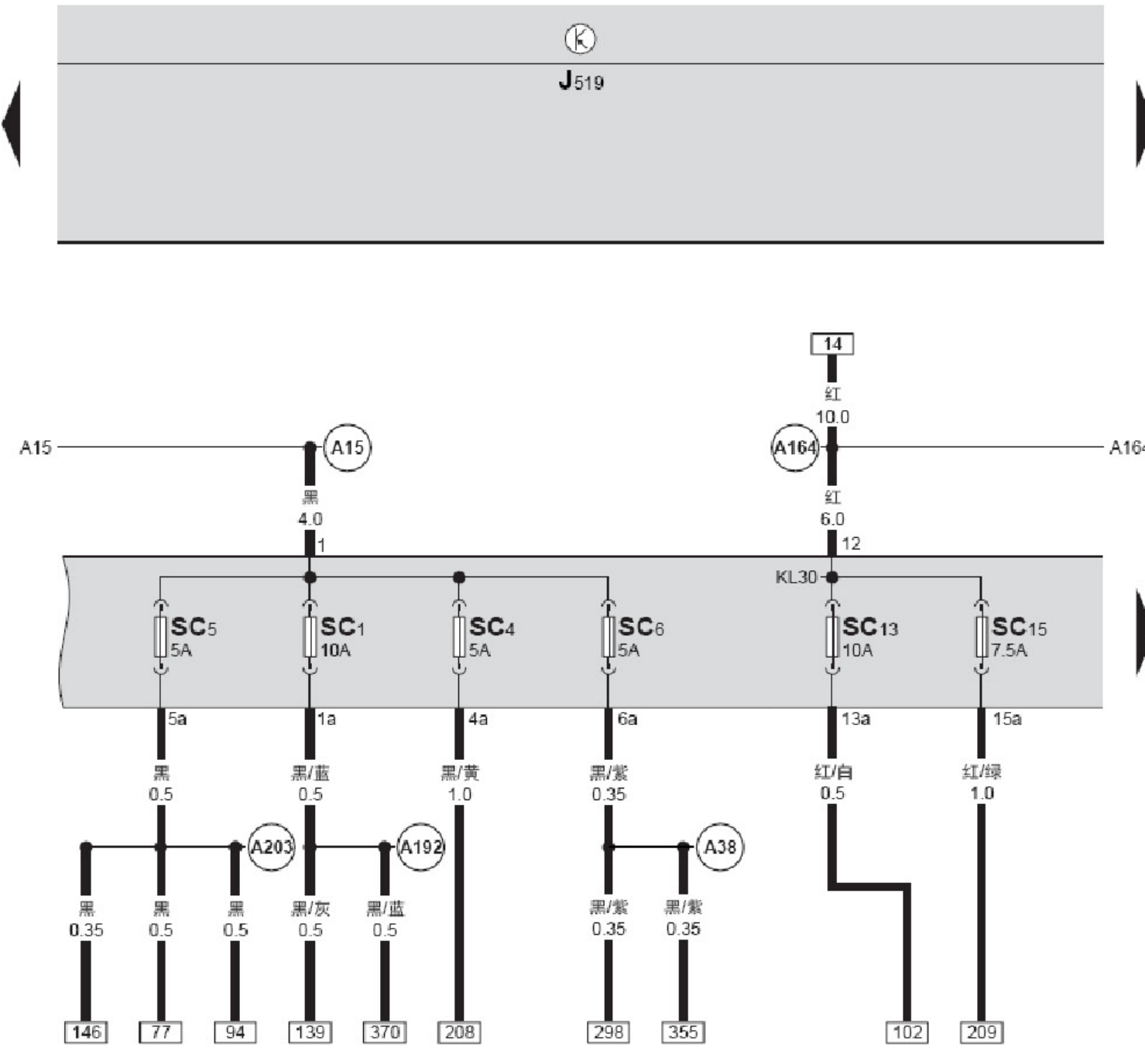
- J519 — BCM 车身控制单元，在仪表板左侧下方
- SB3 — 保险丝 3，5 安培，BCM 车身控制单元保险丝，在发动机舱内左侧电控箱顶面保险丝架上
- SB6 — 保险丝 6，5 安培，转向柱电子装置控制单元、组合仪表中带显示单元的控制单元保险丝，在发动机舱内左侧电控箱顶面保险丝架上
- SB7 — 保险丝 7，40 安培，总线端 15 供电继电器保险丝，在发动机舱内左侧电控箱顶面保险丝架上
- SB12 — 保险丝 12，5 安培，数据总线诊断接口保险丝，在发动机舱内左侧电控箱顶面保险丝架上
- SB16 — 保险丝 16，30 安培，左侧停车灯、右侧近光灯、右侧远光灯、右前转向信号灯、右侧前雾灯、右侧倒车灯、右侧后雾灯、左后转向信号灯、牌照灯、左侧刹车灯、右侧尾灯保险丝，在发动机舱内左侧电控箱顶面保险丝架上
- SB17 — 保险丝 17，15 安培，喇叭、双音喇叭继电器保险丝，在发动机舱内左侧电控箱顶面保险丝架上
- SB19 — 保险丝 19，30 安培，刮水马达控制单元保险丝，在发动机舱内左侧电控箱顶面保险丝架上
- T40a — 40 针插头，黑色，在发动机舱内左侧电控箱下面
- T52e — 52 针插头，黑色，在 BCM 车身控制单元上 A 号位
- (A189) — 正极连接线 (30a)，在仪表板线束中



BCM 车身控制单元、总线端 15 供电继电器、总线端 75 供电继电器

- J329 — 总线端 15 供电继电器，在仪表板左侧上部继电器支架上 5 号位 (100 继电器)
- J519 — BCM 车身控制单元，在仪表板左侧下方
- J680 — 总线端 75 供电继电器，在仪表板左侧上部继电器支架上 1 号位 (100 继电器)
- SB26 — 保险丝 26，30 安培，右侧停车灯、左侧近光灯、左侧远光灯、左前转向信号灯、左侧前雾灯、左侧倒车灯、左侧后雾灯、右后转向信号灯、右侧刹车灯、左侧尾灯保险丝，在发动机舱内左侧电控箱顶面保险丝架上
- SB29 — 保险丝 29，50 安培，S44、SC32、SC33、SC34、SC36、SC37 供电保险丝，在发动机舱内左侧电控箱顶面保险丝架上
- SB30 — 保险丝 30，50 安培，总线端 75 供电继电器保险丝，在发动机舱内左侧电控箱顶面保险丝架上
- T40a — 40 针插头，黑色，在发动机舱内左侧电控箱下面
- T52e — 52 针插头，黑色，在 BCM 车身控制单元上 A 号位
- T52f — 52 针插头，白色，在 BCM 车身控制单元上 B 号位
- T52g — 52 针插头，棕色，在 BCM 车身控制单元上 C 号位
- (A15) — 正极连接线 (15)，在仪表板线束中

保险丝 SC



J519 — BCM 车身控制单元，在仪表板左侧下方

SC1 — 保险丝 1，10 安培，Motronic 发动机控制单元、发动机控制单元、刹车灯开关、自诊断接口、燃油泵继电器、燃油泵控制单元保险丝，在仪表板左侧保险丝支架上

SC4 — 保险丝 4，5 安培，高压传感器、倒车灯开关、自动防眩目车内后视镜保险丝，在仪表板左侧保险丝支架上

SC5 — 保险丝 5，5 安培，大灯光线水平调整调节器、大灯光线调节电机保险丝，在仪表板左侧保险丝支架上

SC6 — 保险丝 6，5 安培，组合仪表中带显示单元的控制单元、Tiptronic 开关、数据总线诊断接口、驻车辅助控制单元、转向辅助控制单元、双离合变速器机电装置保险丝，在仪表板左侧保险丝支架上

SC13 — 保险丝 13，10 安培，灯光开关、雨天与光线识别传感器、自诊断接口保险丝，在仪表板左侧保险丝支架上

SC15 — 保险丝 15，7.5 安培，内部照明灯供电保险丝，在仪表板左侧保险丝支架上

Ⓐ15 — 正极连接线 (15)，在仪表板线束中

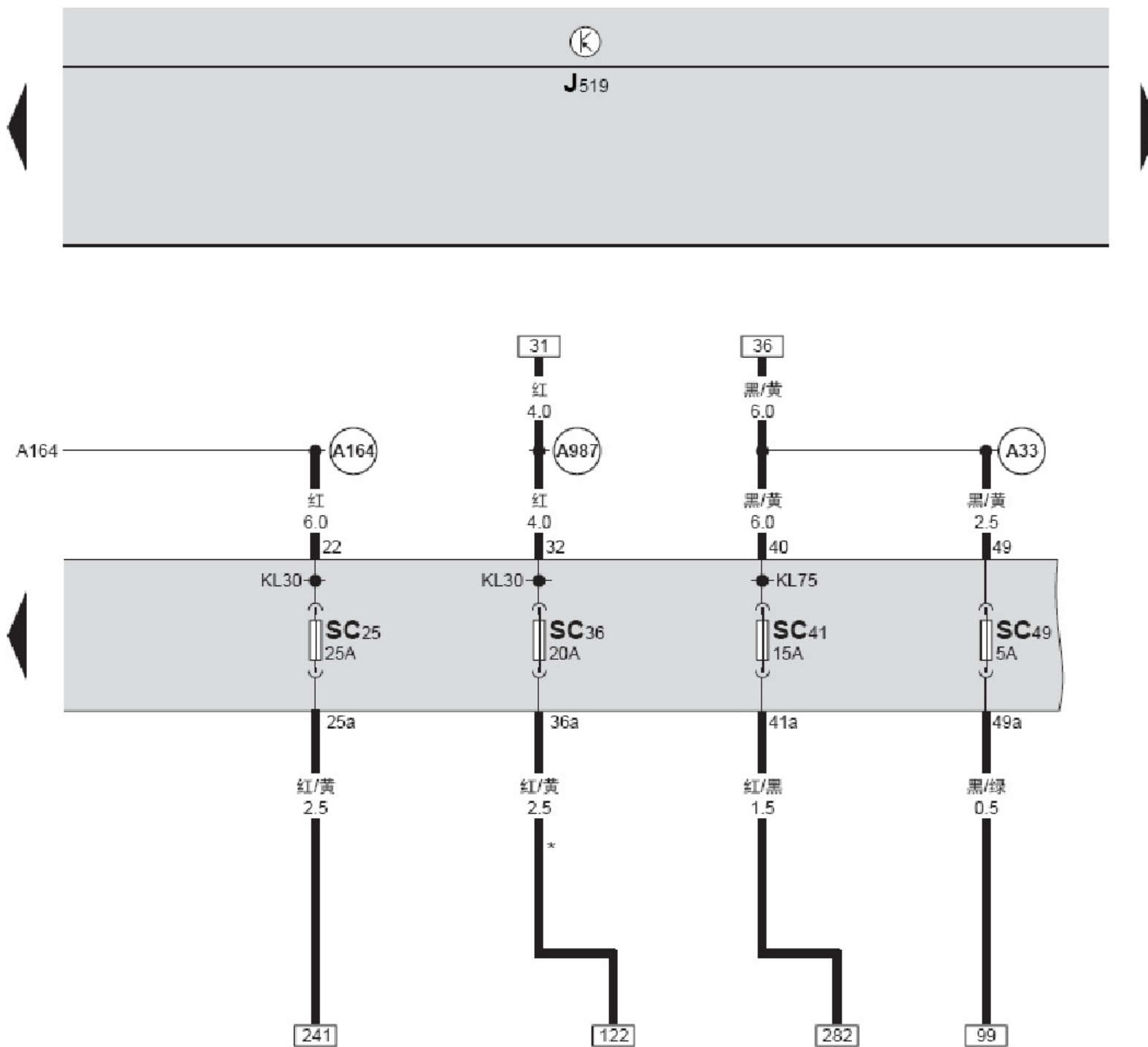
Ⓐ38 — 正极连接线 (15a)，在仪表板线束中

Ⓐ164 — 正极连接线 (30a)，在仪表板线束中

Ⓐ192 — 正极连接线 (15a)，在仪表板线束中

Ⓐ203 — 正极连接线 (15a)，在仪表板线束中

保险丝 SC



J519 — BCM 车身控制单元，在仪表板左侧下方

SC25— 保险丝 25，25 安培，可加热后窗玻璃继电器、后窗玻璃加热装置保险丝，在仪表板左侧保险丝支架上

SC36— 保险丝 36，20 安培，大灯清洗泵、大灯清洗装置继电器保险丝，在仪表板左侧保险丝支架上

SC41— 保险丝 41，15 安培，点烟器保险丝，在仪表板左侧保险丝支架上

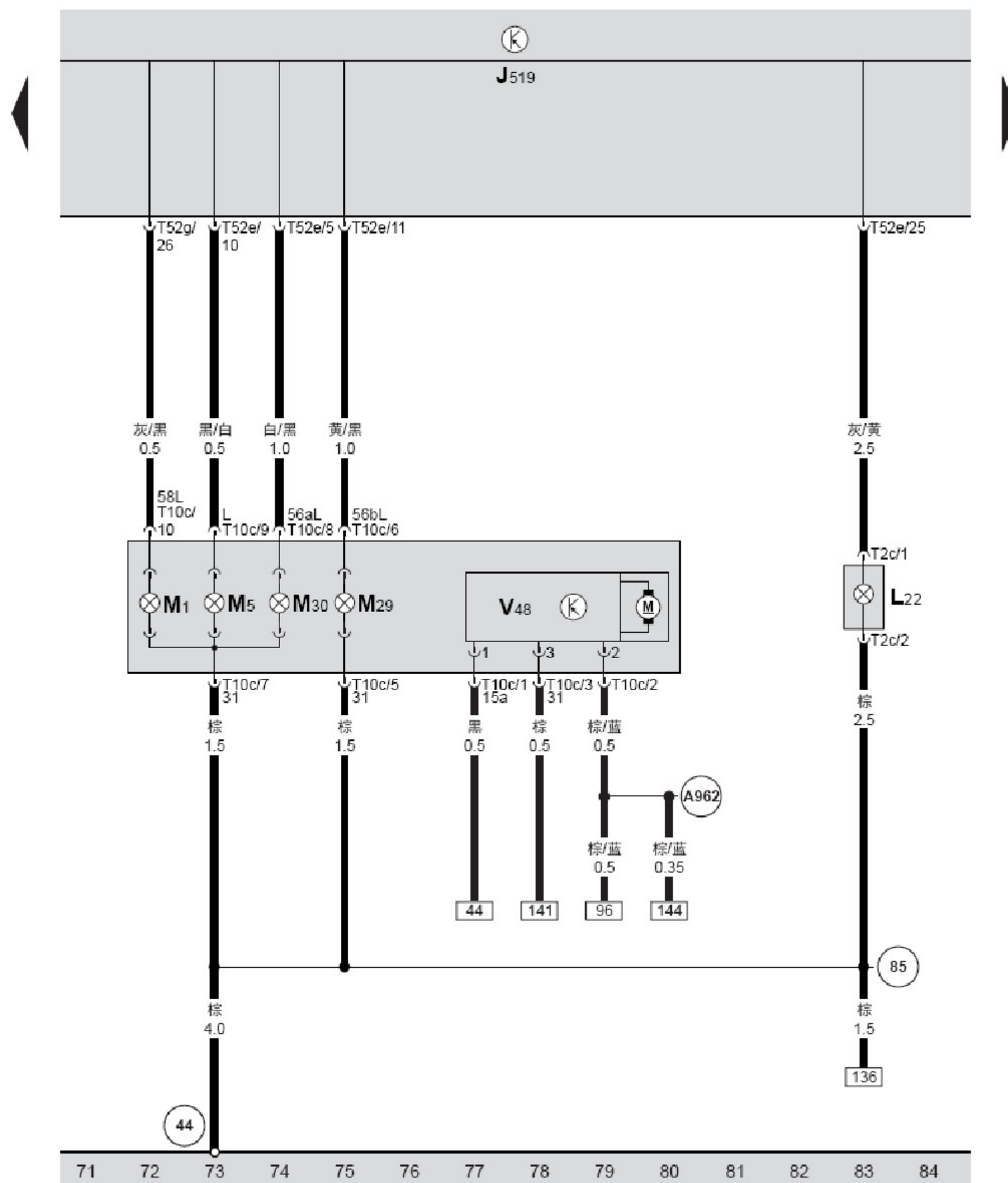
SC49— 保险丝 49，5 安培，灯光开关保险丝，在仪表板左侧保险丝支架上

A33 — 连接线 (75)，在仪表板线束中

A164 — 正极连接线 (30a)，在仪表板线束中

A987 — 正极连接线 (30a)，在仪表板线束中

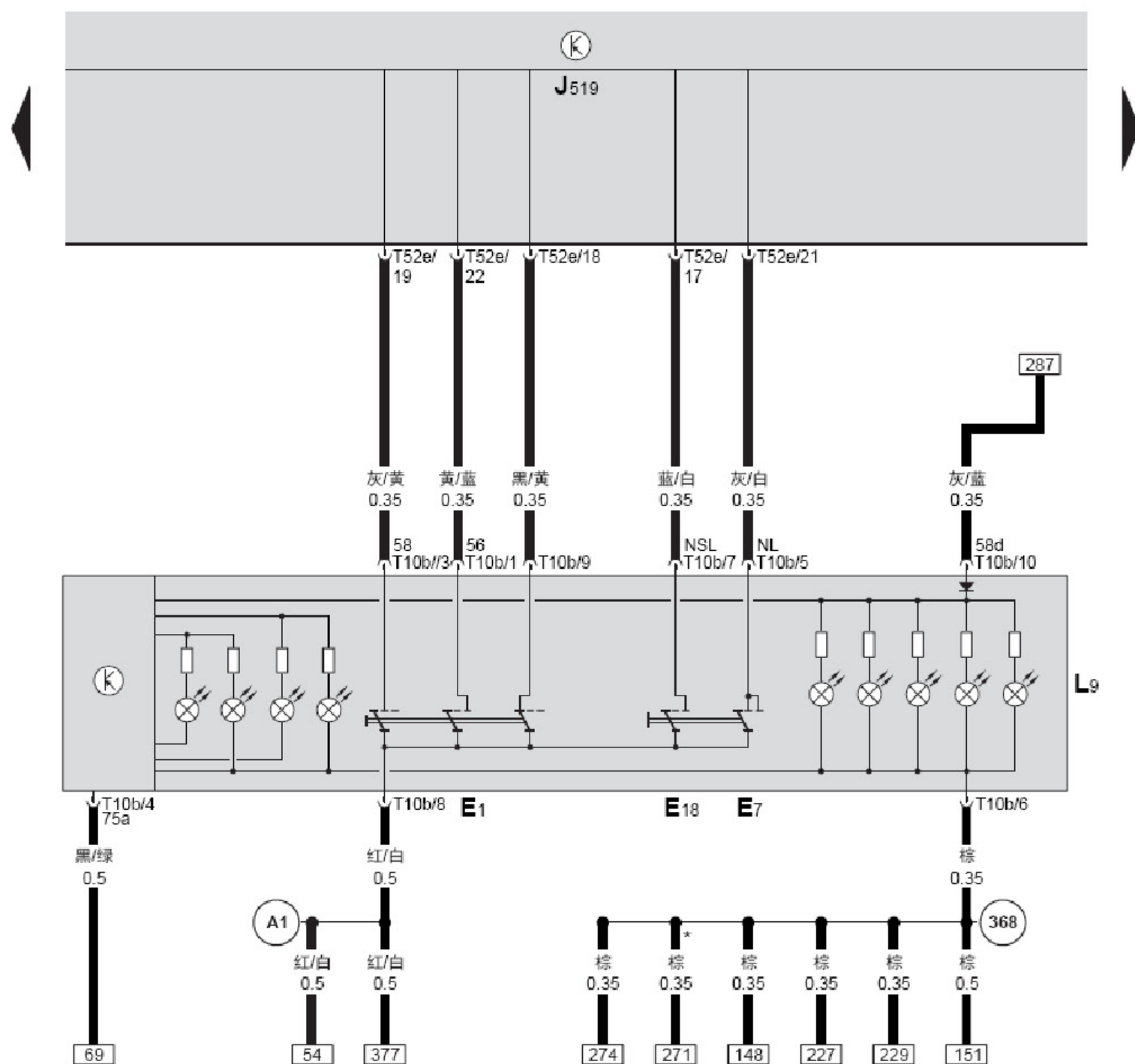
* — 用于装备前大灯洗涤装置的车型



BCM 车身控制单元、左侧前雾灯灯泡、左侧
 停车灯灯泡、左前转向信号灯灯泡、左侧近光
 灯灯泡、左侧远光灯灯泡、左大灯光线调节电
 机

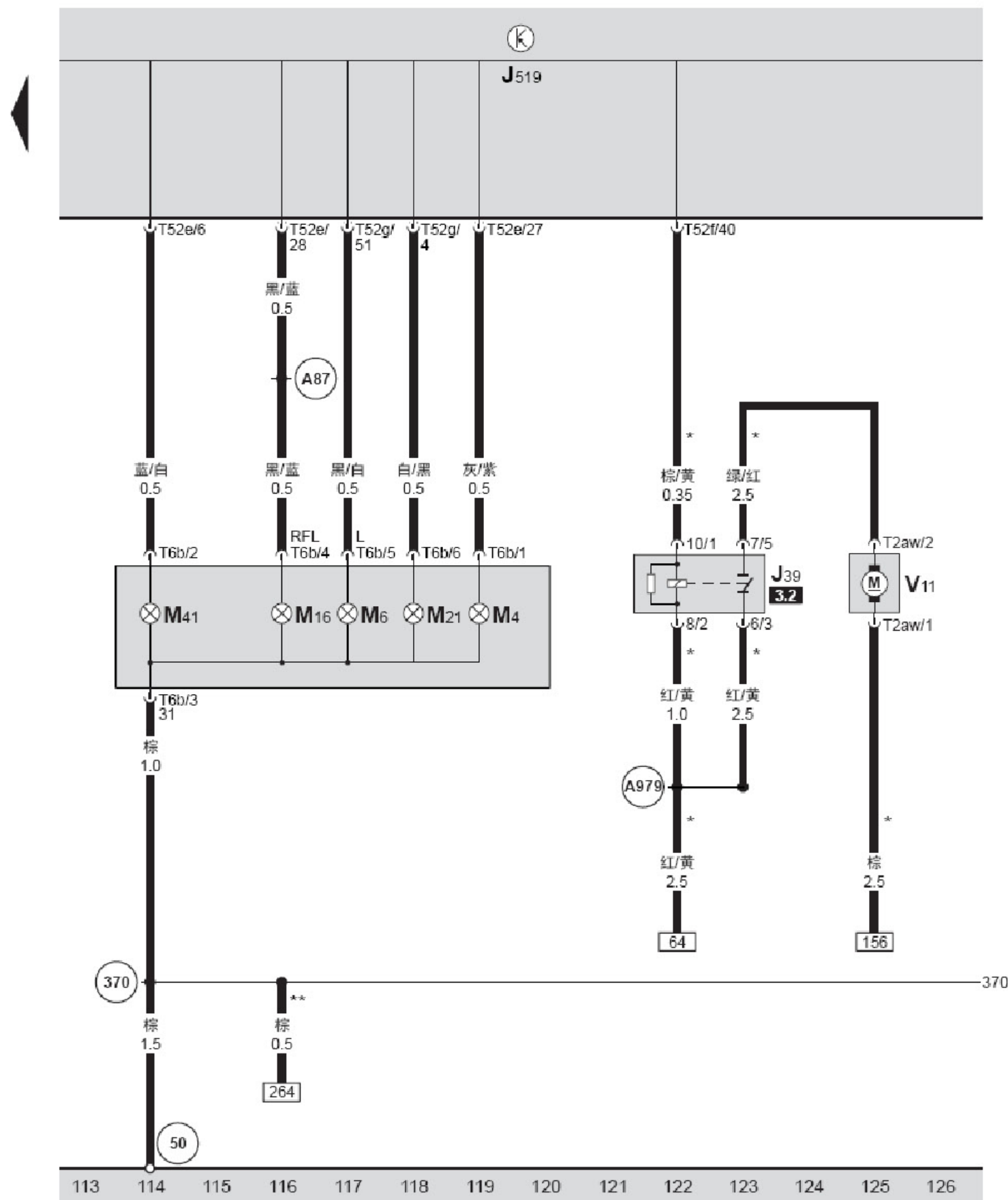
J519 — BCM 车身控制单元，在仪表板左侧下方
 L22 — 左侧前雾灯灯泡，在前保险杠前部左侧
 M1 — 左侧停车灯灯泡，在左大灯内
 M5 — 左前转向信号灯灯泡，在左大灯内
 M29 — 左侧近光灯灯泡，在左大灯内
 M30 — 左侧远光灯灯泡，在左大灯内
 T2c — 2 针插头，黑色，左侧前雾灯插头
 T10c — 10 针插头，黑色，左大灯插头
 T52e — 52 针插头，黑色，在 BCM 车身控制单元上 A 号位
 T52g — 52 针插头，棕色，在 BCM 车身控制单元上 C 号位
 V48 — 左大灯光线调节电机，在左大灯内

44 — 接地点，在左 A 柱下部
 85 — 接地连接线，在仪表板线束中
 A962 — 连接线，在仪表板线束中



BCM 车身控制单元、车灯开关、雾灯开关、车灯开关照明灯泡

- E1 — 车灯开关，在仪表板左侧出风口下方
- E7 — 前雾灯开关，在仪表板左侧出风口下方
- E18 — 后雾灯开关，在仪表板左侧出风口下方
- J519 — BCM 车身控制单元，在仪表板左侧下方
- L9 — 车灯开关照明灯泡
- T10b — 10 针插头，黑色，灯光开关插头
- T52e — 52 针插头，黑色，在 BCM 车身控制单元上 A 号位
- Ⓚ — 接地连接线，在仪表板线束中
- Ⓐ — 正极连接线 (30a)，在仪表板线束中
- * — 用于不装备头部安全气囊的车型



BCM 车身控制单元、左侧尾灯灯泡、左后转向信号灯灯泡、左侧倒车灯灯泡、左侧刹车灯和尾灯灯泡、左侧尾灯和后雾灯灯泡、大灯清洗装置继电器、大灯清洗泵

J39 — 大灯清洗装置继电器，在仪表板左侧上部继电器支架上 3.2 号位 (449 继电器)

J519 — BCM 车身控制单元，在仪表板左侧下方

M4 — 左侧尾灯灯泡，在左尾灯内

M6 — 左后转向信号灯灯泡，在左尾灯内

M16 — 左侧倒车灯灯泡，在左尾灯内

M21 — 左侧刹车灯和尾灯灯泡，在左尾灯内

M41 — 左侧尾灯和后雾灯灯泡，在左尾灯内

T2aw — 2 针插头，黑色，大灯清洗泵插头

T6b — 6 针插头，黑色，左尾灯插头

T52e — 52 针插头，黑色，在 BCM 车身控制单元上 A 号位

T52f — 52 针插头，白色，在 BCM 车身控制单元上 B 号位

T52g — 52 针插头，棕色，在 BCM 车身控制单元上 C 号位

V11 — 大灯清洗泵，在发动机舱右侧保险杠内

50 — 接地点，在行李箱左侧，近尾灯处

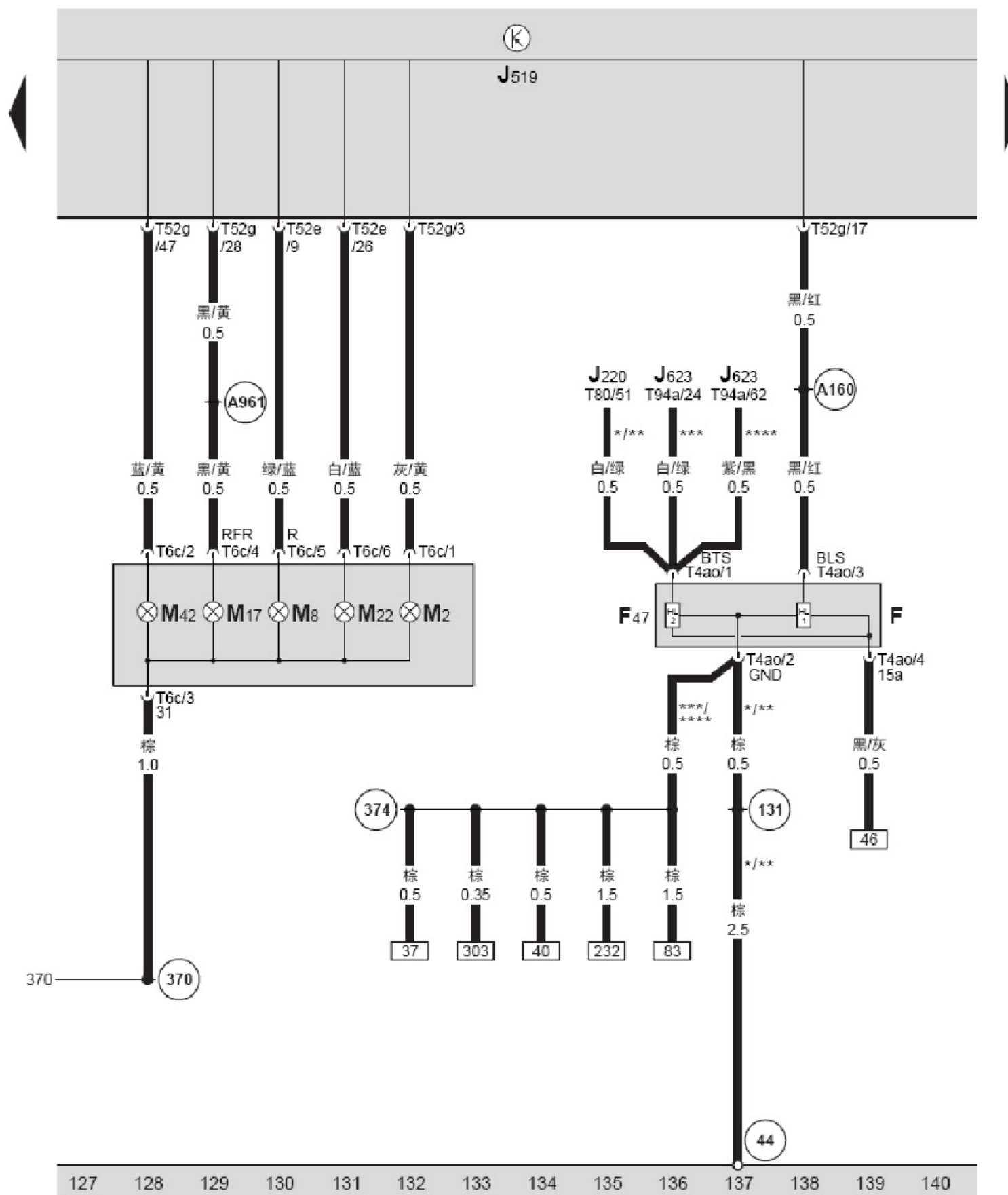
370 — 接地连接线，在仪表板线束中

A87 — 连接线 (RF)，在仪表板线束中

A979 — 正极连接线 (30a)，在仪表板线束中

* — 用于装备前大灯清洗装置的车型

** — 用于装备头部安全气囊的车型



BCM 车身控制单元、右侧尾灯灯泡、右后转向信号灯灯泡、右侧倒车灯灯泡、右侧刹车灯和尾灯灯泡、右侧尾灯和后雾灯灯泡、刹车灯开关制动踏板开关

- F — 刹车灯开关，在制动总泵上
- F47 — 制动踏板开关，在制动总泵上
- J220 — Motronic 发动机控制单元，在发动机舱内排水槽中间
- J519 — BCM 车身控制单元，在仪表板左侧下方
- J623 — 发动机控制单元
- M2 — 右侧尾灯灯泡，在右尾灯内
- M8 — 右后转向信号灯灯泡，在右尾灯内
- M17 — 右侧倒车灯灯泡，在右尾灯内
- M22 — 右侧刹车灯和尾灯灯泡，在右尾灯内
- M42 — 右侧尾灯和后雾灯灯泡，在右尾灯内
- T4ao — 4 针插头，黑色，制动踏板开关插头
- T6c — 6 针插头，黑色，右尾灯插头
- T52e — 52 针插头，黑色，在 BCM 车身控制单元上 A 号位
- T52g — 52 针插头，棕色，在 BCM 车身控制单元上 C 号位
- T80 — 80 针插头，黑色，Motronic 发动机控制单元插头
- T94a — 94 针插头，黑色，发动机控制单元插头
- ④④ — 接地点，在左 A 柱下部
- ⑬③① — 接地连接线，在仪表板线束中
- ③⑦① — 接地连接线，在仪表板线束中
- ③⑦④ — 接地连接线，在仪表板线束中
- ①⑥①①① — 连接线 (54)，在仪表板线束中
- ①⑨⑥①① — 连接线，在仪表板线束中
- * — 用于装备 2.0 发动机标识字母 CGZ 的车型
- ** — 用于装备 1.6 发动机标识字母 CLR 的车型
- *** — 用于装备 1.8T 发动机标识字母 CEA 的车型
- **** — 用于装备 1.4T 发动机标识字母 CFB 的车型