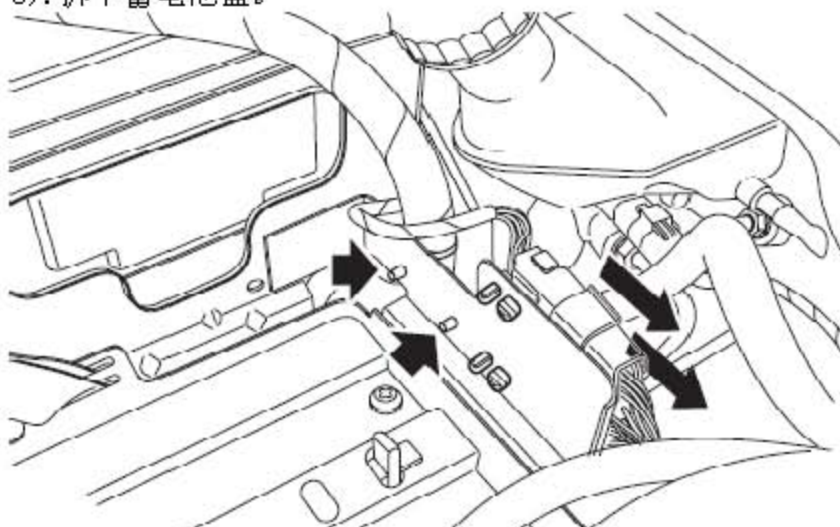


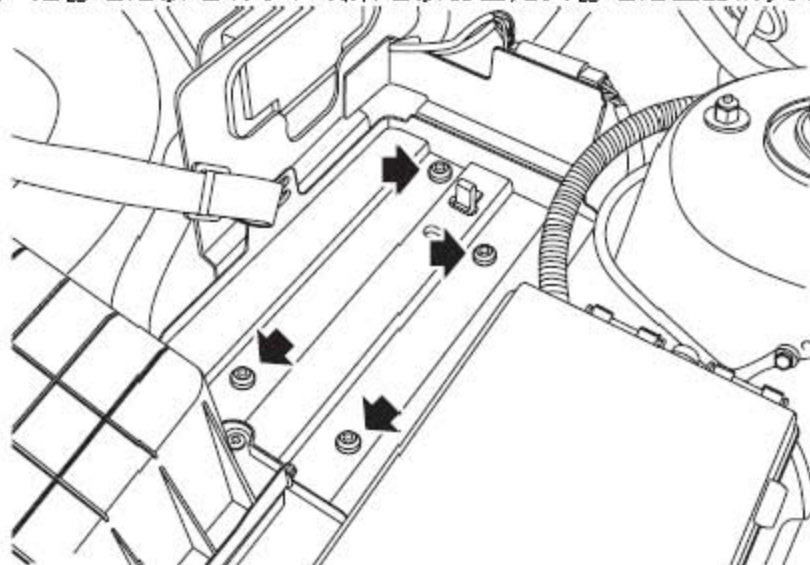
2.33 发动机和自动变速器

2.33.1 拆卸

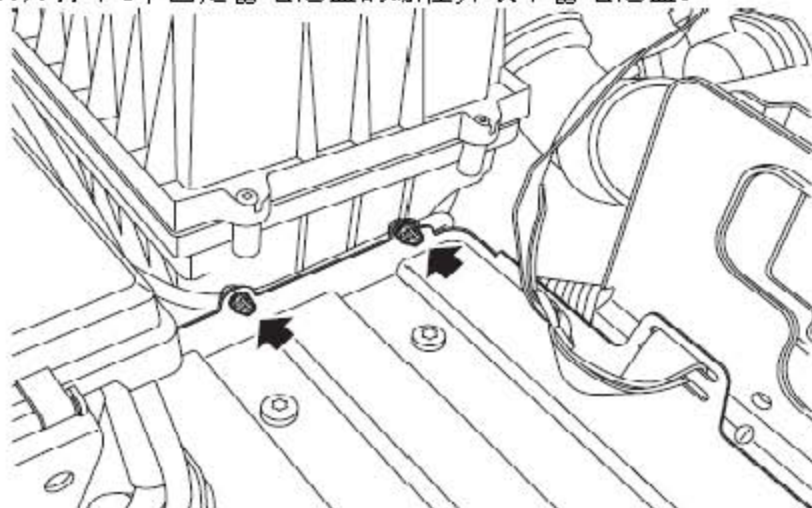
- 1). 将车辆固定在举升机上。
- 2). 排空冷却系统。
- 3). 拆下前副车架。
- 4). 拆下交流发电机。
- 5). 拆下起动电机。
- 6). 拆下空气滤清器。
- 7). 拆下ECM。
- 8). 拆下蓄电池盒。



- 9). 把蓄电池接地端子和线束连接器固定到蓄电池盒上的夹子松开。



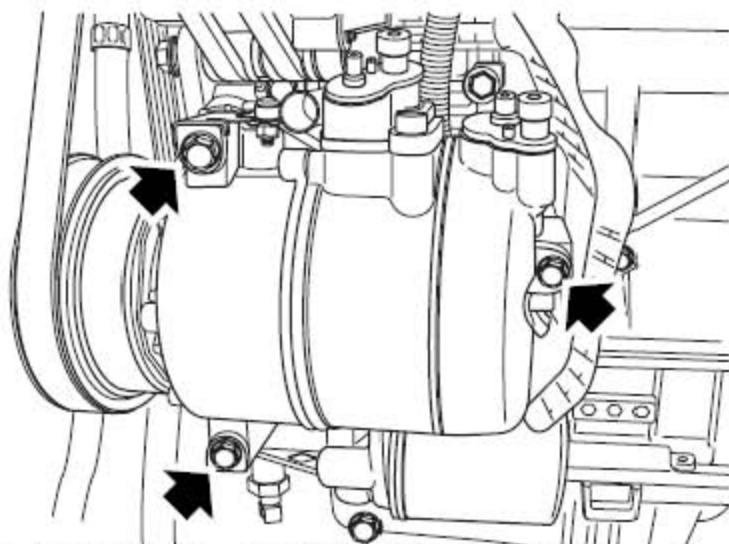
10). 拧下4个固定蓄电池盒的螺栓并取下蓄电池盒。



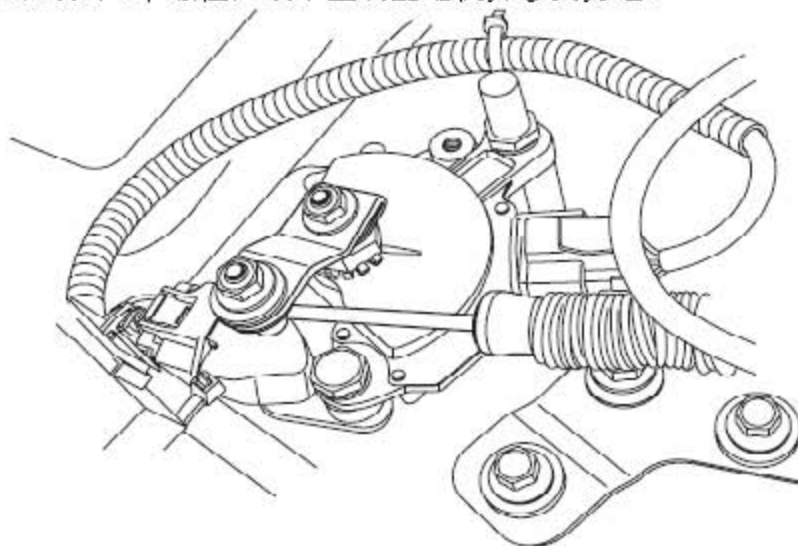
11). 从蓄电池盒安装支架上松开2个线束卡扣，并取下安装支架。

12). 从节气门上断开真空管的连接，并将真空管放置一旁。

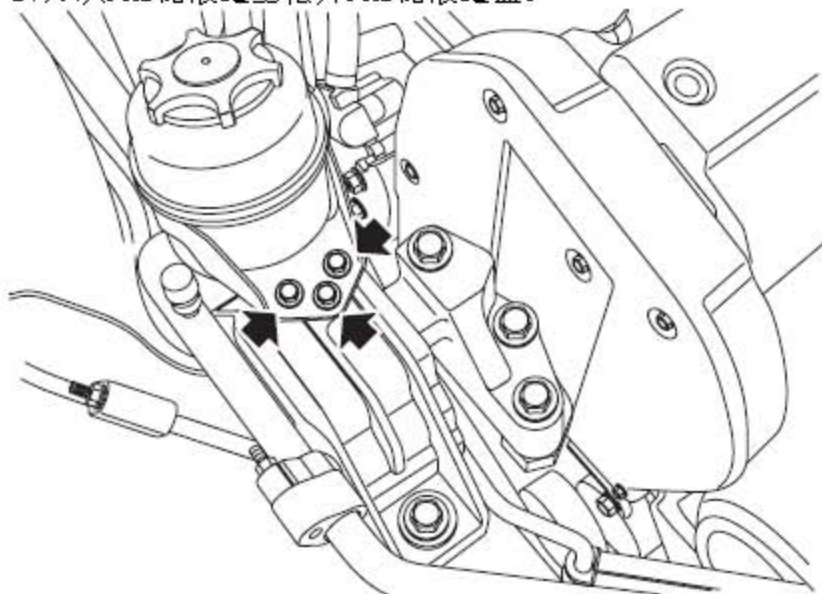
注意：要拿塞子装到打开的连接上以防止污染物的进入。



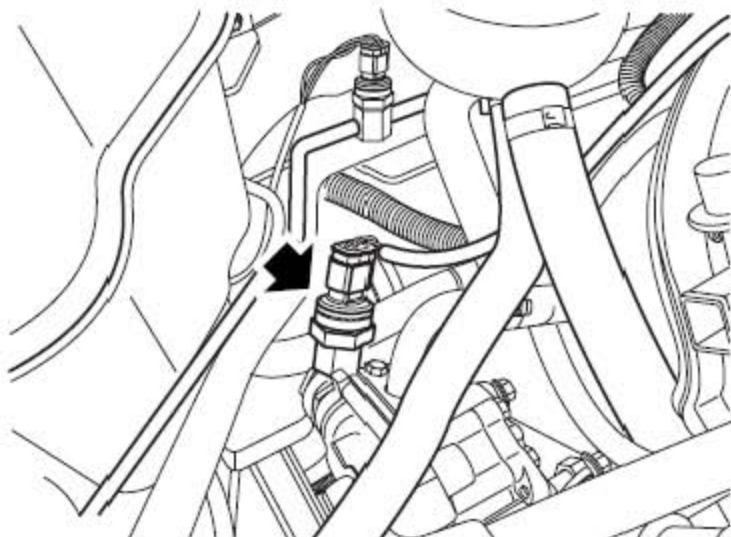
13). 拧下3个螺栓，取下空调压缩机并移到旁边。



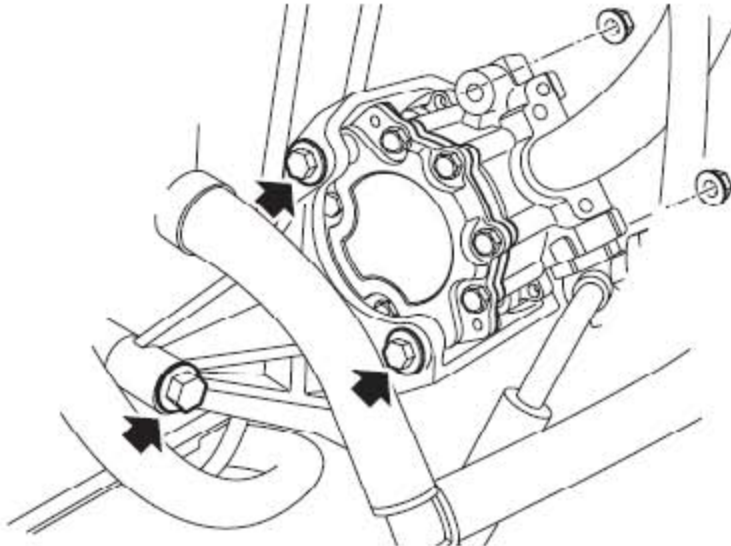
- 14). 拧下螺母并从空档起动开关上松开换挡拉索。
- 15). 从变速器支架上松开换挡拉索。
- 16). 拧下2个固定换挡拉索安装支架到变速器的螺栓，并取下安装支架。
- 17). 从PAS储液罐上松开PAS储液罐盖。



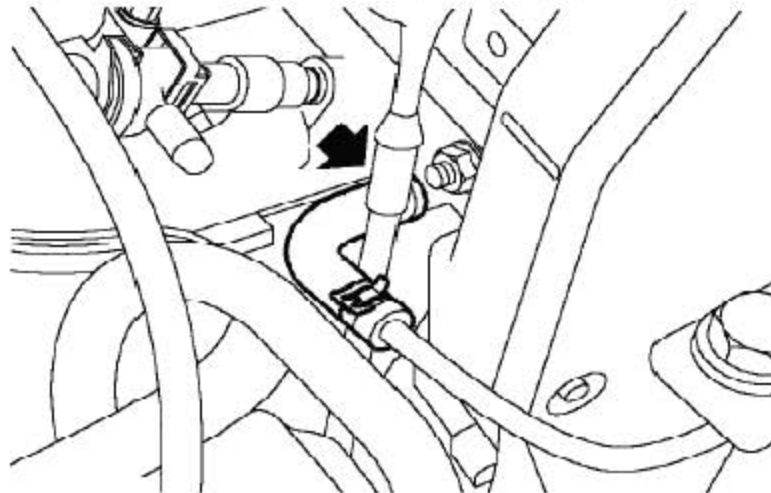
- 18). 拧下3个把PAS储液罐固定到发动机右液压悬置上的螺栓，并将储液罐移到旁边。
- 19). 松开把回液软管固定到PAS储液罐上的夹箍，松开软管，取下密封垫圈并废弃。
注意：要拿塞子装到打开的连接上以防止污染物的进入。



- 20). 断开PAS压力传感器连接器的连接。



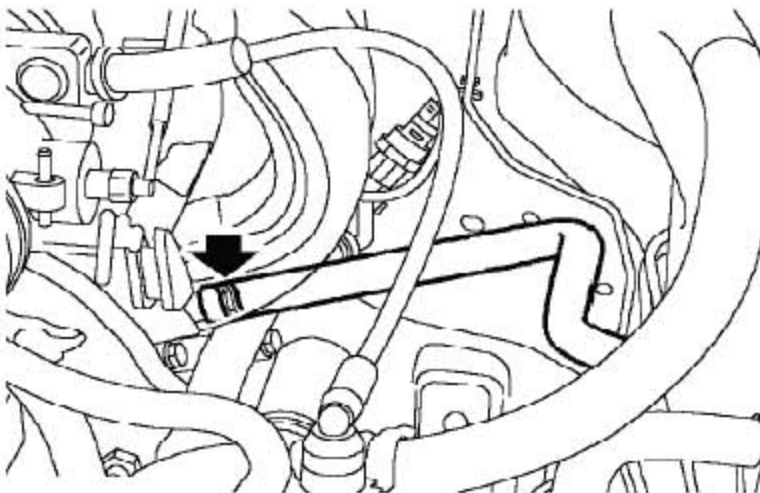
21). 从PAS泵上拧下2个螺母和3个螺栓，并放置一旁。



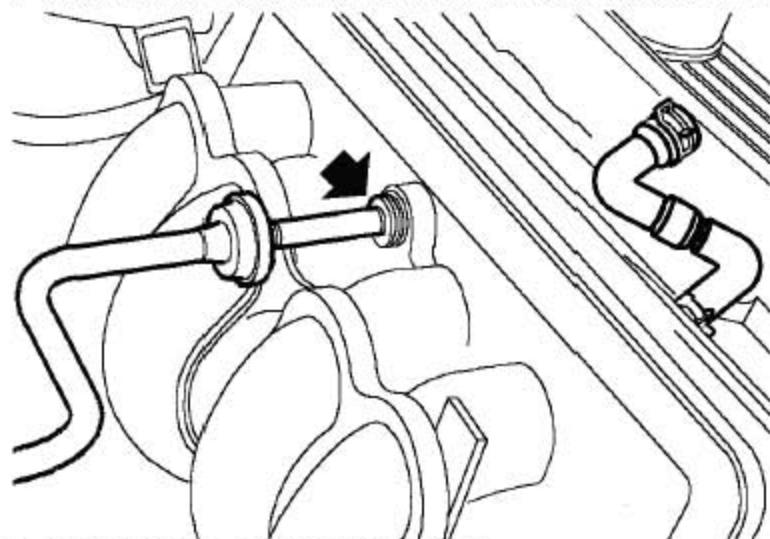
22). 在缸体上松开固定回液软管到散热器的夹箍，并断开软管的连接。

23). 松开把加热器软管固定到冷却液出口弯接头的夹箍并断开软管的连接。

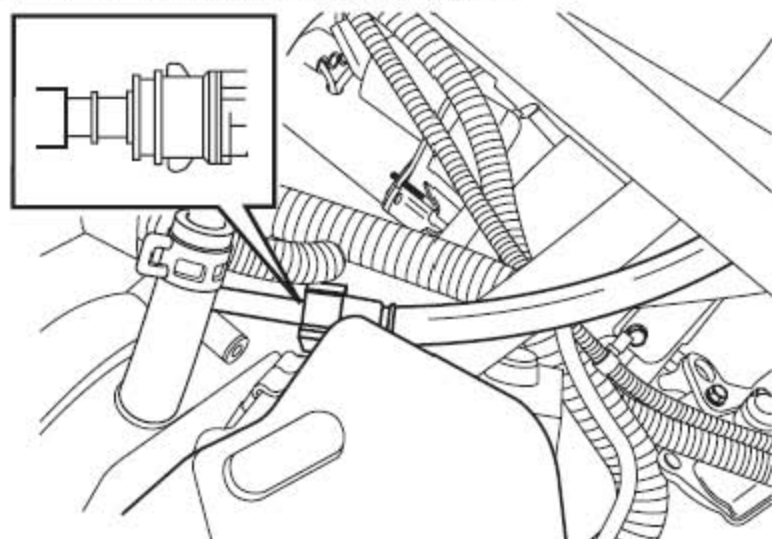
24). 松开把冷却液上部软管固定到冷却液出口弯接头的夹箍，并断开软管的连接。



- 25). 松开把加热器软管固定到缸体的夹箍并断开软管的连接。



- 26). 从进气歧管上断开真空管的连接。



- 27). 把有吸收性的布放到燃油管连接的周围，用来收集溢出的液体。松开夹箍并从燃油轨上断开软管的连接。

警告：

此操作中的燃油泄漏是不可避免的。确保已经采取了必要的措施以防止火和爆炸。

警告：

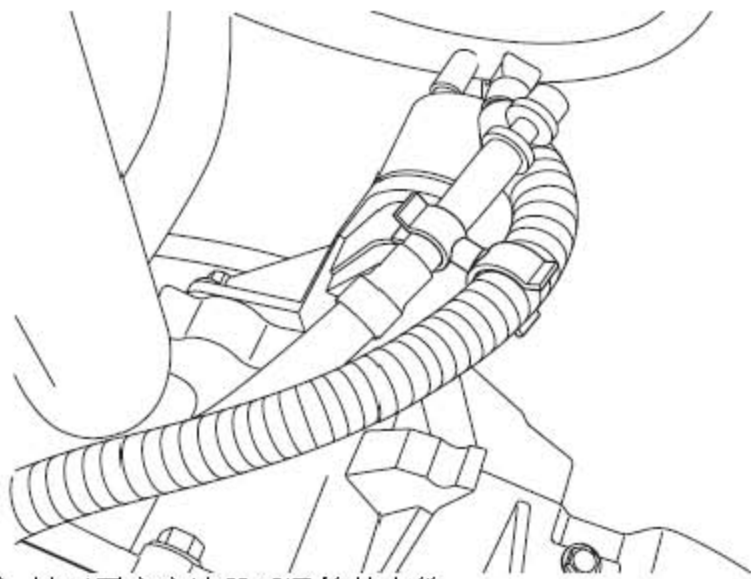
燃油的蒸发物具有高易燃性，在特定的空间同时也是爆炸性的和有毒的。手头必须准备泡沫，二氧化碳，气体或粉末灭火器中的任意一款，这样可以处理燃油。

注意：要拿塞子装到打开的连接上以防止污染物的进入。

注意：

在断开燃油系统的任何部件之前，必须已经清除了部件周围的所有灰尘，污垢和碎片等，以防止操作的时候有异物进入燃油系统。

- 28). 从节气门进气管上断开曲轴箱呼吸管。



29). 松开固定变速器呼吸管的夹箍。

30). 断开变速器连接器的连接。

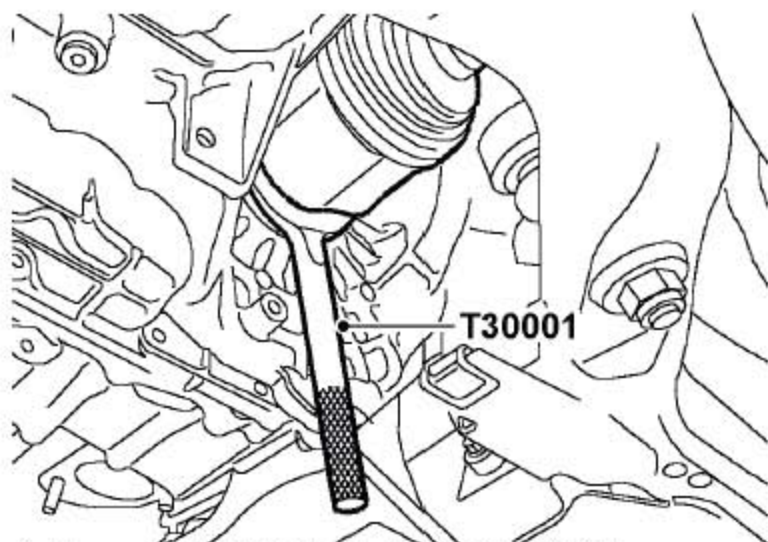
31). 打开保险丝丝盒，并断开连接器的连接。

32). 断开固定起动机电磁接头到发动机线束的扎带，并将线束放置一旁。

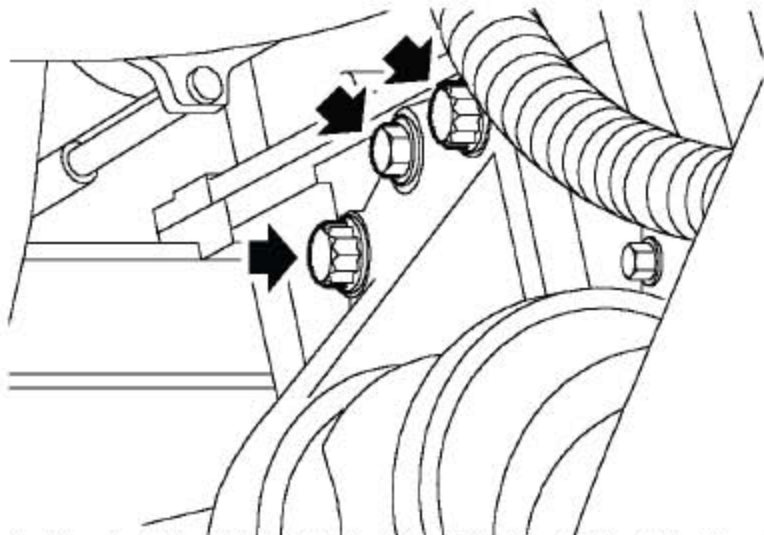
33). 拧下固定蓄电池接地线到车身的螺栓，并断开蓄电池接地线。

34). 松开底部软管接头夹箍，松开软管并放置一旁。

35). 举升车辆。

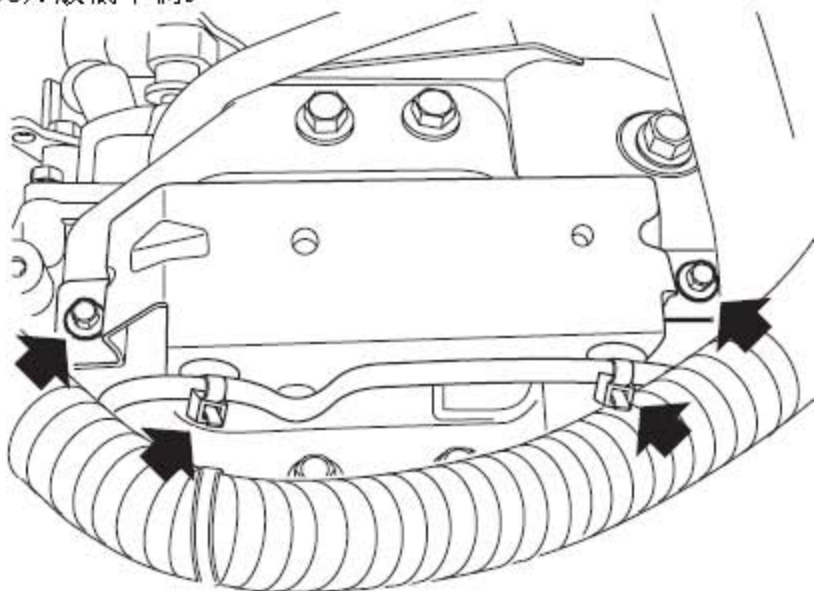


36). 用T30001从变速器上松开左内驱动轴接头。



37). 拧下把中间轴轴承支撑固定到发动机上的3个螺栓，从变速器上取下传动轴并放置一旁。

38). 放低车辆。

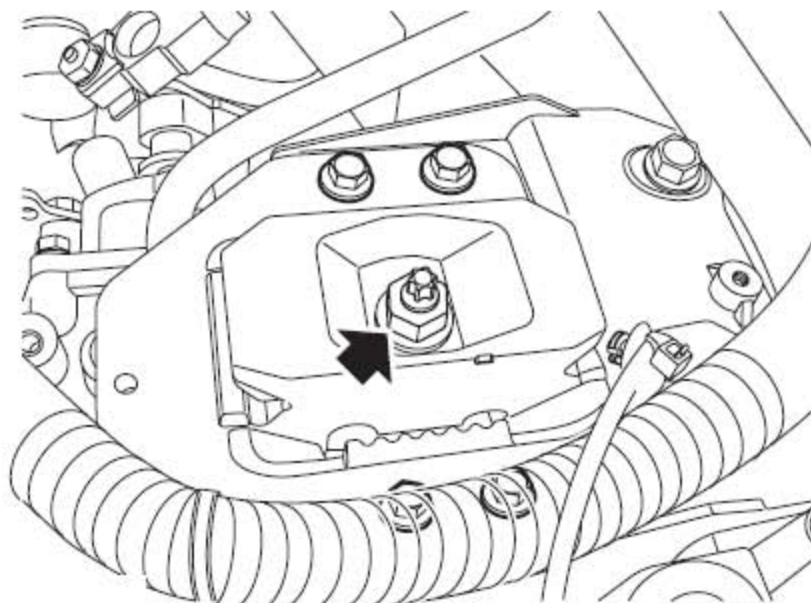


39). 拧下2个固定蓄电池盒安装支架到变速器左液压悬置支架的螺栓，并取下支架。同时松开2个线束卡口。

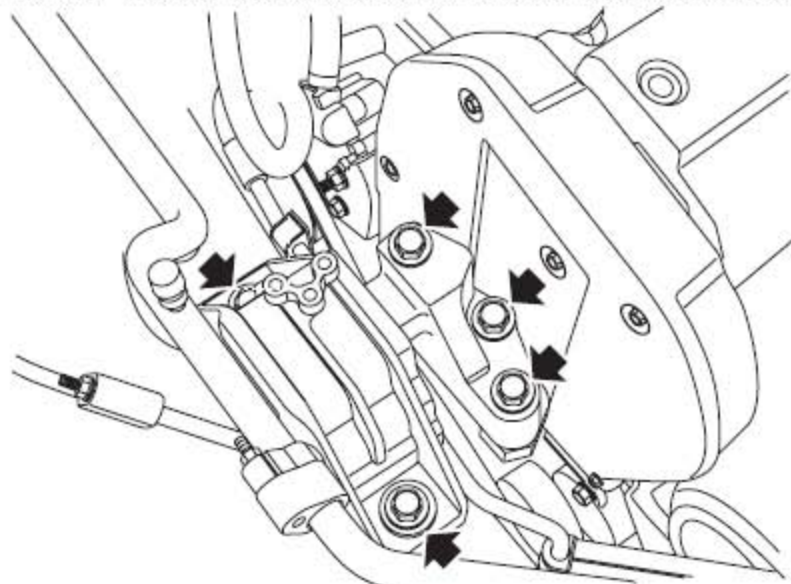
40). 断开变速器空档起动开关的连接器。

41). 保护好发动机冷却部件和散热器不要受到损坏。

42). 放下举升架，在动力总成下部安置木块进行支撑。



43). 拧下把变速器左安装支架固定到变速器左液压悬置支架的螺母。



44). 拧下固定发动机右液压悬置到发动机的3个螺栓。

45). 检查发动机和变速器是否稳定，并在协助下提升举升架。

46). 在协助下从车上拆下发动机和手动变速器。

2.33.2 安装

1). 协助下，将发动机和手动变速器放至发动机舱内，并用木块支撑。

2). 移开举升装置。

3). 小心地降低举升架，将单元放至安装位置。

4). 装上固定变速器安装支架到变速器左液压悬置上的螺母并拧紧至100Nm。

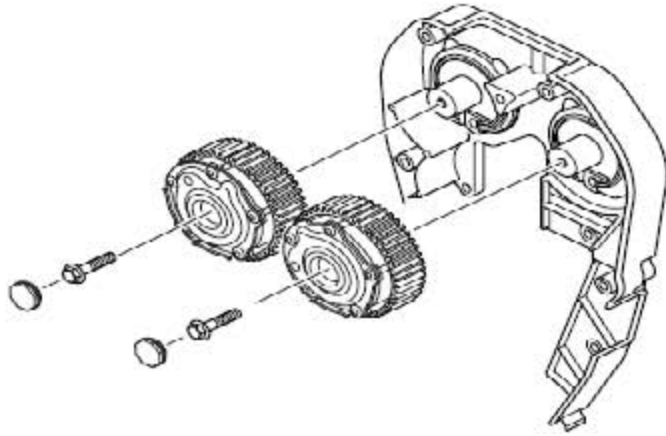
- 5). 拿开散热器保护装置和支撑用的木块。
- 6). 将蓄电池盒安装支架固定到变速器左液压悬置支架, 并拧紧固定螺栓到10Nm。
- 7). 固定线束卡口到蓄电池盒安装支架。
- 8). 举升车辆。
- 9). 把右侧中间轴安装到变速器上, 并将支撑轴承定位到发动机上, 装上螺栓并拧紧值25Nm。
- 10). 同样安装左侧中间轴。
- 11). 降低车辆。
- 12). 连接底部软管接头, 并用夹箍固定。
- 13). 把冷却液上部软管连到弯接头上, 并用夹箍固定。
- 14). 把蓄电池接地线固定到车身上, 并拧紧螺栓到25Nm。
- 15). 将起动机电磁接头用扎带固定到发动机线束上。
- 16). 将连接器安装到保险丝盒上, 装上螺栓并拧紧至10Nm。
- 17). 连接变速器连接器。
- 18). 安装变速器呼吸管并用夹箍固定。
- 19). 连接曲轴箱呼吸管到节气门进气管上。
- 20). 把燃油软管连到燃油导管上。
- 21). 把真空管连到进气歧管上。
- 22). 把加热器软管连到缸体上, 并用夹箍固定。
- 23). 把缸体上的回液软管连接到散热器上, 并用夹箍固定。
- 24). 把加热器软管连到弯接头上, 并用夹箍固定。
- 25). 把PAS泵固定到发动机上, 装上螺栓和螺母并拧紧至45Nm。
- 26). 连接PAS压力传感器连接器。

- 27). 安装并紧固回液软管到PAS储液罐。
- 28). 把PAS储液罐定位到发动机右液压悬置上，装上螺栓并拧紧至9Nm。
- 29). 定位好换挡拉索，安装支架到变速器并拧紧螺栓至25Nm。
- 30). 用夹箍固定换挡拉索到变速器换挡拉索支架。
- 31). 连接换挡拉索到变速器空档起动开关，并用螺母固定。
- 32). 往安装支架上装上空调压缩机。装上螺栓并拧紧至25Nm。
- 33). 连接真空管到节气门。
- 34). 安装蓄电池盒支架，并拧紧螺栓至10Nm。
- 35). 安装蓄电池盒，并拧紧螺栓至25Nm。
- 36). 连接蓄电池接地线和线束卡扣到蓄电池盒。
- 37). 装上蓄电池盒。
- 38). 装上空气滤清器。
- 39). 装上ECM。
- 40). 装上交流发电机。
- 41). 装上起动机。
- 42). 装上前副车架。
- 43). 加注冷却系统。
- 44). 加注动力转向系统。

2.34 凸轮轴调相器

2.34.1 拆卸

- 1). 断开蓄电池的接地端。
- 2). 拆下凸轮轴正时带。



- 3). 拆下凸轮轴调相器堵塞。
- 4). 用扳手限制住凸轮轴，拆下固定凸轮轴调相器到凸轮轴的螺栓和垫片。
- 5). 取下凸轮轴调相器。

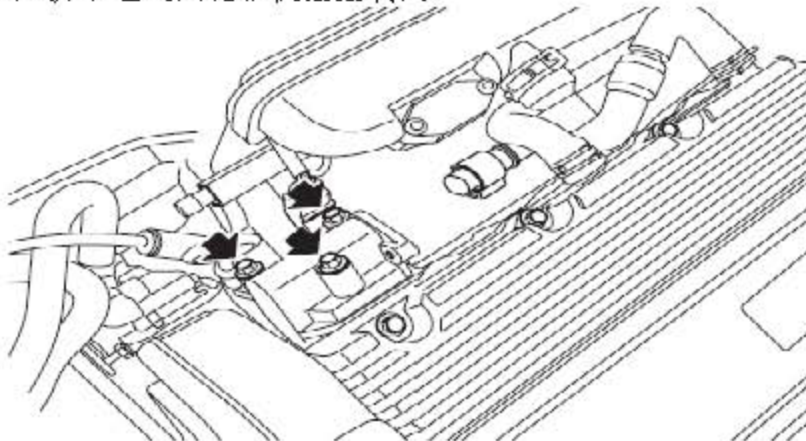
2.34.2 安装

- 1). 清洁部件的安装面。
- 2). 装上凸轮轴调相器，并用手拧上螺栓和垫片。
- 3). 装上凸轮轴正时带
- 4). 用扳手限制住凸轮轴，并将螺栓拧紧至115Nm。
- 5). 装上凸轮轴调相器堵塞。
- 6). 连上蓄电池的接地端。

2.35 机油控制阀座-进气

2.35.1 拆卸

- 1). 拆下进气凸轮轴机油控制阀。



2). 拧下3个固定机油控制阀座到凸轮轴支架的螺栓，取下阀座并废弃垫片。

2.35.2 安装

1). 清洁部件的安装面。

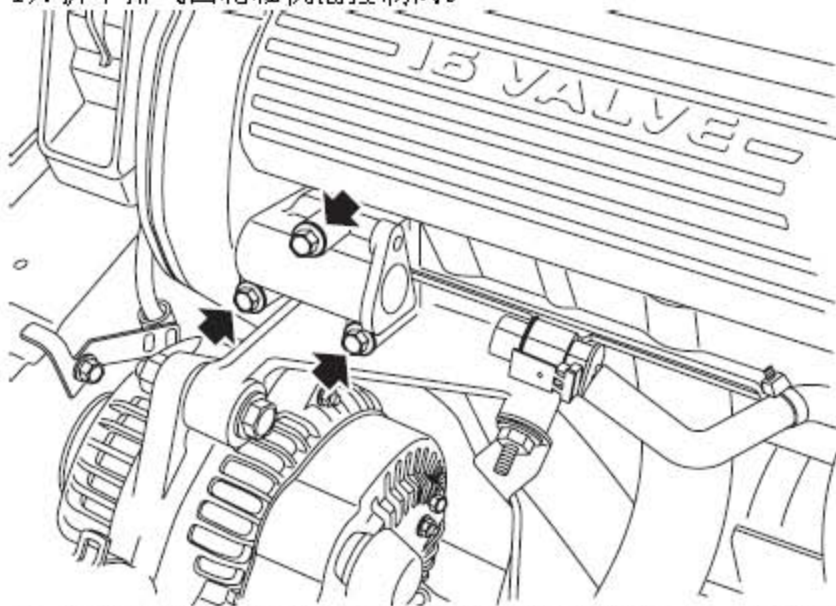
2). 使用新的垫片，装上阀座并用将螺栓拧紧至9Nm。

3). 装上机油控制阀。

2.36 机油控制阀座-排气

2.36.1 拆卸

1). 拆下排气凸轮轴机油控制阀。



2). 拧下3个固定机油控制阀座到凸轮轴支架的螺栓，取下阀座并废弃垫片。

2.36.2 安装

1). 清洁部件的安装面。

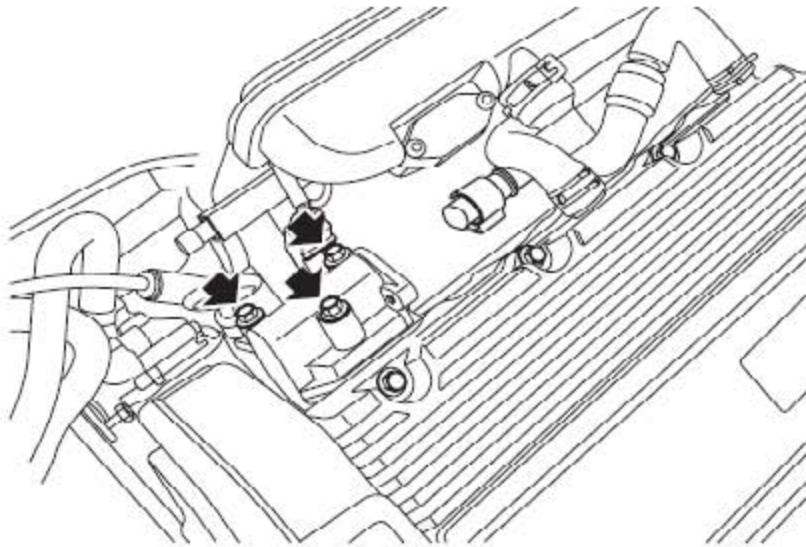
2). 使用新的垫片，装上阀座并用将螺栓拧紧至9Nm。

3). 装上机油控制阀。

2.37 机油控制阀-进气

2.37.1 拆卸

1). 断开蓄电池的接地端。



- 2). 断开机油控制阀的连接器。
- 3). 用有吸收性的布来收集溢出的液体。拧下固定机油控制阀到阀座的螺栓，并取下机油控制阀。

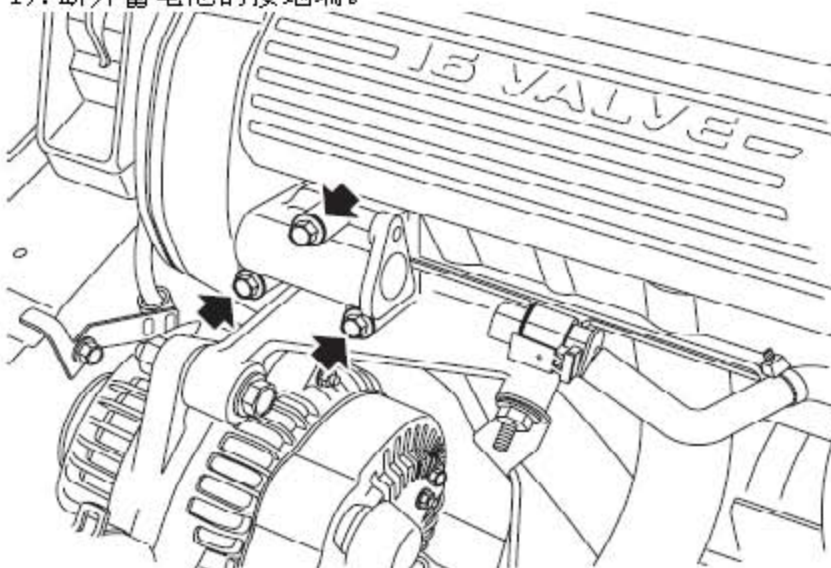
2.37.2 安装

- 1). 清洁部件的安装面。
- 2). 把机油控制阀装到阀座上，并拧紧螺栓至9Nm。
- 3). 连上机油控制阀连接器。
- 4). 连上蓄电池的接地端。

2.38 机油控制阀-排气

2.38.1 拆卸

- 1). 断开蓄电池的接地端。



- 2). 断开机油控制阀的连接器。
- 3). 用有吸收性的布来收集溢出的液体。拧下固定机油控制阀到阀座的螺栓，并取下机油控制阀。

2.38.2 安装

- 1). 清洁部件的安装面。
- 2). 把机油控制阀装到阀座上，并拧紧螺栓至9Nm。
- 3). 连上机油控制阀连接器。
- 4). 连上蓄电池的接地端。

LAUNCH