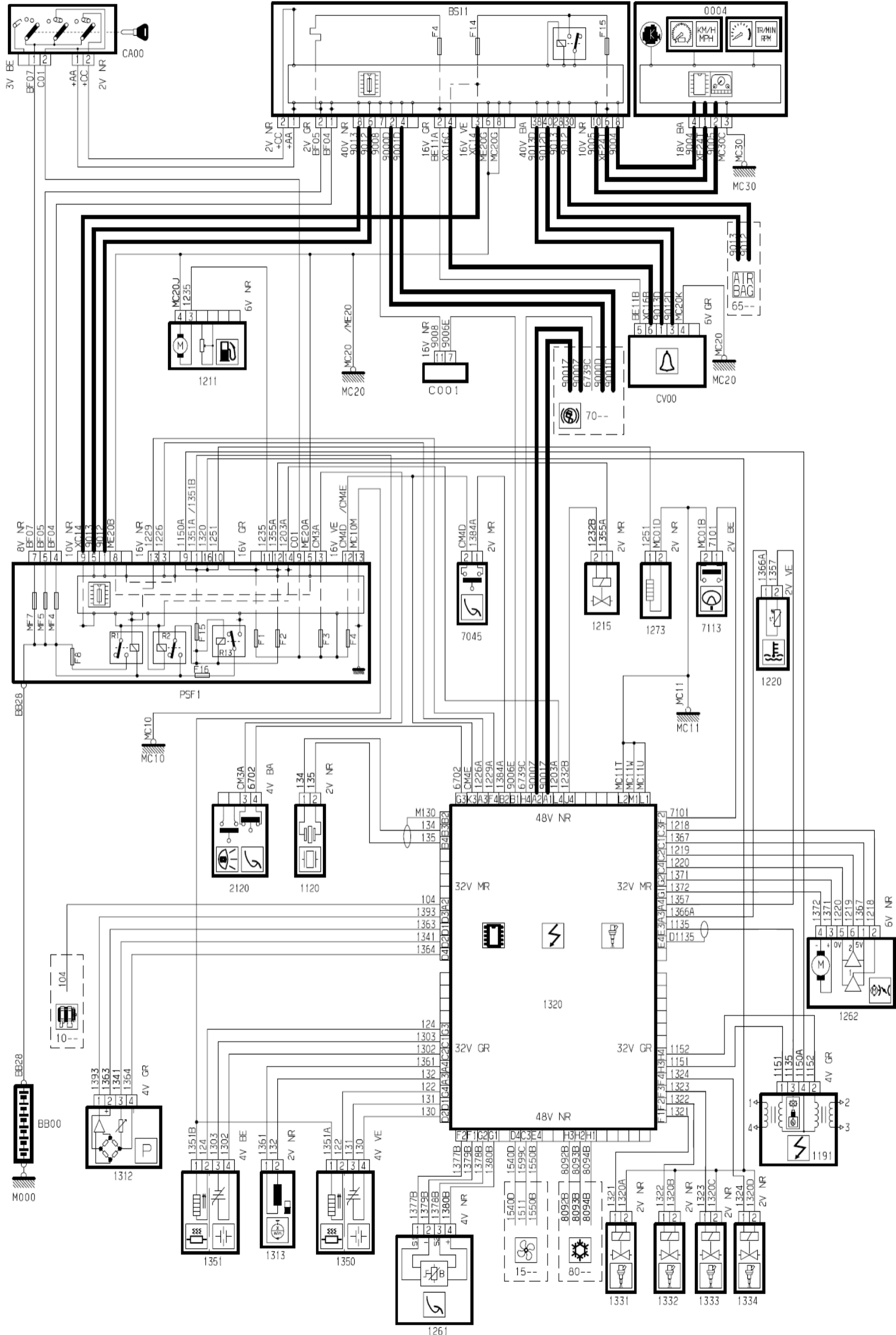
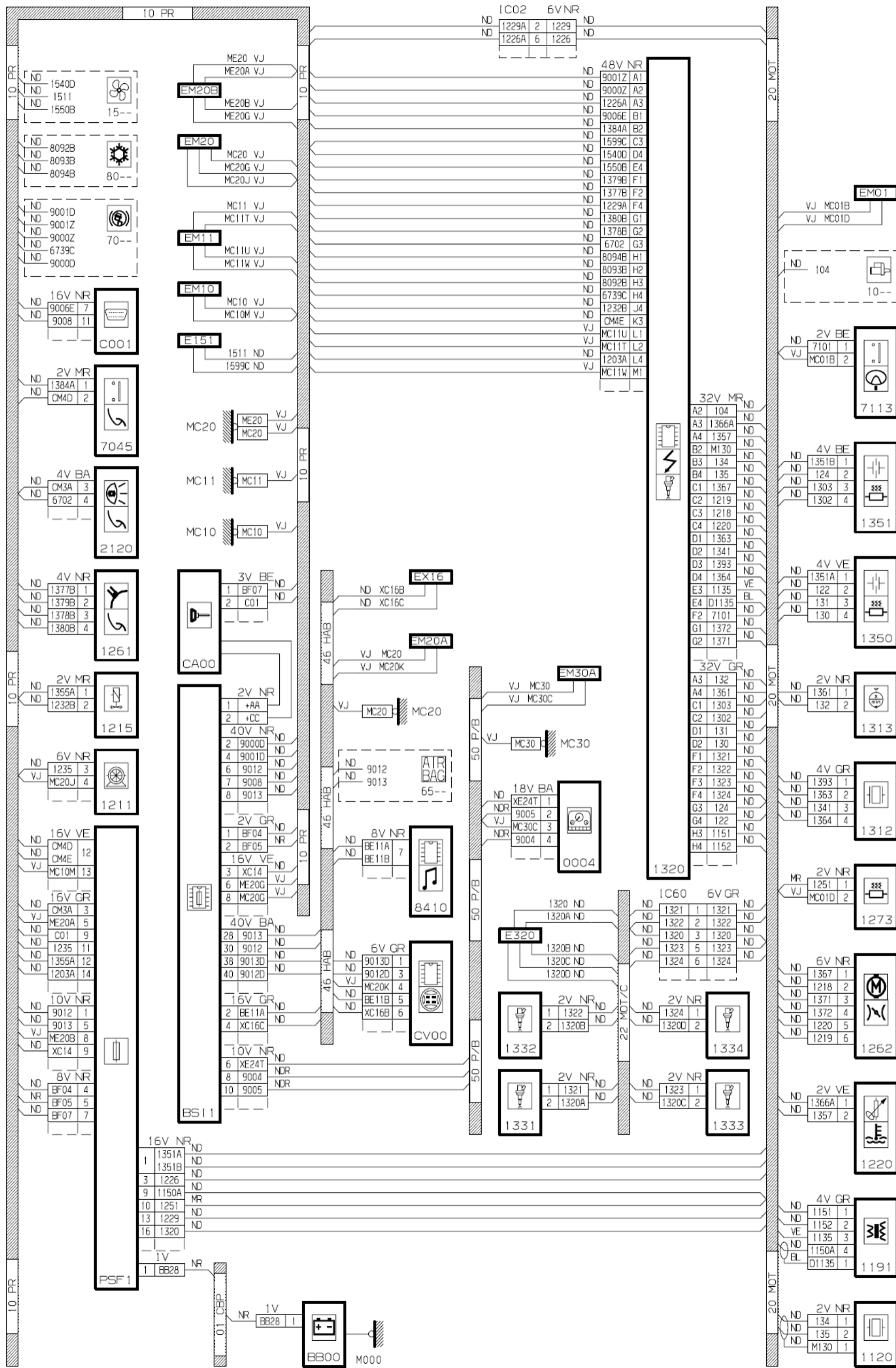
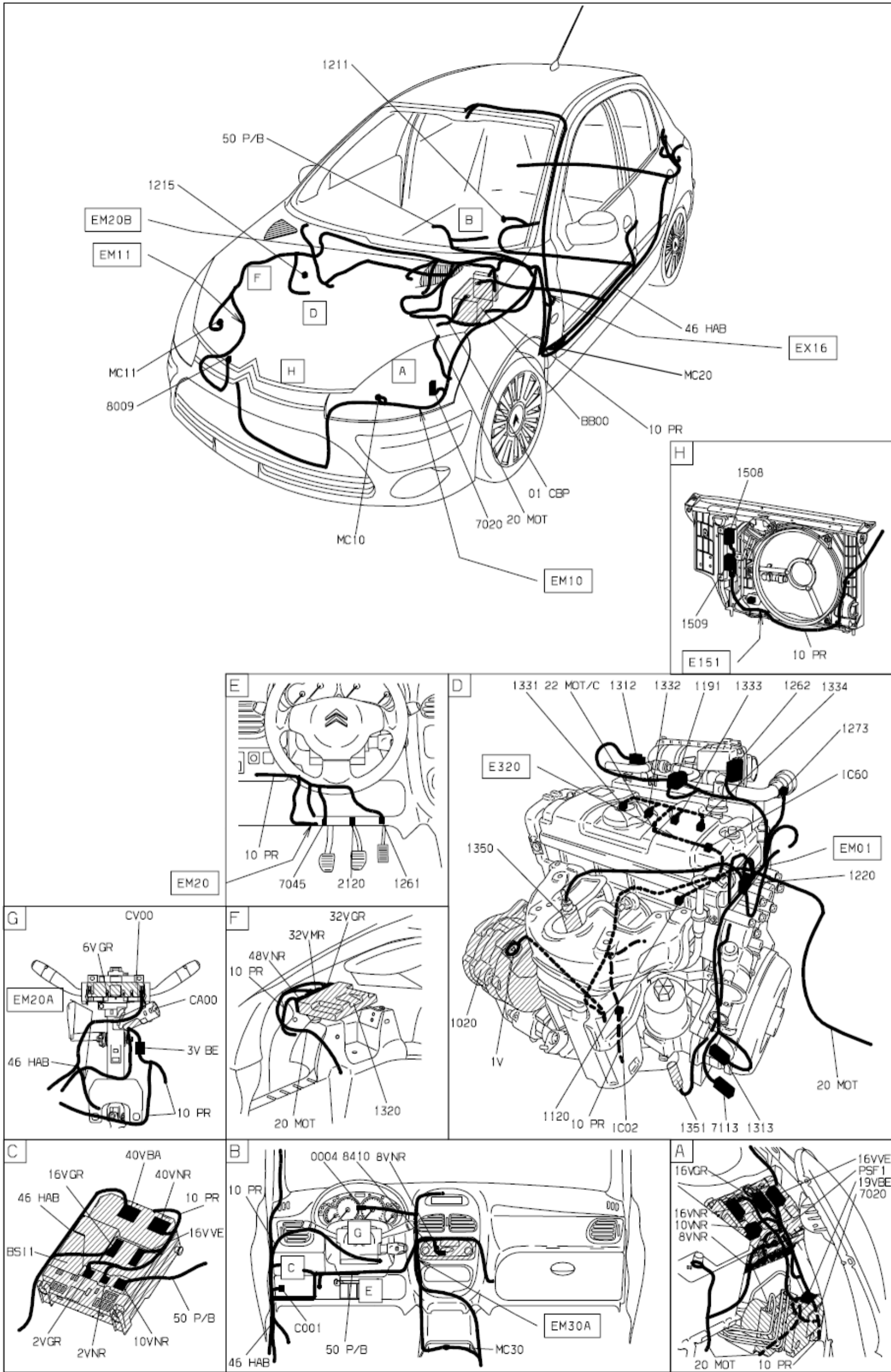
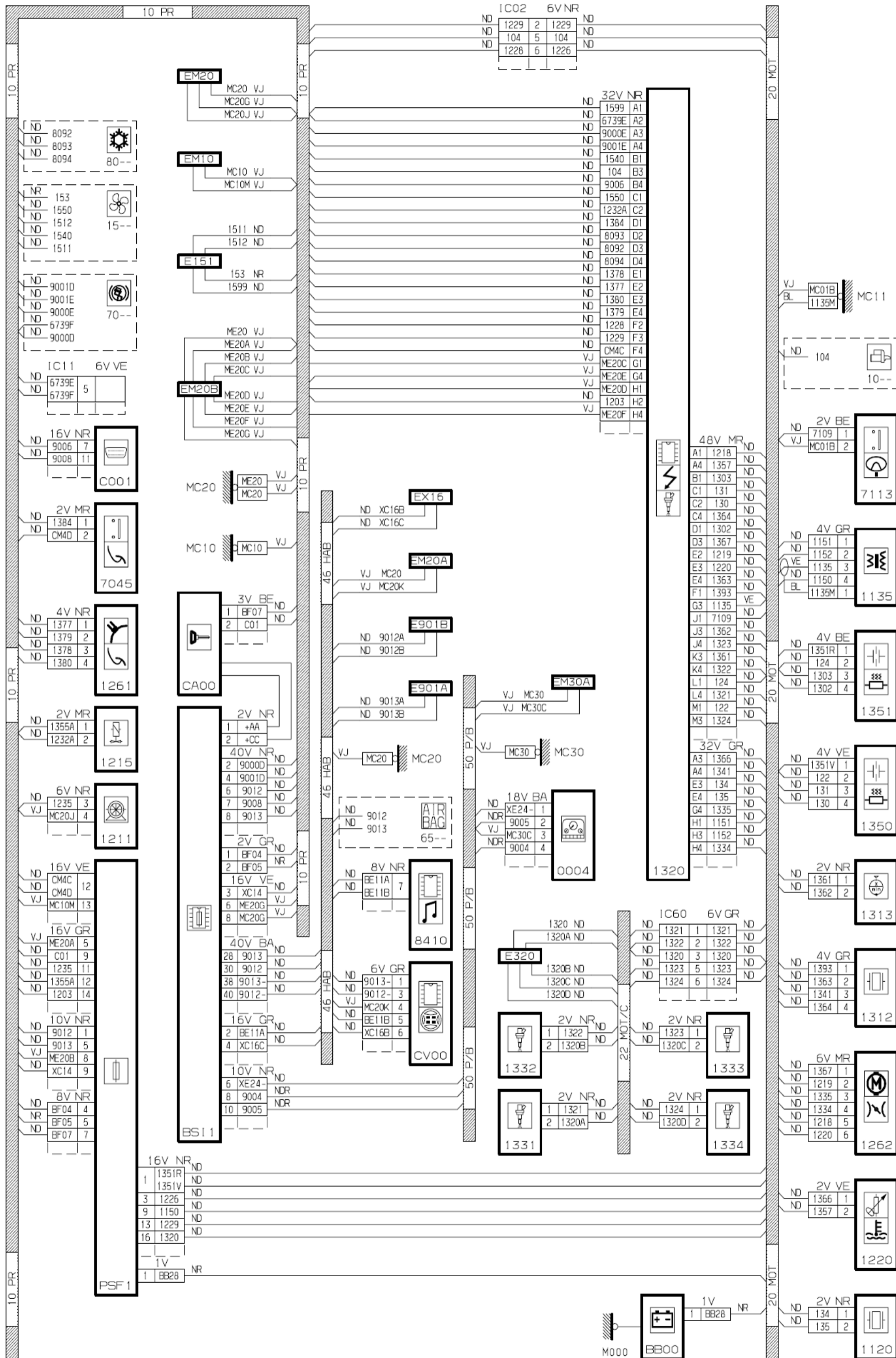


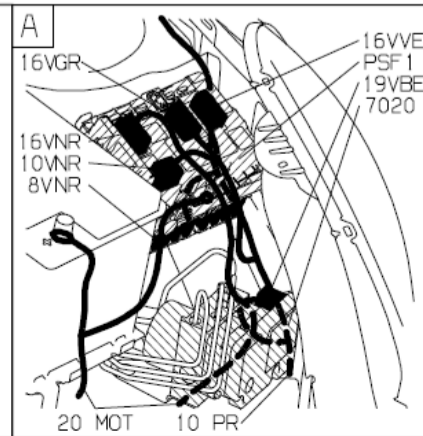
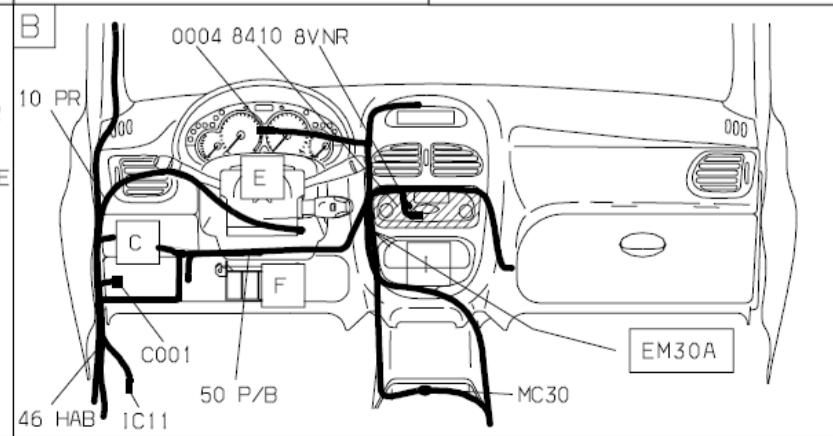
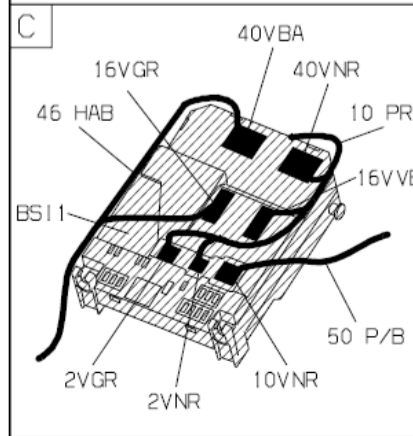
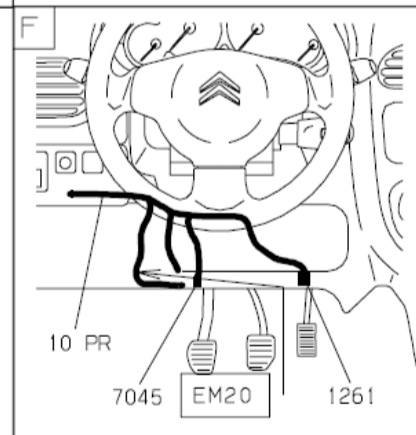
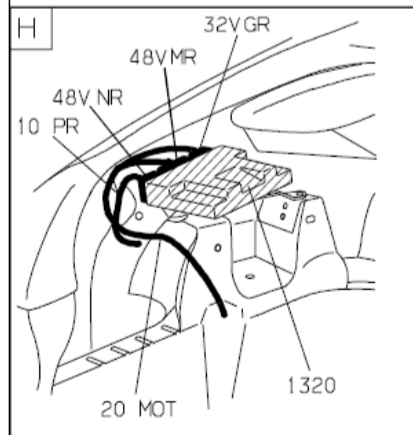
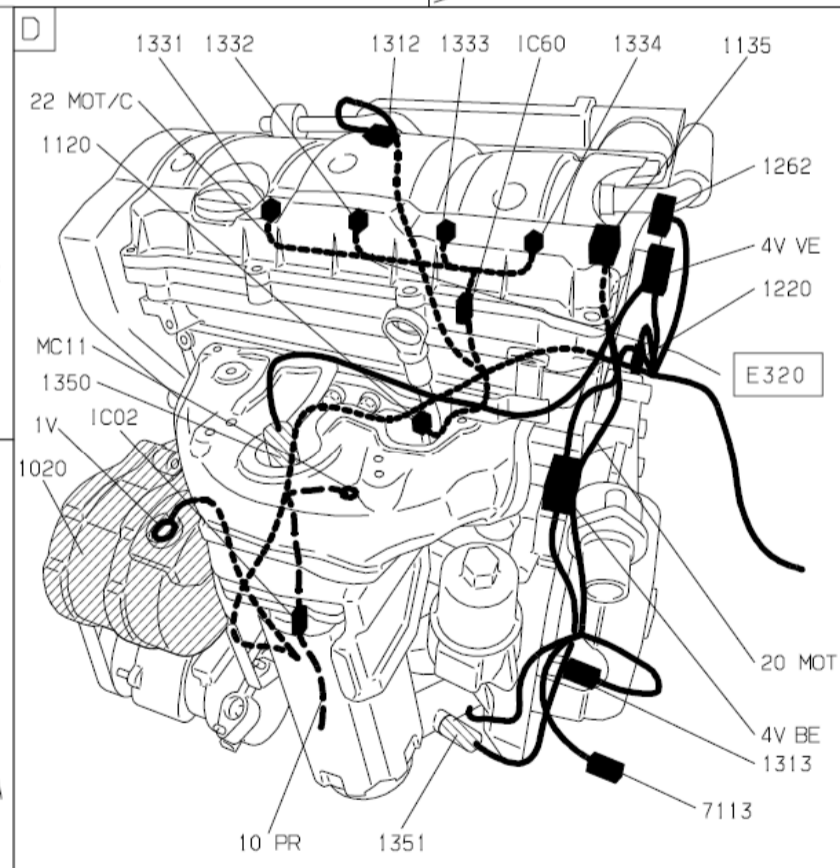
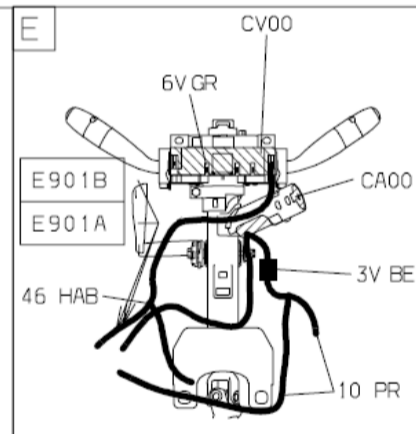
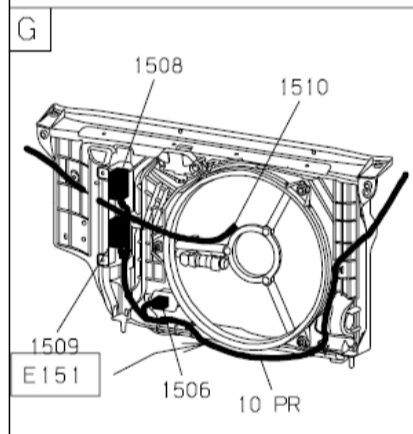
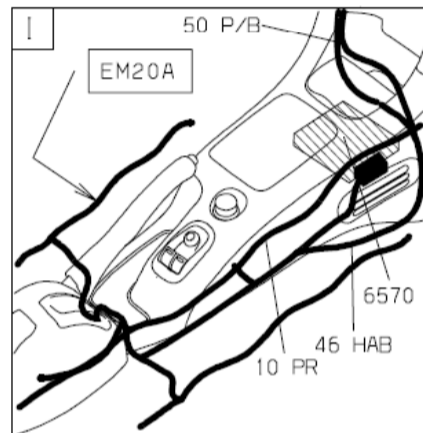
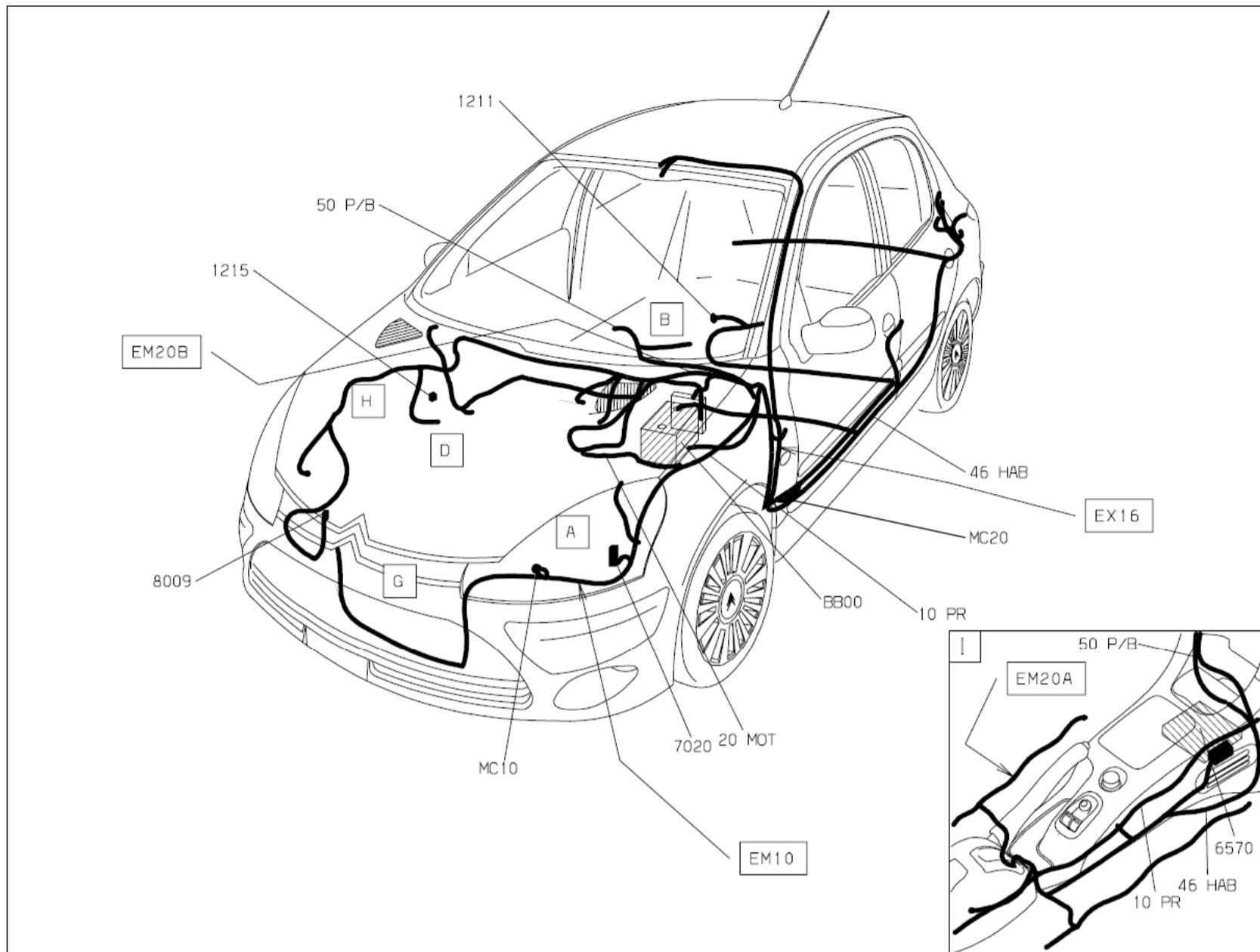
2.1.7 电子喷射TU3AF (NZF) VALEO J34P



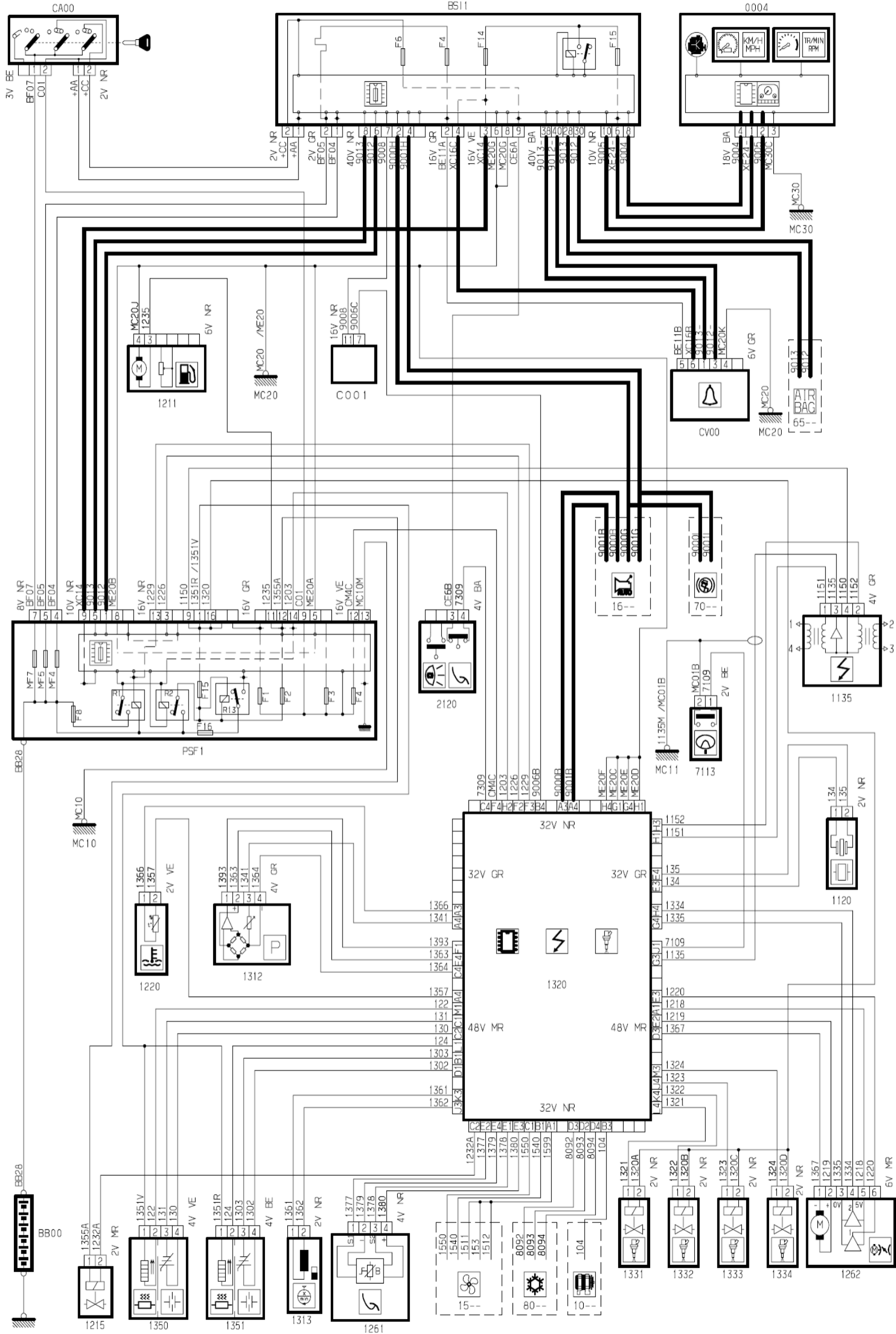


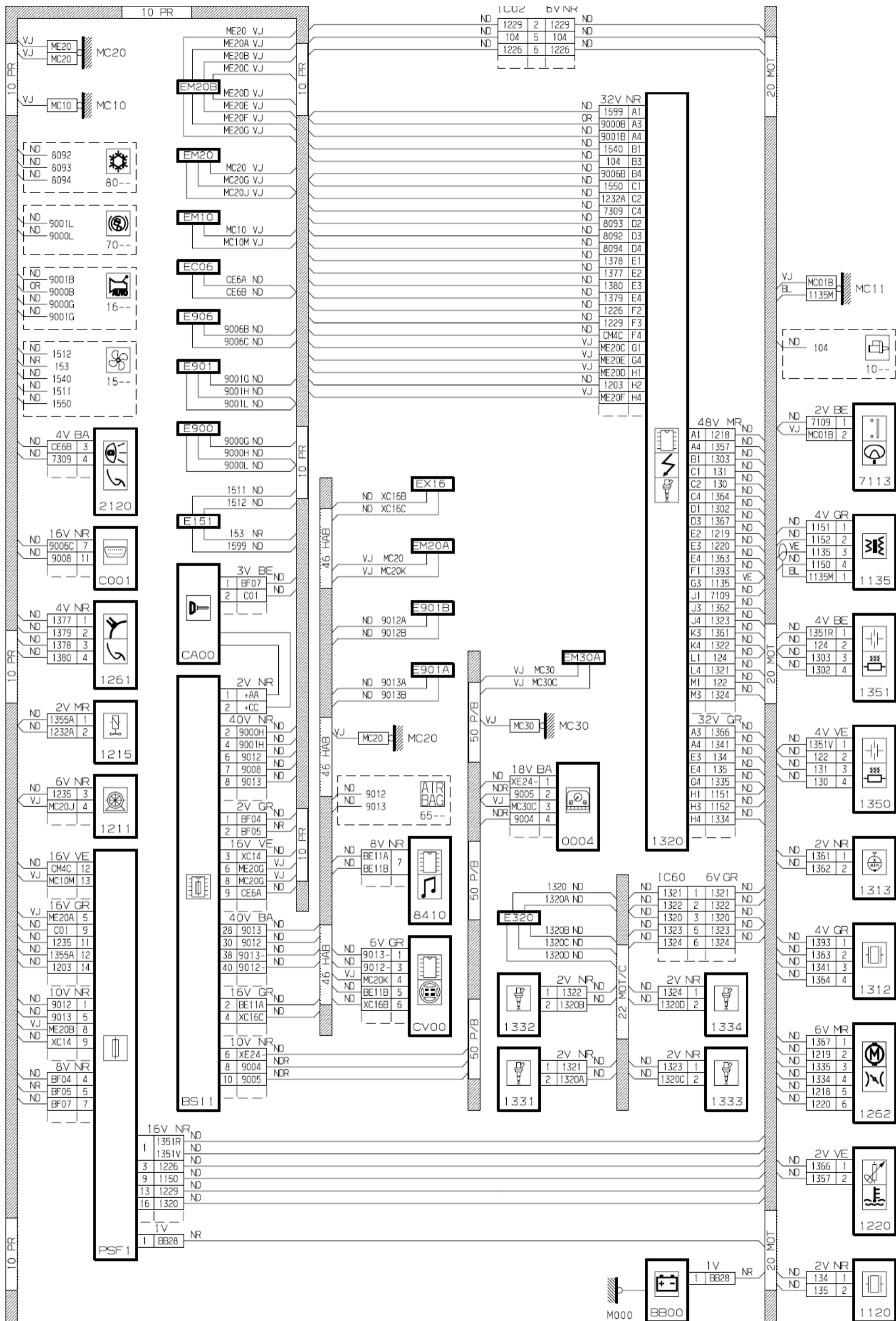


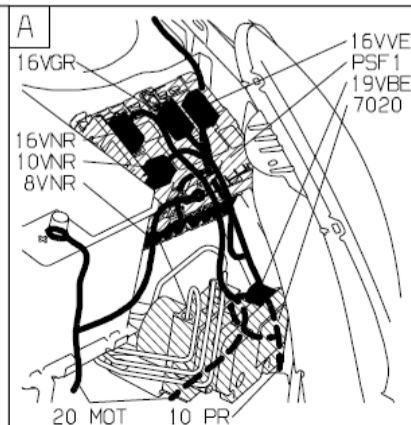
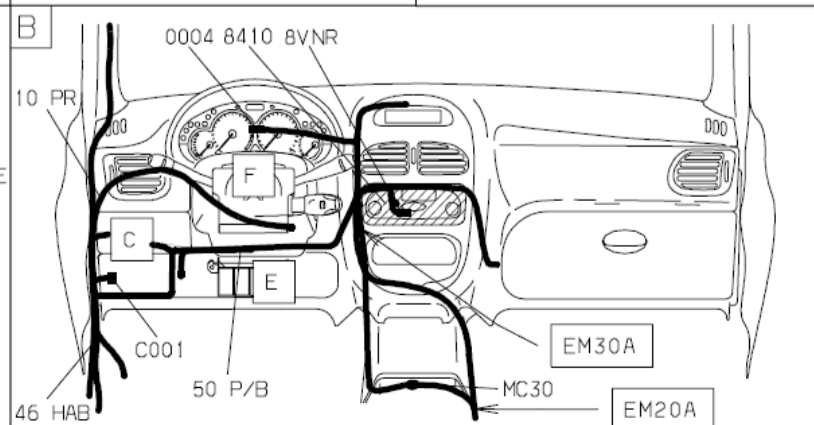
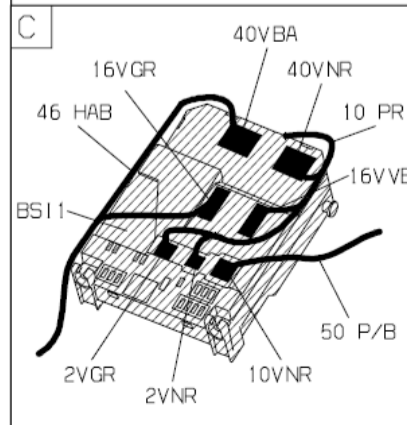
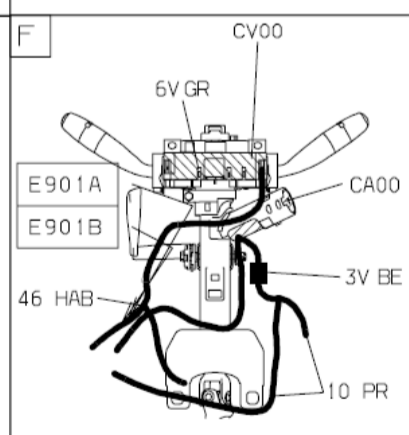
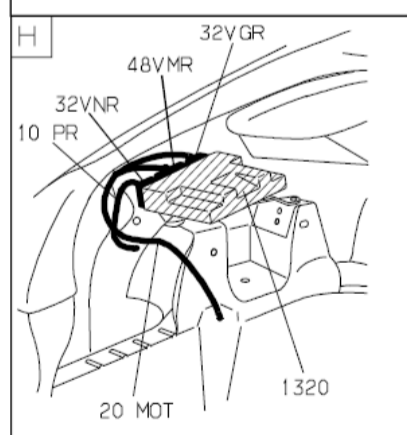
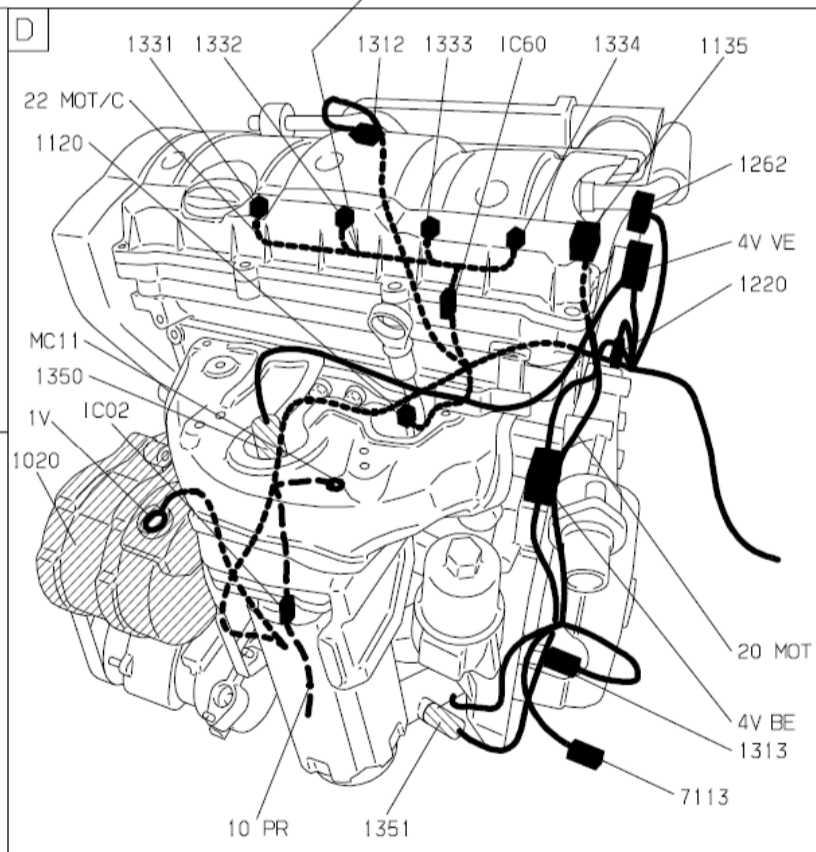
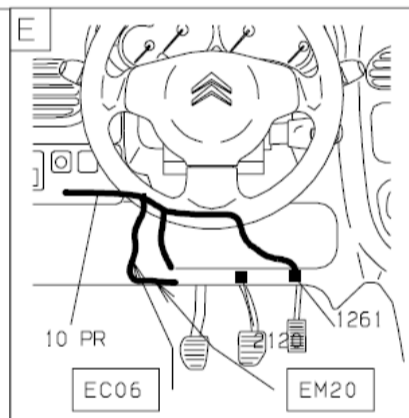
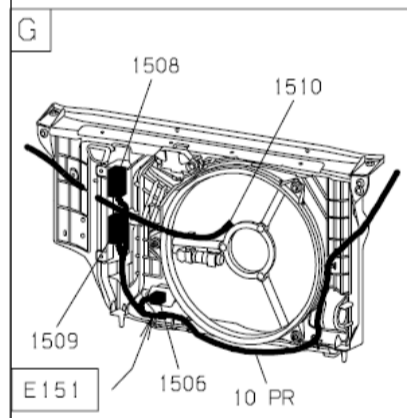
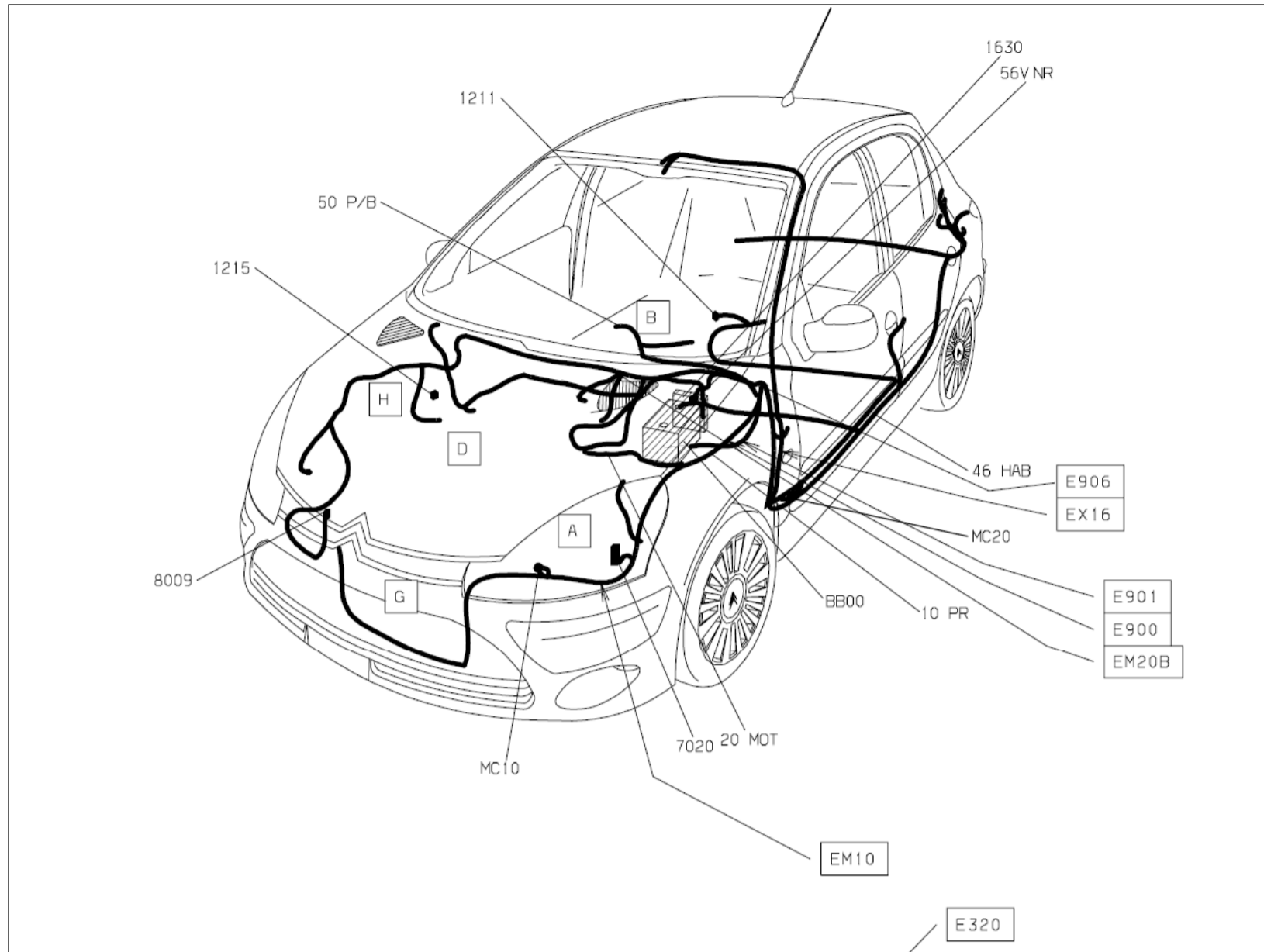




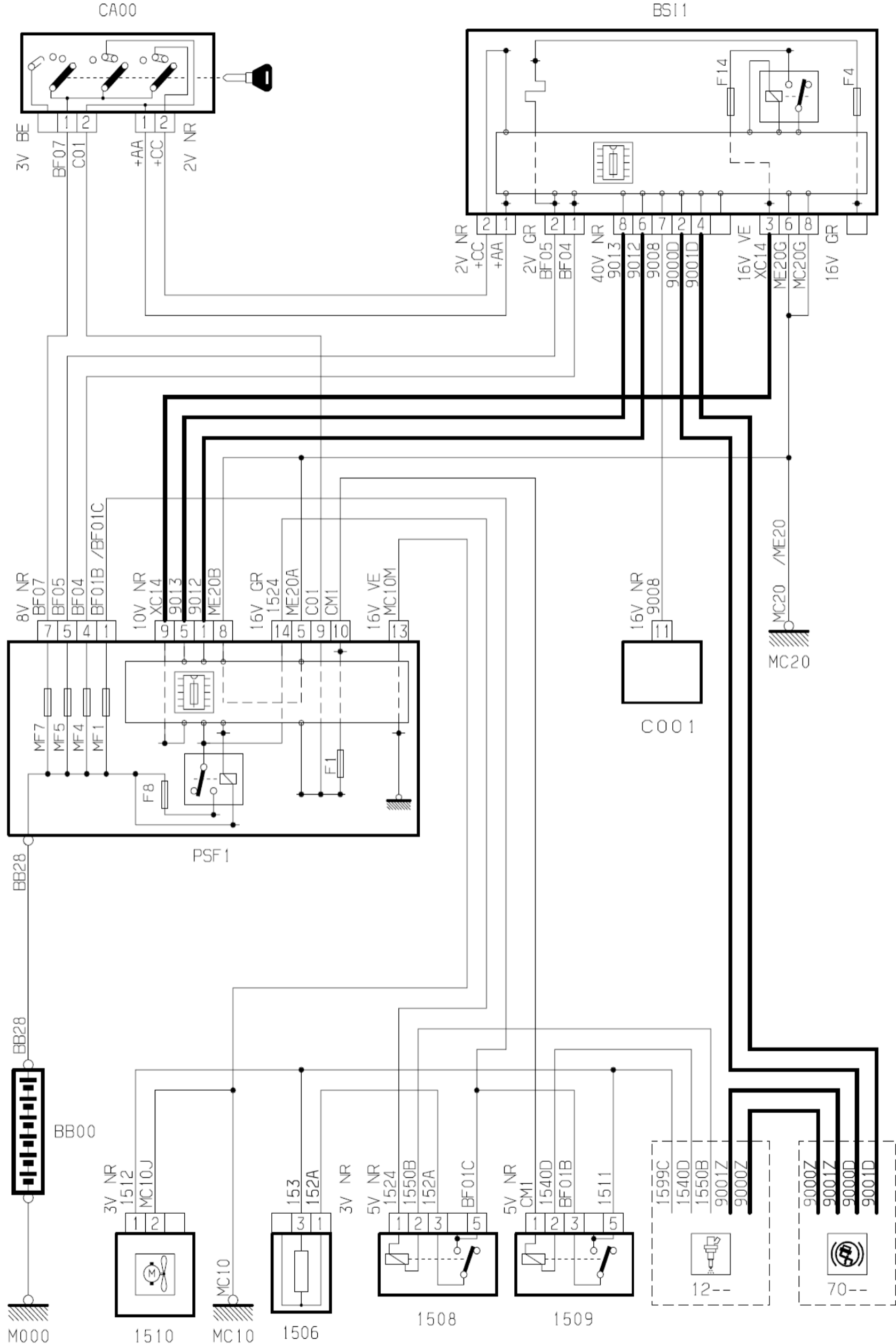
2.1.9 电子喷射TU5JP4(N6A) BOSCH ME7.4.5 (AL4自动变速箱)

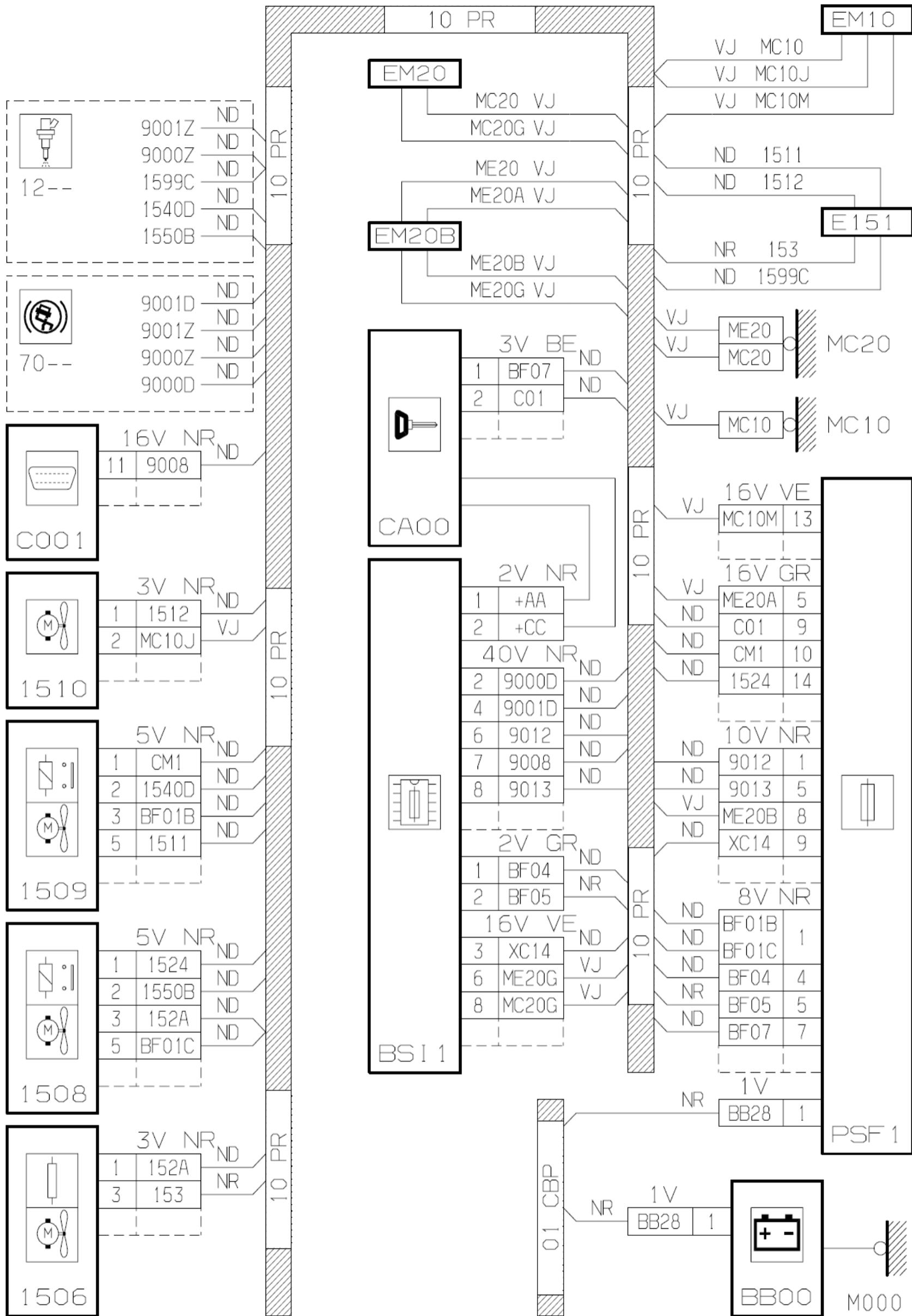


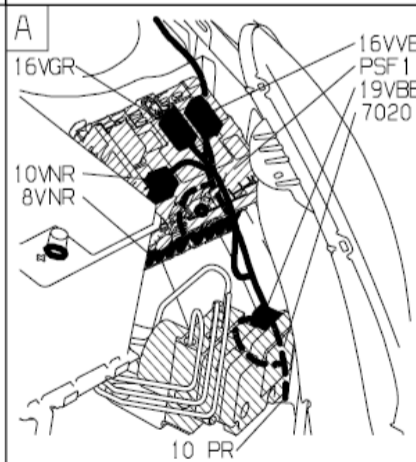
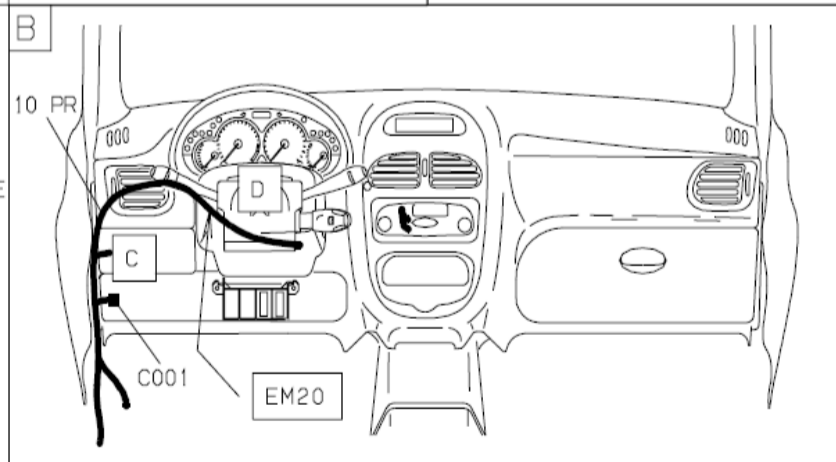
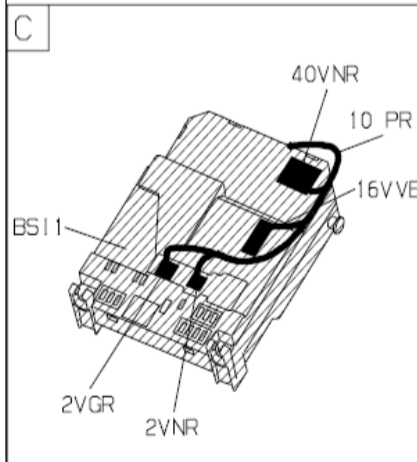
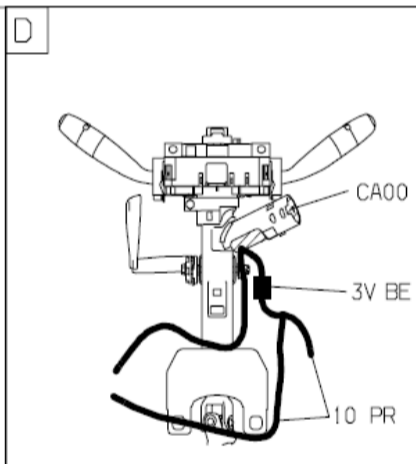
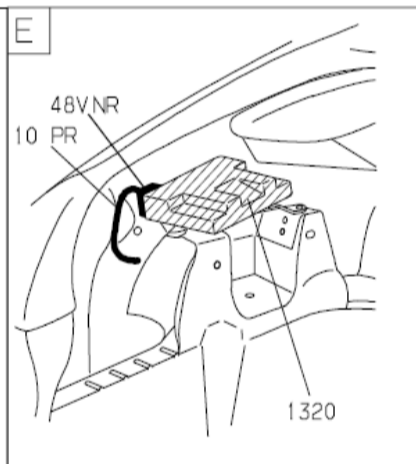
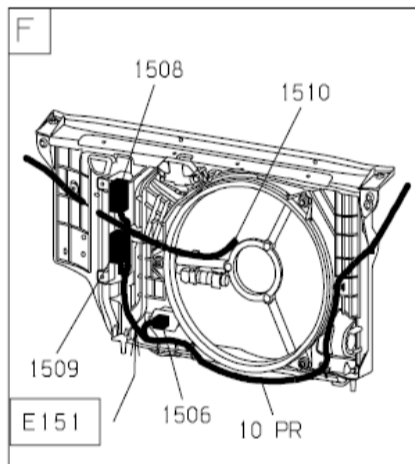
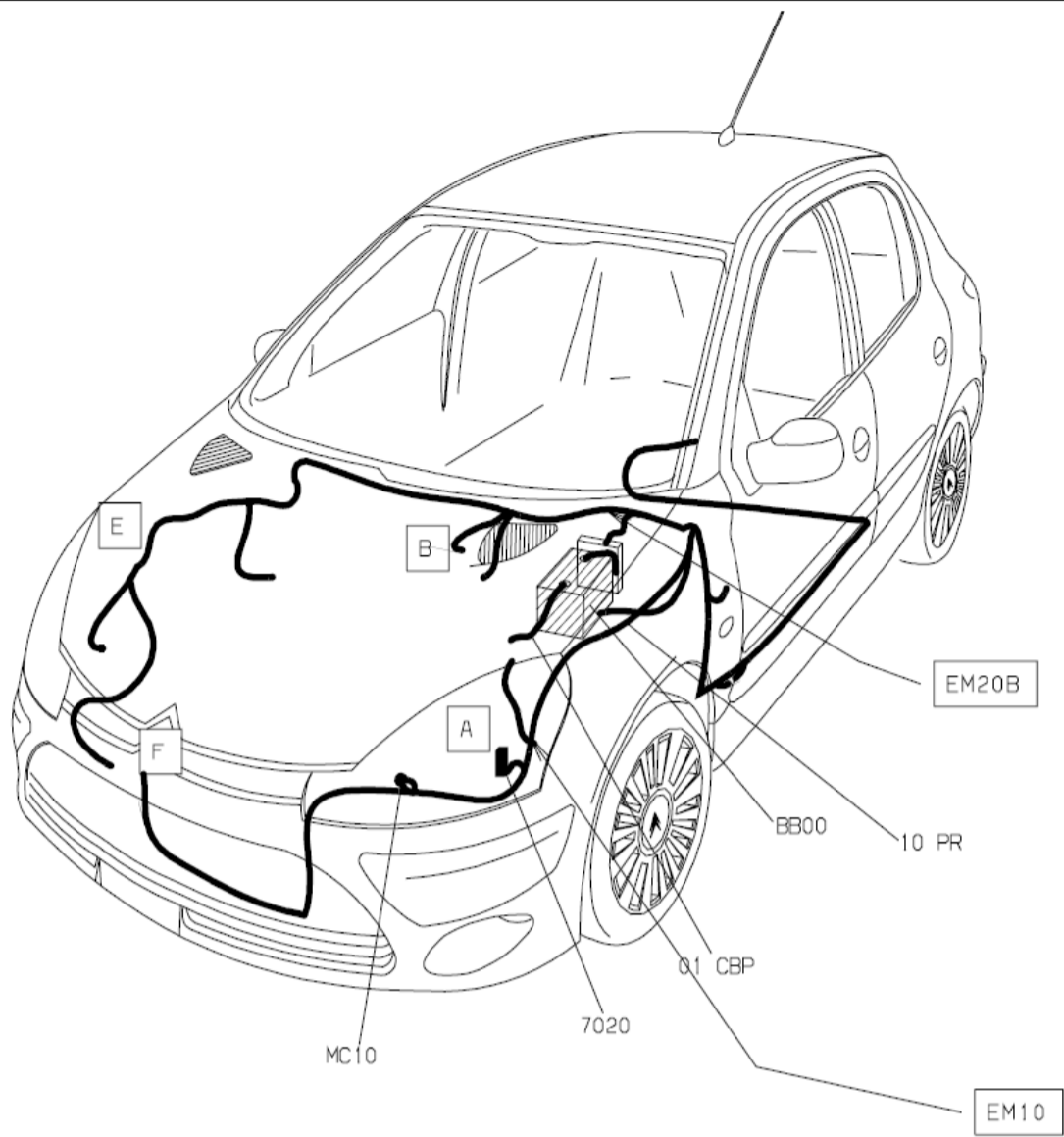




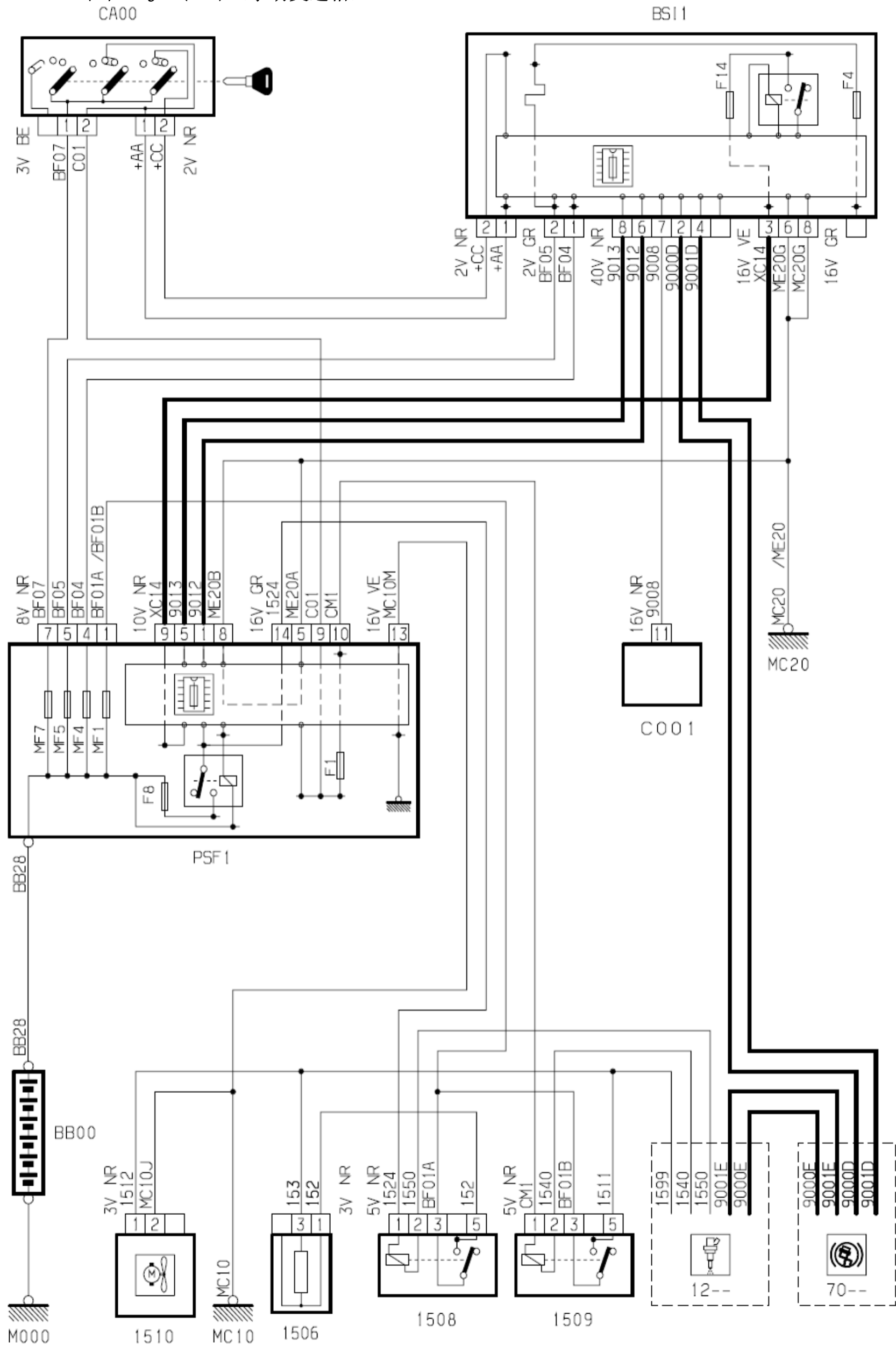
2.1.10 冷却TU3AF(NZF)

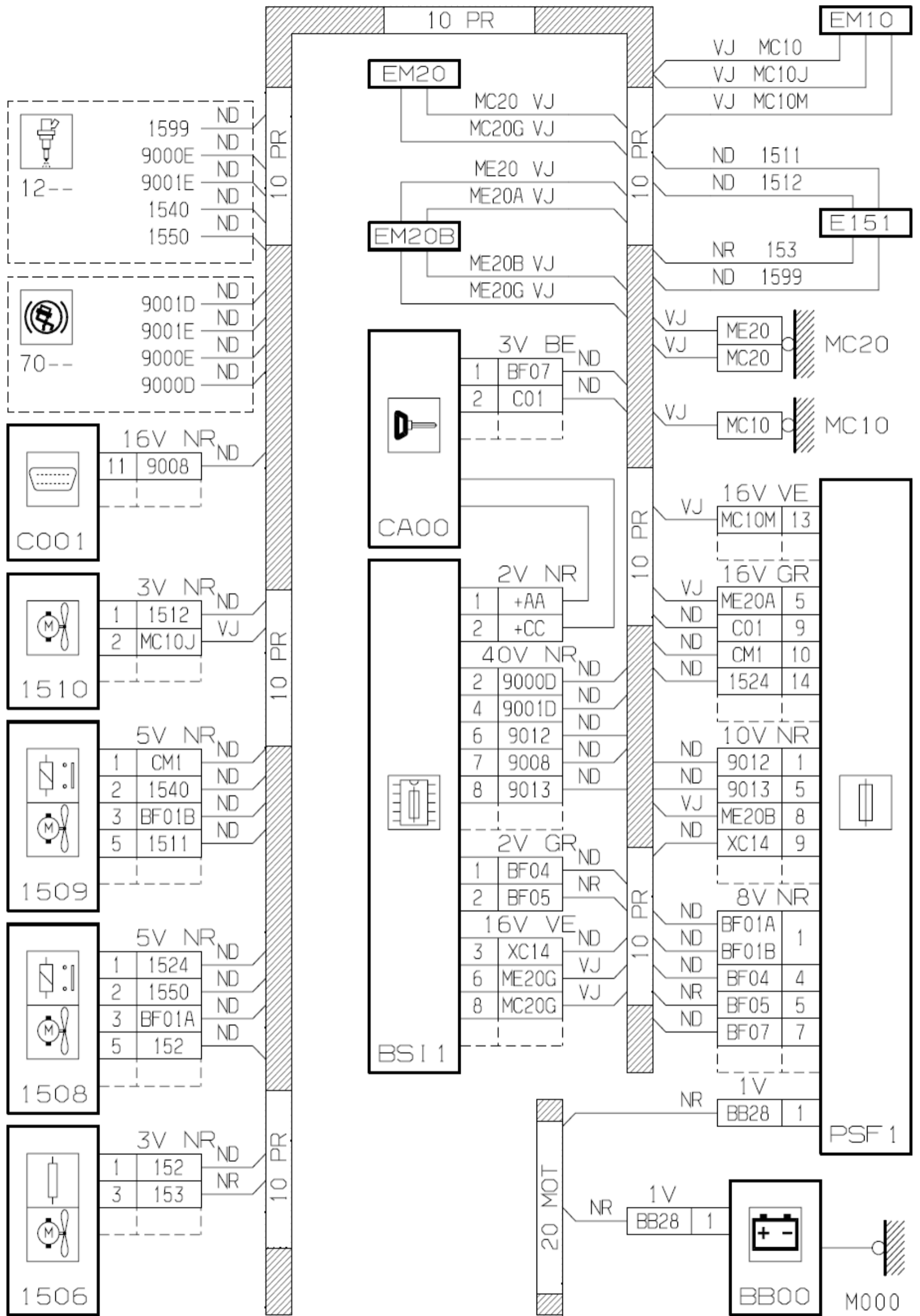


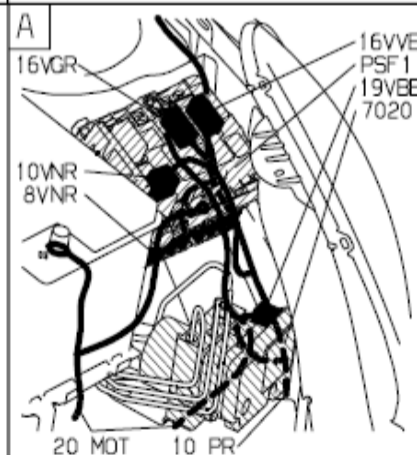
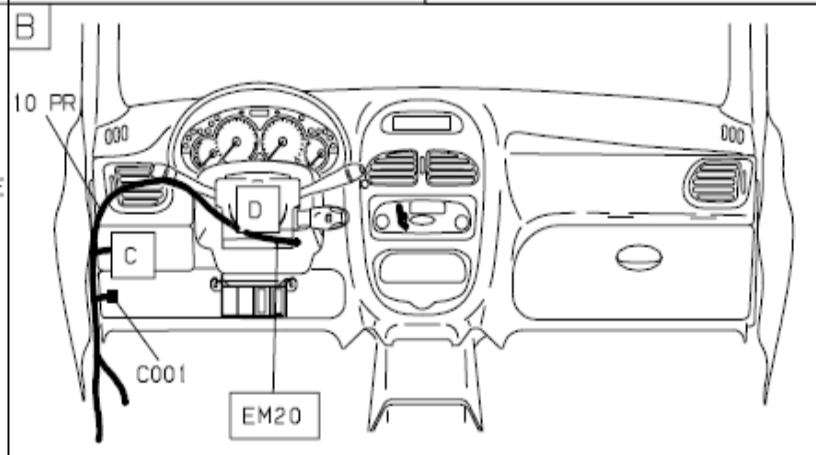
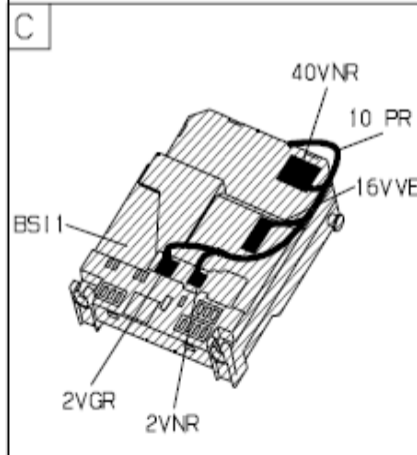
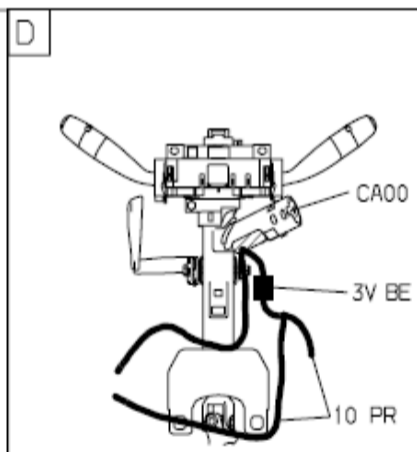
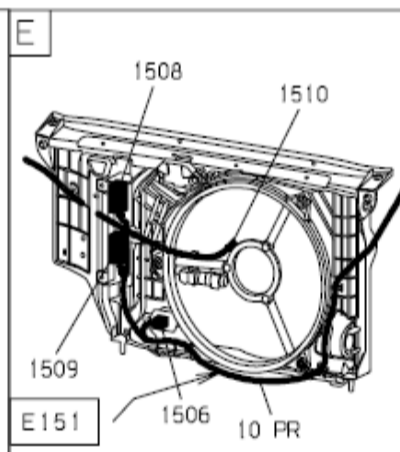
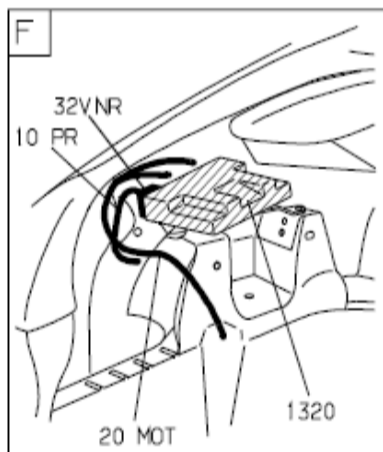
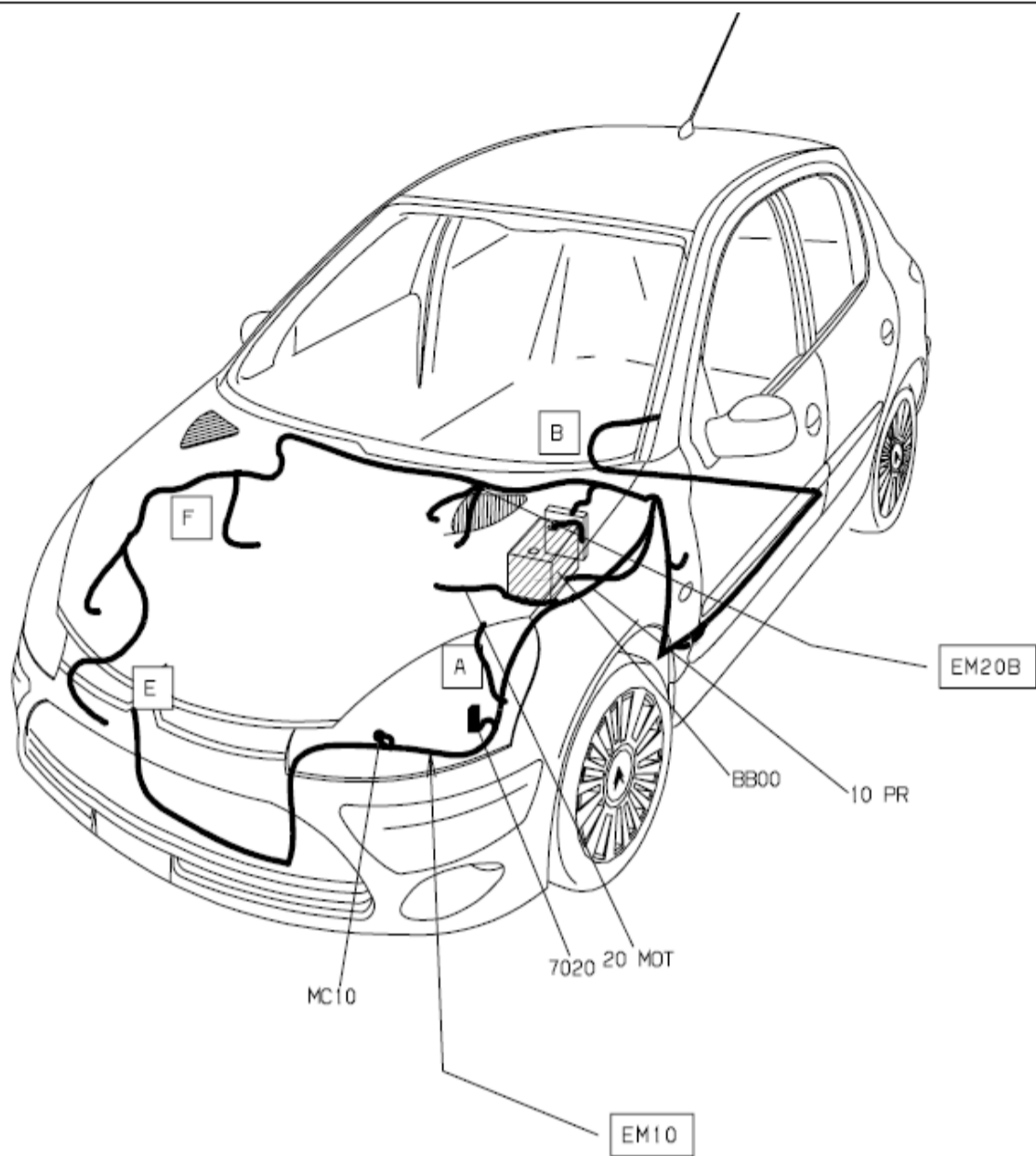




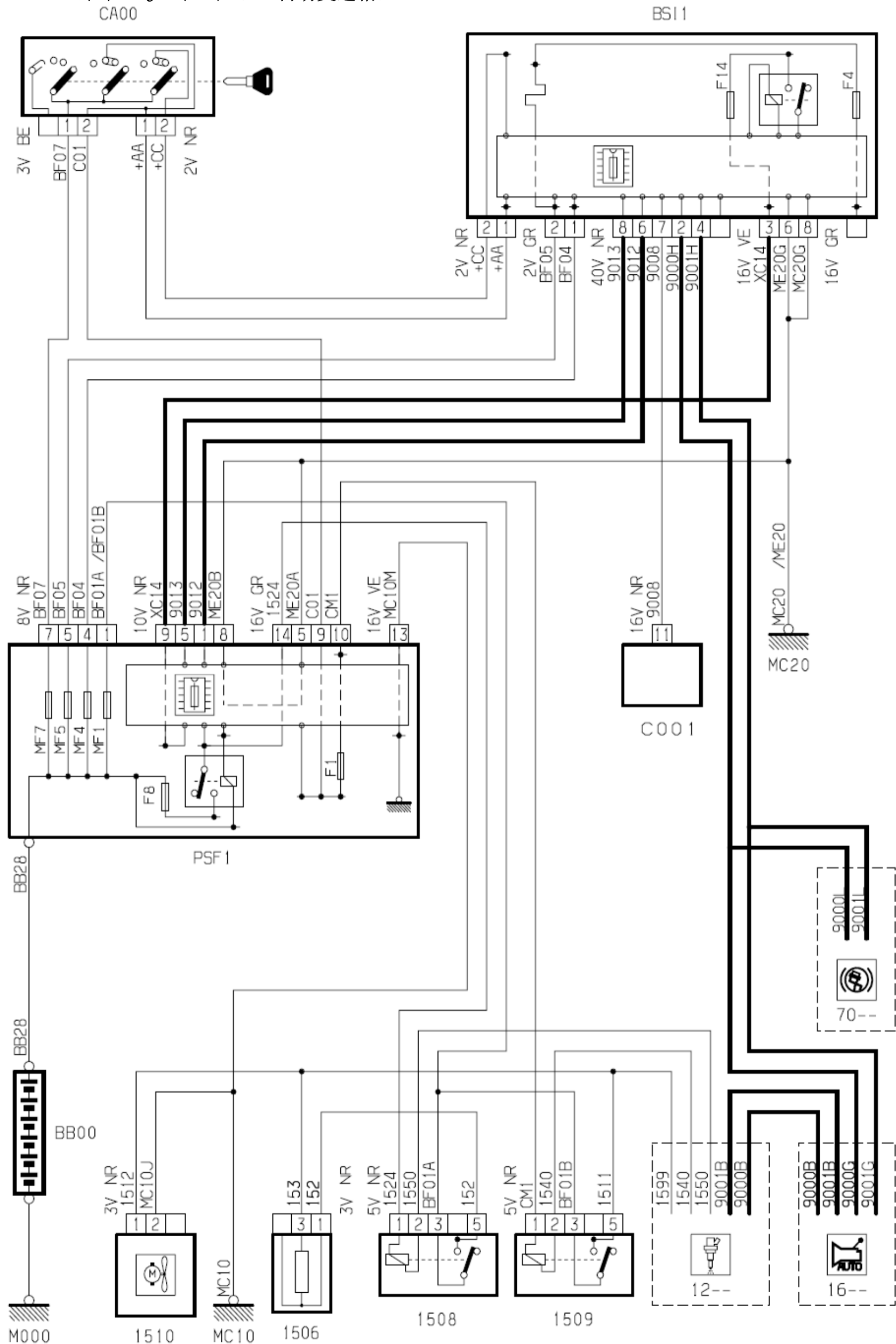
2.1.11 冷却TU5JP4(N6A) (手动变速箱)

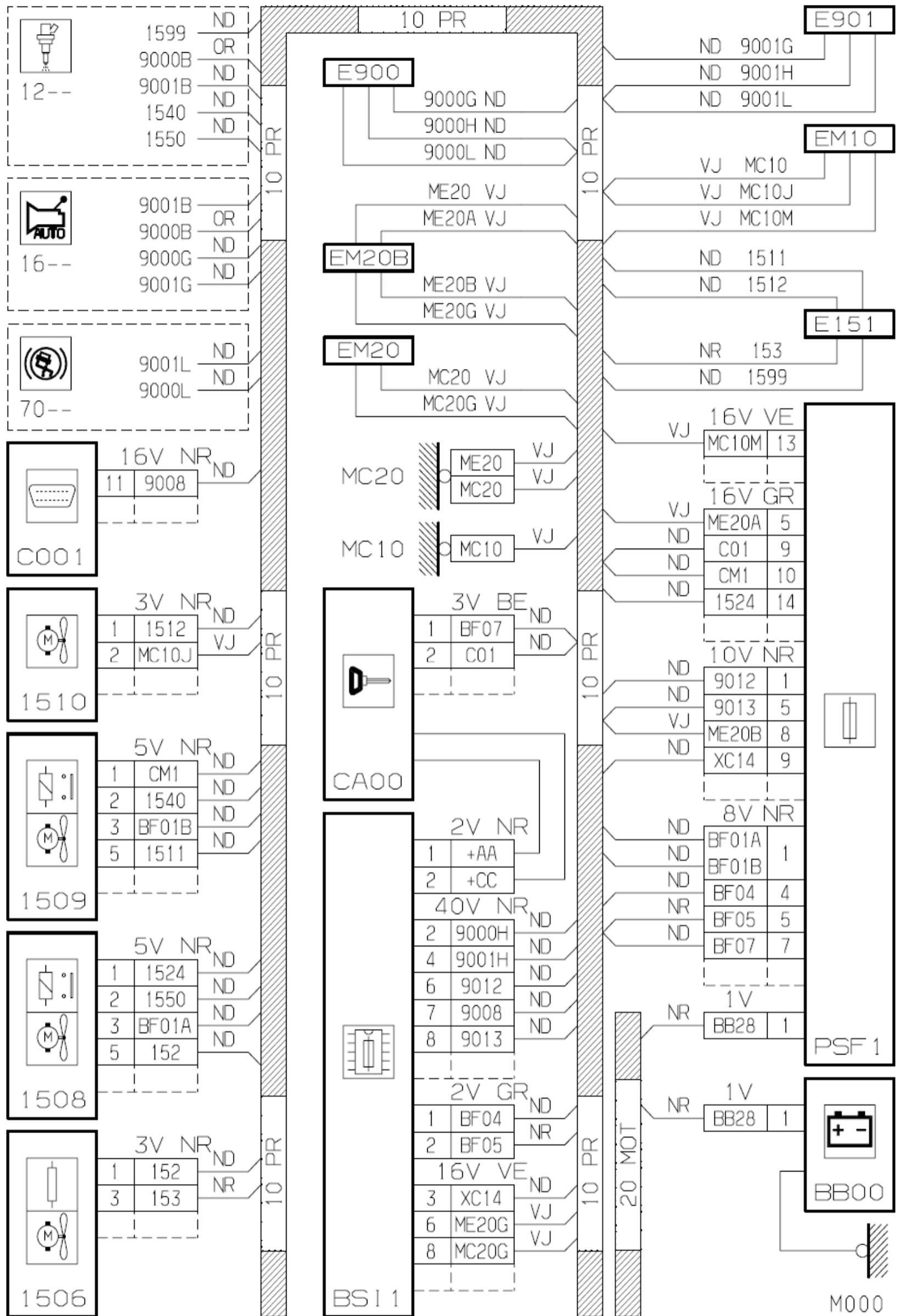


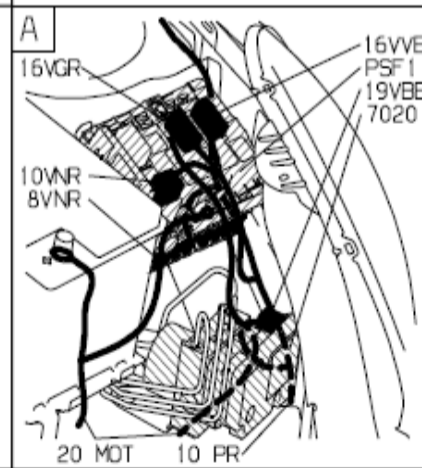
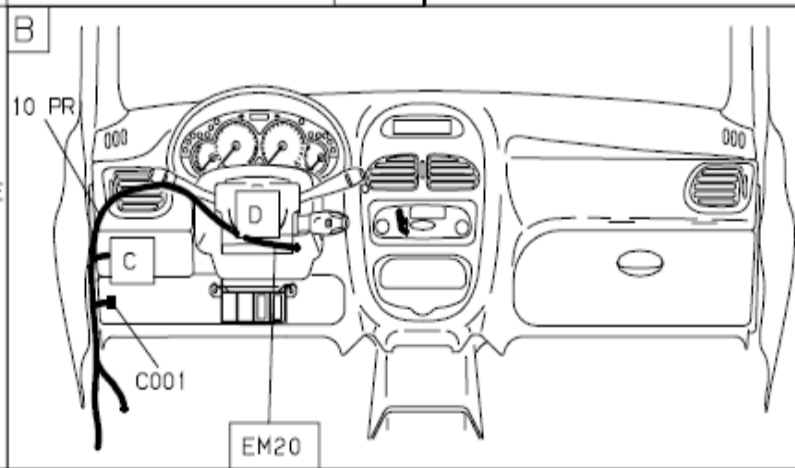
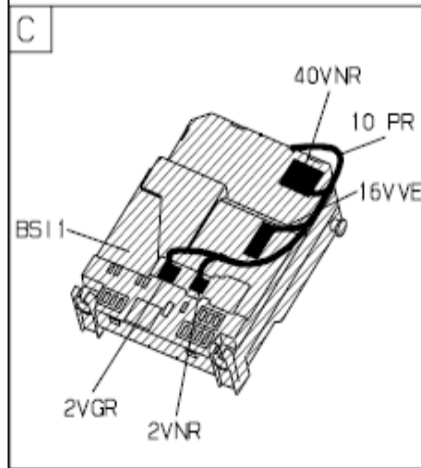
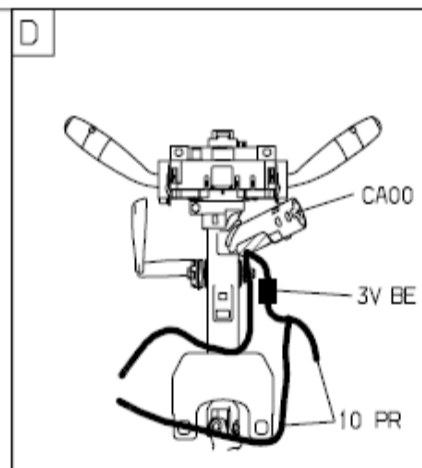
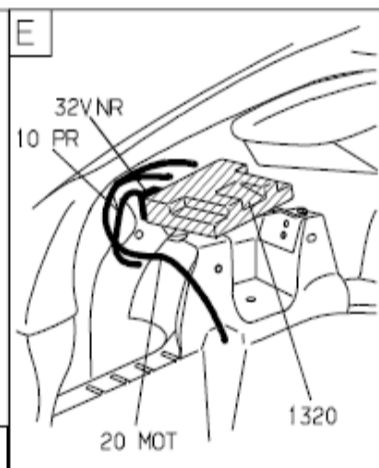
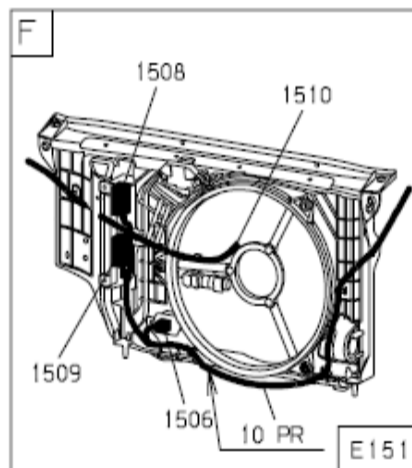
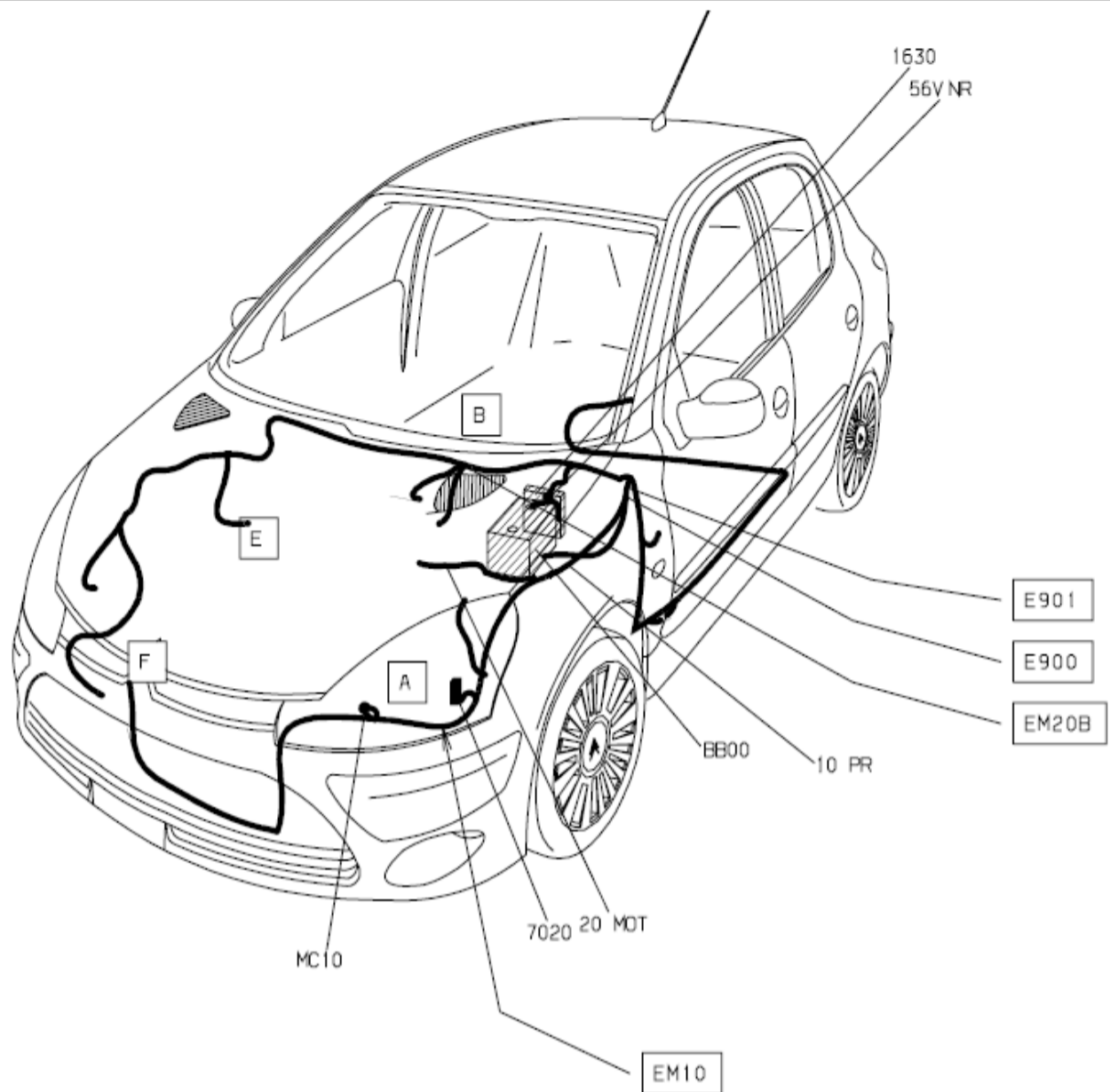




2.1.12 冷却TU5JP4(N6A) (AL4自动变速箱)







2.1.13 AL4型自动变速箱TU5JP4(N6A)

