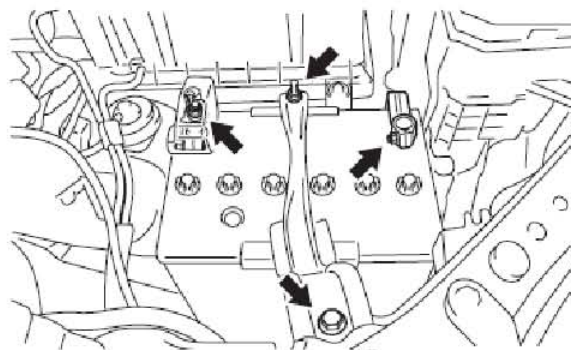
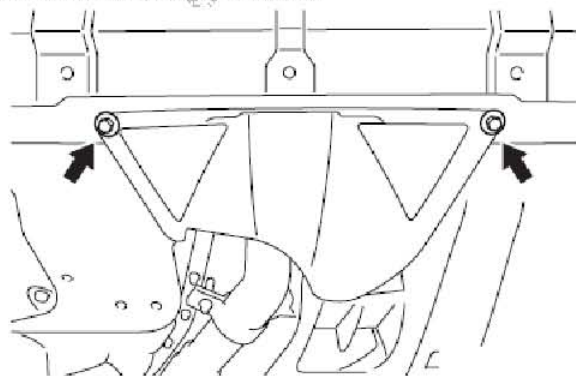


8.2 拆卸

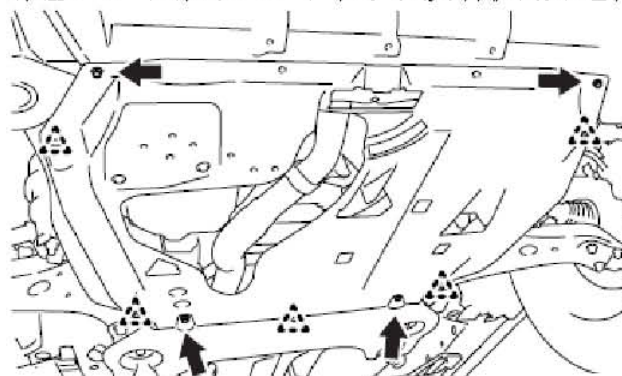
- 1). 燃油系统卸压
- 2). 回收制冷系统中的制冷剂
- 3). 拆卸冷气进气管密封
- 4). 拆卸蓄电池
 - A). 松开螺母，并从蓄电池负极 (-) 端子断开电缆。
小心：断开并重新连接电缆后，某些系统需要初始化。
 - B). 拆下螺母，并分离蓄电池正极 (+) 端子电缆。
 - C). 松开螺母，并拆下螺栓和蓄电池卡夹。
 - D). 拆下蓄电池和蓄电池托盘。



- 5). 使前轮处于正前位置
- 6). 拆卸前轮
- 7). 拆卸发动机底罩总成
 - A). 拆下 2 个螺栓和发动机后底罩总成。

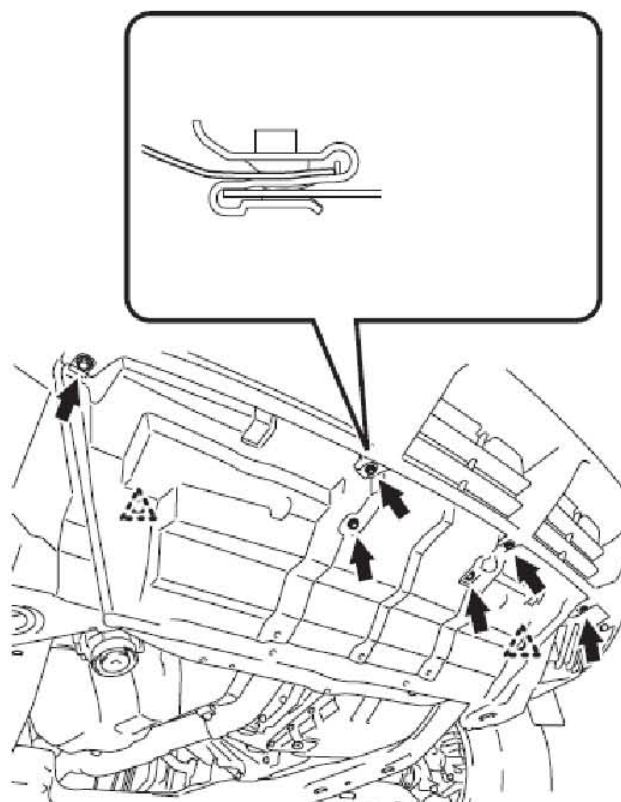


- B). 拆下 2 个螺栓、2 个螺钉、5 个卡子和发动机底罩总成。



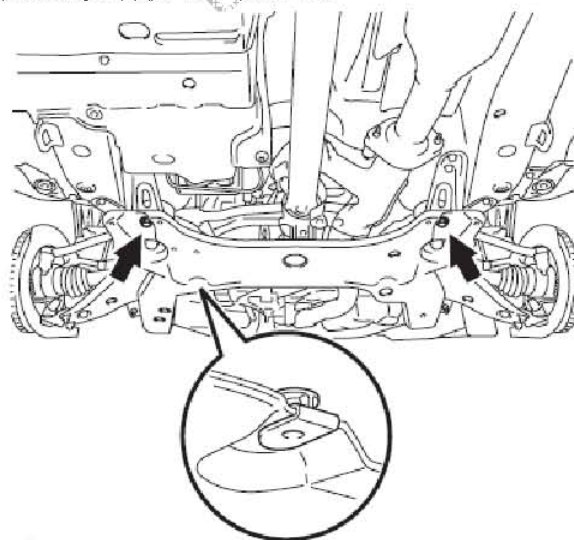
8). 拆卸发动机 1 号底罩

A). 拆下 6 个螺栓、2 个卡子和发动机 1 号底罩。



9). 拆卸发动机 2 号底罩

A). 拆下 2 个螺栓和发动机 2 号底罩。



10). 拆卸地板左侧底罩

11). 拆卸左前翼子板防护条分总成

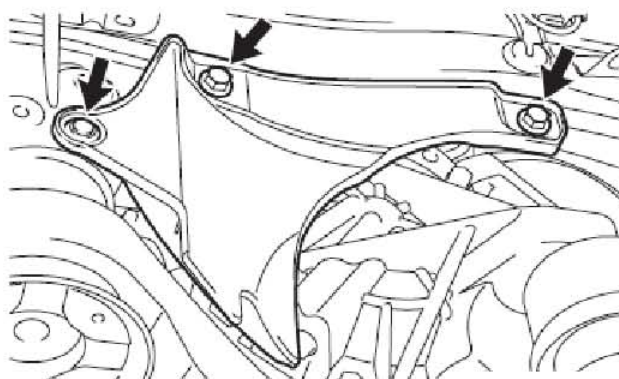
12). 拆卸右前翼子板防护条分总成

13). 拆卸左前翼子板内衬

14). 拆卸右前翼子板内衬

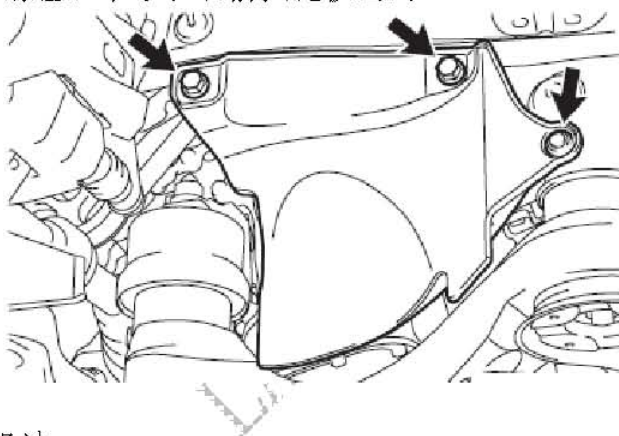
15). 拆卸左前挡泥板密封

A). 拆下 2 个螺栓、卡子和左前挡泥板密封。



16). 拆卸右前挡泥板密封

A). 拆下 2 个螺栓、卡子和右前挡泥板密封。



17). 排空发动机机油

18). 排空发动机冷却液

19). 排空分动器油

20). 排空自动变速器油

21). 拆卸左前刮水器臂和刮水片总成

22). 拆卸右前刮水器臂和刮水片总成

23). 拆卸前围板上通风栅板分总成

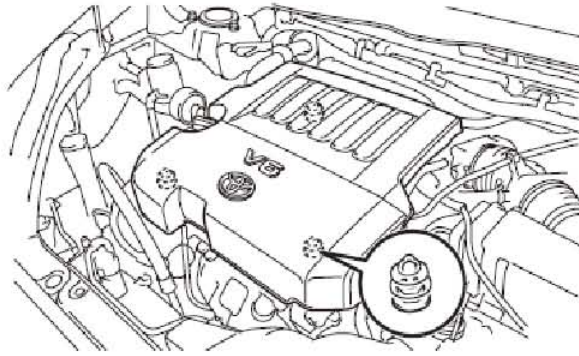
24). 拆卸挡风玻璃刮水器电动机及连杆总成

25). 拆卸前围上外板分总成

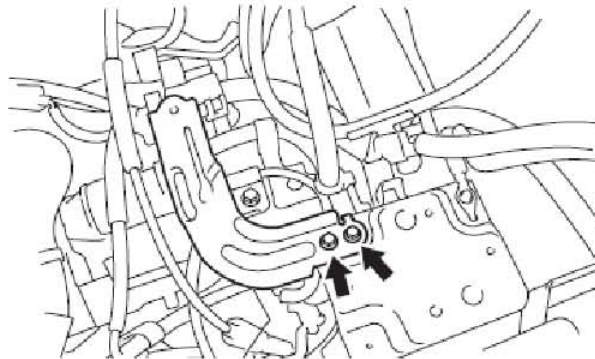
26). 拆卸 V 形气缸组盖分总成

A). 握住 V 形气缸组盖分总成前端并将其提起，以脱开 V 形气缸组盖分总成前端的 2 个卡爪。继续提起 V 形气缸组盖分总成，以脱开 V 形气缸组盖分总成后端的卡子并拆下 V 形气缸组盖分总成。

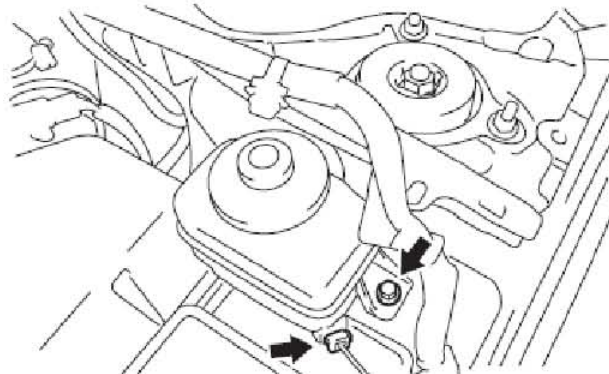
小心：同时脱开前后卡子可能会使 V 形气缸组盖分总成破裂。



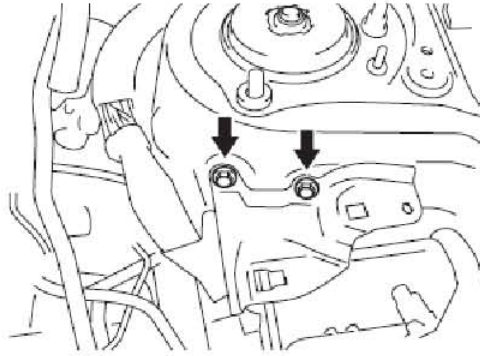
- 27). 拆卸 2 号空气滤清器进气口
- 28). 拆卸 1 号空气滤清器进气口
- 29). 拆卸空气滤清器盖分总成
- 30). 拆卸空气滤清器滤芯分总成
 - A). 拆下空气滤清器滤芯分总成。
- 31). 拆卸空气滤清器壳分总成
- 32). 拆卸空气滤清器支架
 - A). 拆下 2 个螺栓和空气滤清器支架。



- 33). 分离制动主缸储液罐总成
 - A). 断开液位警告开关连接器。
 - B). 拆下螺栓并分离制动主缸储液罐总成。

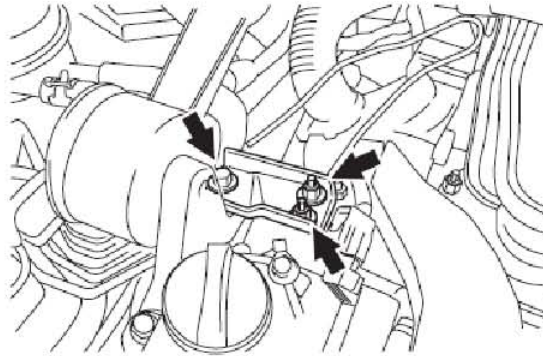


- 34). 拆卸储液罐支架
 - A). 拆下 2 个螺栓和储液罐支架。



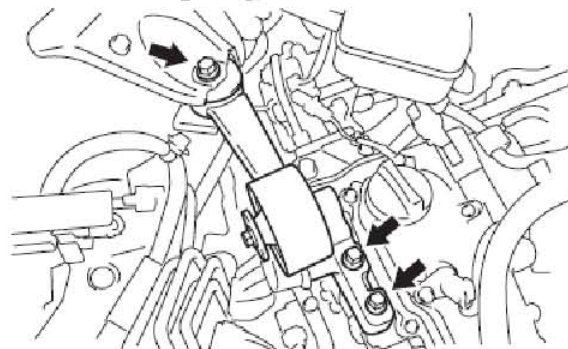
35). 拆卸发动机右侧 2 号悬置托架

A). 拆下螺栓、2 个螺母和发动机右侧 2 号悬置托架。



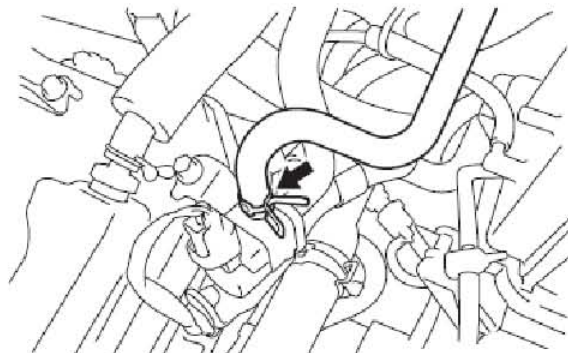
36). 拆卸发动机运动控制杆

A). 拆下 3 个螺栓和发动机运动控制杆。



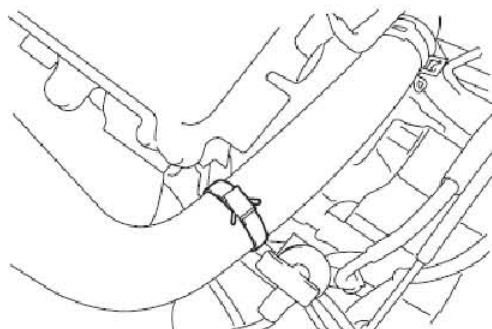
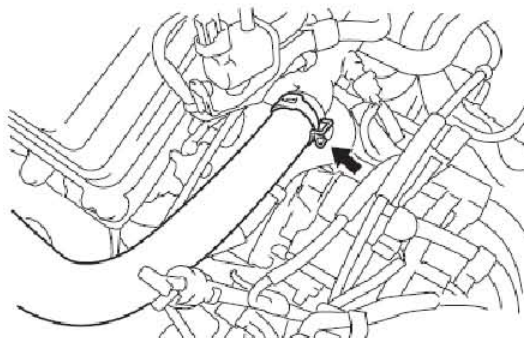
37). 断开 1 号燃油蒸汽供油软管

A). 滑动卡夹并断开 1 号燃油蒸汽供油软管。



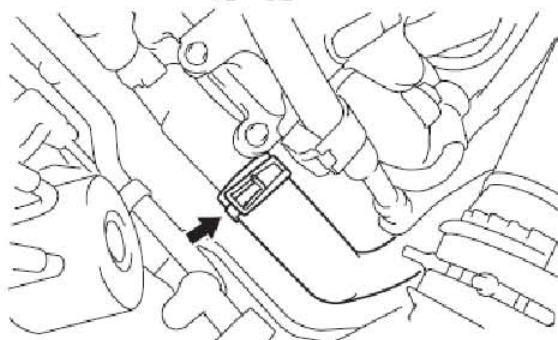
38). 断开散热器 1 号软管

- A). 断开卡夹。
- B). 断开散热器 1 号软管。



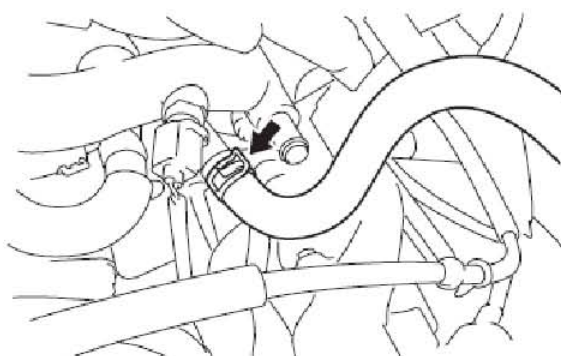
39). 断开散热器 2 号软管

- A). 断开散热器 2 号软管。



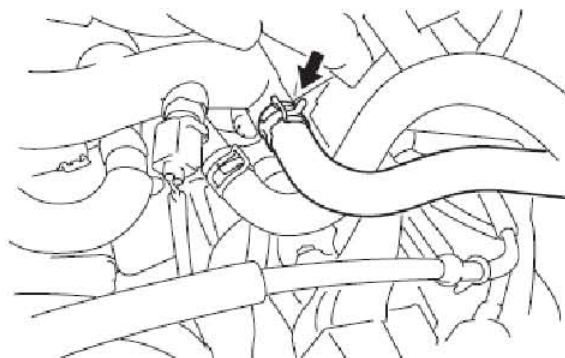
40). 断开加热器出水软管

- A). 断开加热器出水软管。



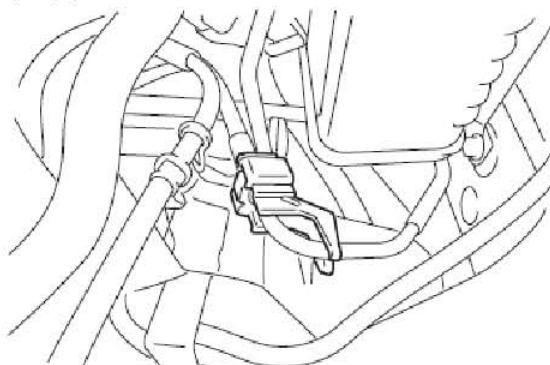
41). 断开加热器进水软管

A). 断开加热器进水软管。



42). 断开燃油管分总成

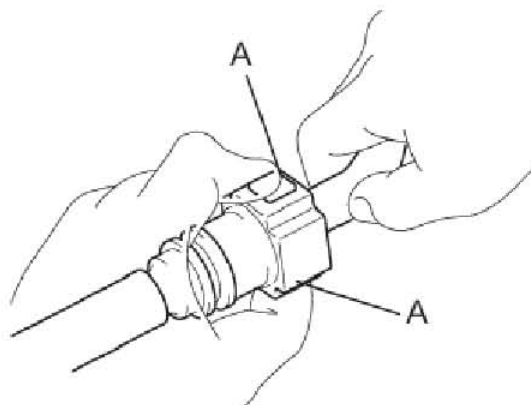
A). 拆下 1 号燃油管卡夹。



B). 如图所示，用手指捏住零件 A，从油管上断开燃油管。

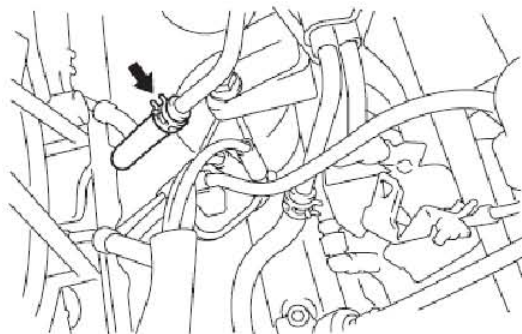
小心：

- 检查油管和连接器周围是否有污垢和异物。必要时进行清洁，然后断开连接器。
- 用手断开连接器。
- 不要弯曲、折叠或转动尼龙管。
- 如果管和连接器卡在一起，则推拉连接器直至其松开。
- 将管和连接器端置于塑料袋中，以免损坏和污染。



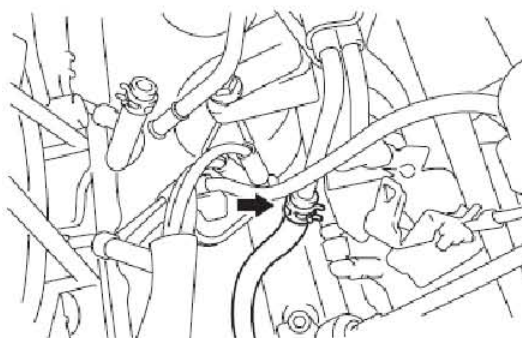
43). 断开机油冷却器进油软管

A). 断开机油冷却器进油软管。



44). 断开机油冷却器出油软管

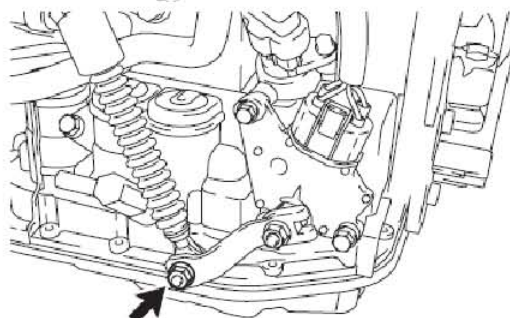
A). 断开机油冷却器出油软管。



45). 断开变速器控制拉索总成

A). 从控制杆上拆下螺母。

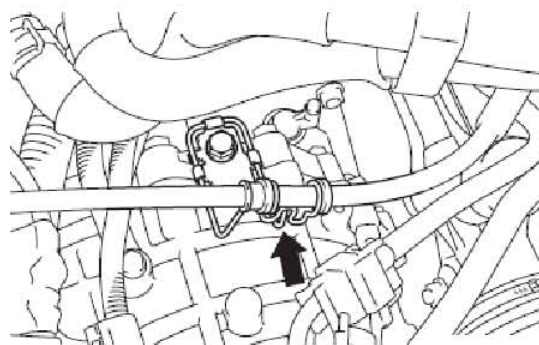
B). 从控制杆上断开变速器控制拉索总成。



C). 拆下卡子并从控制拉索支架上断开变速器控制拉索总成。



D). 从变速器 2 号控制拉索支架上断开变速器控制拉索总成。



46). 拆卸右前车门防磨板

47). 拆卸右前围侧饰板分总成

48). 拆卸仪表板 2 号底罩分总成

49). 拆卸下仪表板分总成

50). 断开发动机线束

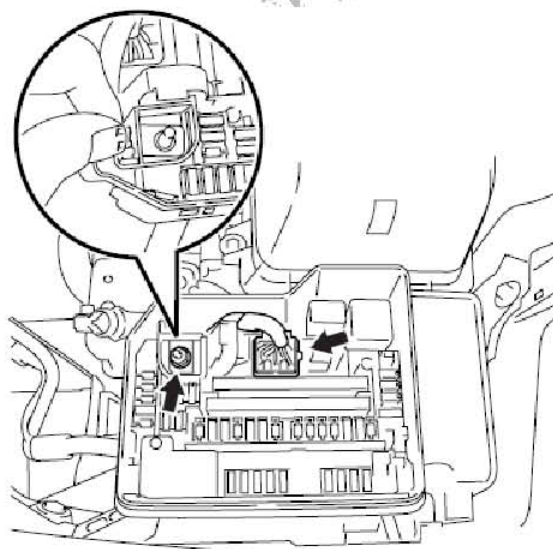
A). 从发动机室继电器盒上断开发动机线束。

(a). 拆下 1 号继电器盒盖。

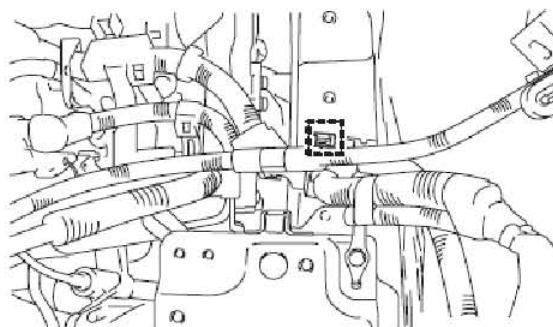
(b). 拆下螺母。

(c). 从发动机室继电器盒上断开发动机线束连接器。

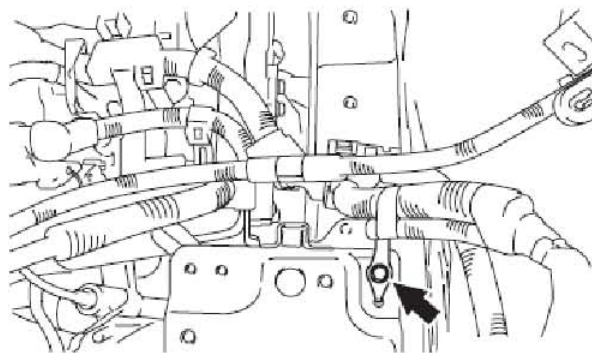
(d). 松开发动机线束。拉出发动机室线束。



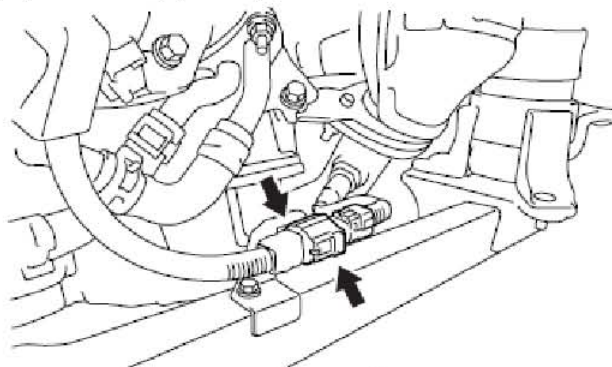
B). 断开发动机线束卡夹。



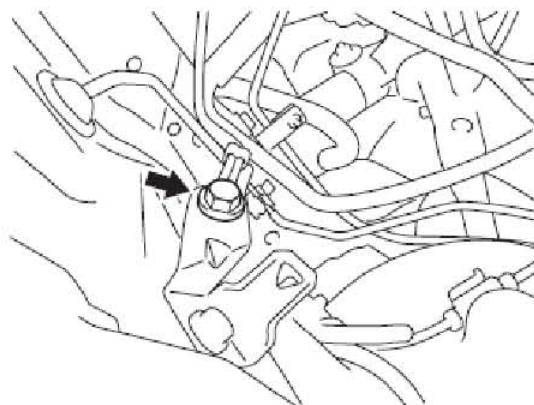
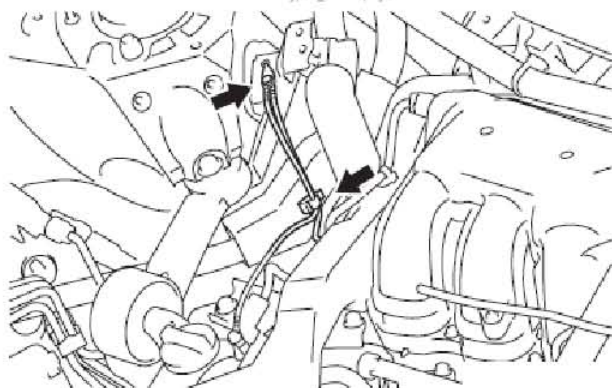
C). 拆下螺栓并分离搭铁线。



D). 断开加热型氧传感器连接器和卡夹。

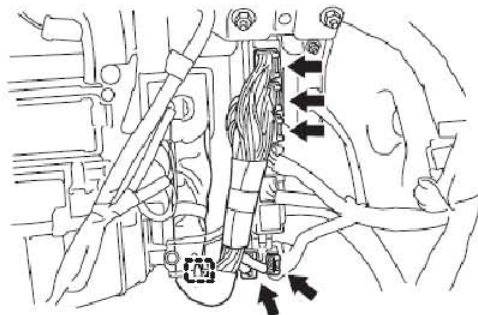


E). 断开卡夹，并拆下 2 个螺栓和 2 根搭铁线。

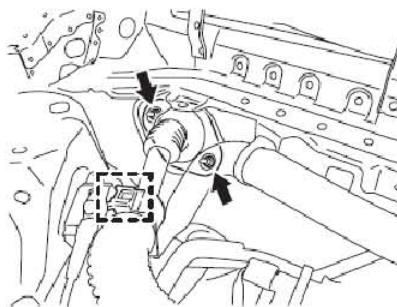


F). 断开 3 个 ECM 连接器、2 个接线盒连接器和卡夹。

G). 断开发动机线束卡夹。

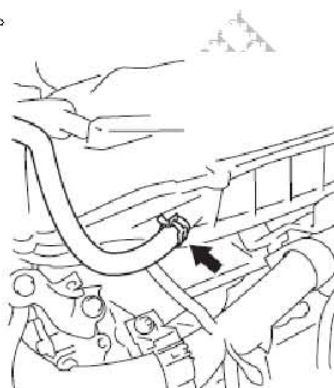


H). 拆下 2 个螺母并从车身上分离发动机线束。



51). 断开单向阀软管接头

A). 断开单向阀软管接头。



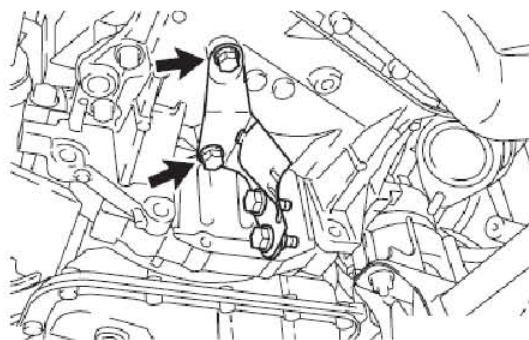
52). 拆卸带中间轴承的传动轴总成

53). 拆卸 3 号前排气管分总成

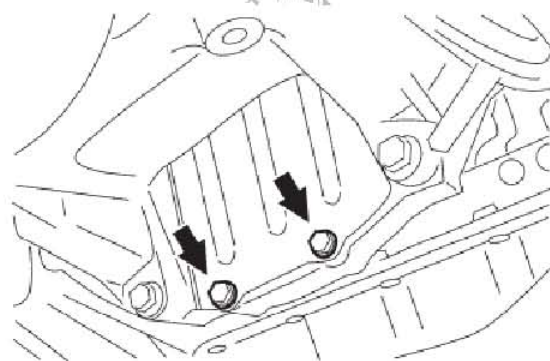
54). 拆卸前排气管总成

55). 拆卸排气管 1 号支架

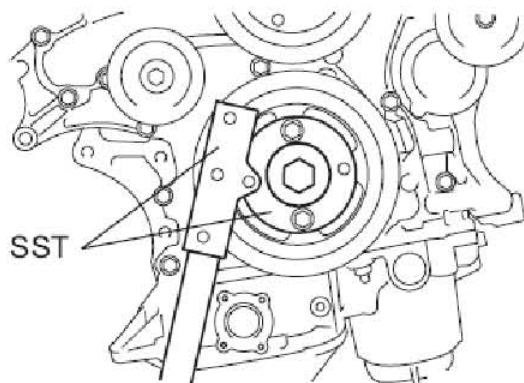
A). 拆下 2 个螺母和排气管 1 号支架。



- 56). 断开左前稳定杆连杆总成
- 57). 断开右前稳定杆连杆总成
提示：操作程序与左侧相同。
- 58). 拆卸左前桥轮毂螺母
- 59). 拆卸右前桥轮毂螺母
提示：操作程序与左侧相同。
- 60). 断开左前轮转速传感器
- 61). 断开右前轮转速传感器
提示：操作程序与左侧相同。
- 62). 断开左侧横拉杆总成
- 63). 断开右侧横拉杆总成
提示：操作程序与左侧相同。
- 64). 分离左前悬架 1 号下臂
- 65). 分离右前悬架 1 号下臂
提示：操作程序与左侧相同。
- 66). 分离左前桥总成
- 67). 分离右前桥总成
提示：操作程序与左侧相同。
- 68). 断开转向中间轴分总成
- 69). 断开排放软管分总成
- 70). 断开吸入软管分总成
- 71). 拆卸飞轮壳底罩
A). 拆下 2 个螺栓和飞轮壳底罩。

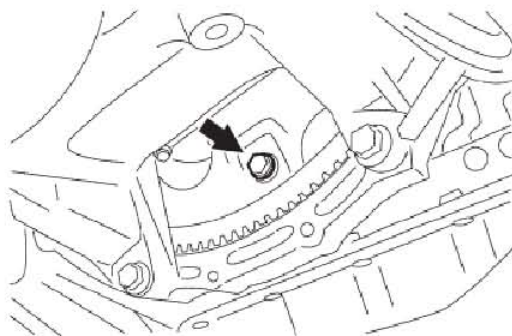


- 72). 拆卸传动板和变矩器离合器固定螺栓
A). 用SST(专用工具)固定住曲轴皮带轮。



B). 拆下 6 个传动板和变矩器离合器固定螺栓。

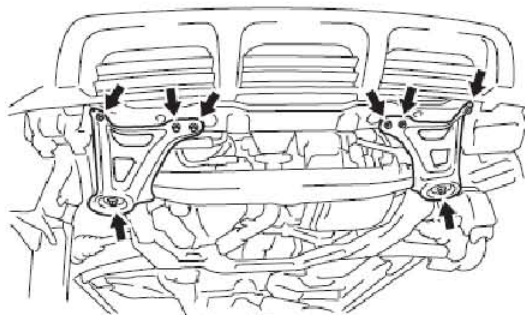
提示：有一个黑色螺栓。



73). 拆卸带变速器的发动机总成

A). 固定发动机升降机。

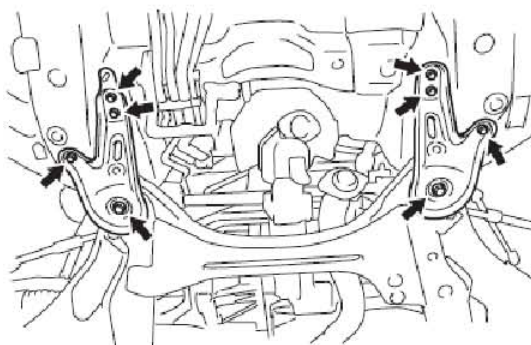
B). 拆下 6 个螺栓、2 个螺母和车架左、右纵梁板。



C). 拆下 6 个螺栓、2 个螺母以及前悬架横梁左后和右后支架。

D). 操作发动机升降机，然后从车辆上拆下发动机总成。

小心：确保发动机上没有任何配线和软管。



74). 拆卸多楔带

75). 拆卸左前稳定杆 1 号支架

76). 拆卸右前稳定杆 1 号支架

提示：操作程序与左侧相同。

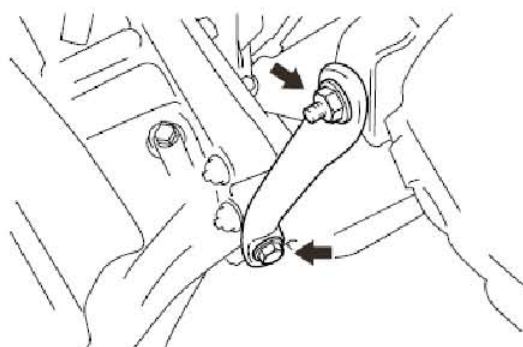
77). 拆卸前稳定杆

A). 拆下前稳定杆。

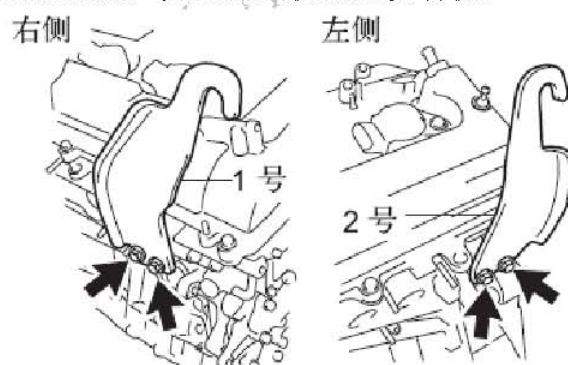
78). 拆卸动力转向拉杆总成

79). 拆卸压缩机和电磁离合器

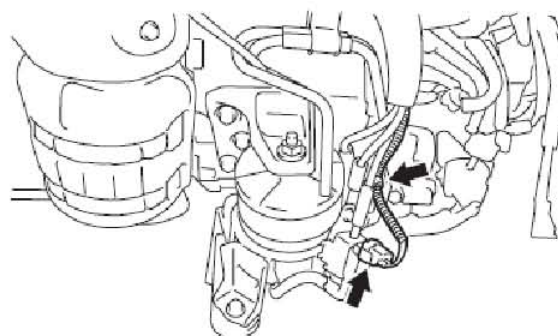
- 80). 拆卸节气门体支架
- 81). 拆卸稳压罐 1 号撑条
- 82). 拆卸进气稳压罐总成
- 83). 拆卸起动机总成
- 84). 拆卸发动机线束
 - A). 拆下发动机线束。
- 85). 拆卸歧管撑条
 - A). 拆下螺栓、螺母和歧管撑条。



- 86). 安装发动机吊架
 - A). 如图所示，用 4 个螺栓安装 2 个发动机吊架。
 - 零件号：发动机 1 号吊架 12281-31120
 - 发动机 2 号吊架 12282-31100
 - 螺栓 91671-10825 扭矩：33 N*m (337 kgf*cm, 24 ft.*lbf)
 - B). 安装发动机吊链装置，并用起重机吊起发动机。



- 87). 拆卸前车架总成
 - A). 断开主动支座 VSV 连接器和线束卡夹。

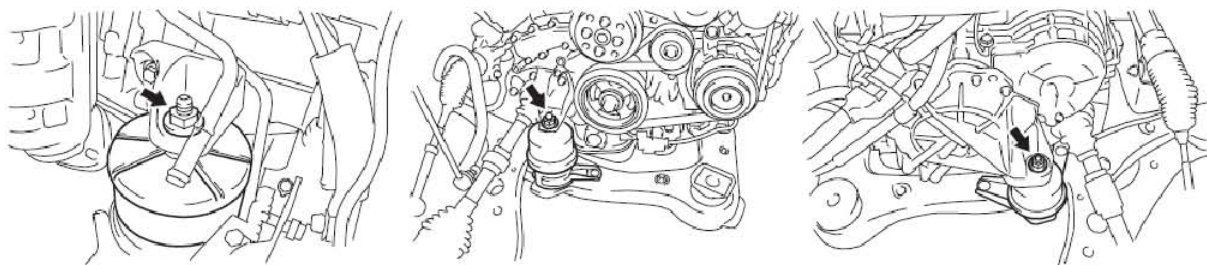


B). 松开 3 个螺母。

前侧:

右侧:

左侧:

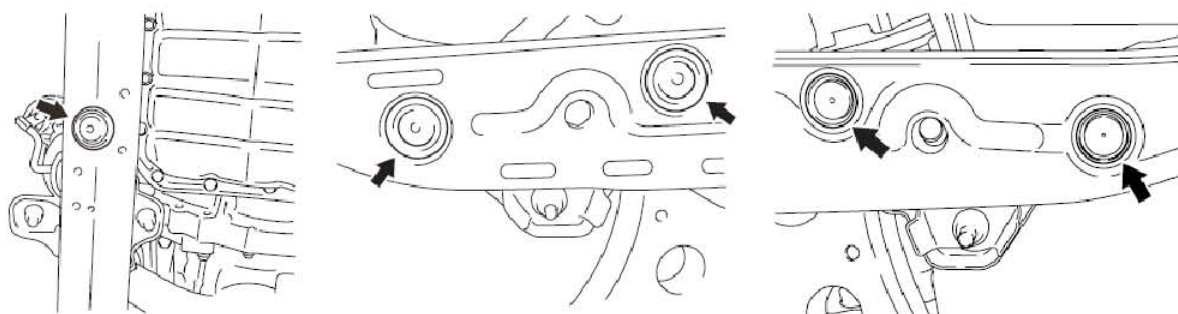


C). 拆下 5 个孔塞。

前侧:

右侧:

左侧:

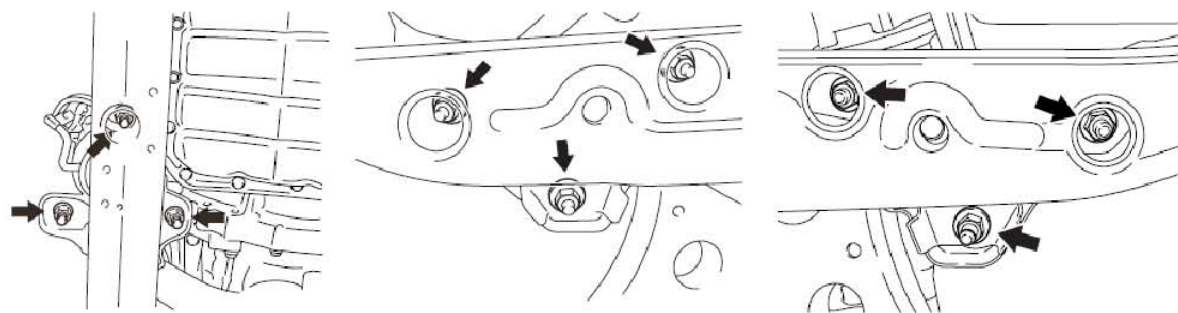


D). 拆下 9 个螺母。

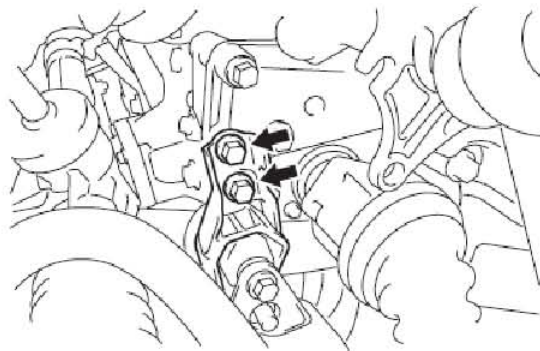
前侧:

右侧:

左侧:



E). 拆下 2 个螺栓，并从前车架总成上分离带变速器的发动机。



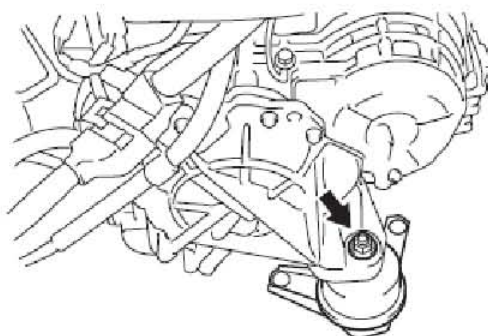
88). 拆卸发动机前悬置隔振垫总成

A). 拆下螺母和发动机前悬置隔振垫总成。



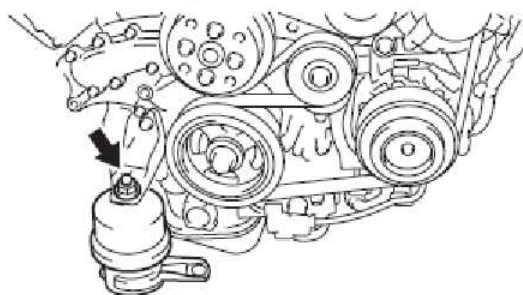
89). 拆卸发动机左侧悬置隔振垫

A). 拆下螺母和发动机左侧悬置隔振垫。



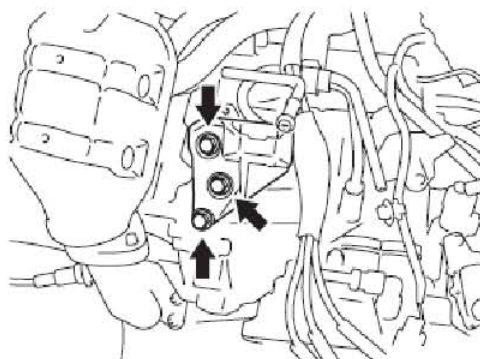
90). 拆卸发动机右侧悬置隔振垫

A). 拆下螺母和发动机右侧悬置隔振垫。



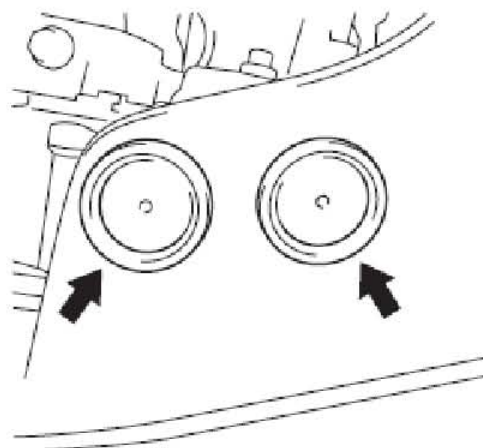
91). 拆卸发动机前悬置支架

A). 拆下 3 个螺栓和发动机前悬置支架。

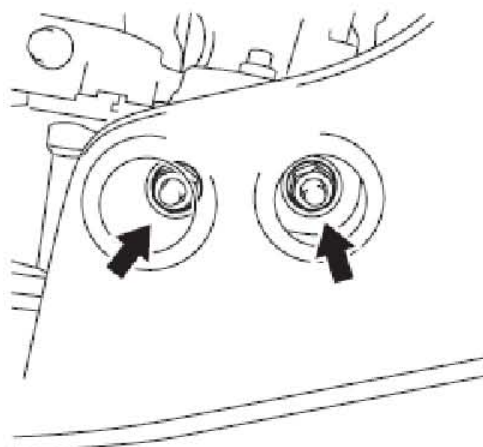


92). 拆卸发动机后悬置隔振垫

A). 拆下 2 个孔塞。



B). 拆下 2 个螺母和发动机后悬置隔振垫。



93). 拆卸前桥左半轴总成

94). 拆卸前桥右半轴总成

95). 拆卸分动器右侧加强板

96). 拆卸自动变速器总成

97). 拆卸传动板和齿圈分总成