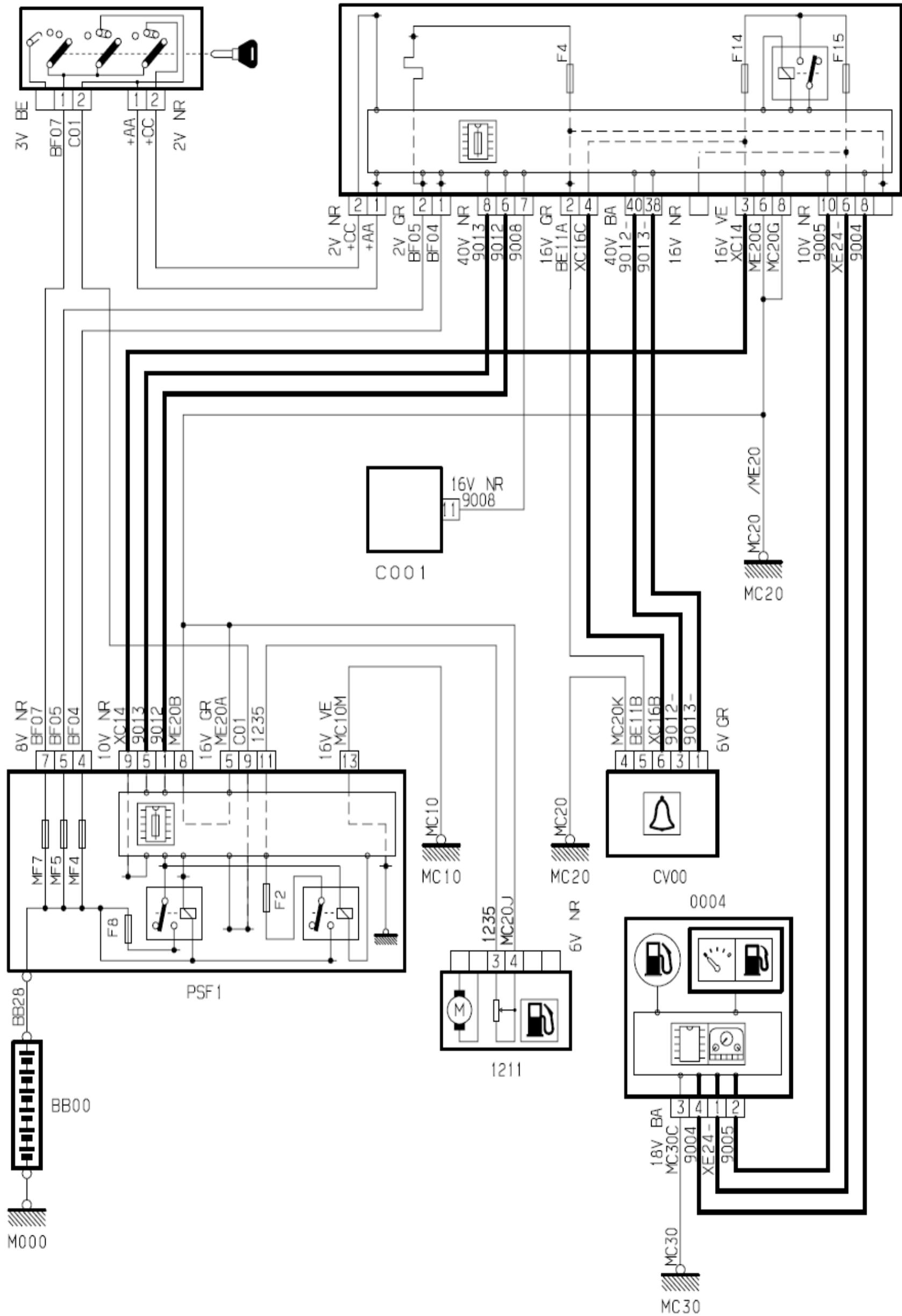
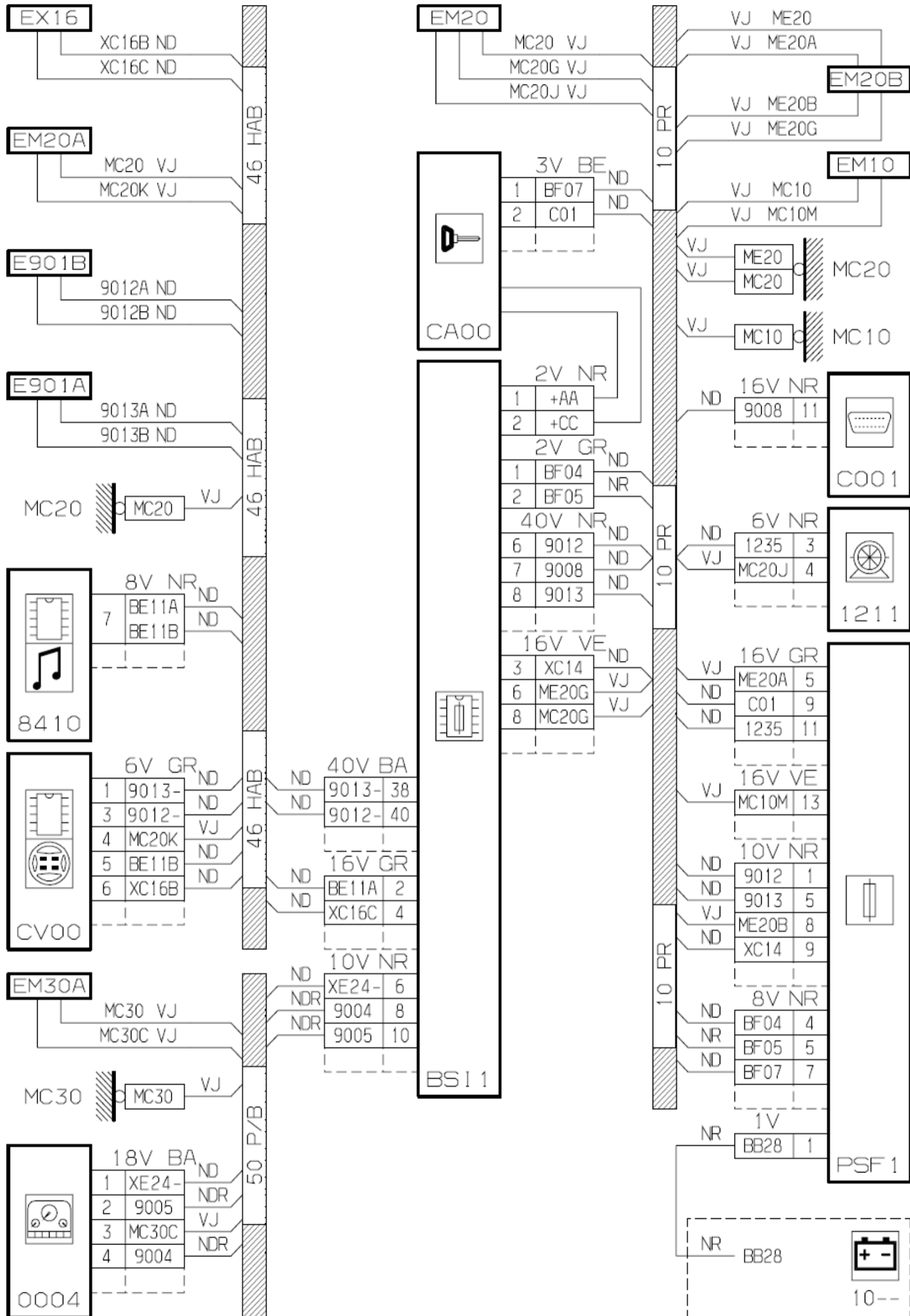


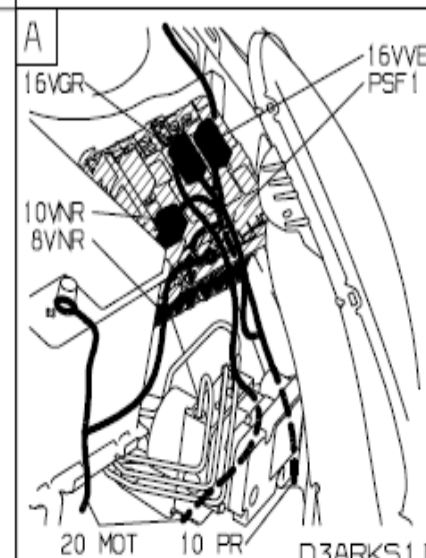
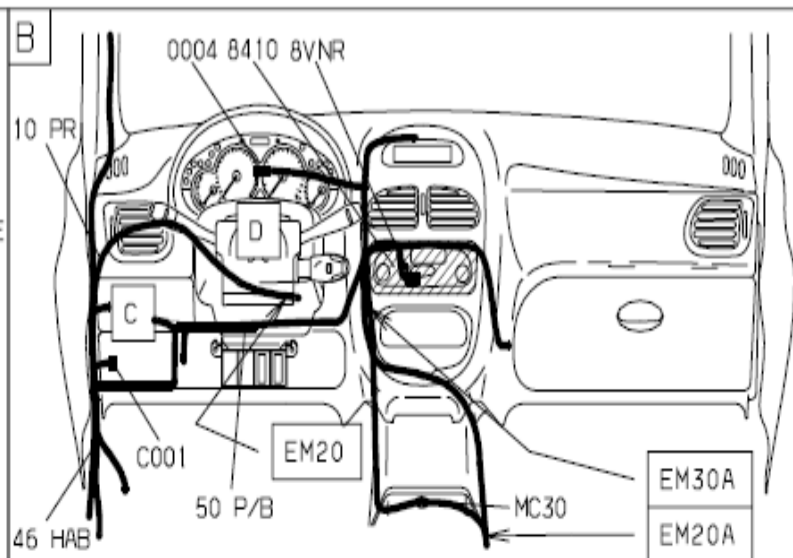
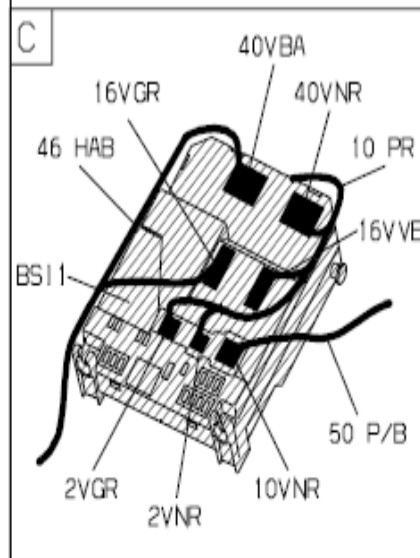
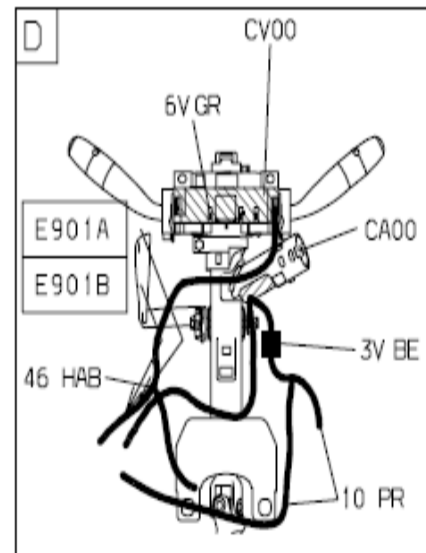
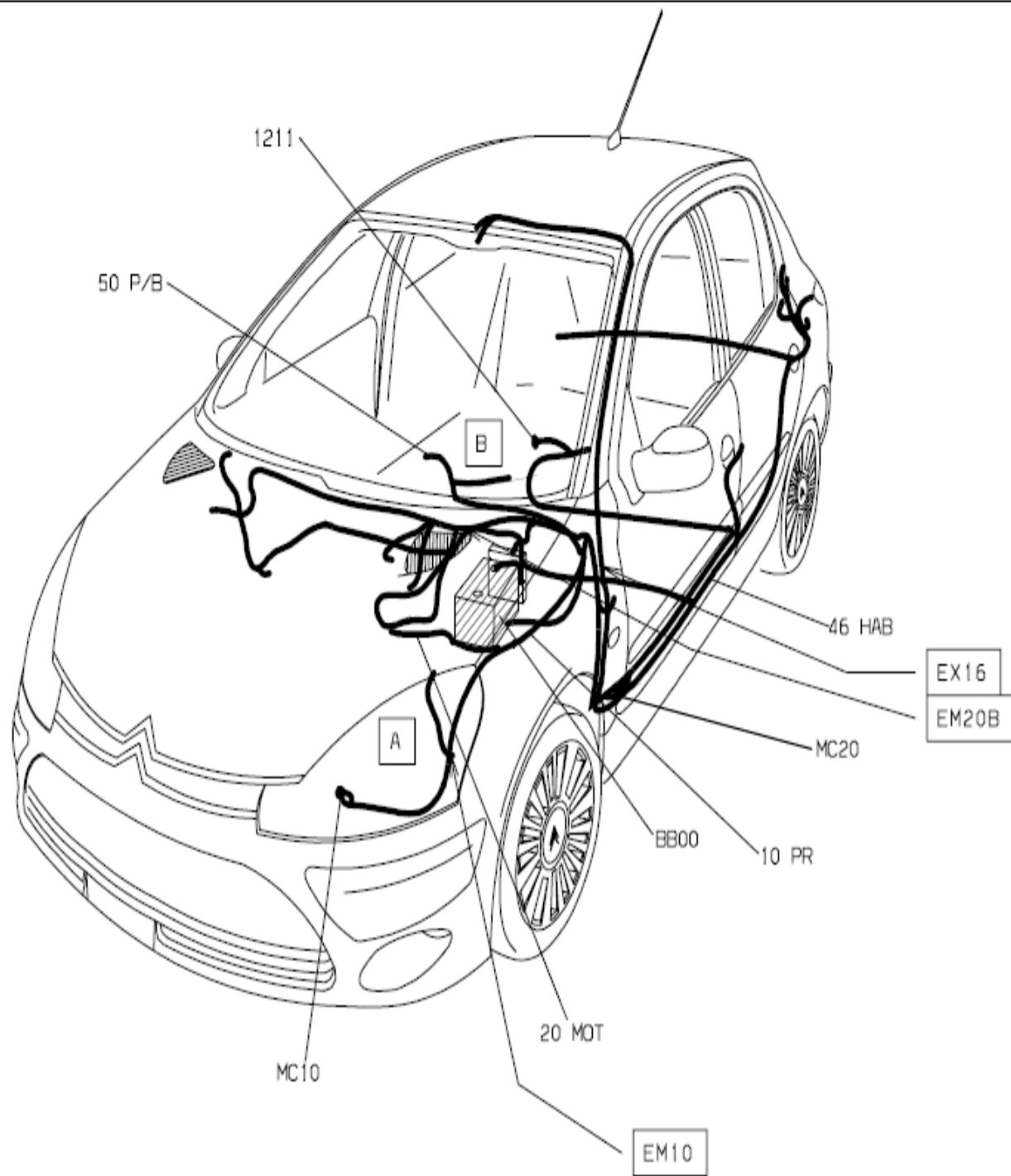
2.5.9 燃油表

CA00

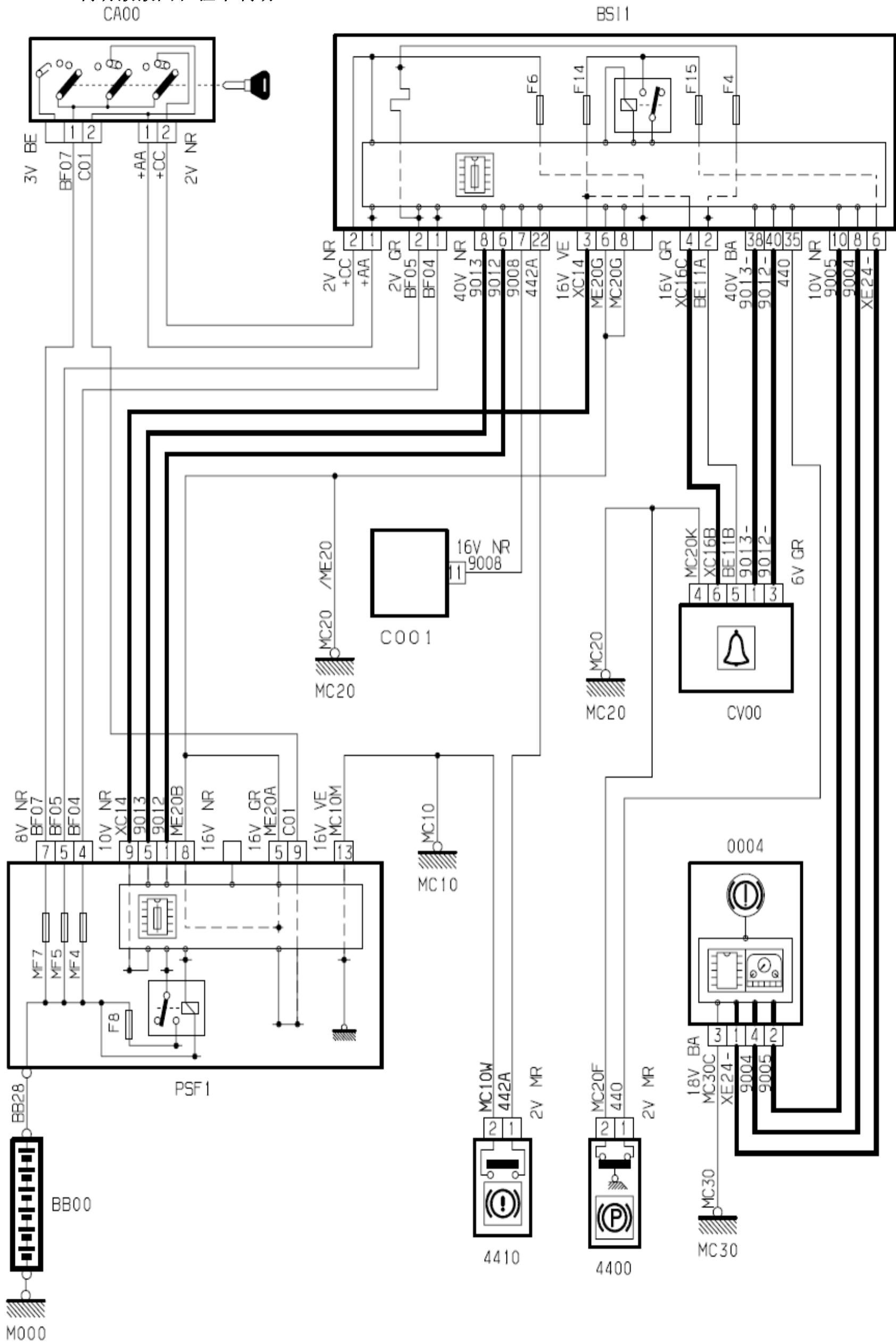
BS11

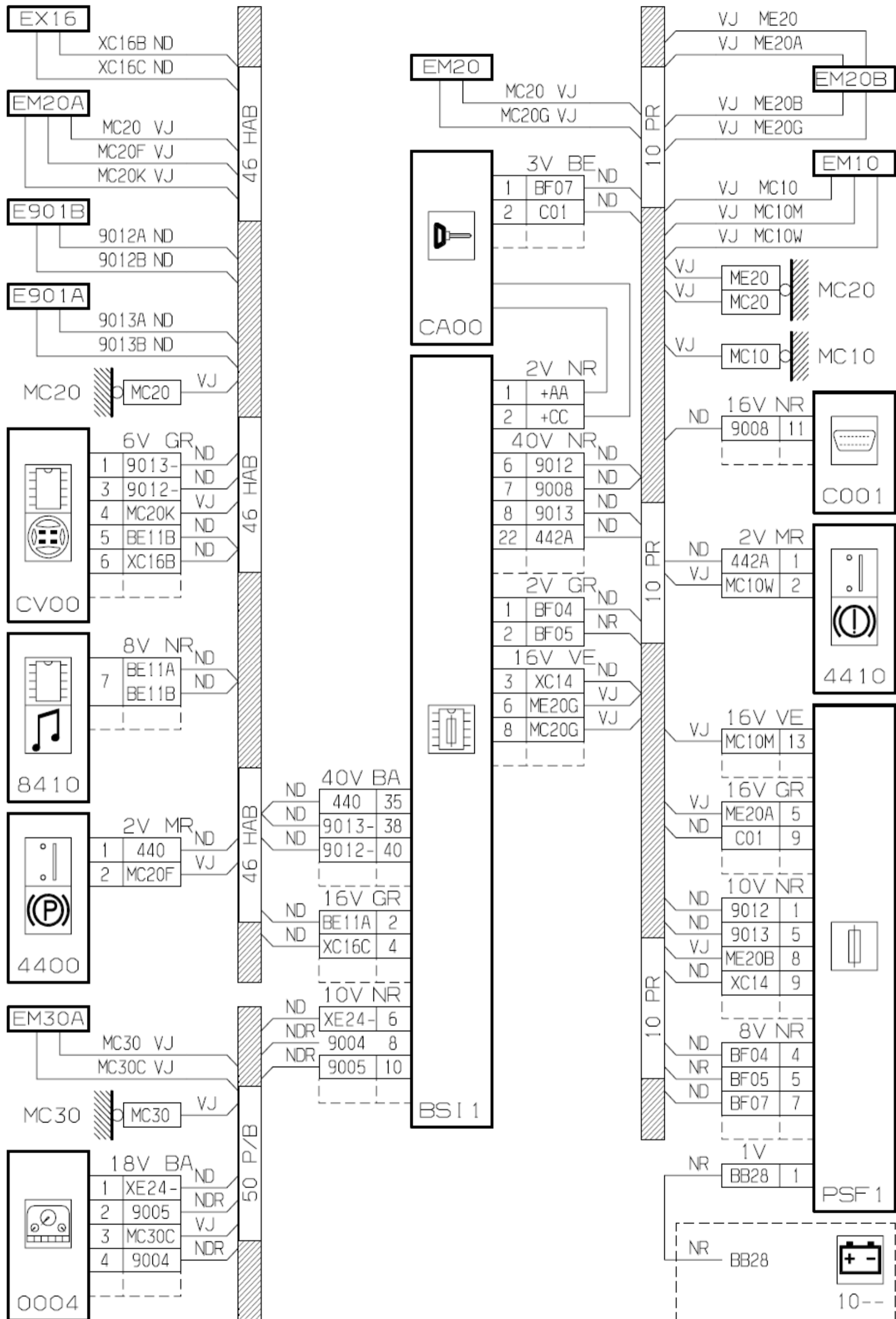


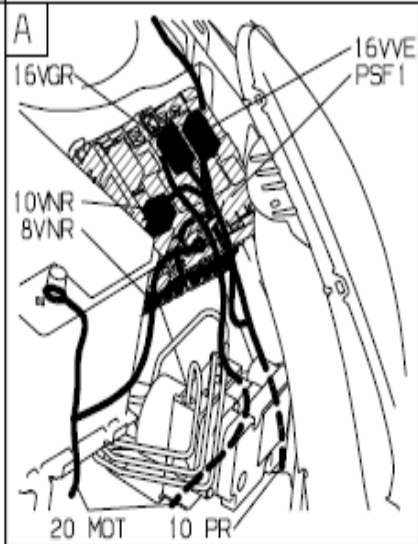
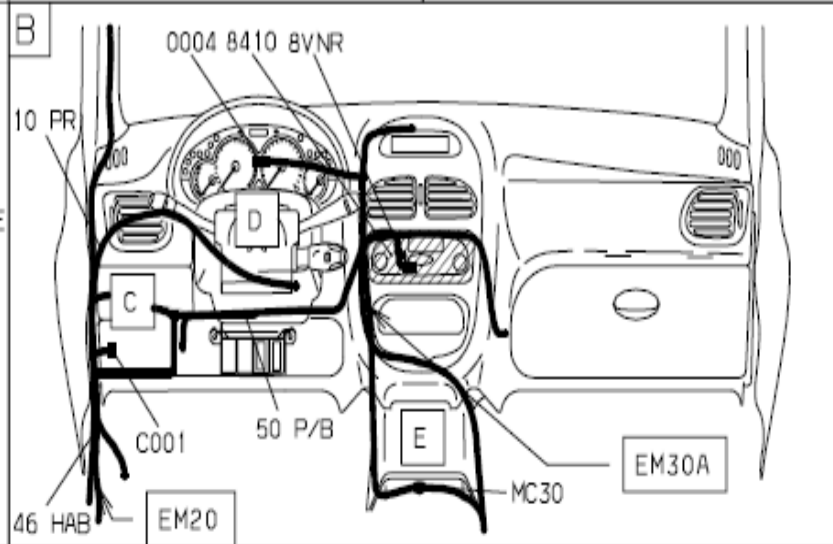
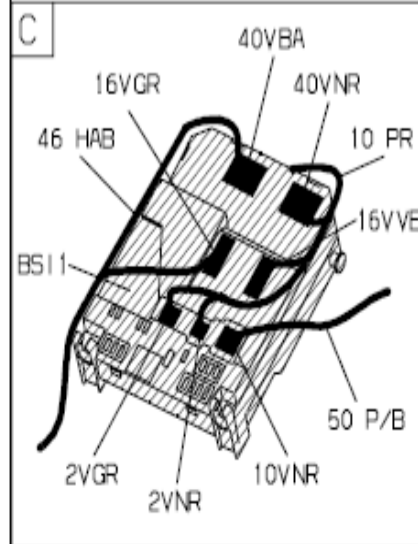
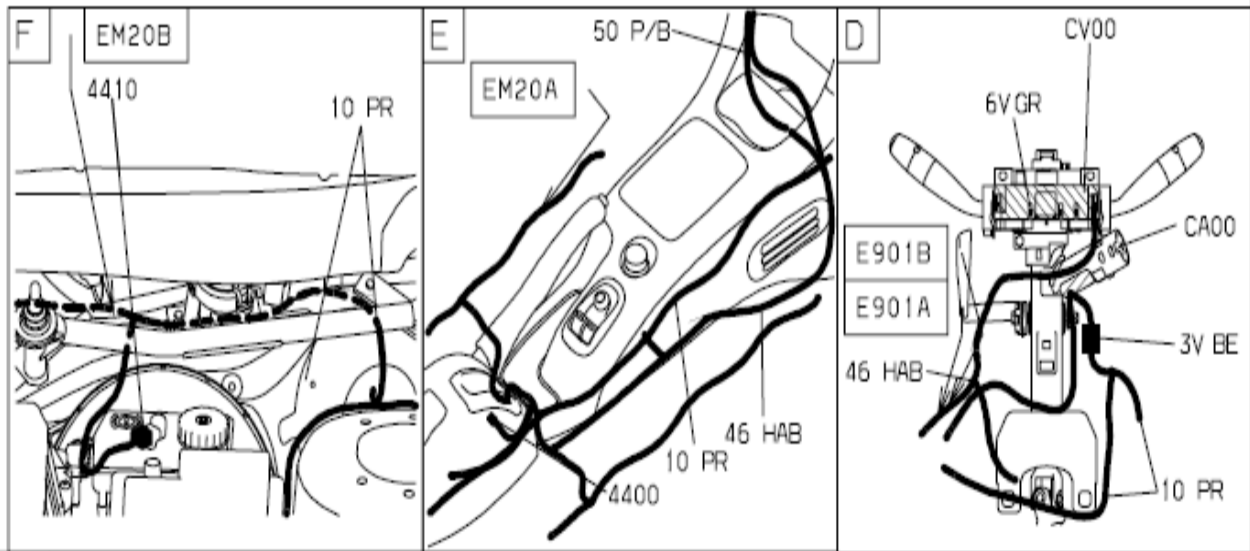
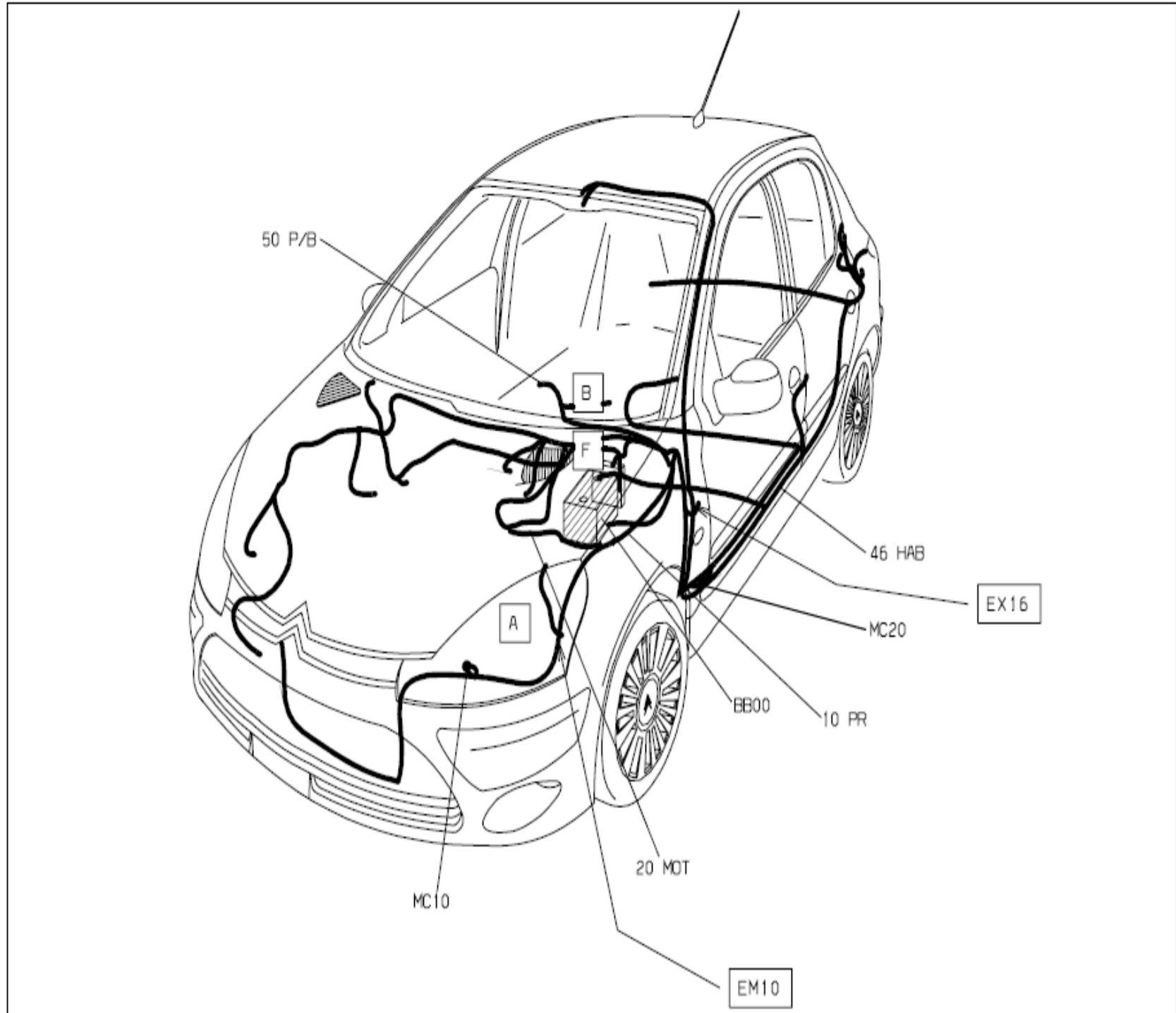




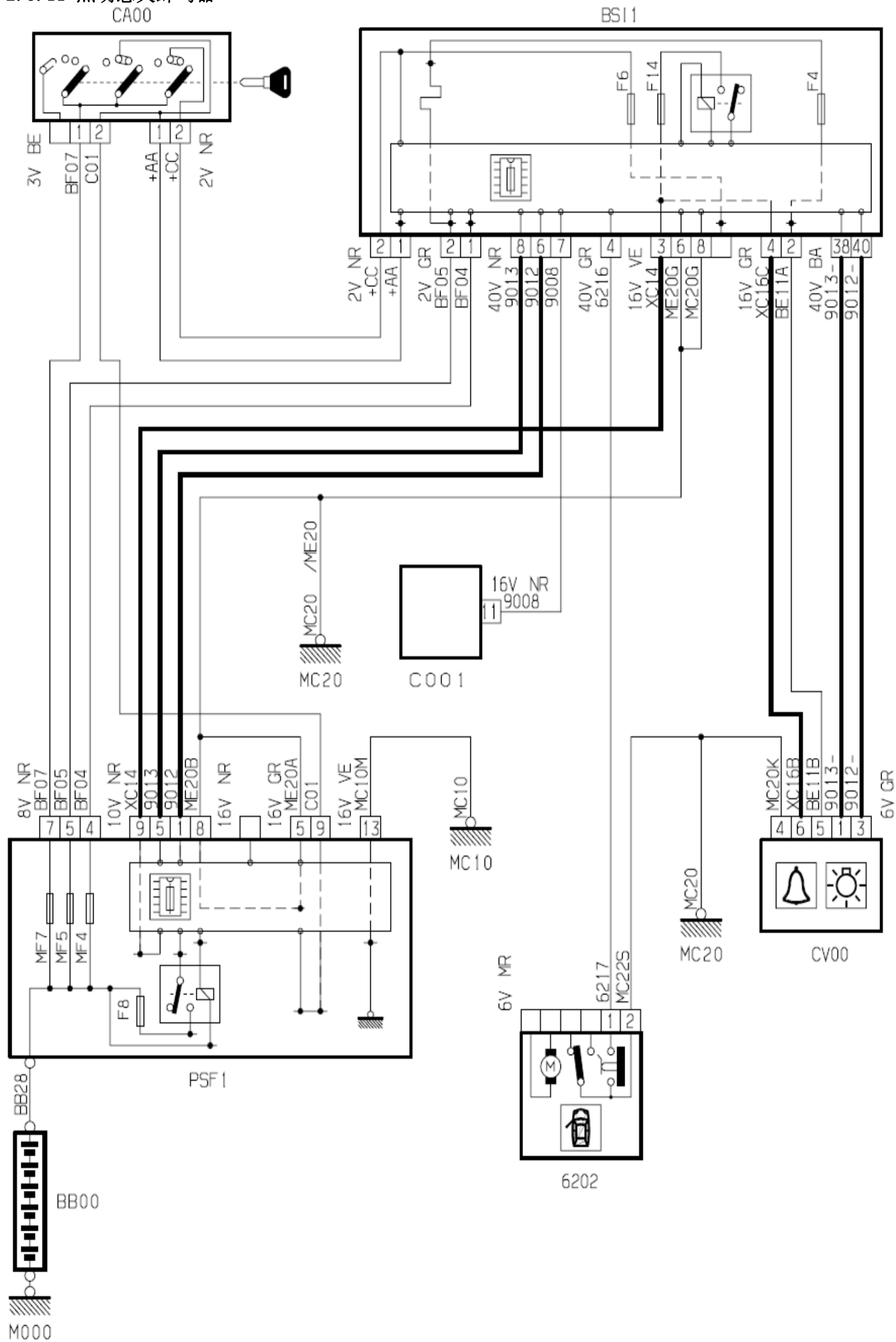
2.5.10 制动液液面和驻车制动

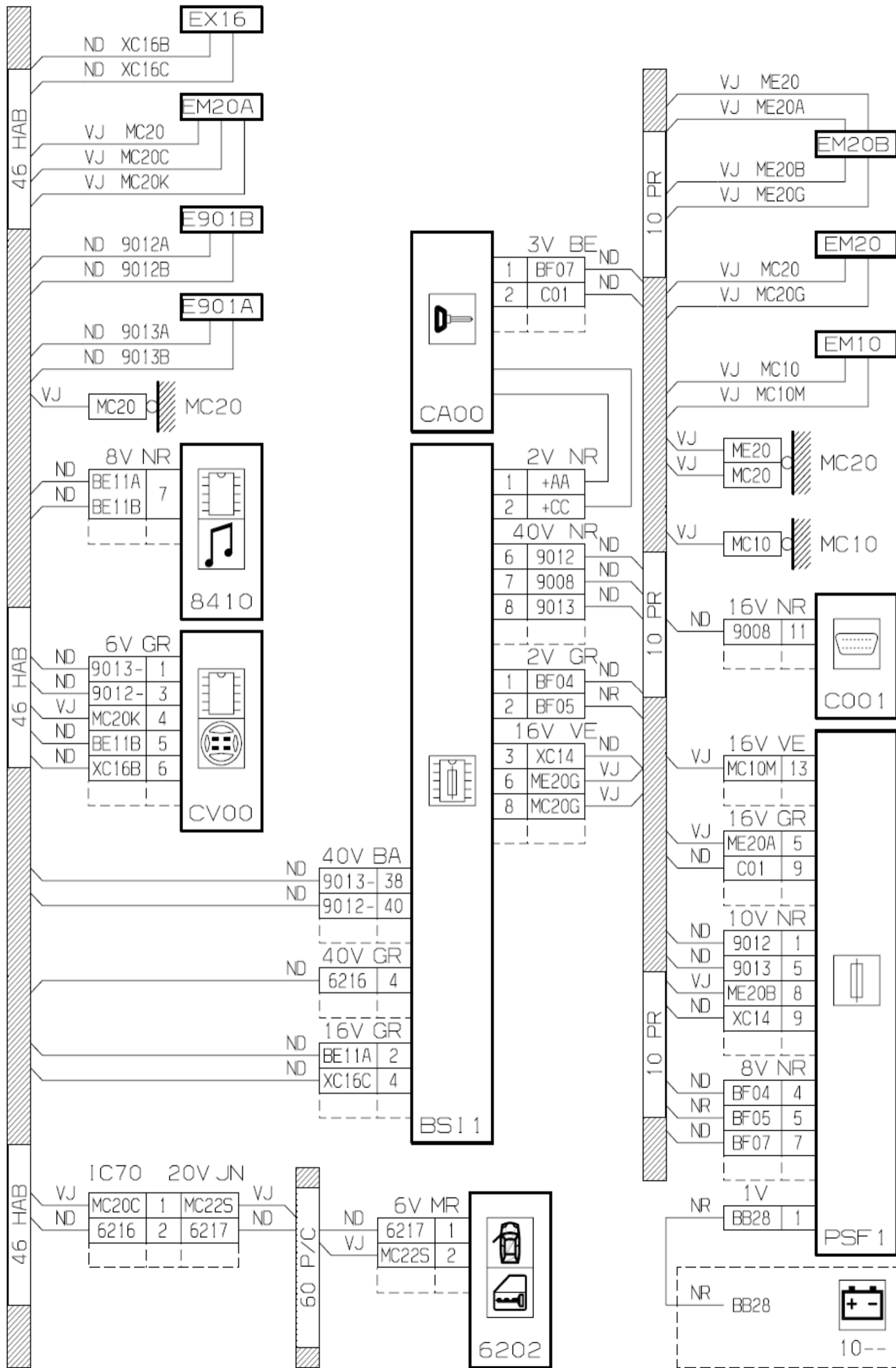


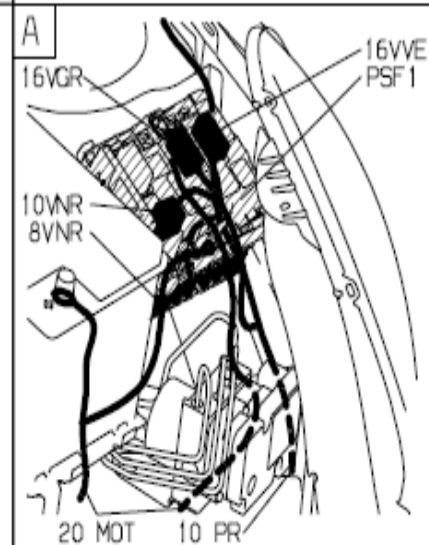
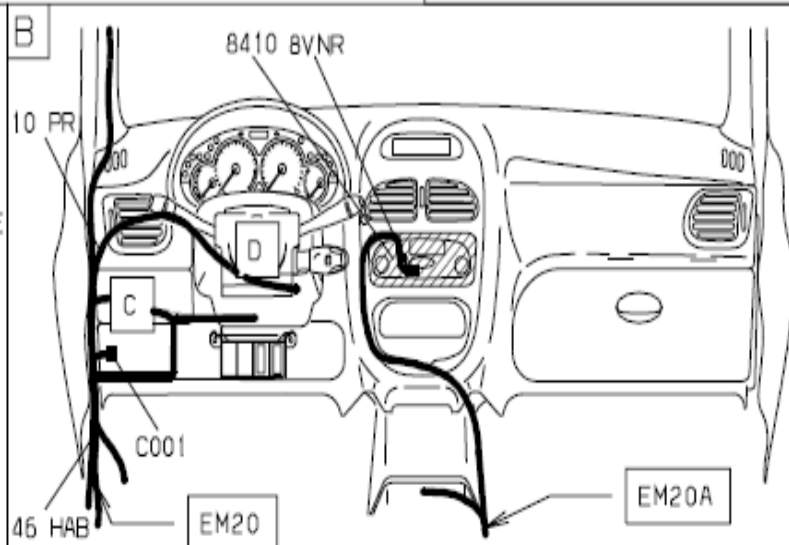
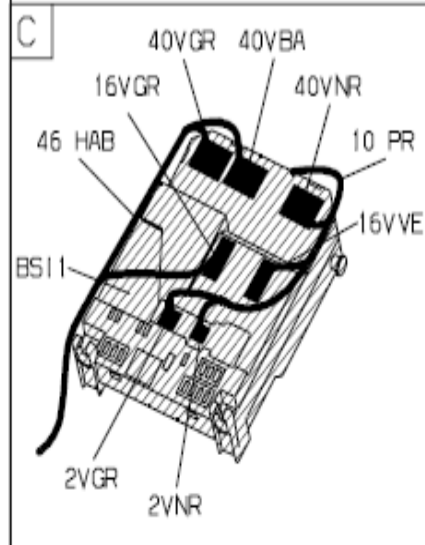
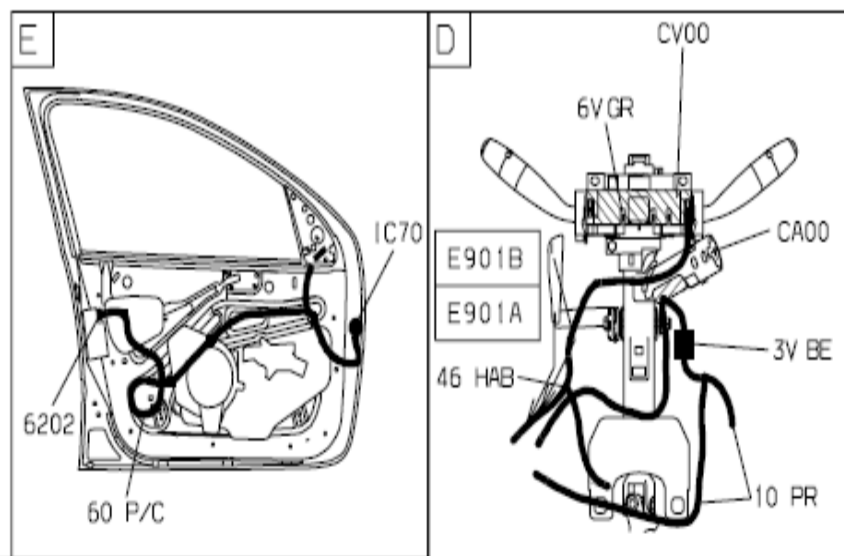
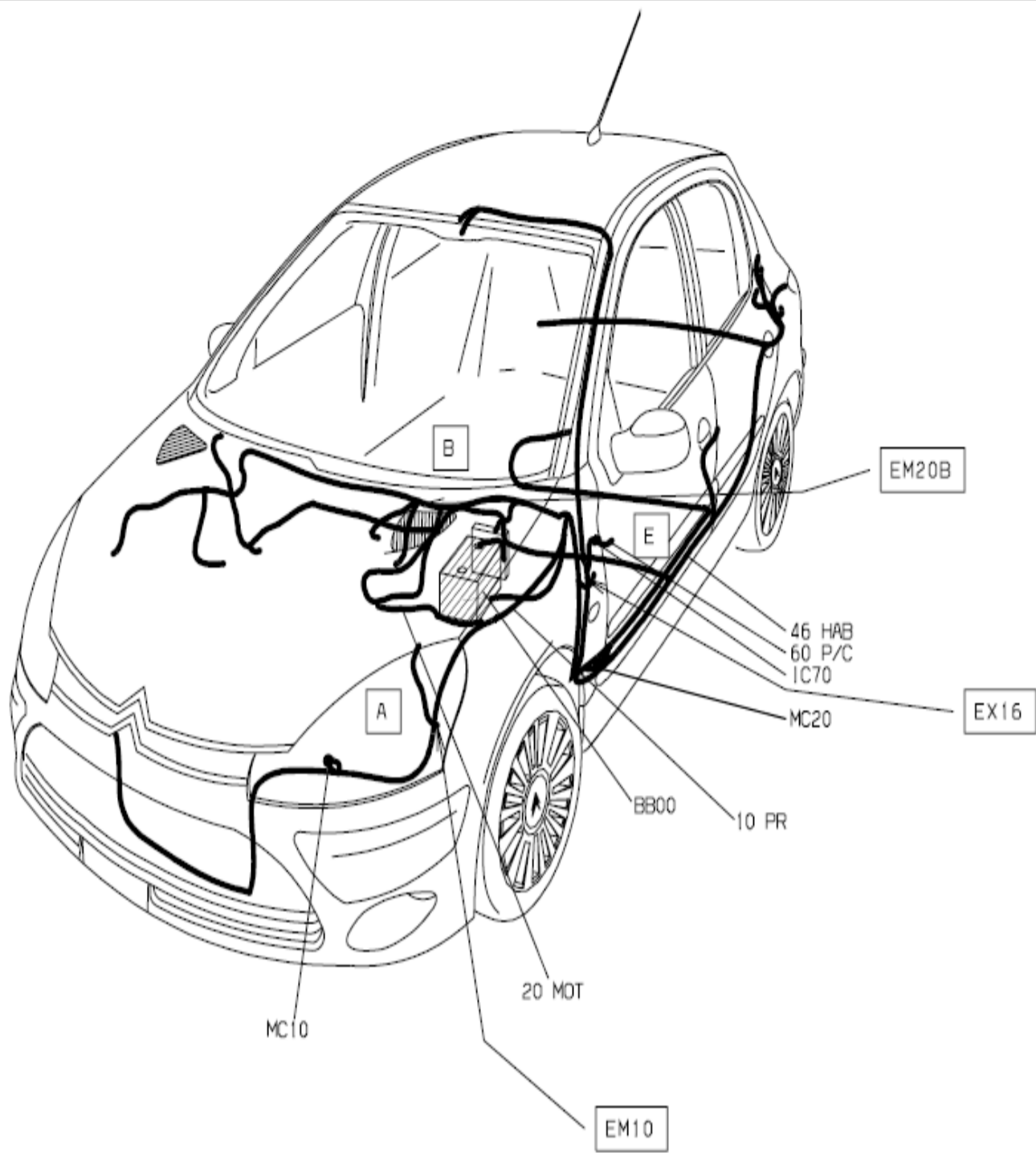




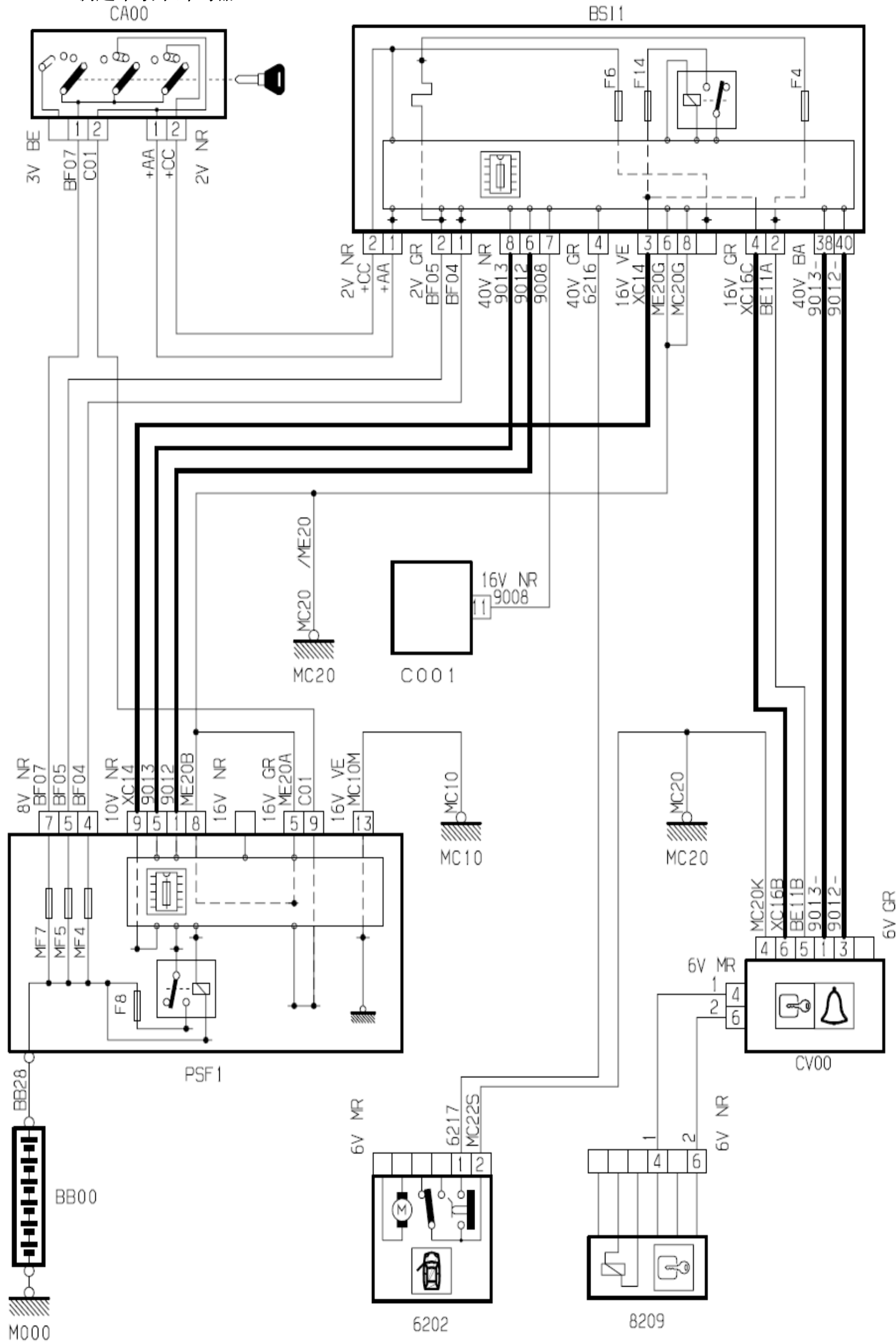
2.5.11 照明忘关蜂鸣器

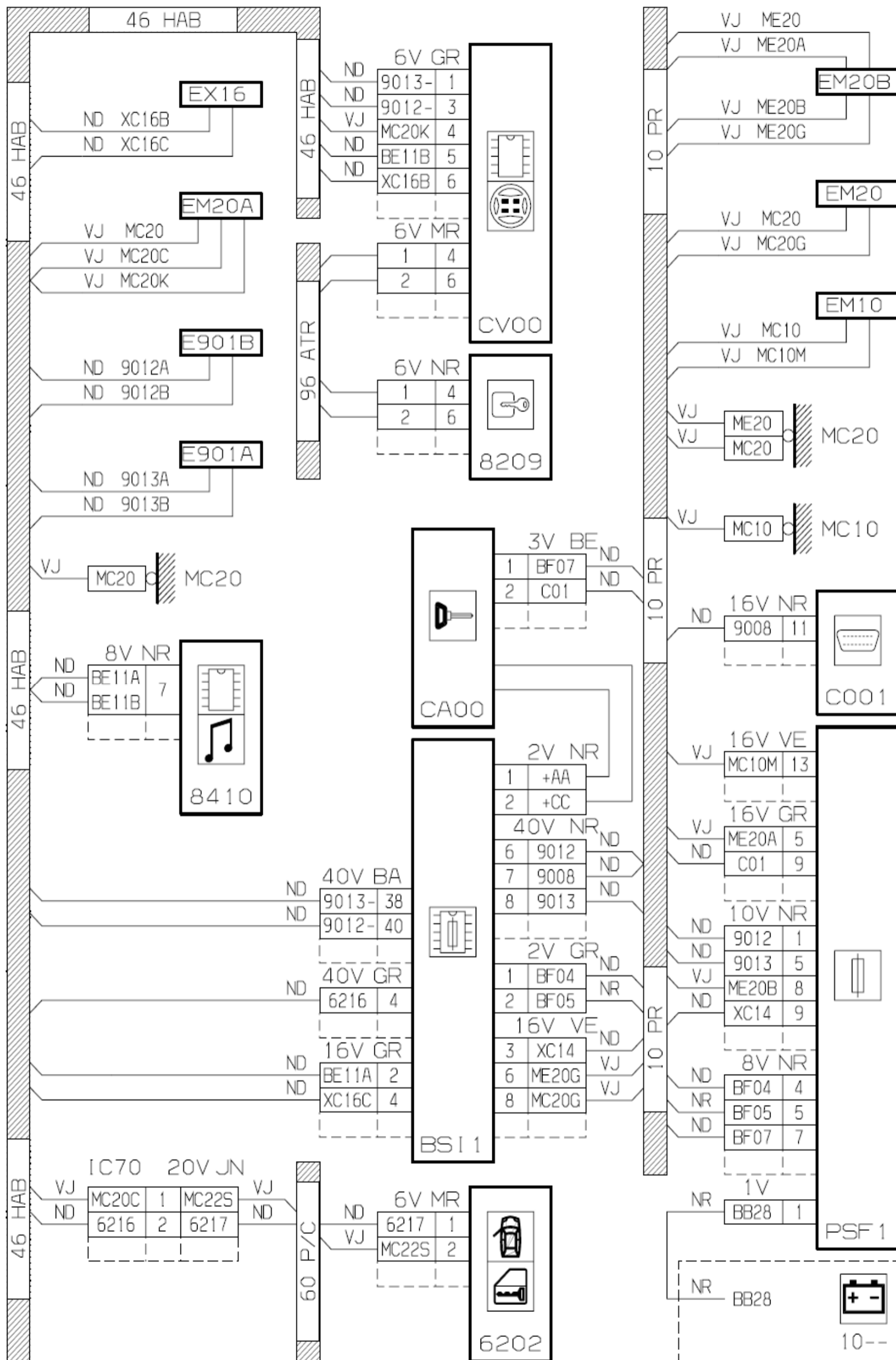


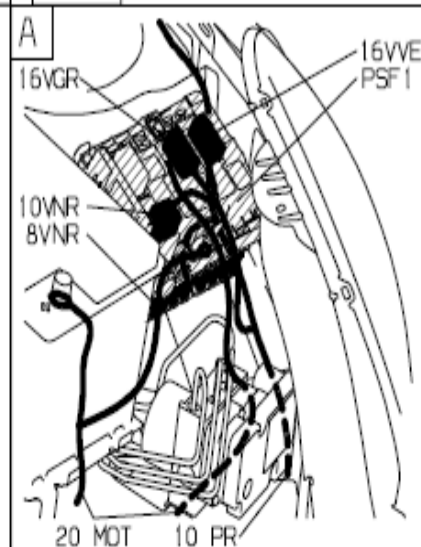
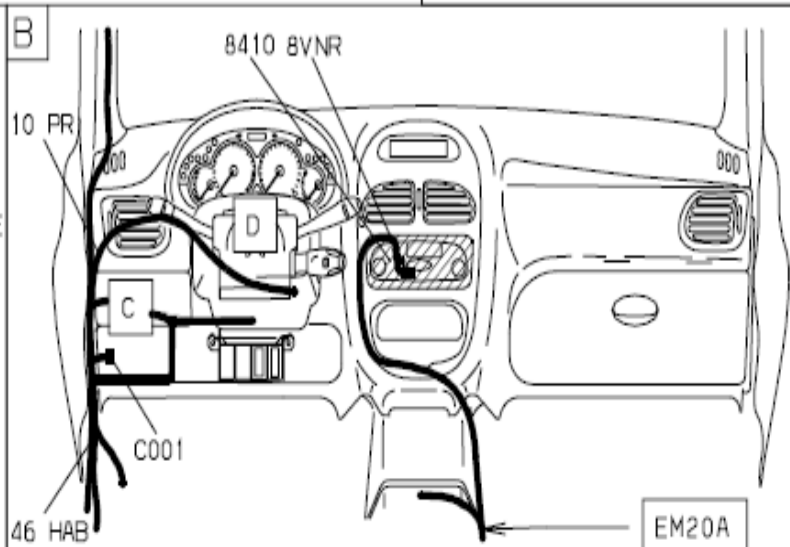
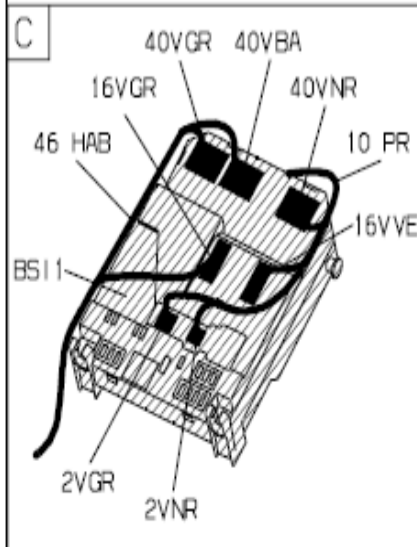
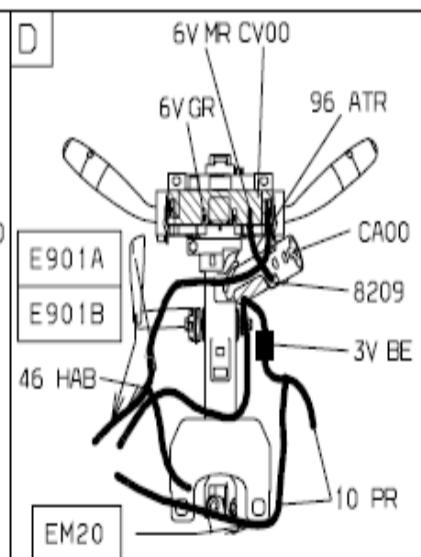
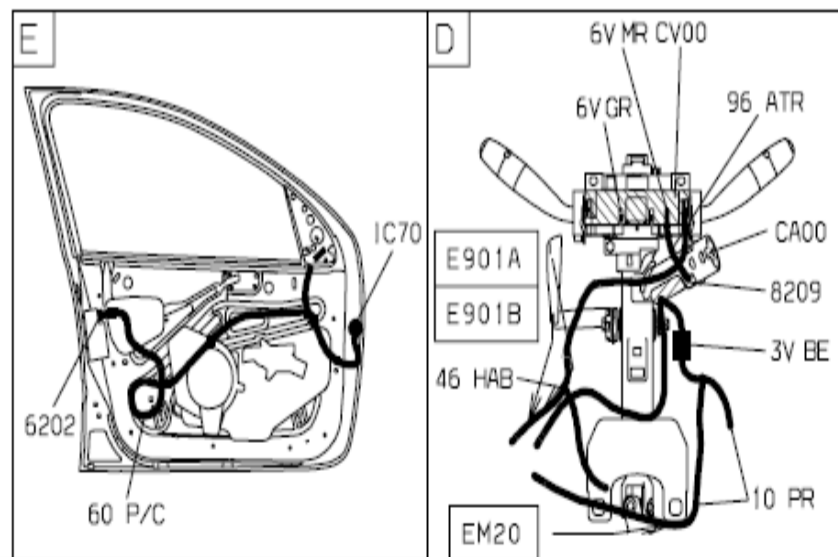
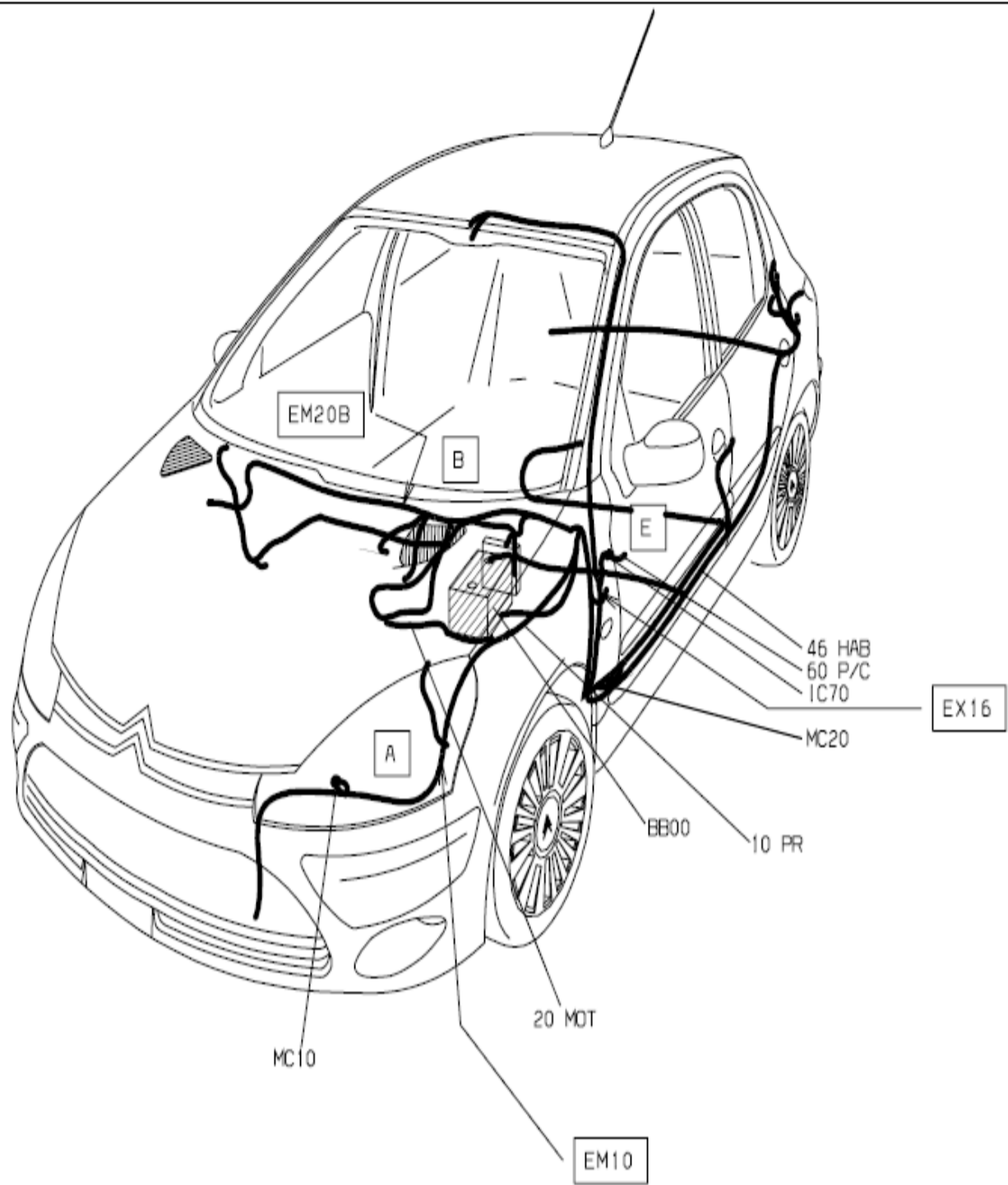




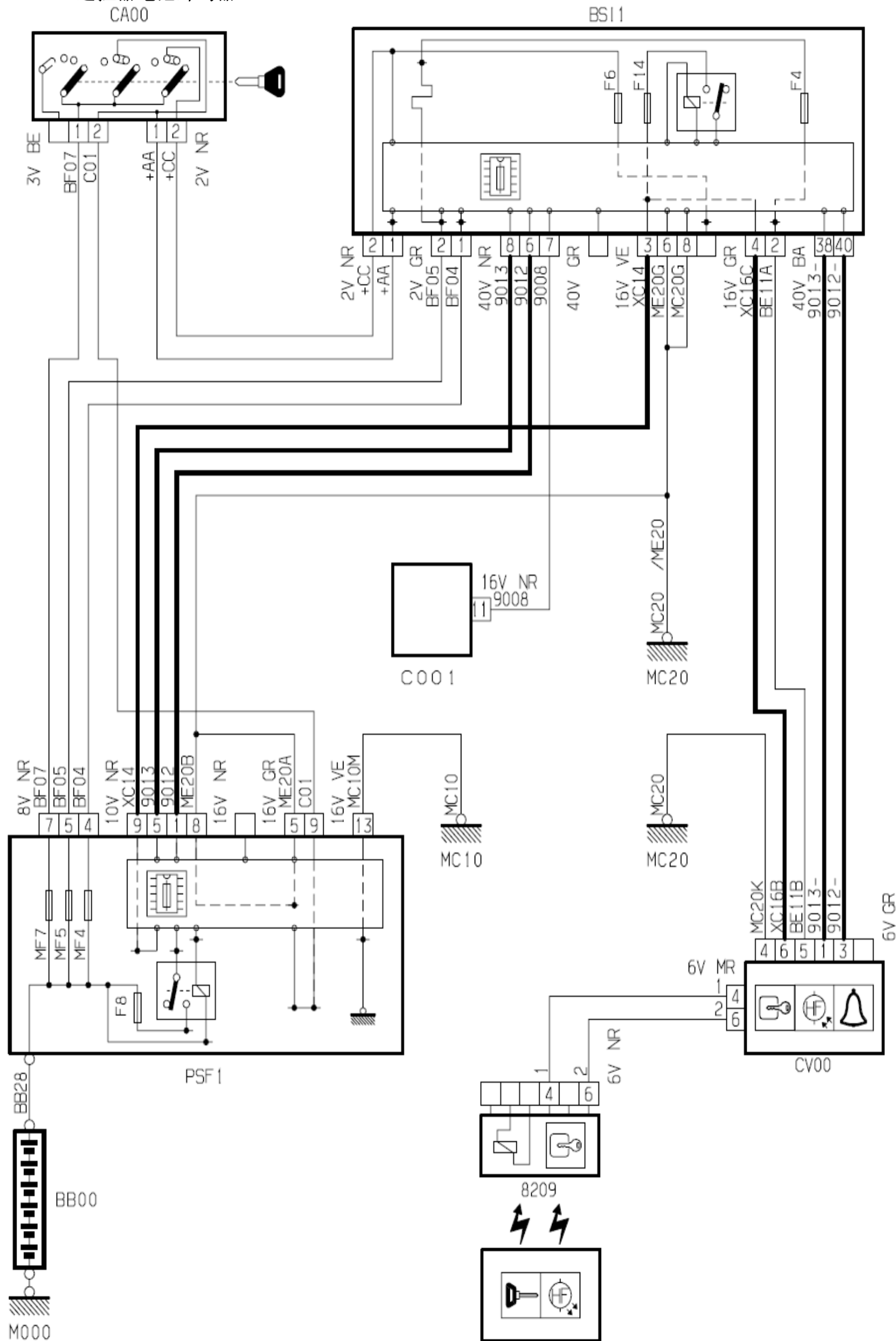
2.5.12 钥匙未取下蜂鸣器

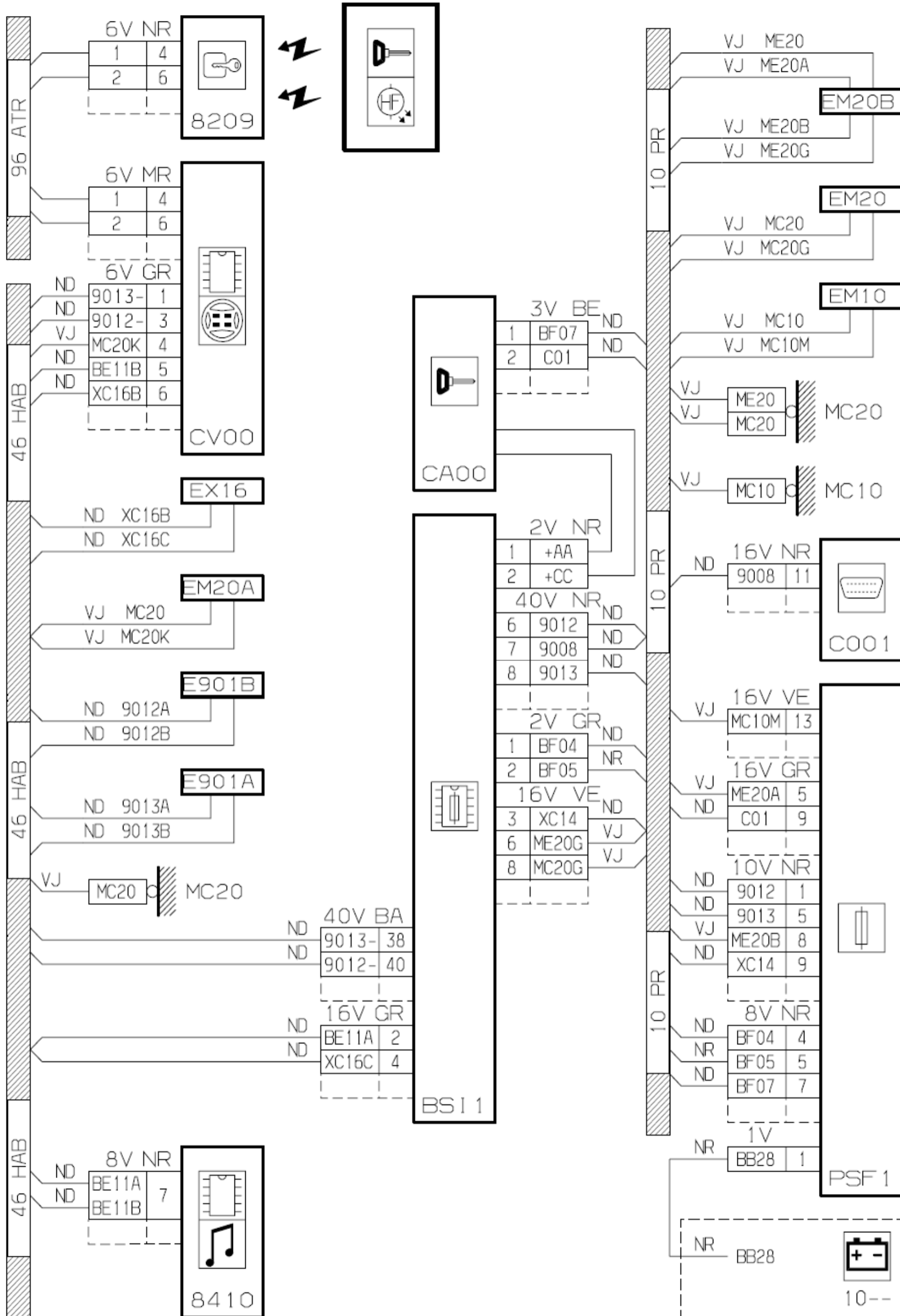


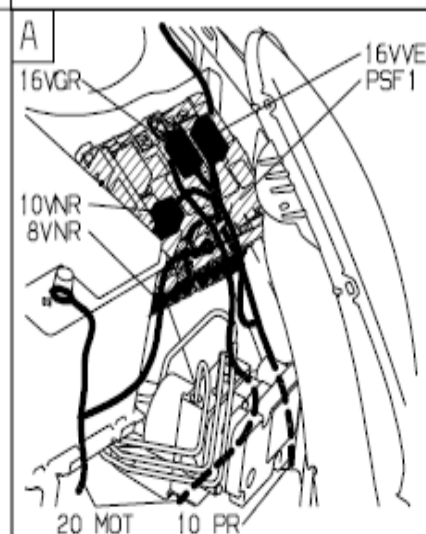
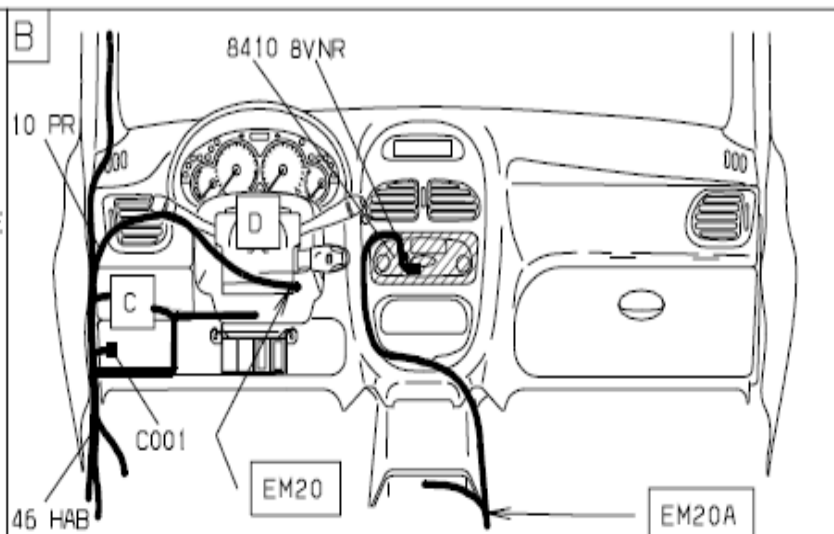
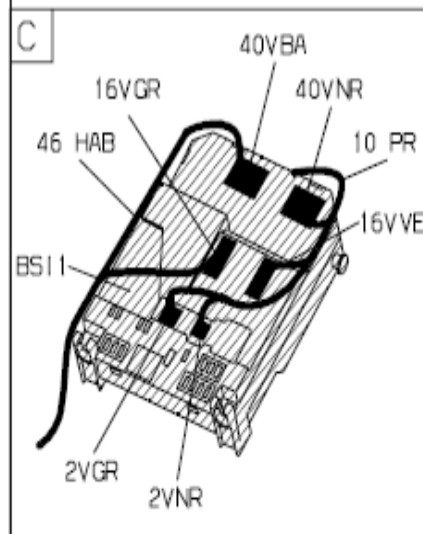
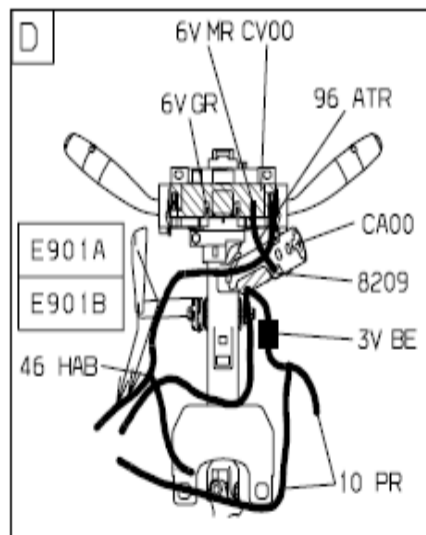
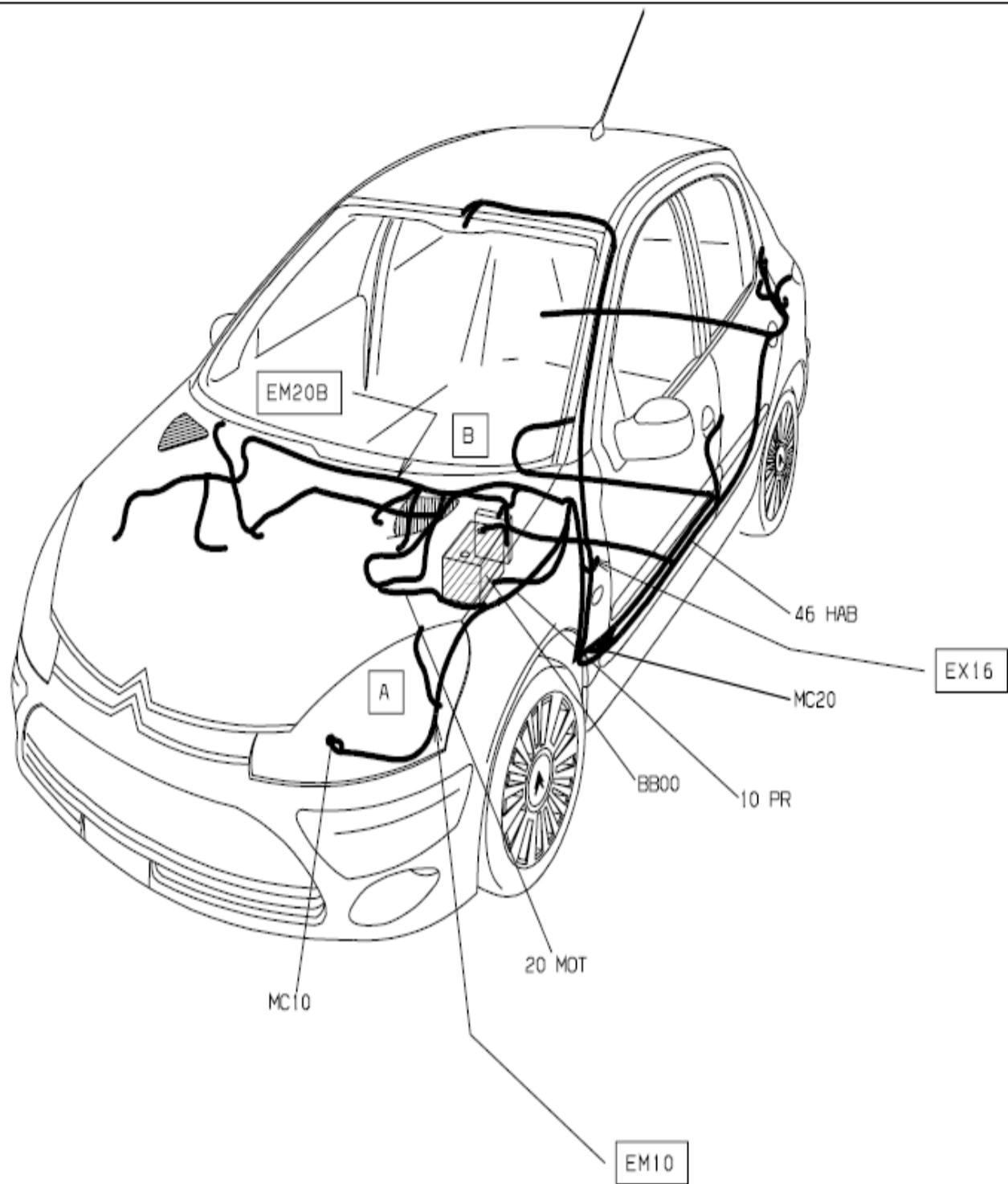




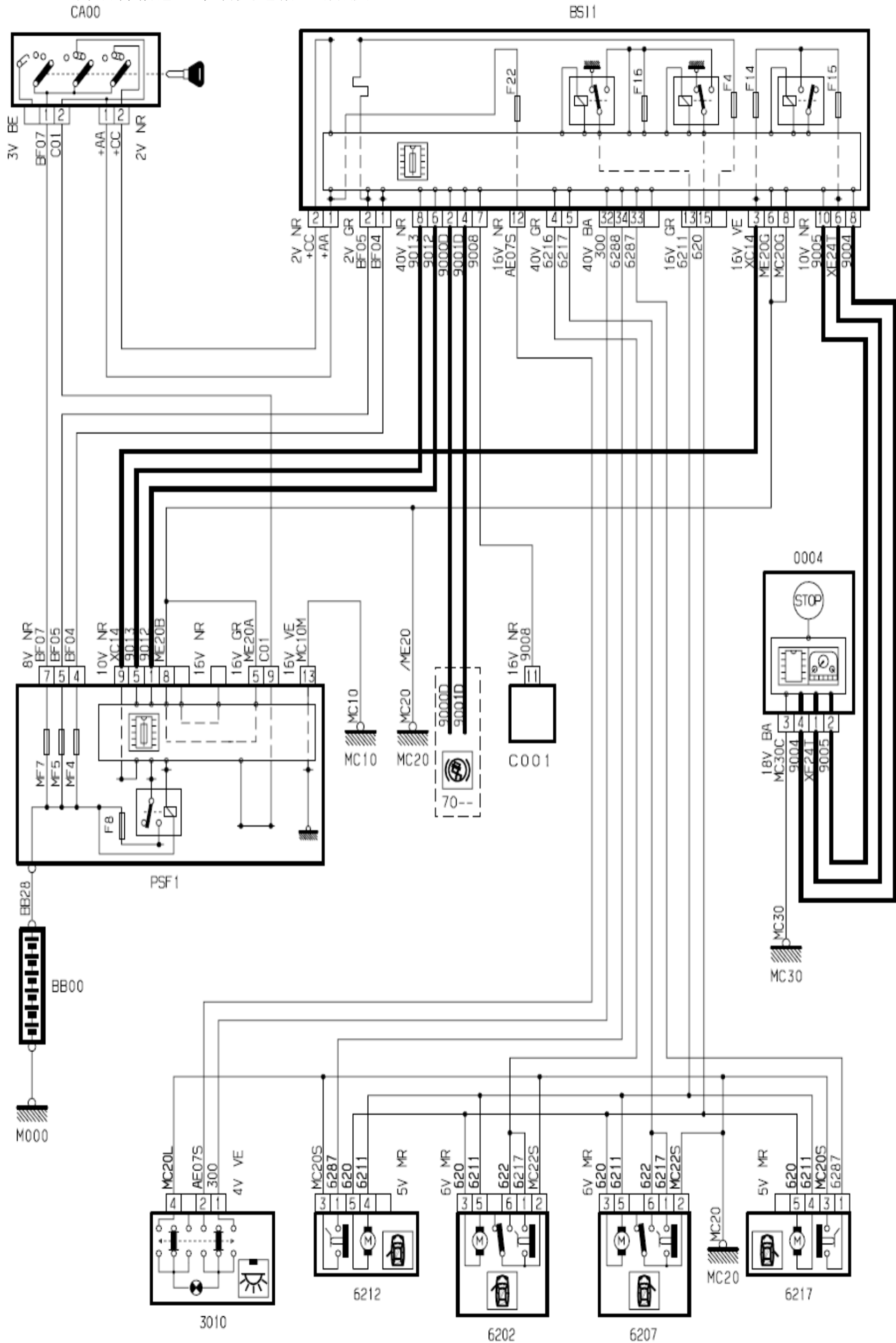
2.5.13 遥控器电池蜂鸣器

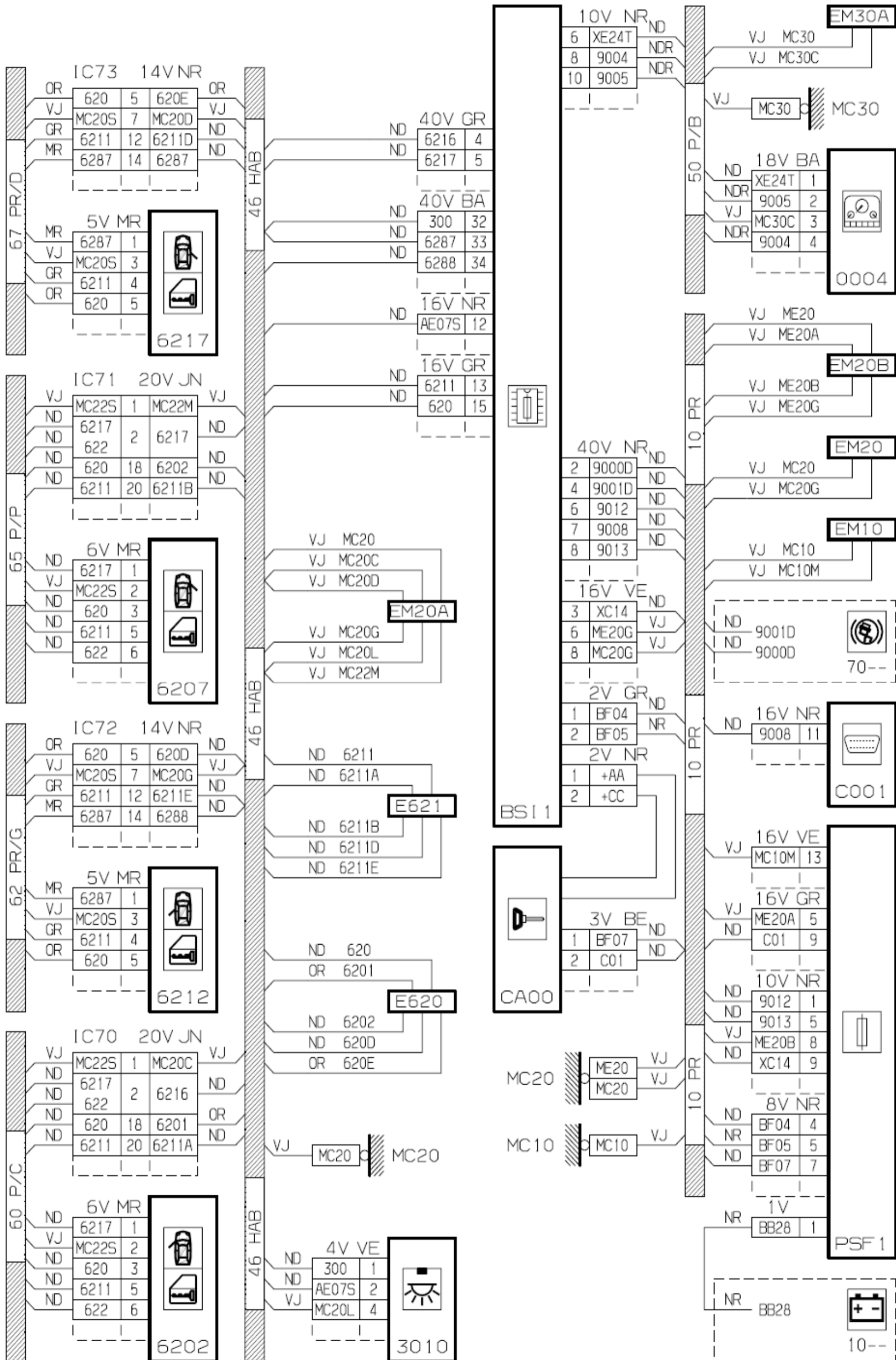


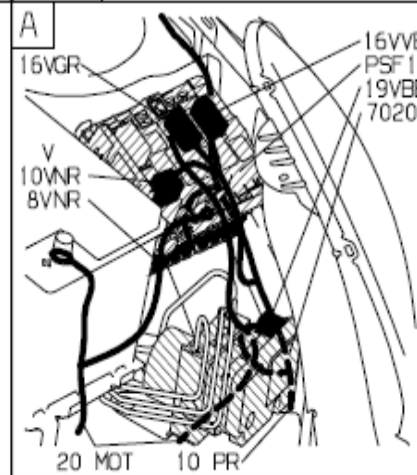
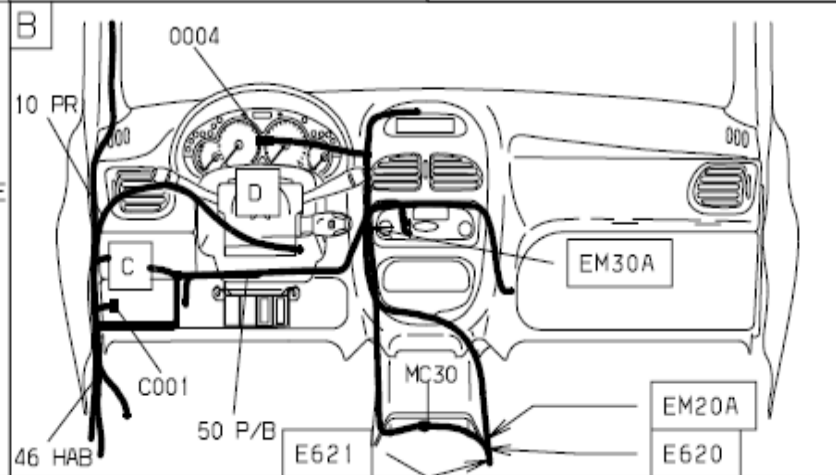
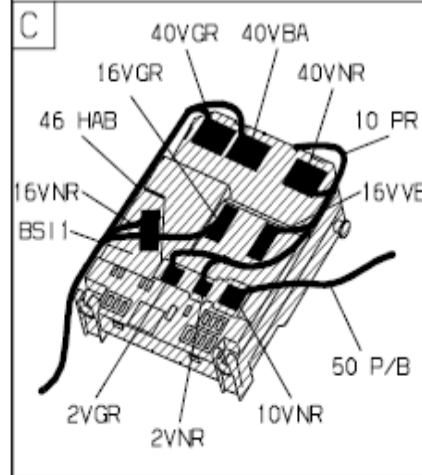
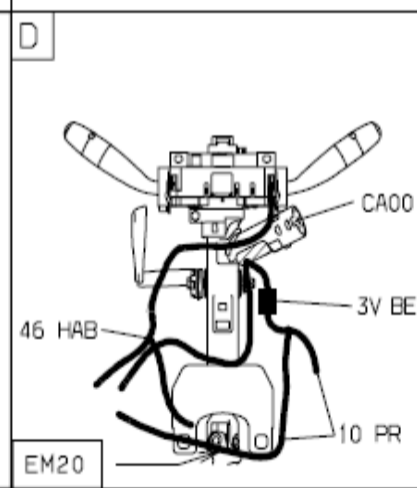
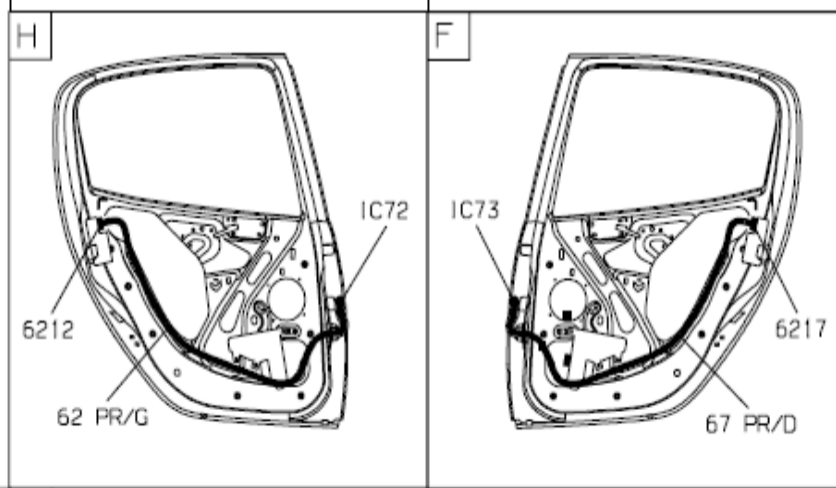
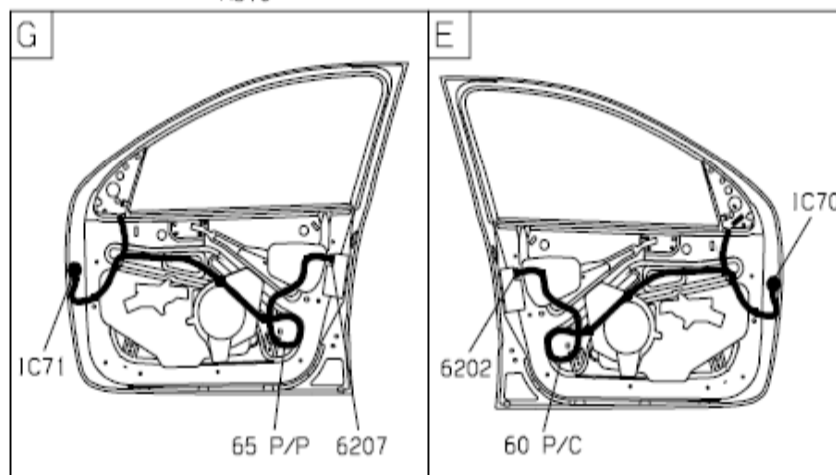
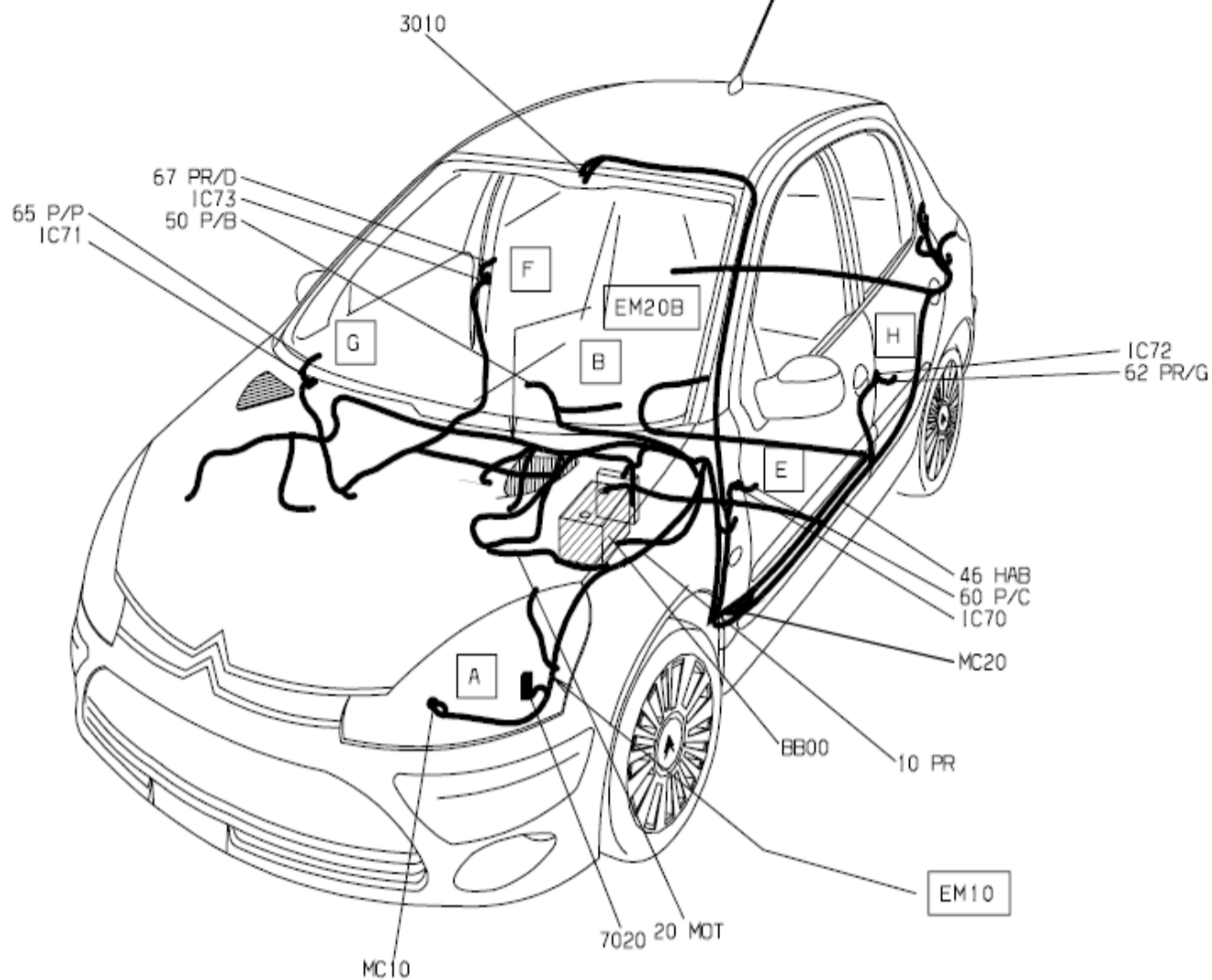




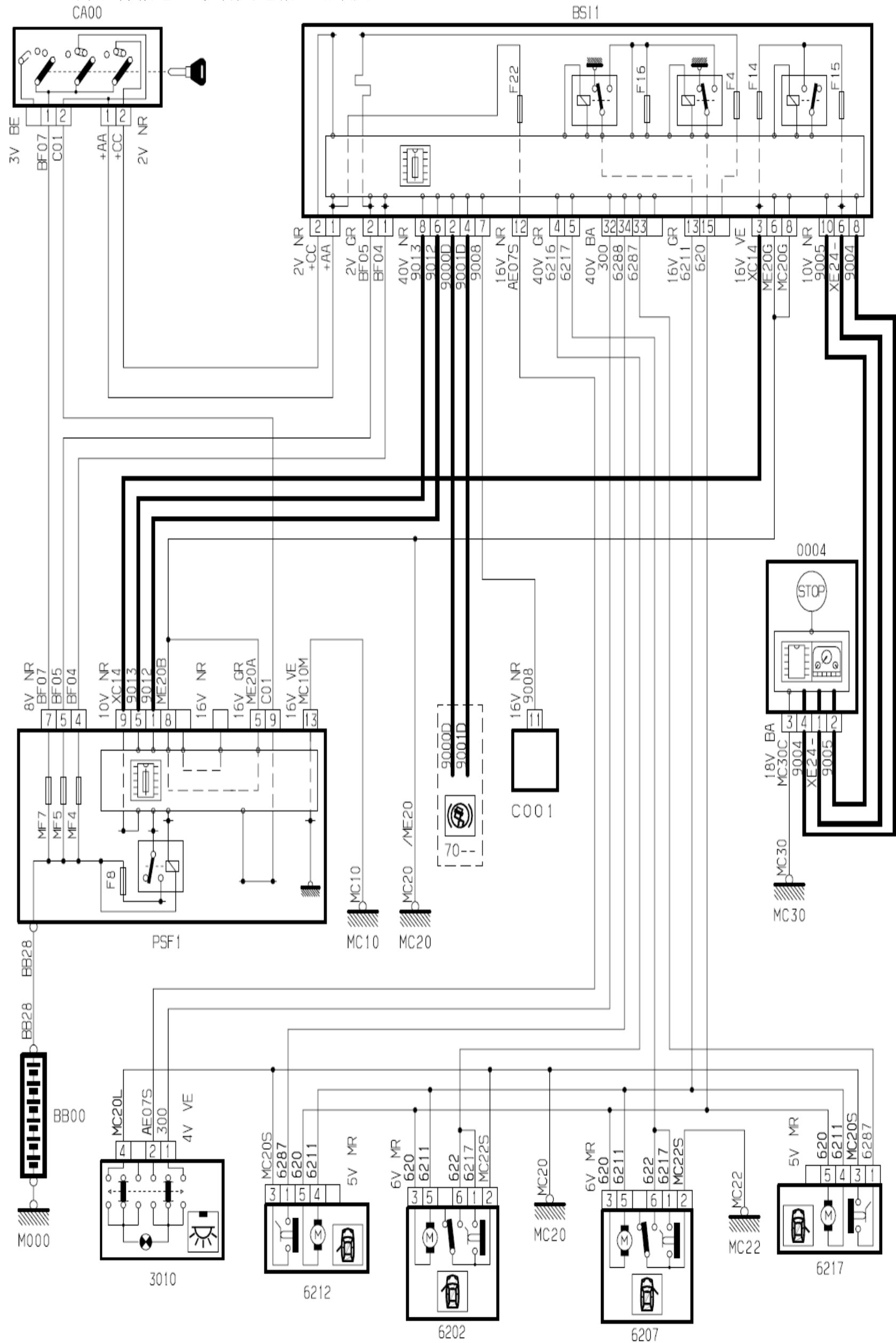
2.5.14 开启件信息 (手动变速箱) (低级)

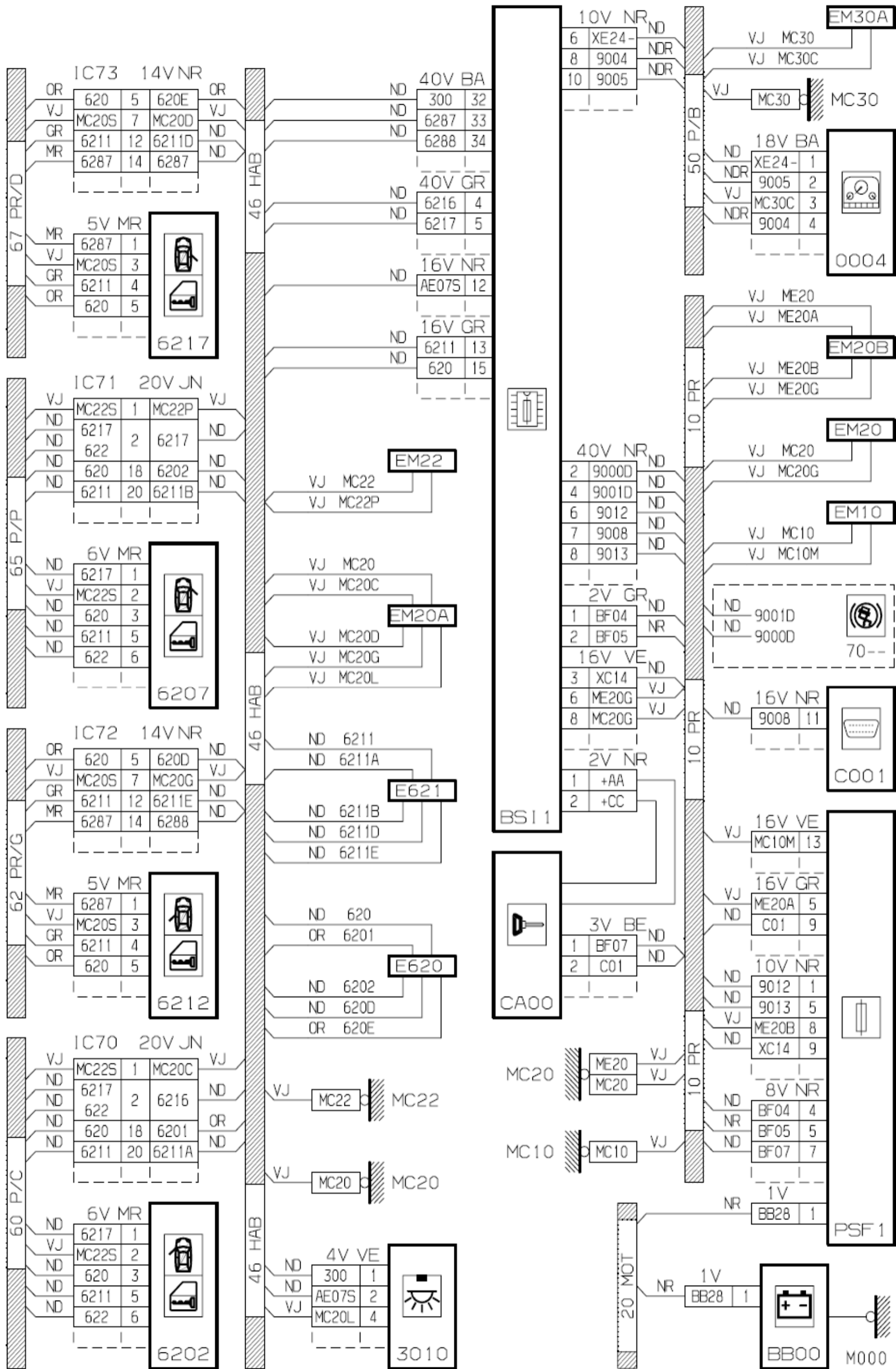


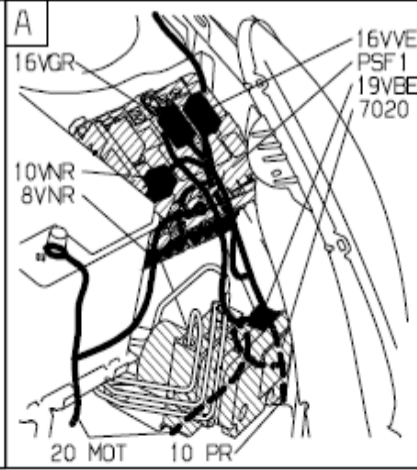
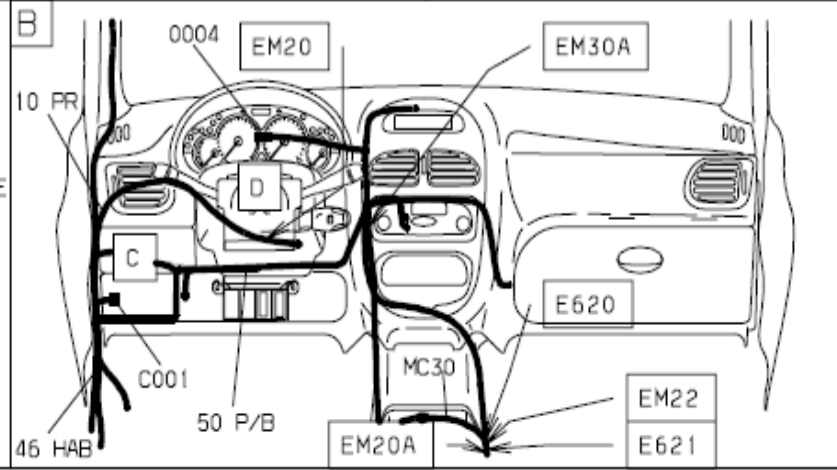
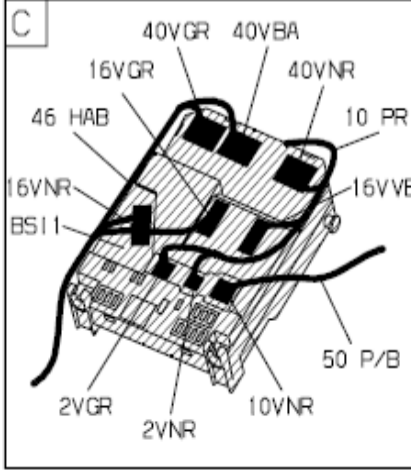
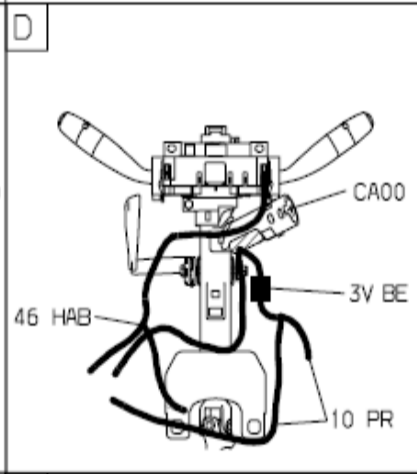
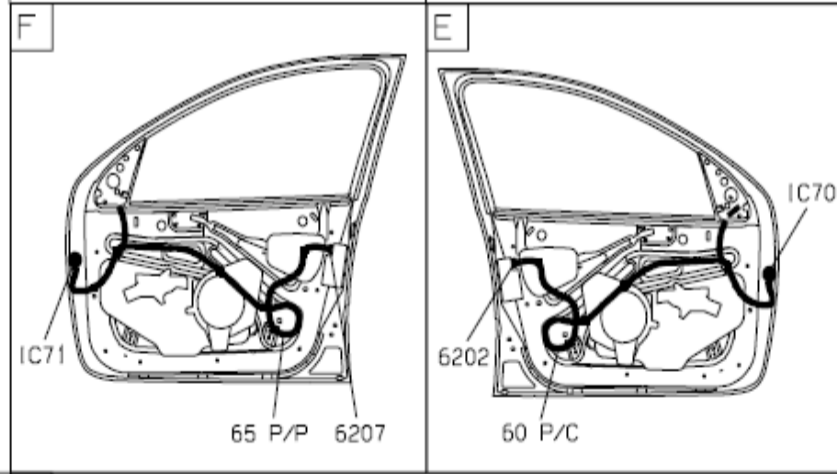
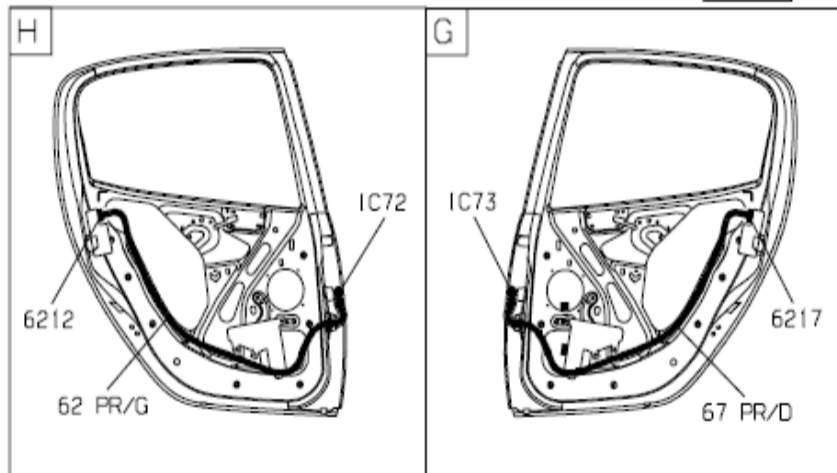
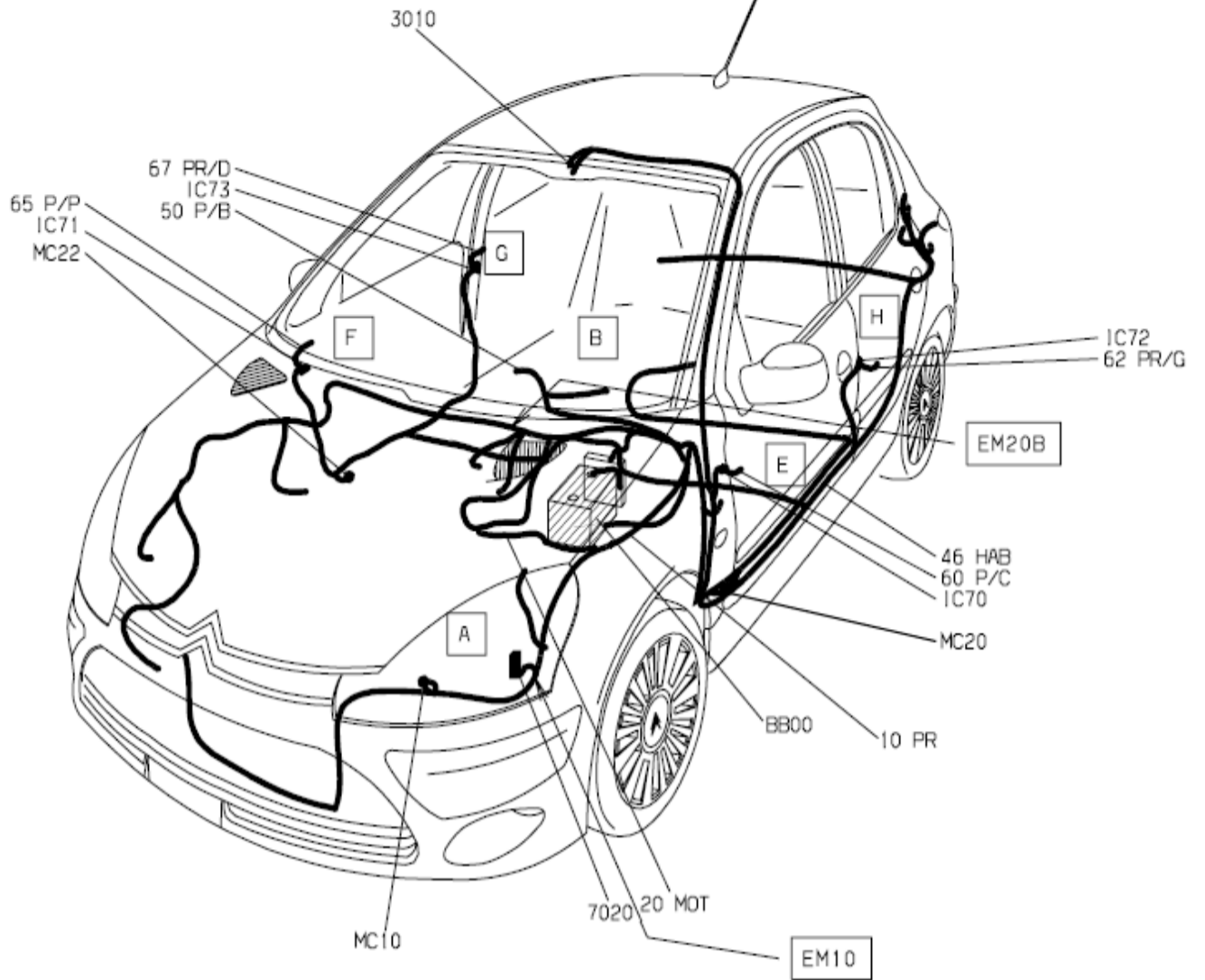




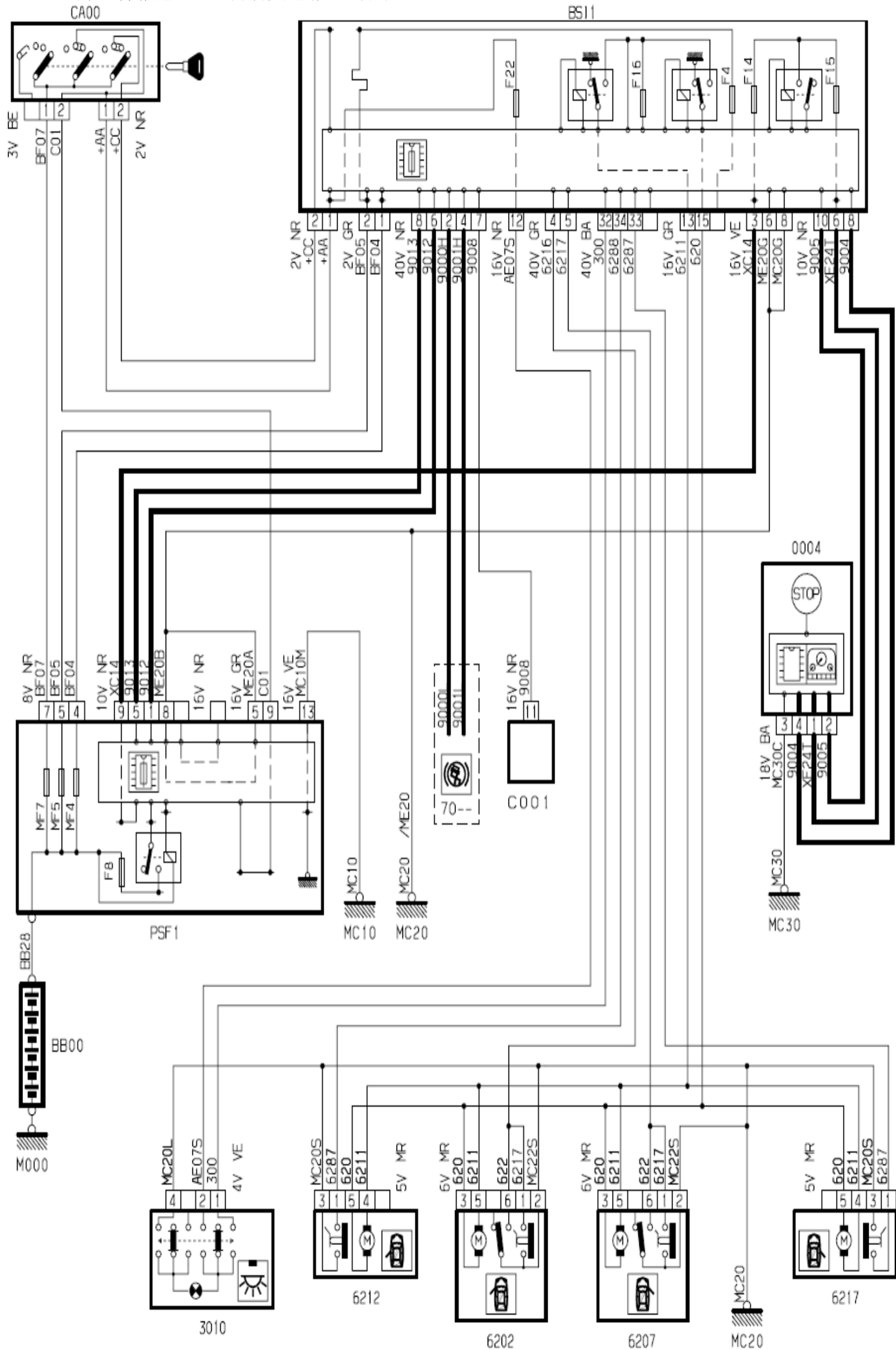
2.5.15 开启件信息 (手动变速箱) (高级)

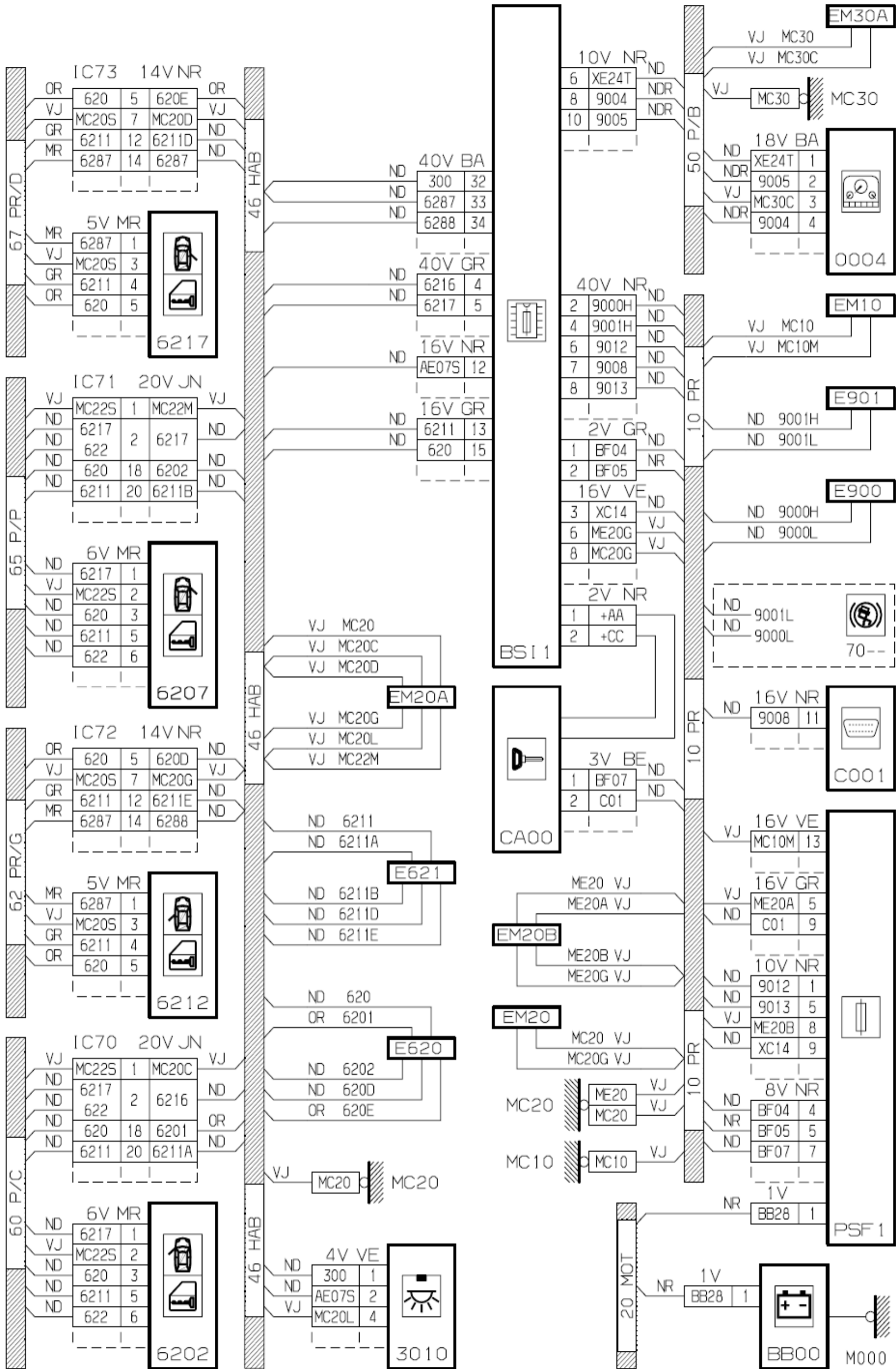


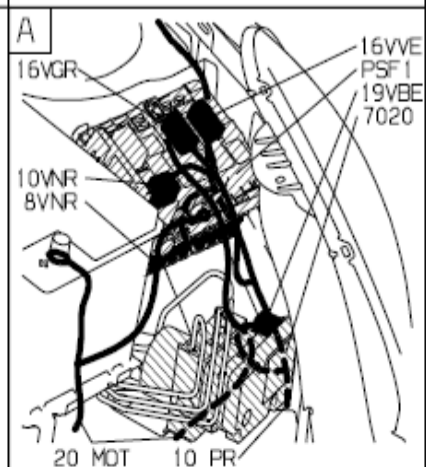
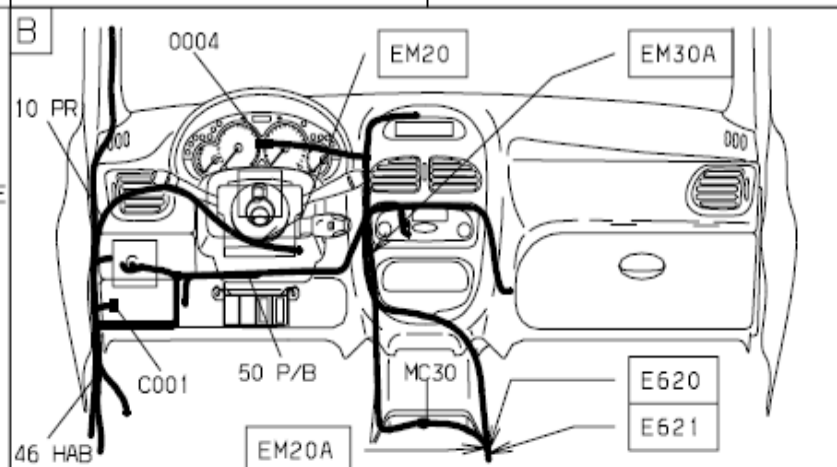
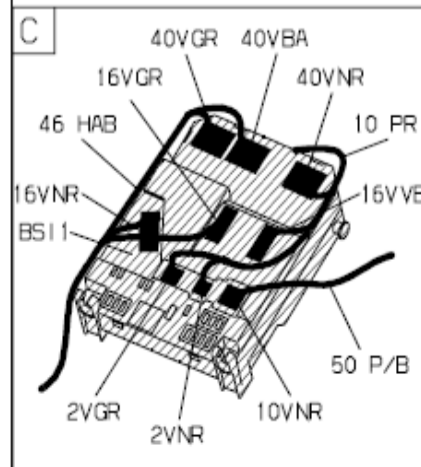
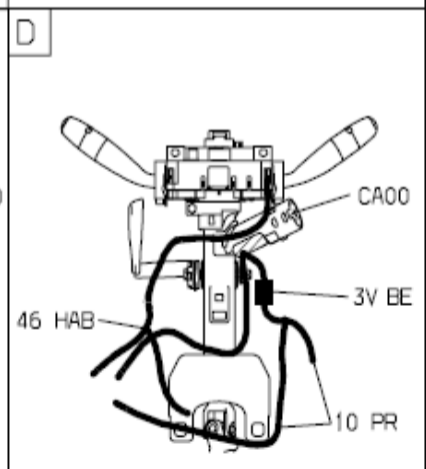
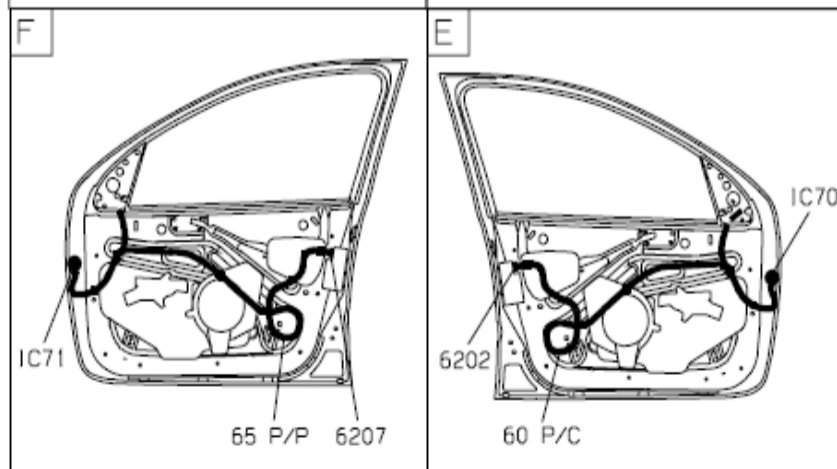
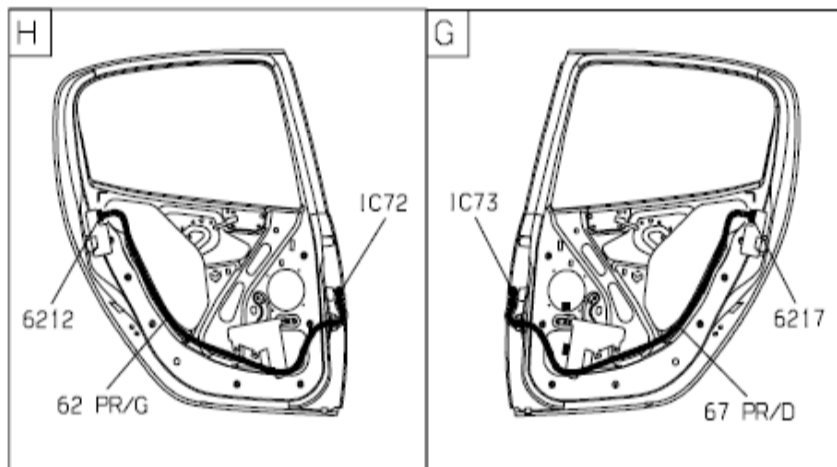
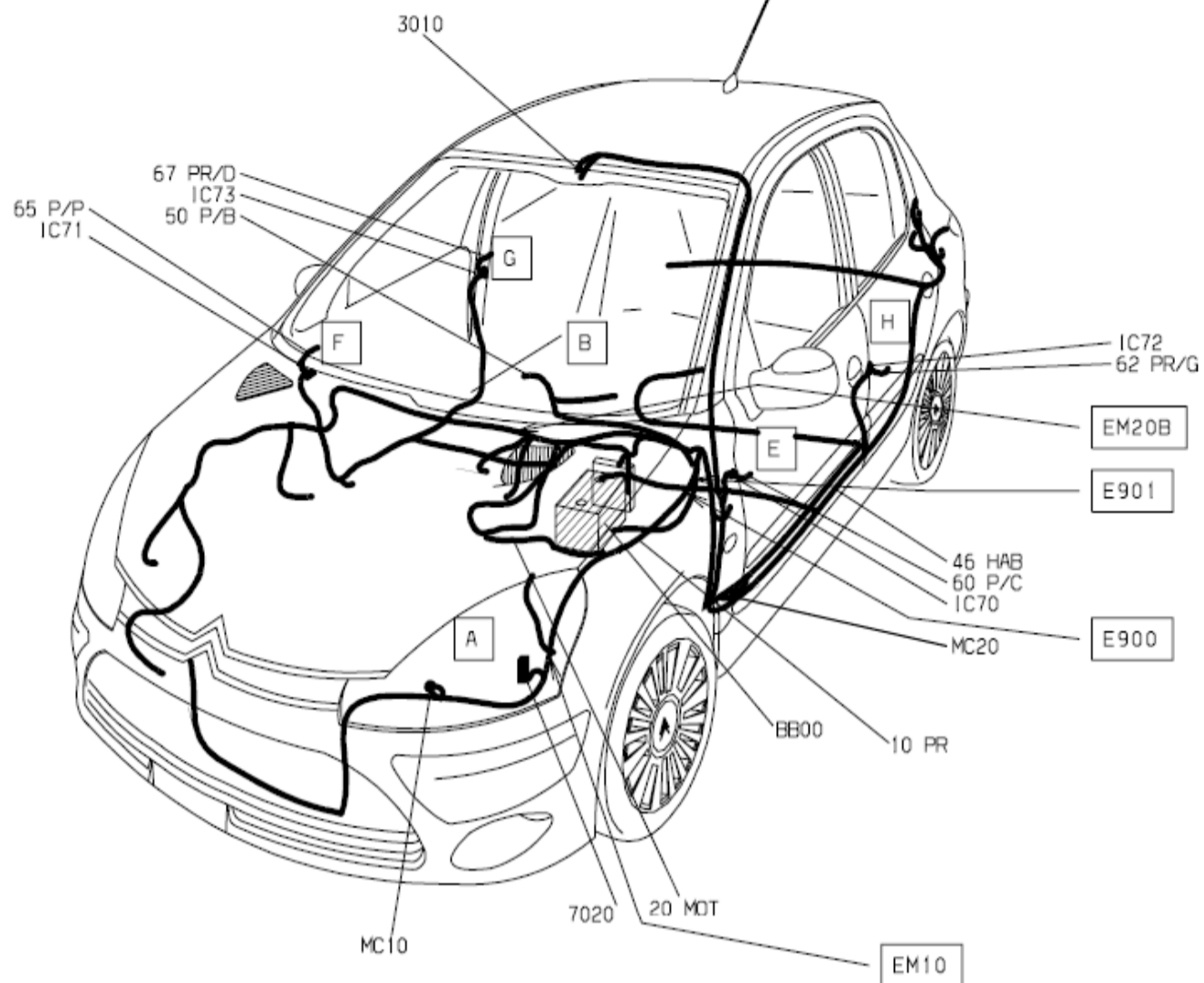




2.5.16 开启件信息 (AL4自动变速箱) (低级)







2.5.17 开启件信息 (AL4自动变速箱) (高级)

