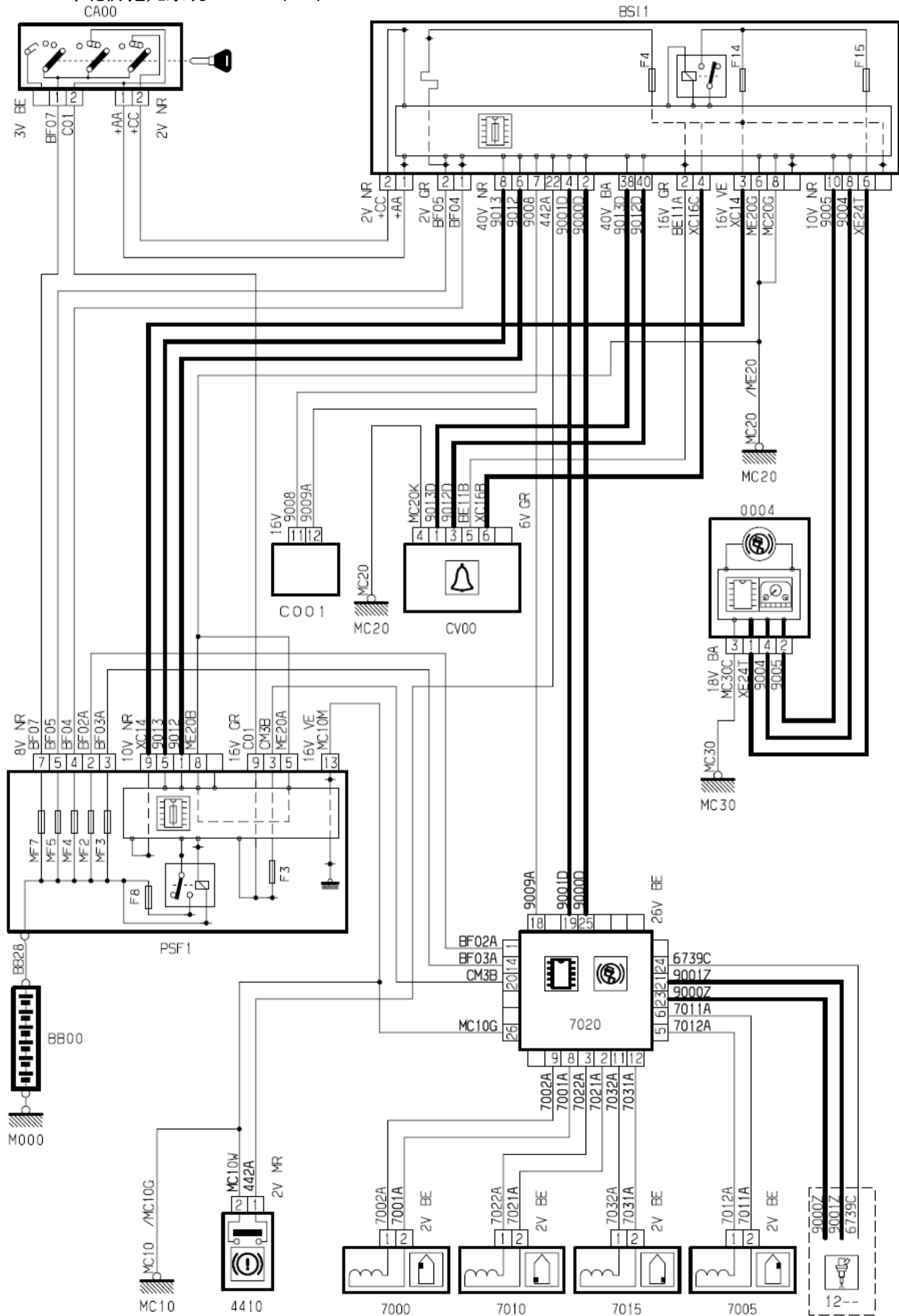
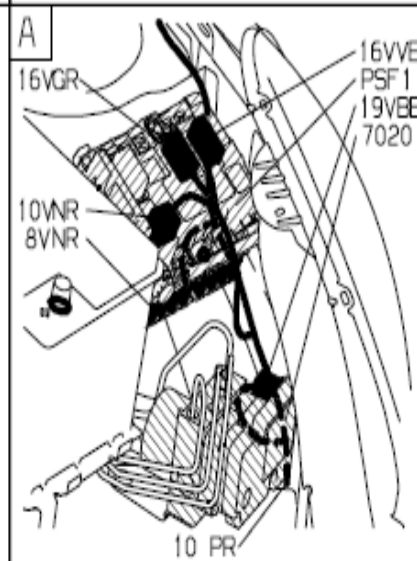
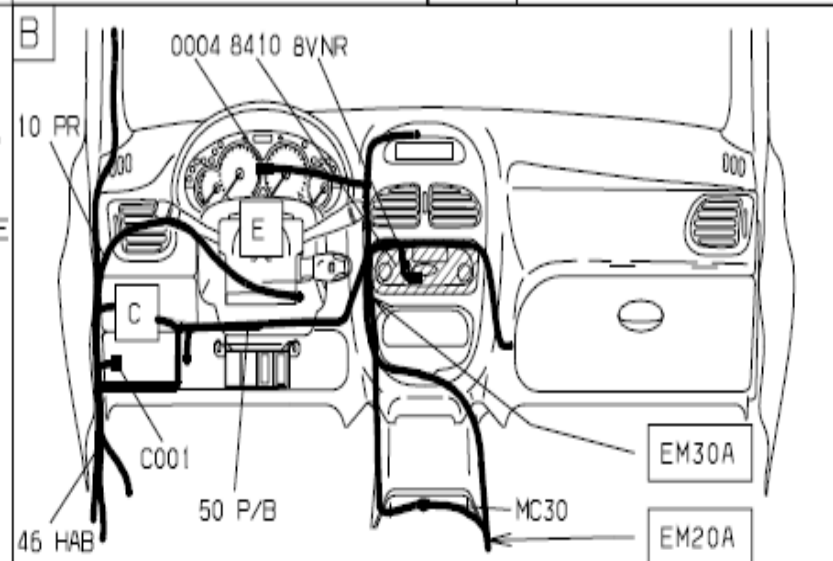
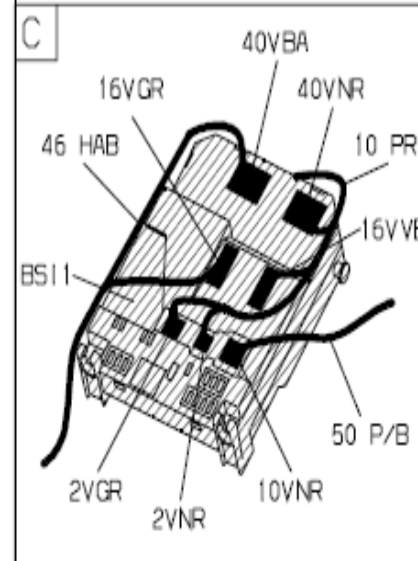
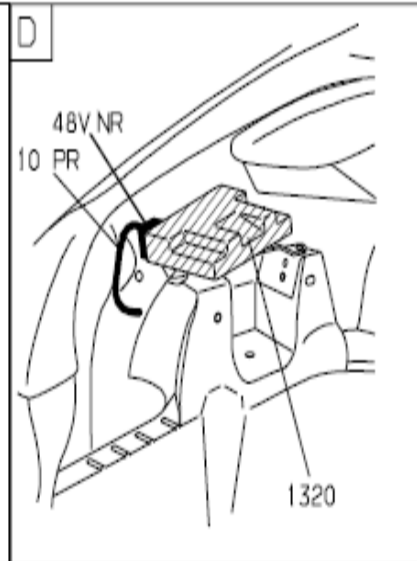
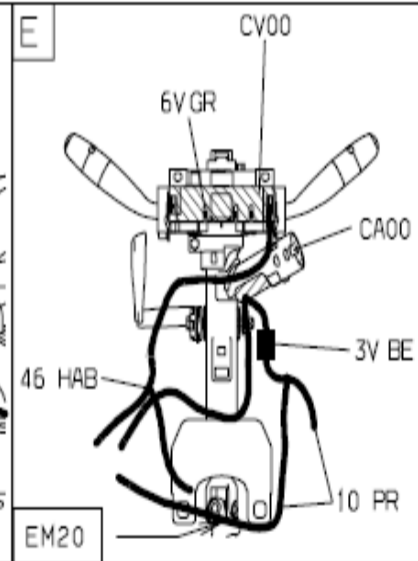
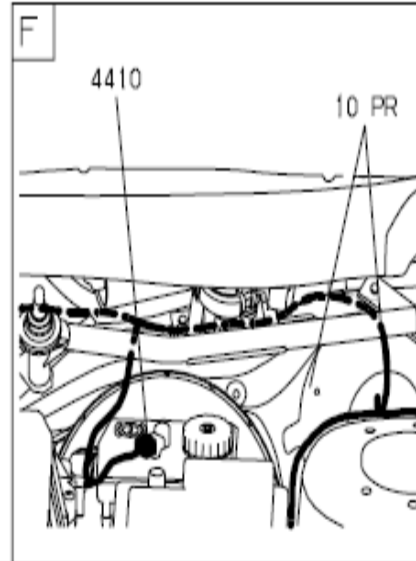
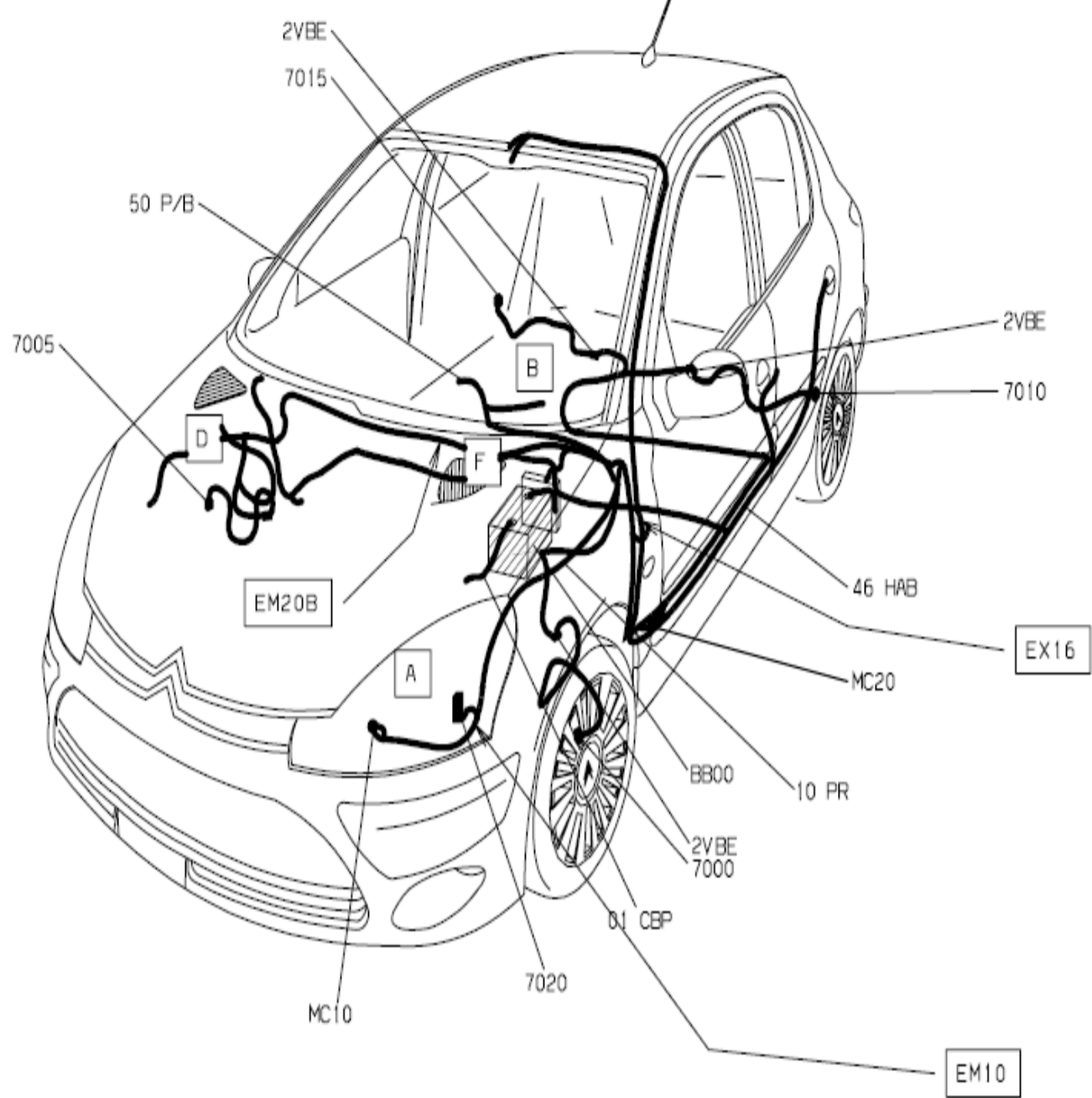


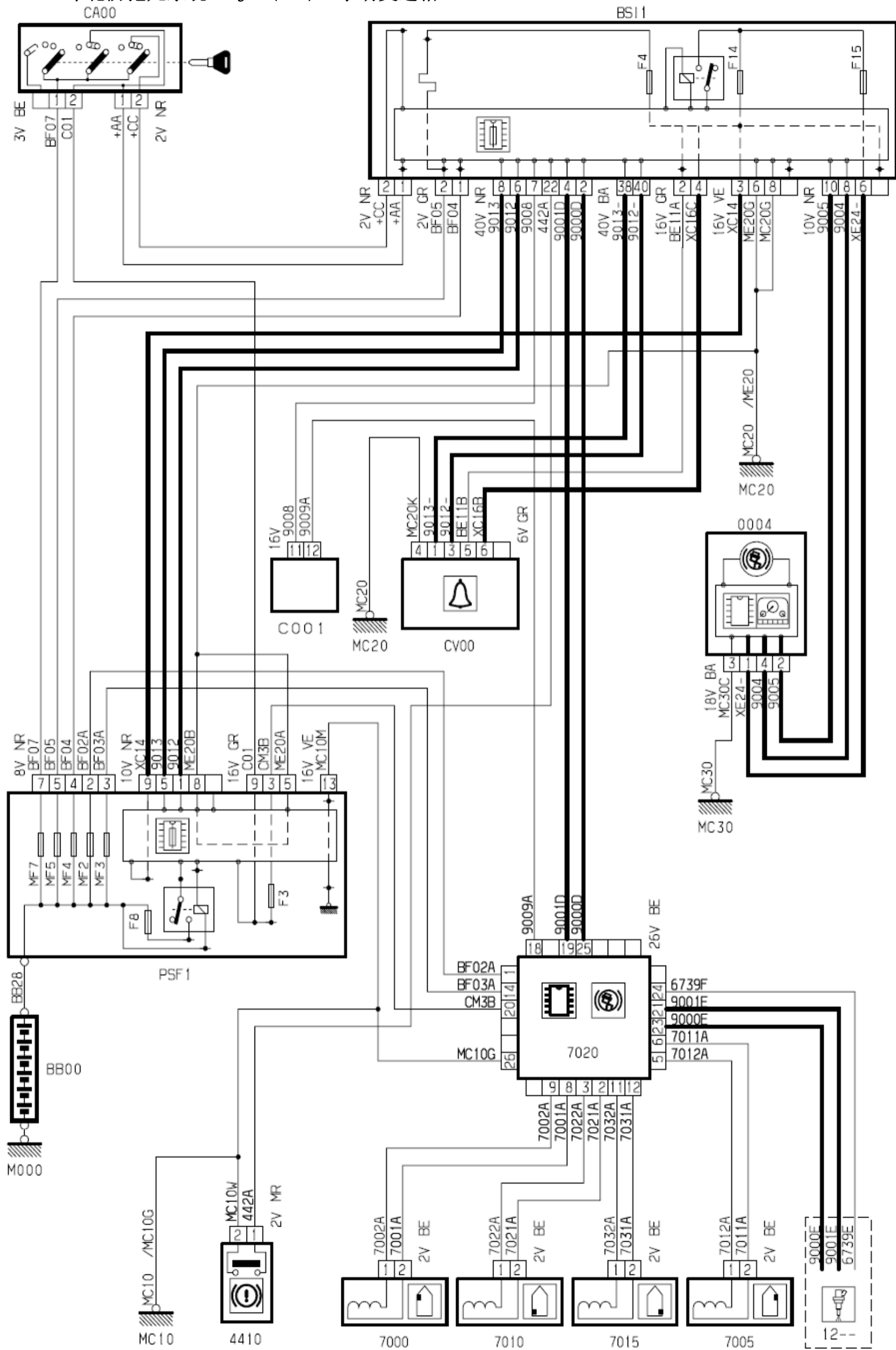
2.8 安全驾驶系统

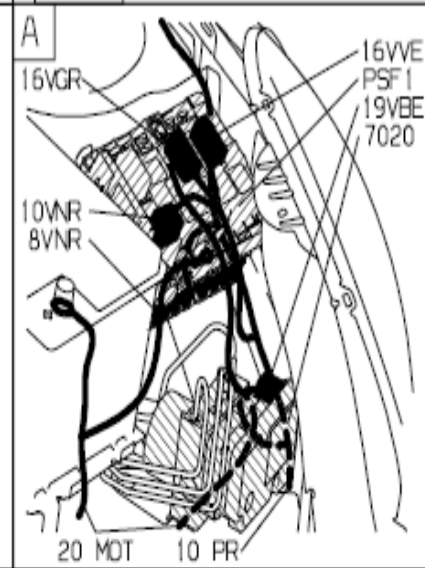
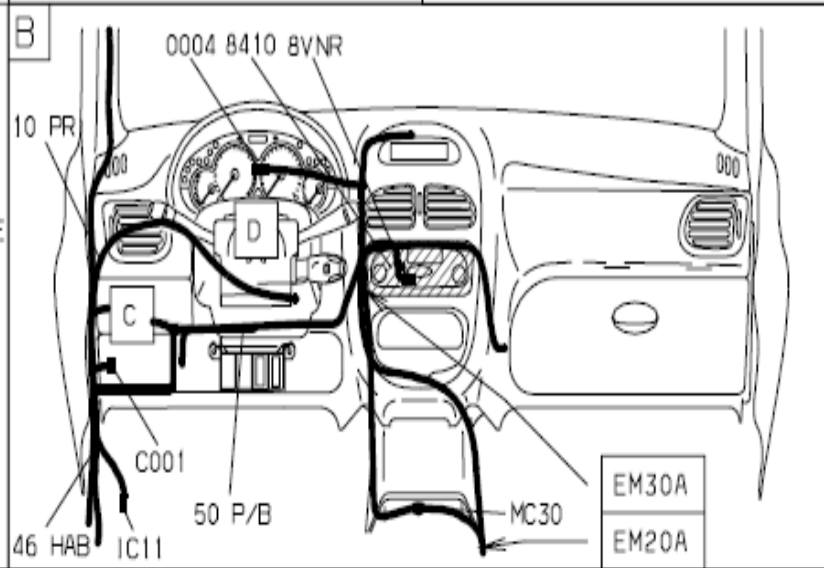
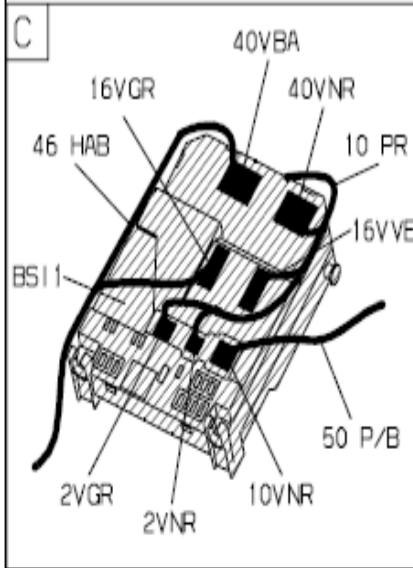
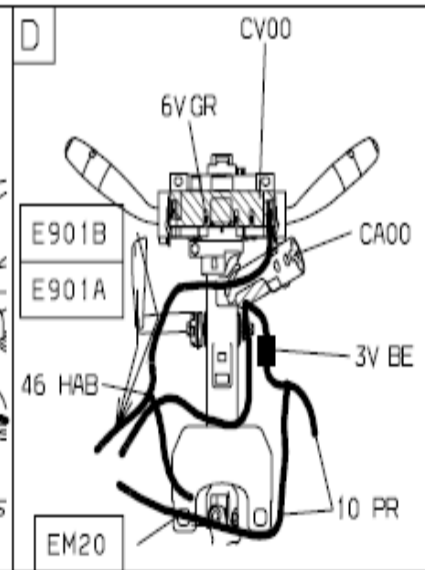
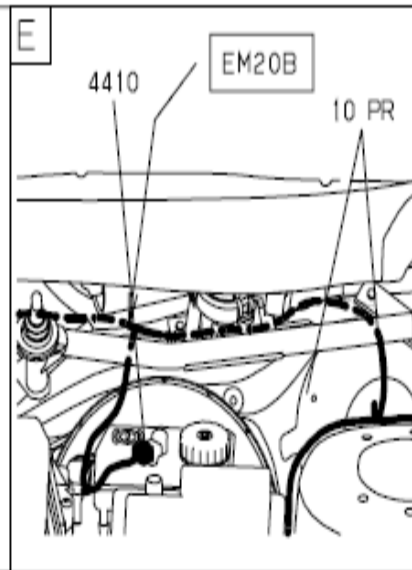
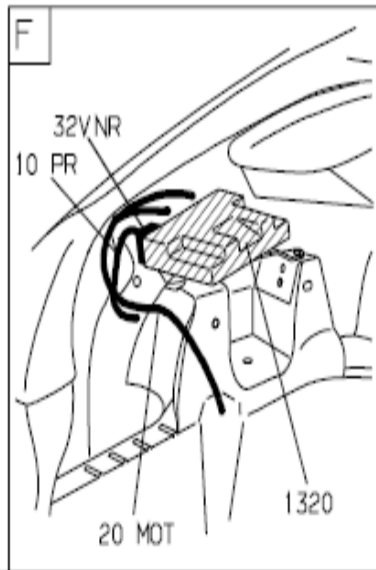
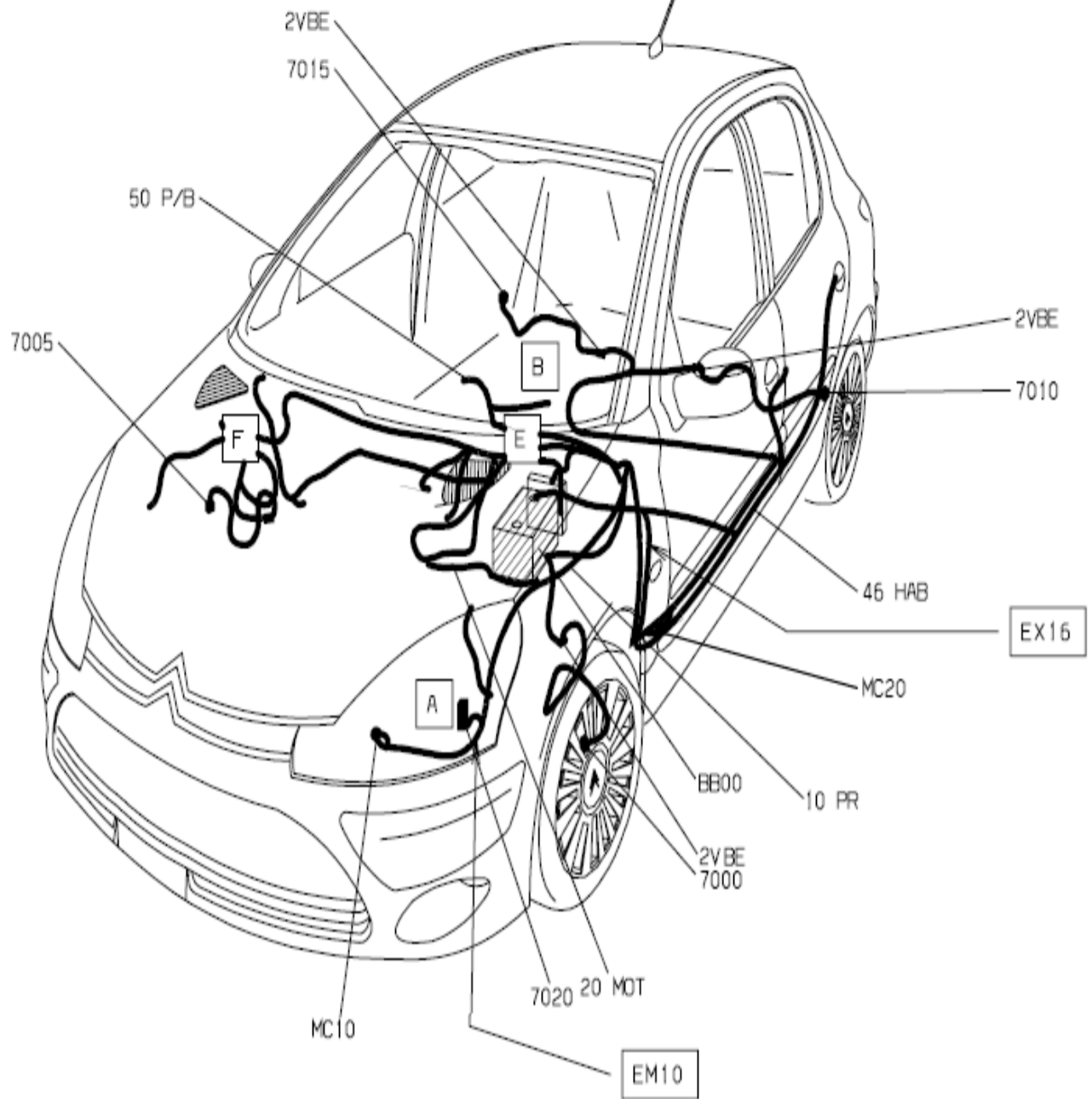
2.8.1 车轮防抱死系统 TU3AF (NZF)



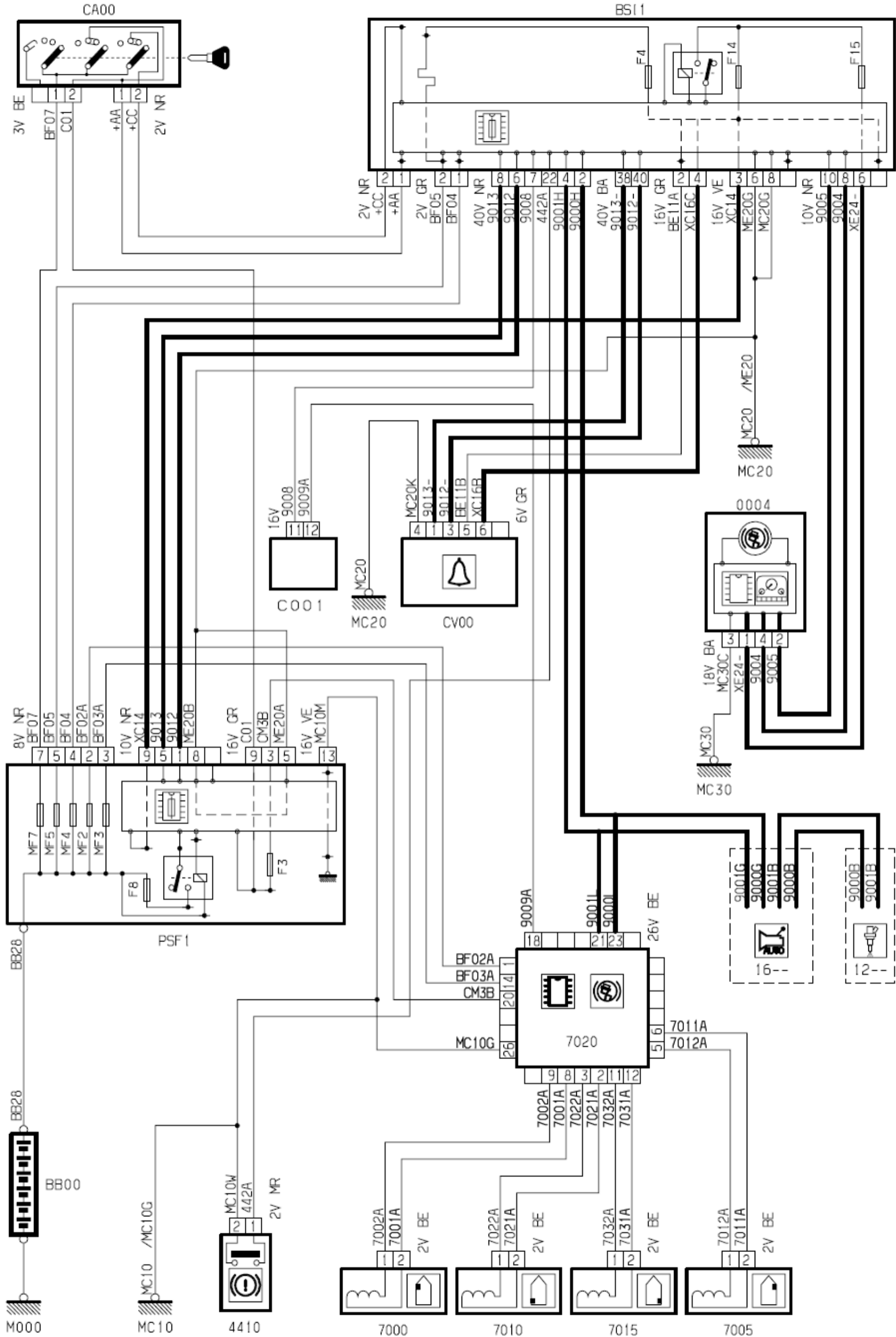


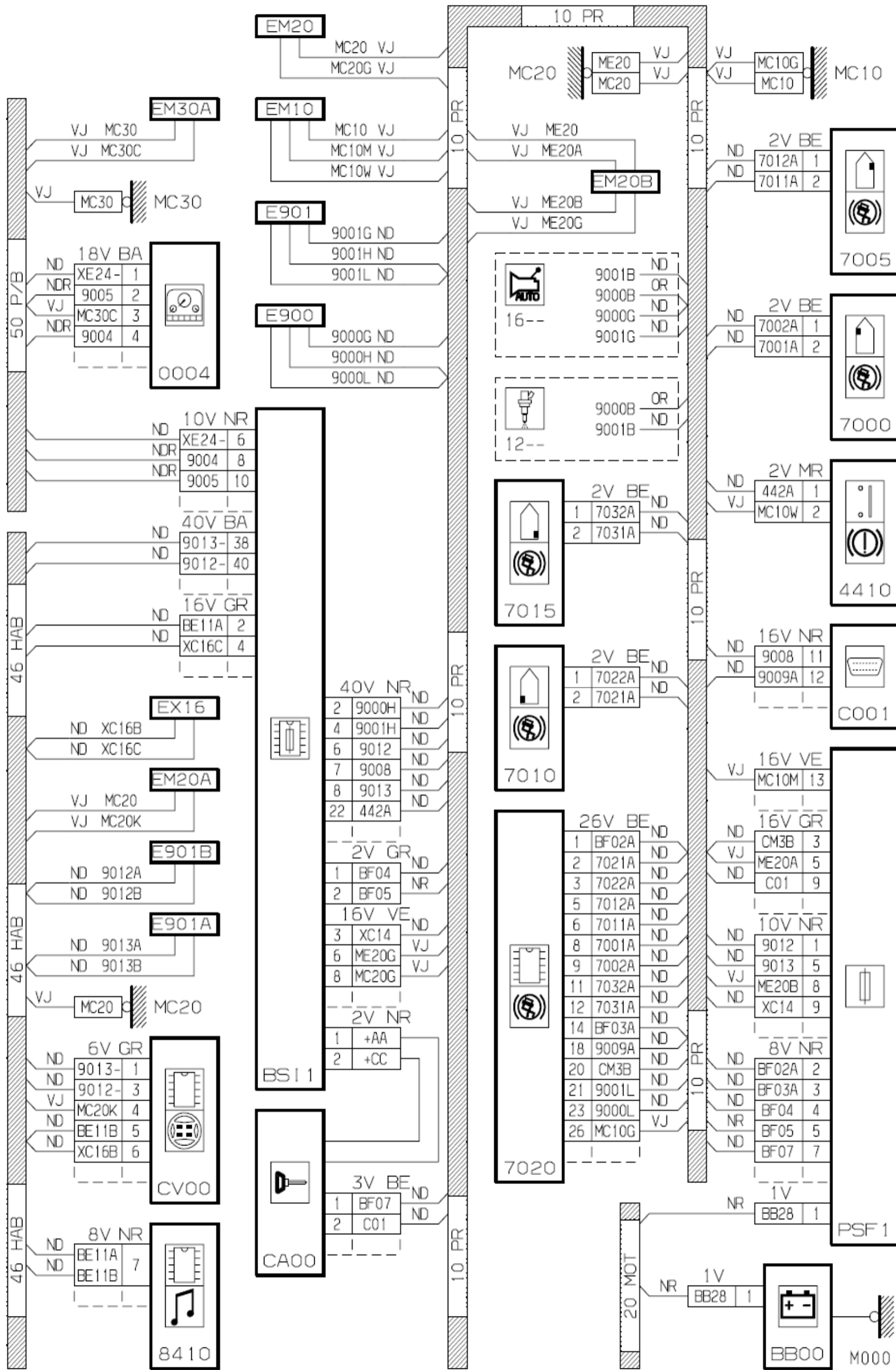
2.8.2 车轮防抱死系统TU5JP4(N6A) (手动变速箱)

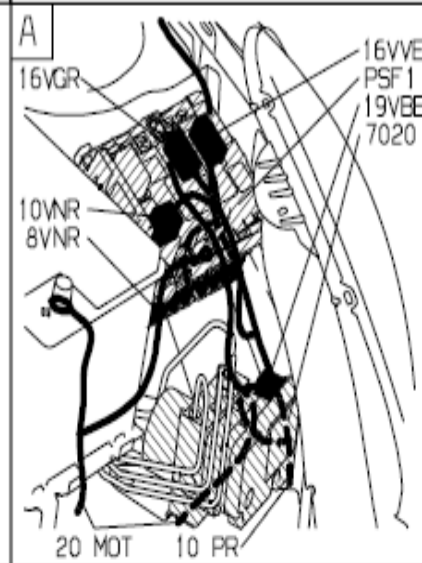
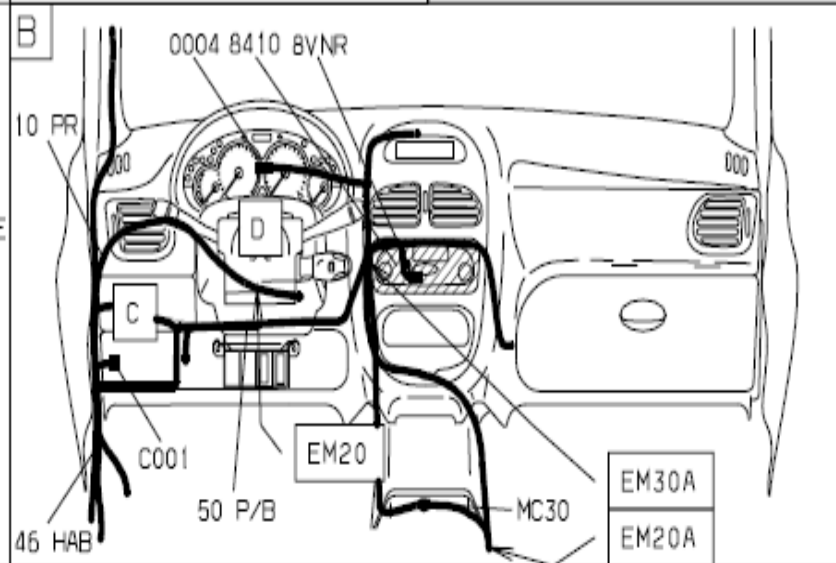
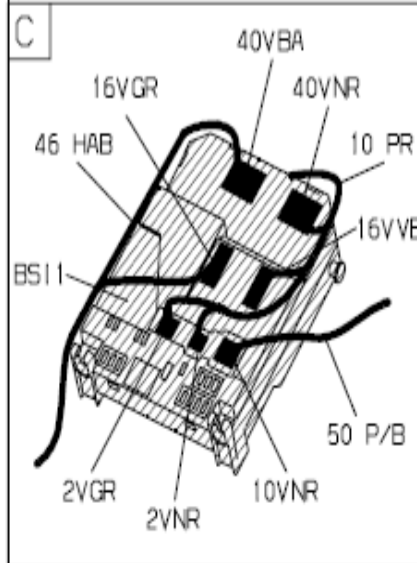
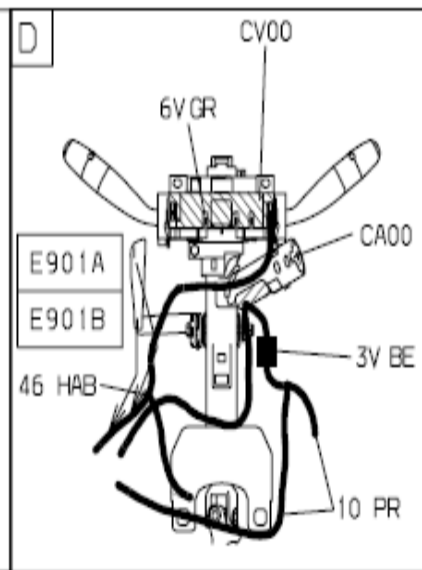
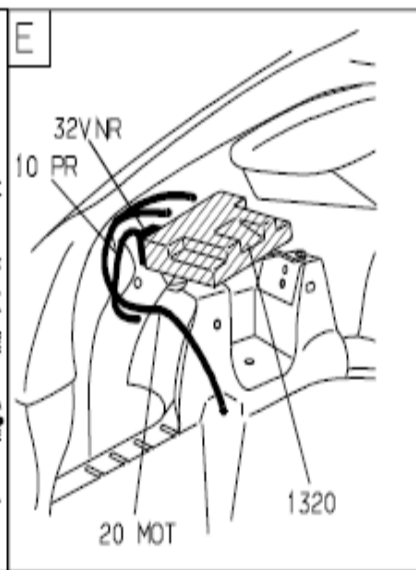
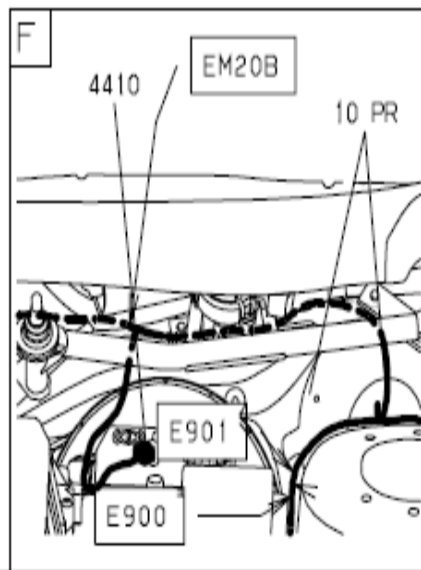
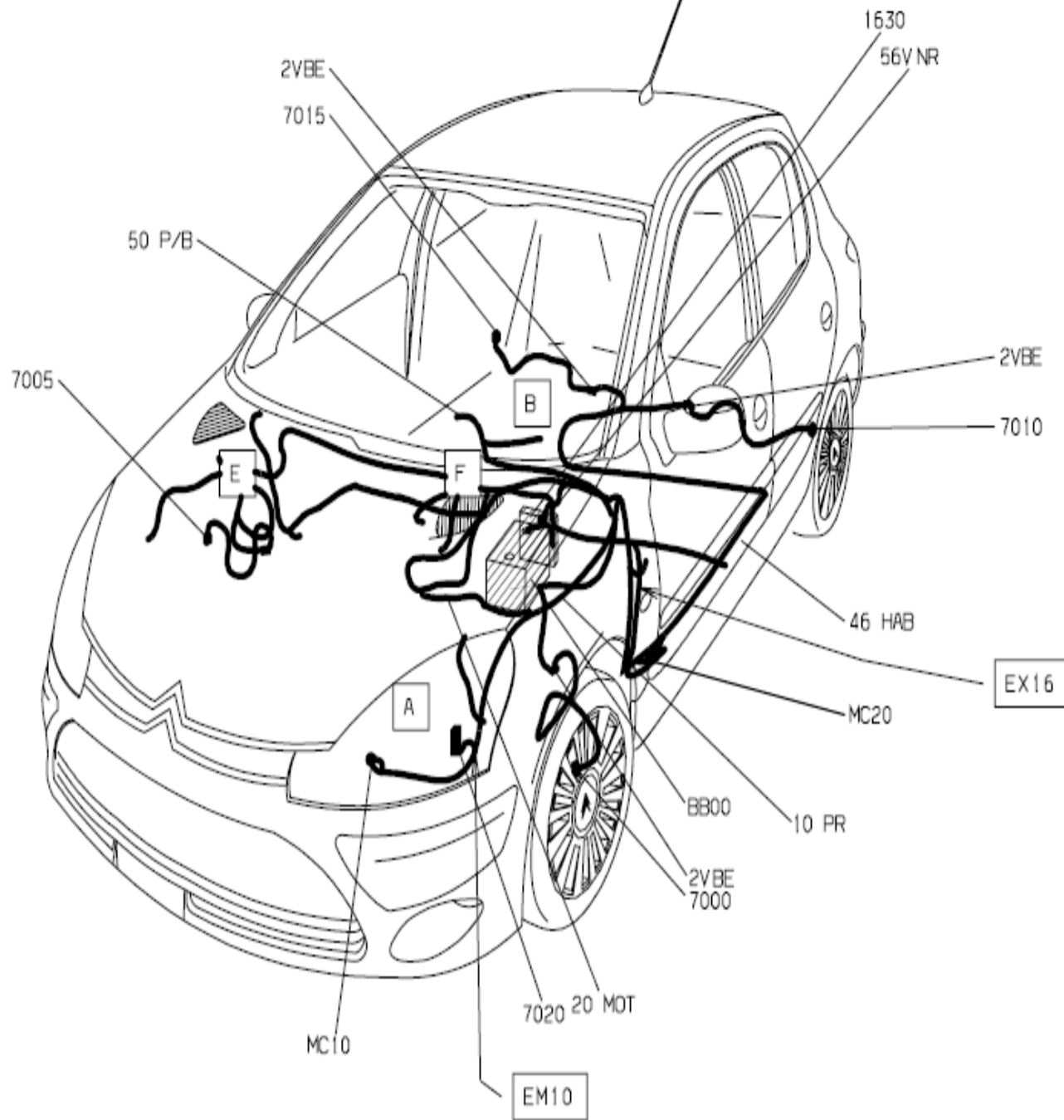




2.8.3 车轮防抱死系统TU5JP4(N6A) (AL4自动变速箱)







2.8.4 数字钟

